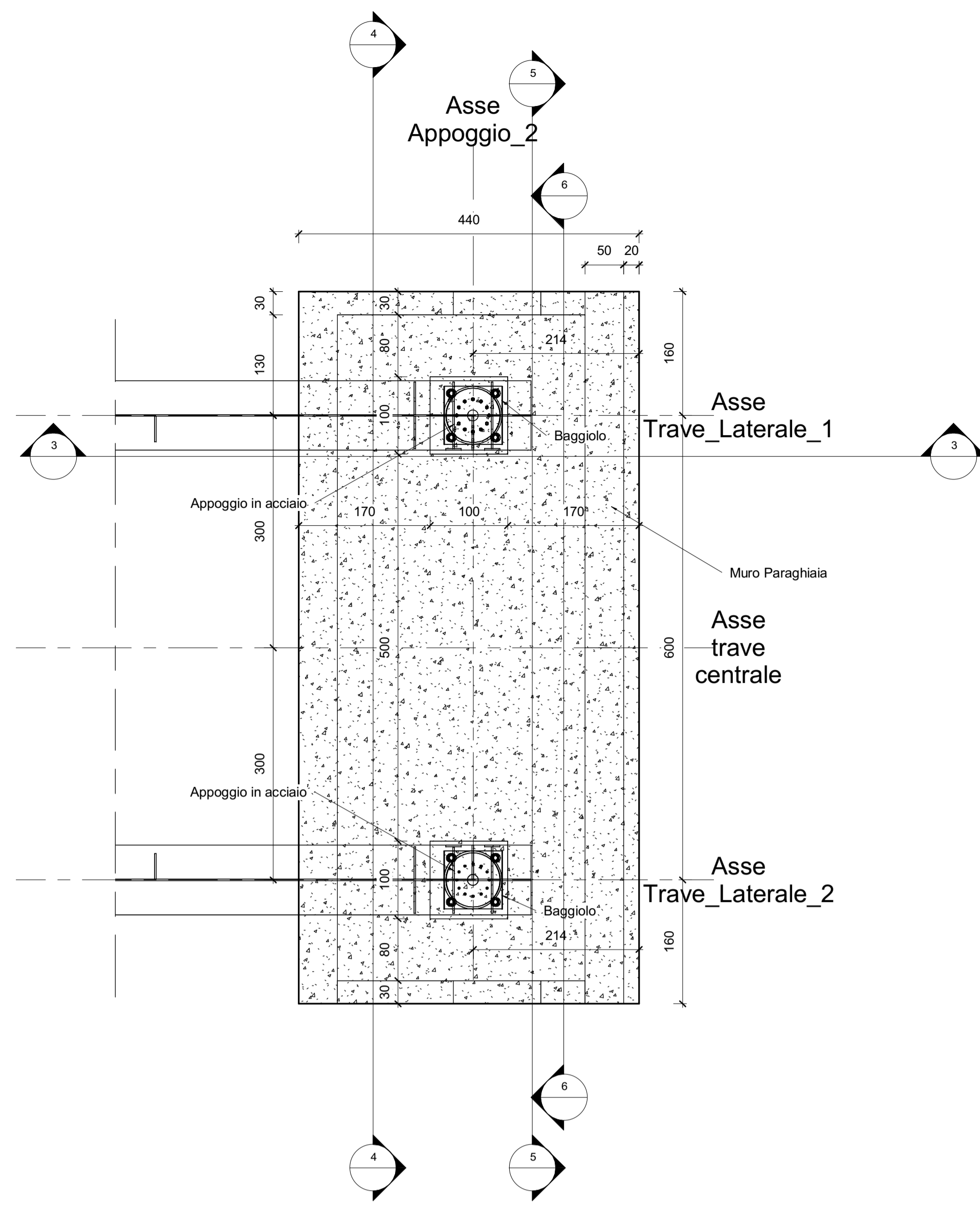
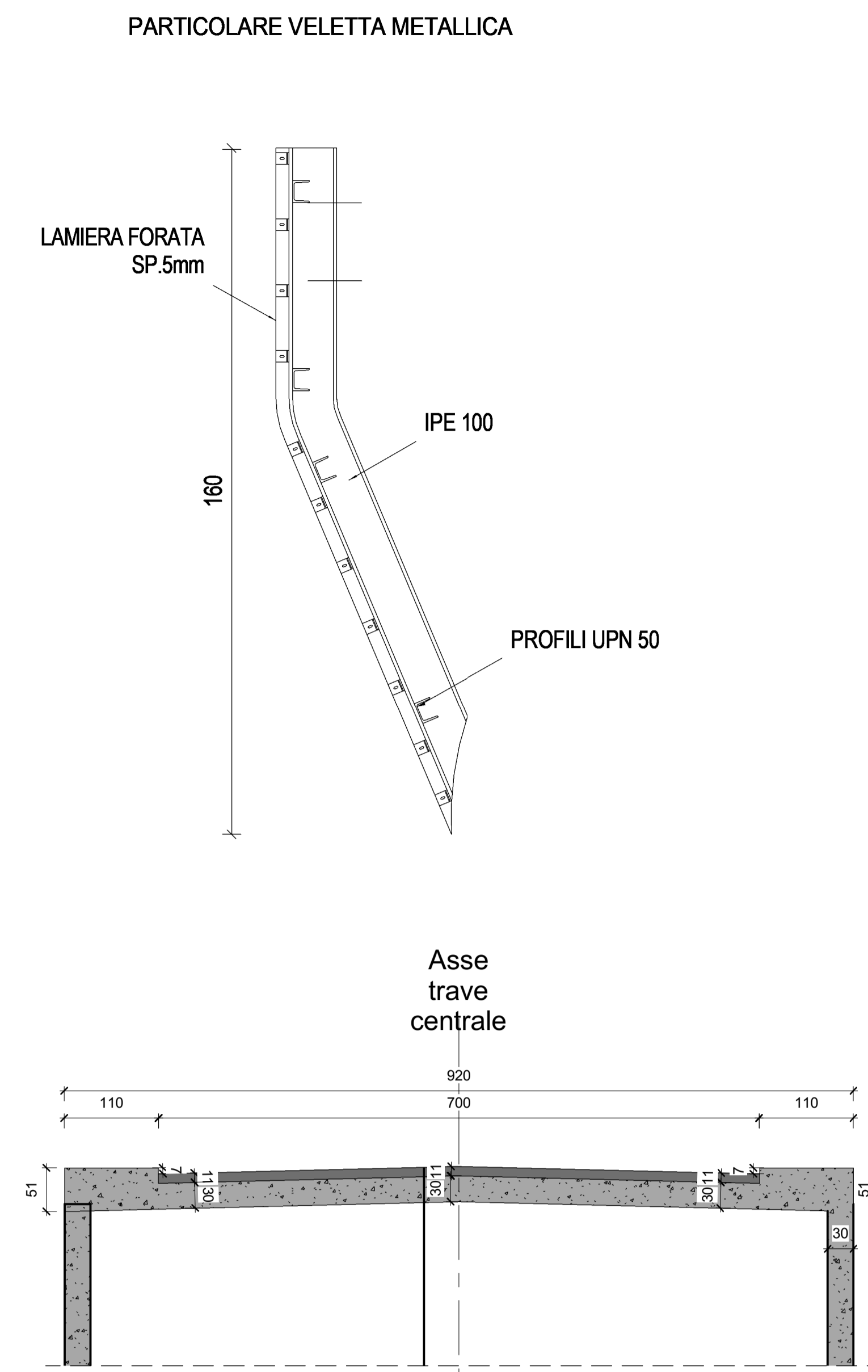


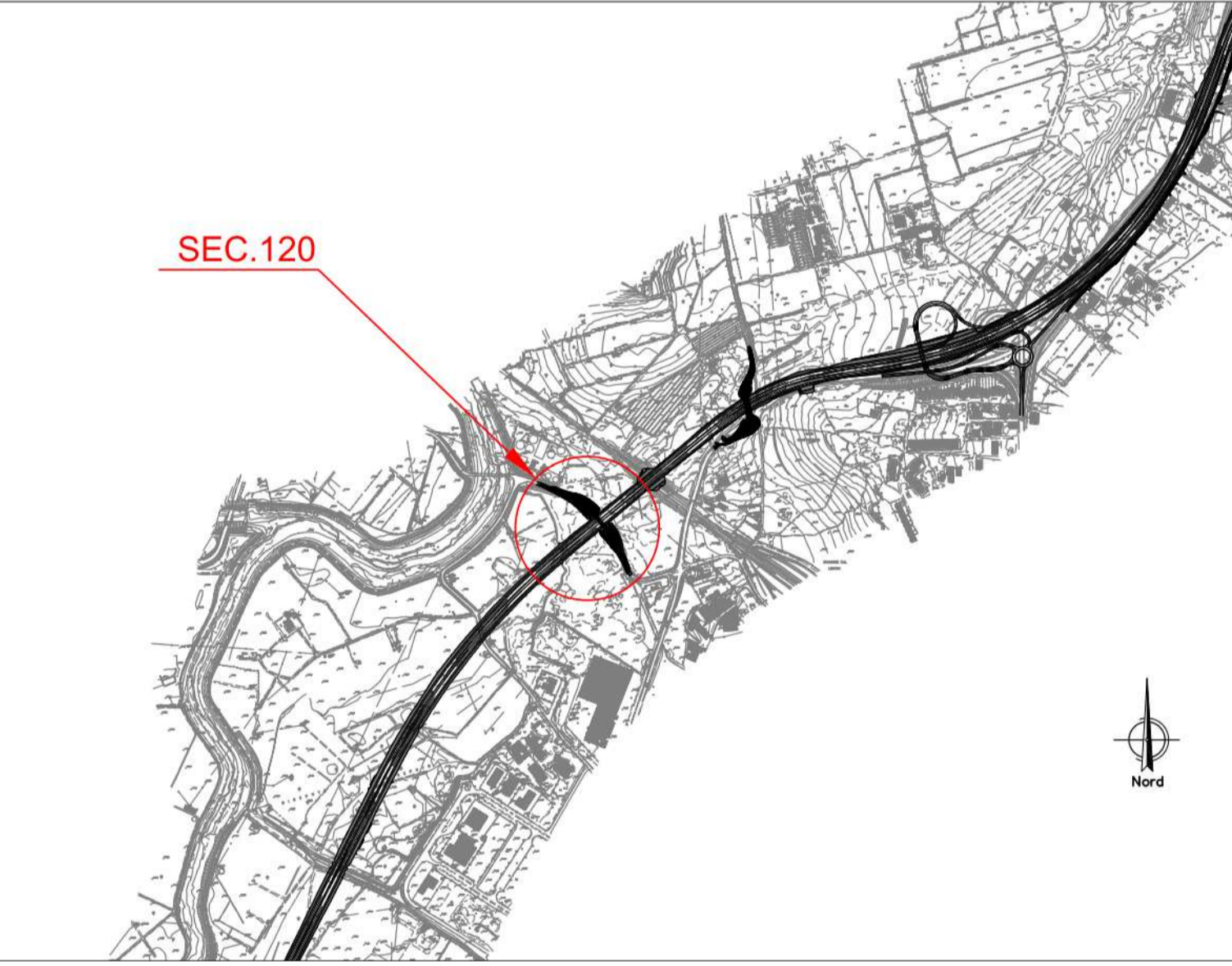
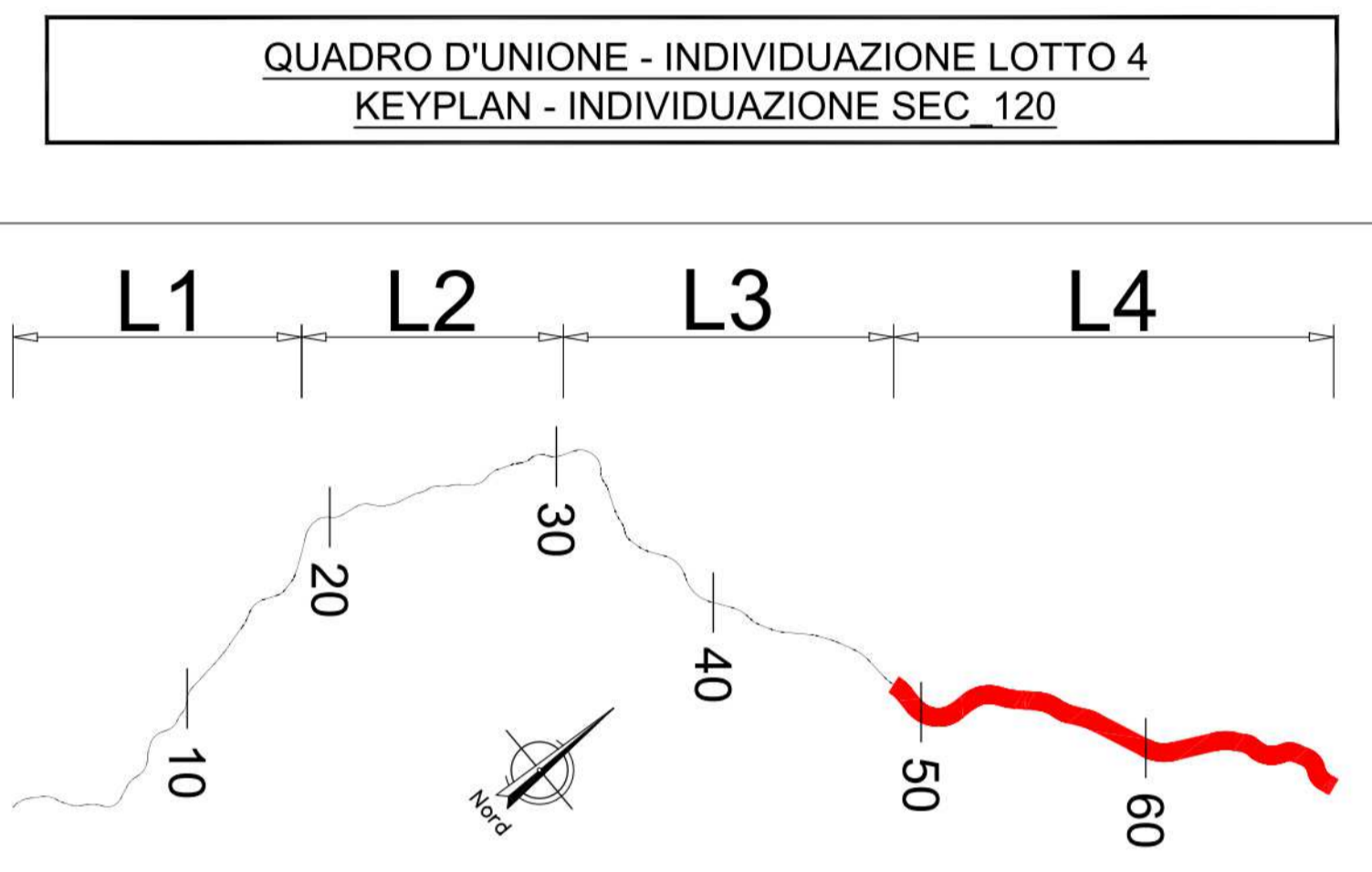
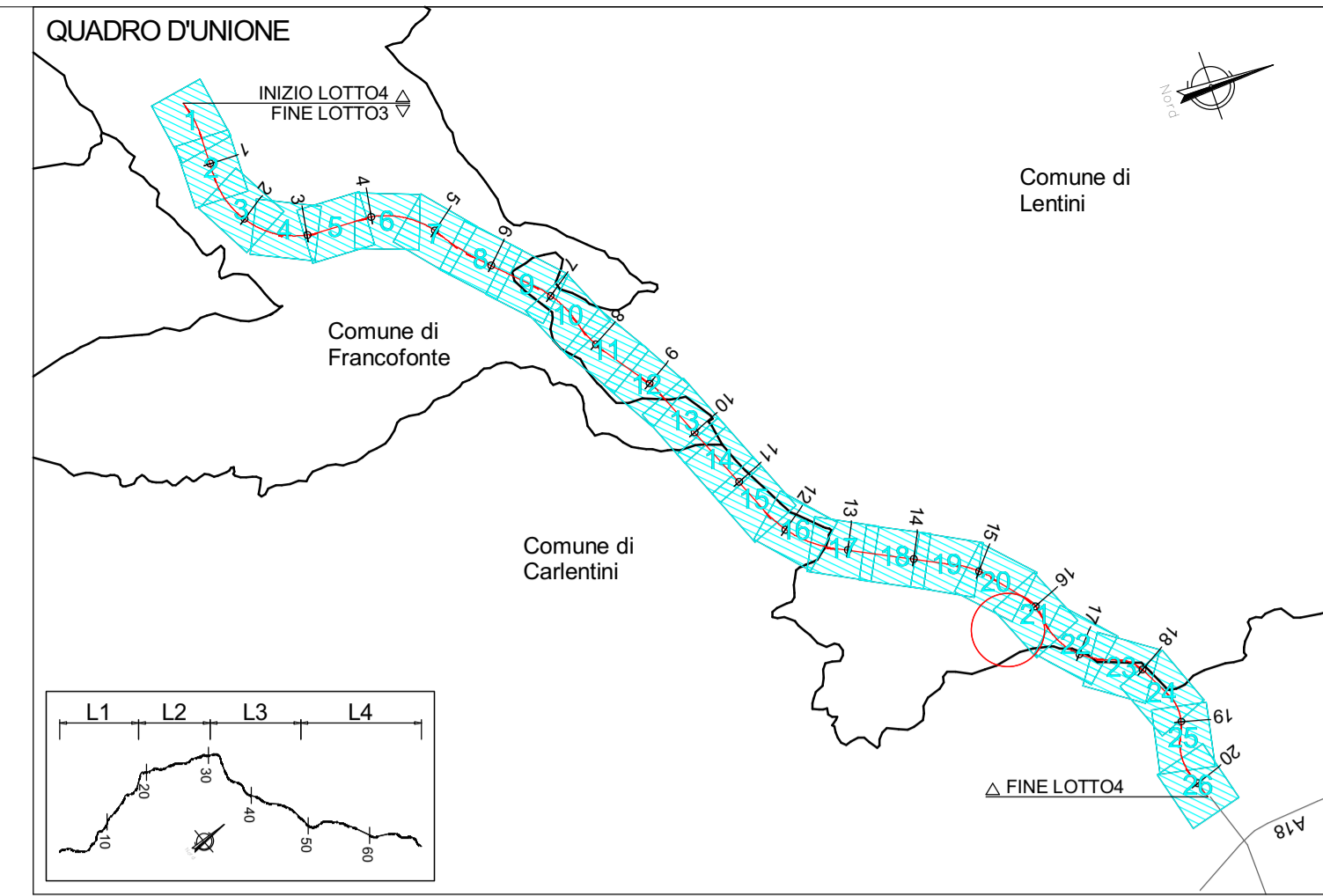
1 Pianta Fondazione-SP-2  
1: 50



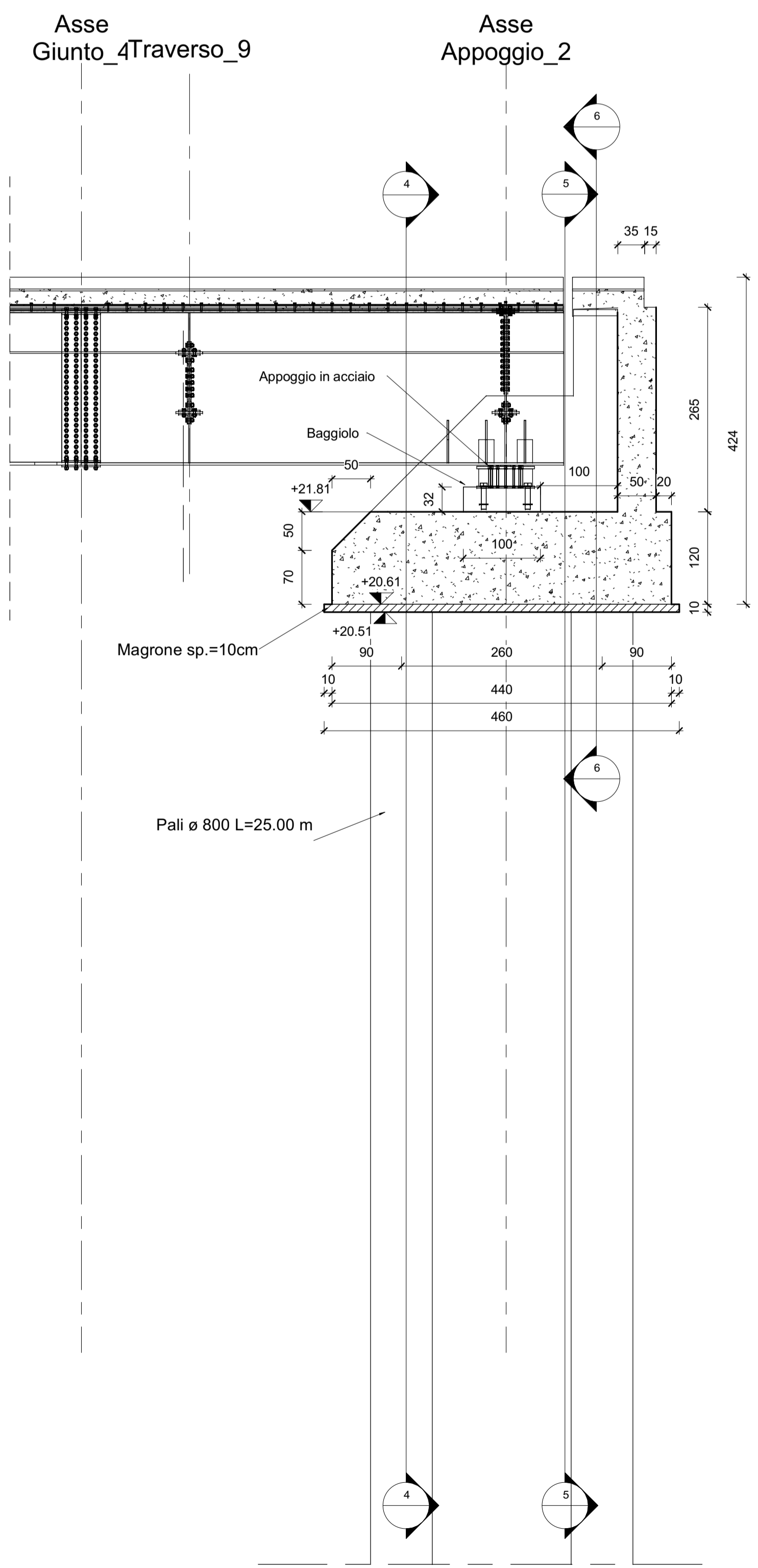
2 Pianta Intradosso-Appoggi-SP-2  
1: 50



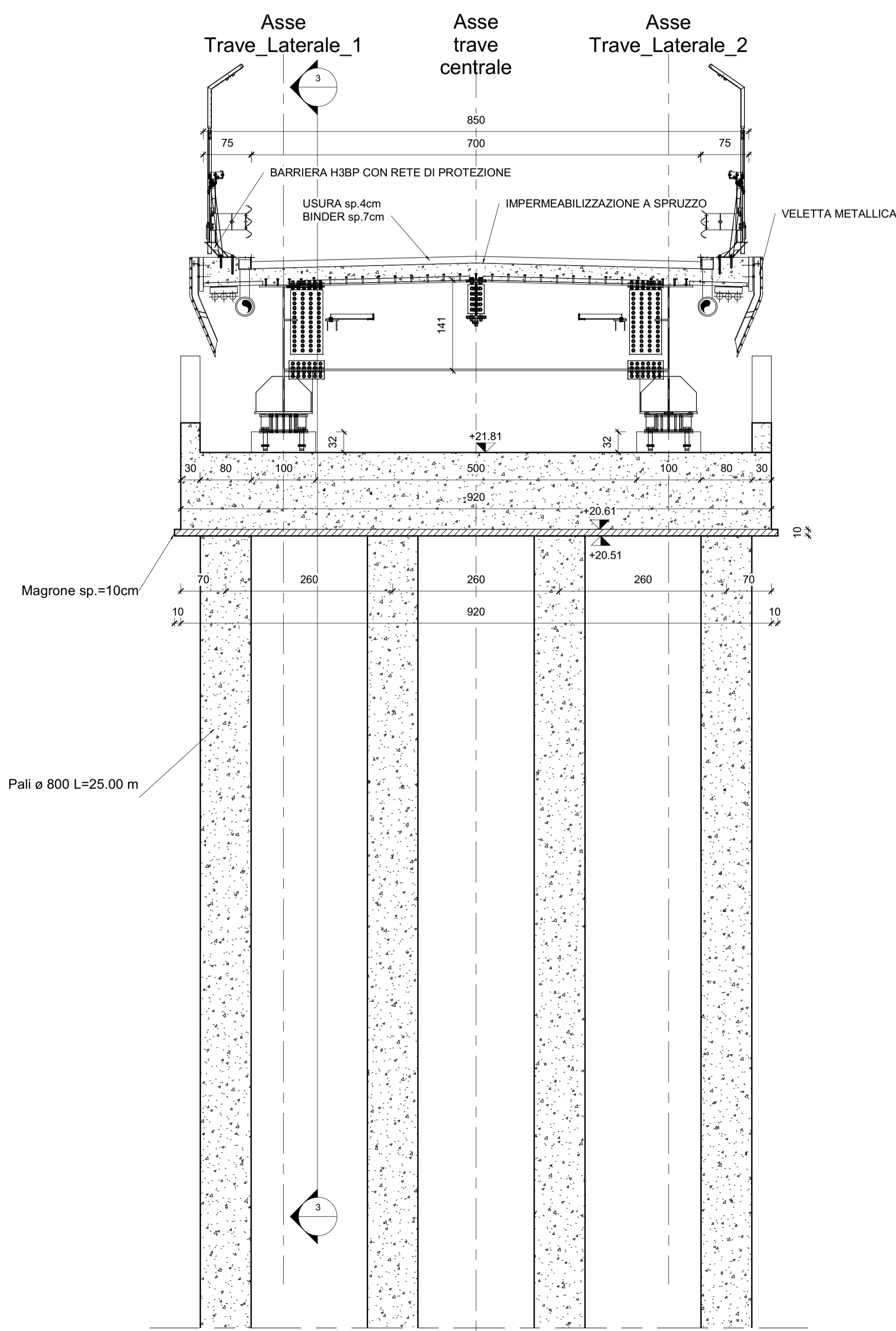
6 Sezione Marciapiede SP-2  
1: 50



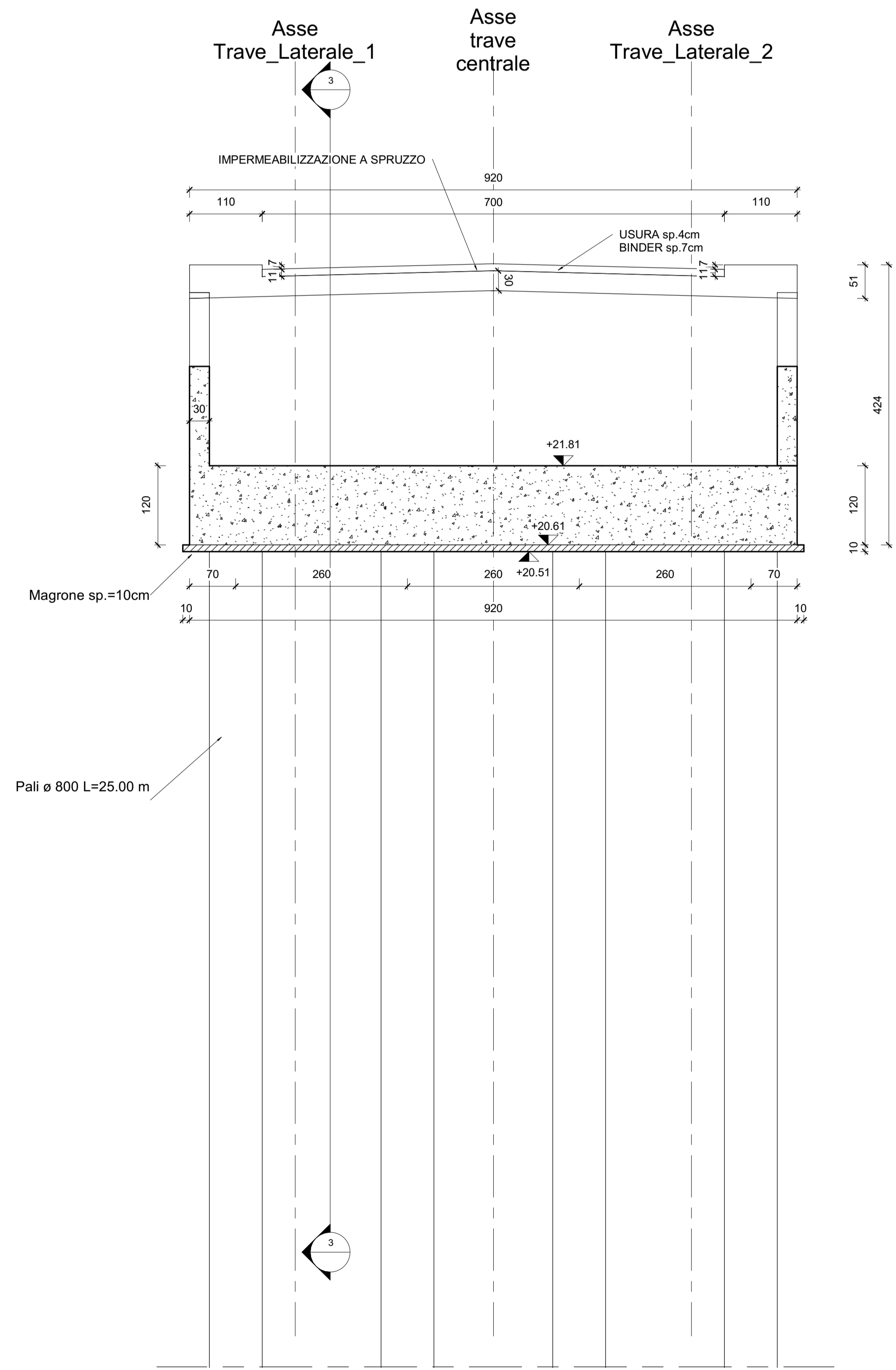
NOTA: PER LA TABELLA MATERIALI VEDERE ELABORATO: T03EG04GENSC01.dwg



3 Sezione Longitudinale SP-2  
1: 50



4 Sezione Trasversale su appoggi SP-2  
1: 50



5 Sezione Trasversale SP-2  
1: 50

**sanas**  
GRUPPO FS ITALIANE  
Direzione Progettazione e Realizzazione Lavori

**ITINERARIO RAGUSA-CATANIA**  
Collegamento viario compreso tra lo Svincolo della S.S. 514 "di Chiaramonte" con la S.S. 115 e lo Svincolo della S.S. 194 "Ragusana"  
LOTTO 4 - Dallo svincolo n. 8 "Francofonte" (compreso) allo svincolo della "Ragusana" (escluso)

**PROGETTO ESECUTIVO** COD: PA898

PROGETTAZIONE: ATI SINTAGMA - GP INGEGNERIA - COOPROGETTI-GDG-ICARIA-OMNISERVICE

PROGETTISTA RESPONSABILE DELL'INTEGRAZIONE DELLE PRESTAZIONI SPECIALISTICHE:  
Dott. Ing. Nando Granieri  
Ordine degli Ingegneri della Prov. di Perugia n° 4351

IL GRUPPO DI PROGETTAZIONE:  
MANDATARI:  
Dott. Ing. G. Quaresima  
Dott. Ing. A. Bignardi  
Dott. Ing. M. Bignardi  
Dott. Ing. E. A. E. Crimi  
Dott. Ing. M. Bignardi  
Dott. Ing. P. Di Stefano  
Dott. Ing. G. Pini

MANDATARI:  
Dott. Ing. M. Avran  
Dott. Ing. P. Bignardi  
Dott. Ing. M. Bignardi  
Dott. Ing. L. Caporaso  
Dott. Ing. G. Di Stefano

MANDATARI:  
Dott. Ing. G. Quaresima  
Dott. Ing. A. Bignardi  
Dott. Ing. M. Bignardi  
Dott. Ing. E. A. E. Crimi  
Dott. Ing. M. Bignardi  
Dott. Ing. P. Di Stefano  
Dott. Ing. G. Pini

IL GEOLOGICO:  
Dott. Geol. Giorgio Corciagli  
Ordine dei Geologi della Regione Umbra n° 108

IL COORDINATORE PER LA SICUREZZA IN FASE DI PROGETTAZIONE:  
Dott. Ing. Filippo Rambiano  
Ordine degli Ingegneri della Provincia di Perugia n° 43373

VISTO IL RESPONSABILE DEL PROCEDIMENTO:  
Dott. Ing. Luigi Mago

IL RESPONSABILE DI PROGETTO:

**LOTTO 4**  
**OPERE D'ARTE MINORI**  
**CAVALCAVIA (AL KM 15+426 EX LOTTO 8)**  
**SPALLE**  
**Carpenteria spalla 2**

PROGETTO	LIB. PROG.	N. PROJ.	REVISIONE	SCALA:	
LQ408Z	E	2101	T04CV05STRCP02	C	
REV-C	Revisione a seguito di Rapporto di Verifica - Nov 2021	Nov 2021	ML/PA	G. Quaresima	N. Granieri
REV-B	Revisione a seguito istruttoria Anas - Set 2021	Set 2021	ML/PA	G. Quaresima	N. Granieri
REV-A	Emissione	Set 2021	ML/PA	G. Quaresima	N. Granieri
REV.	DESCRIZIONE	DATA	REDATTO	VERIFICATO	APPROVATO