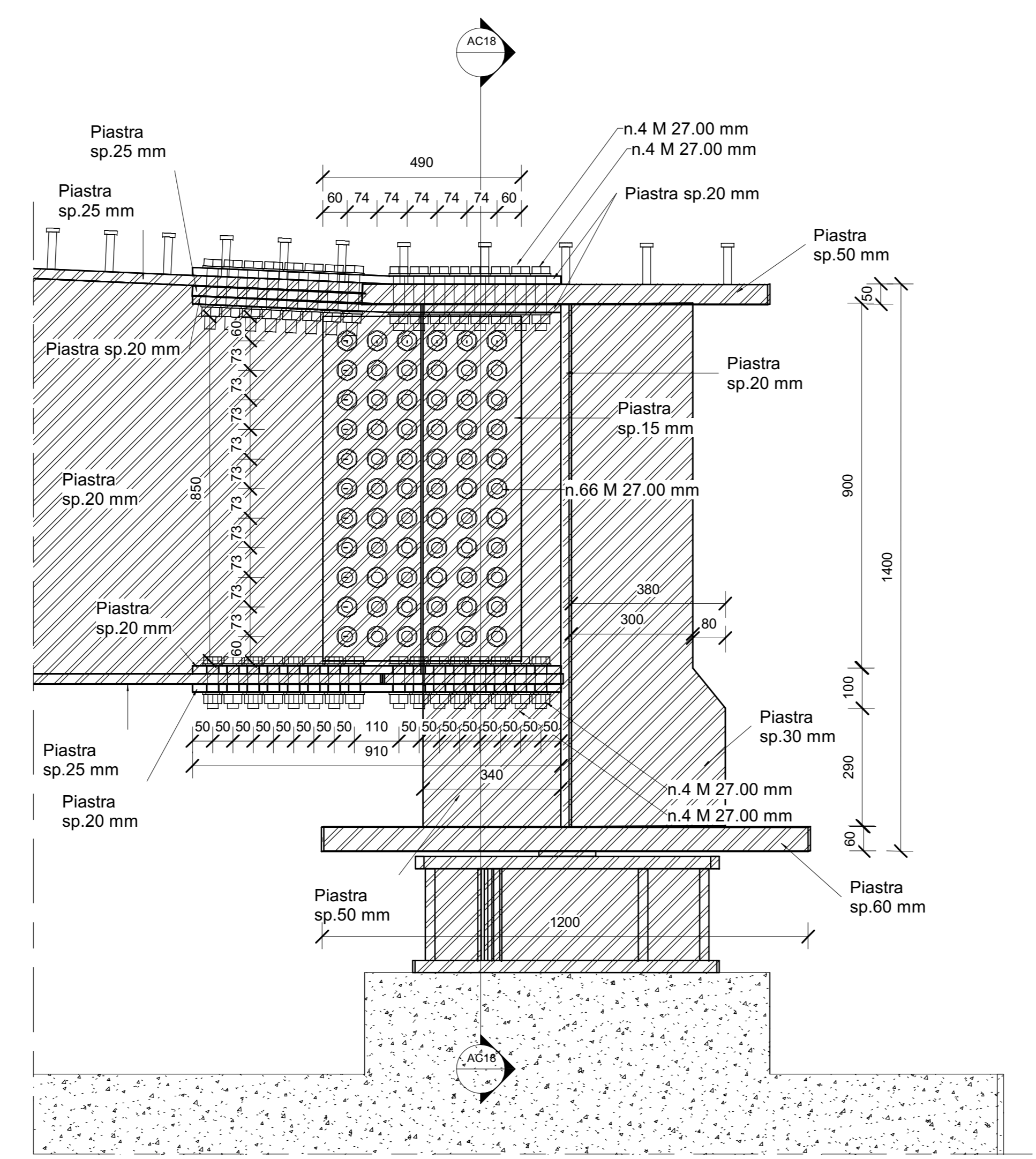
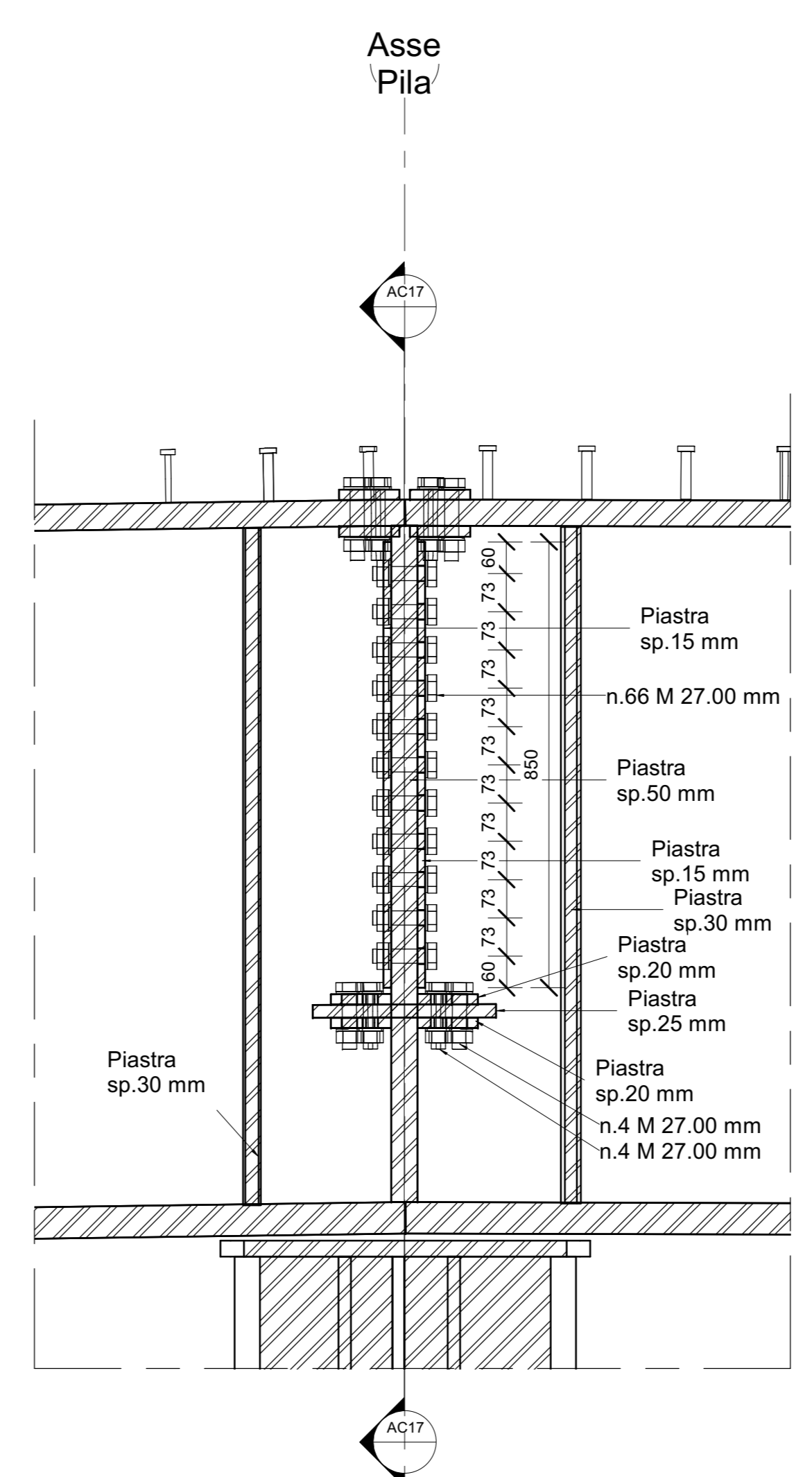


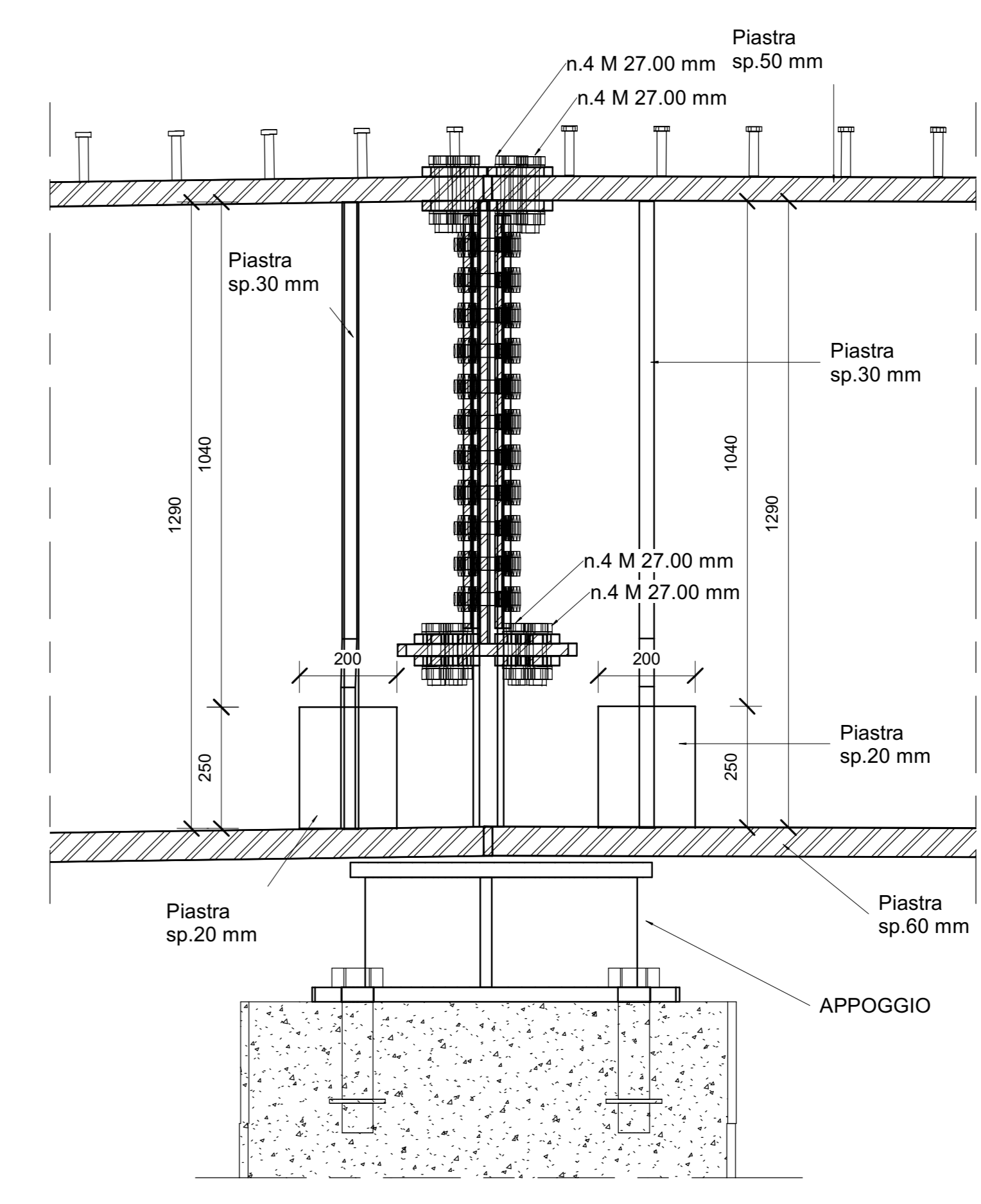
D3 Dettaglio 3
1:10



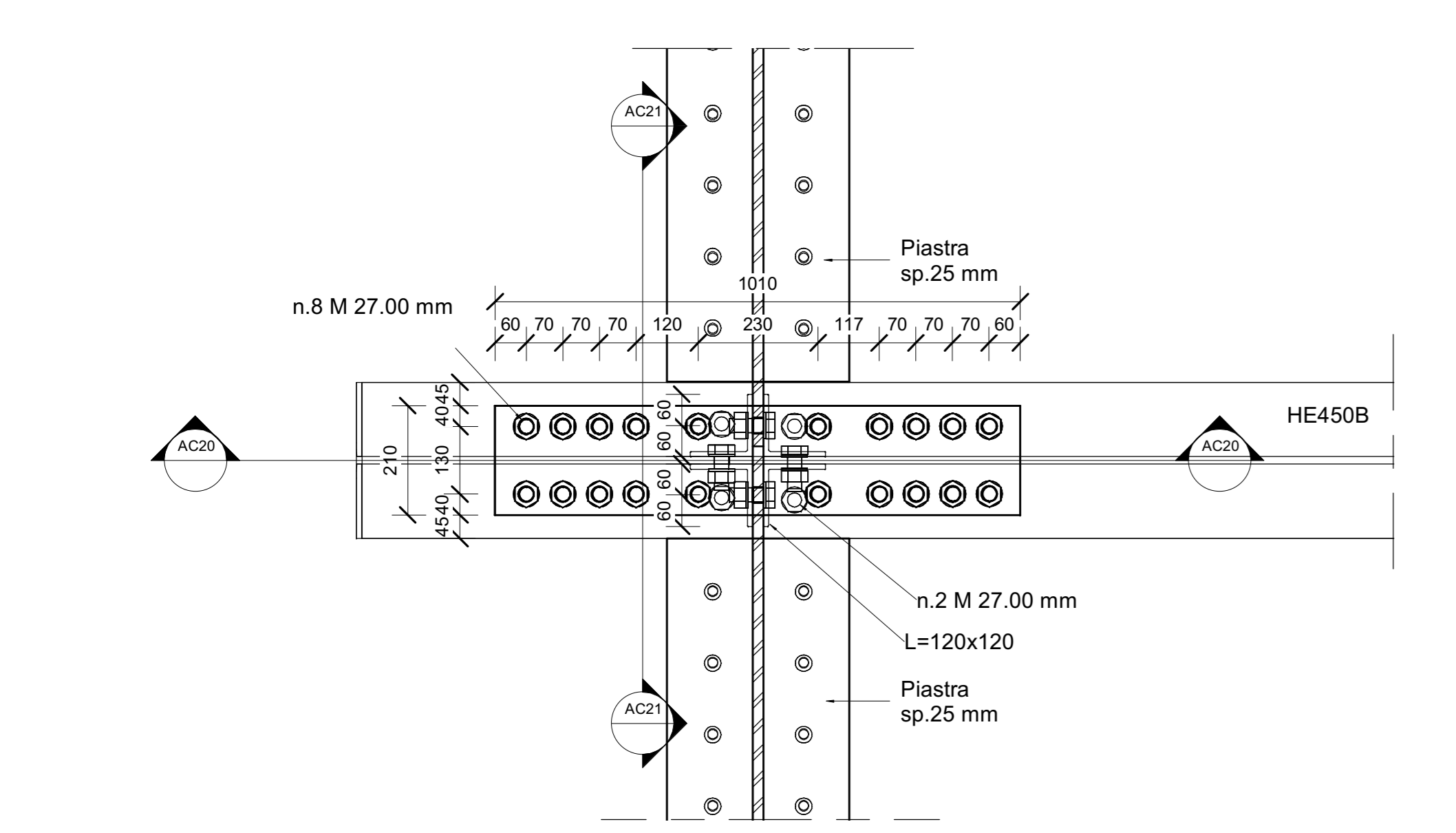
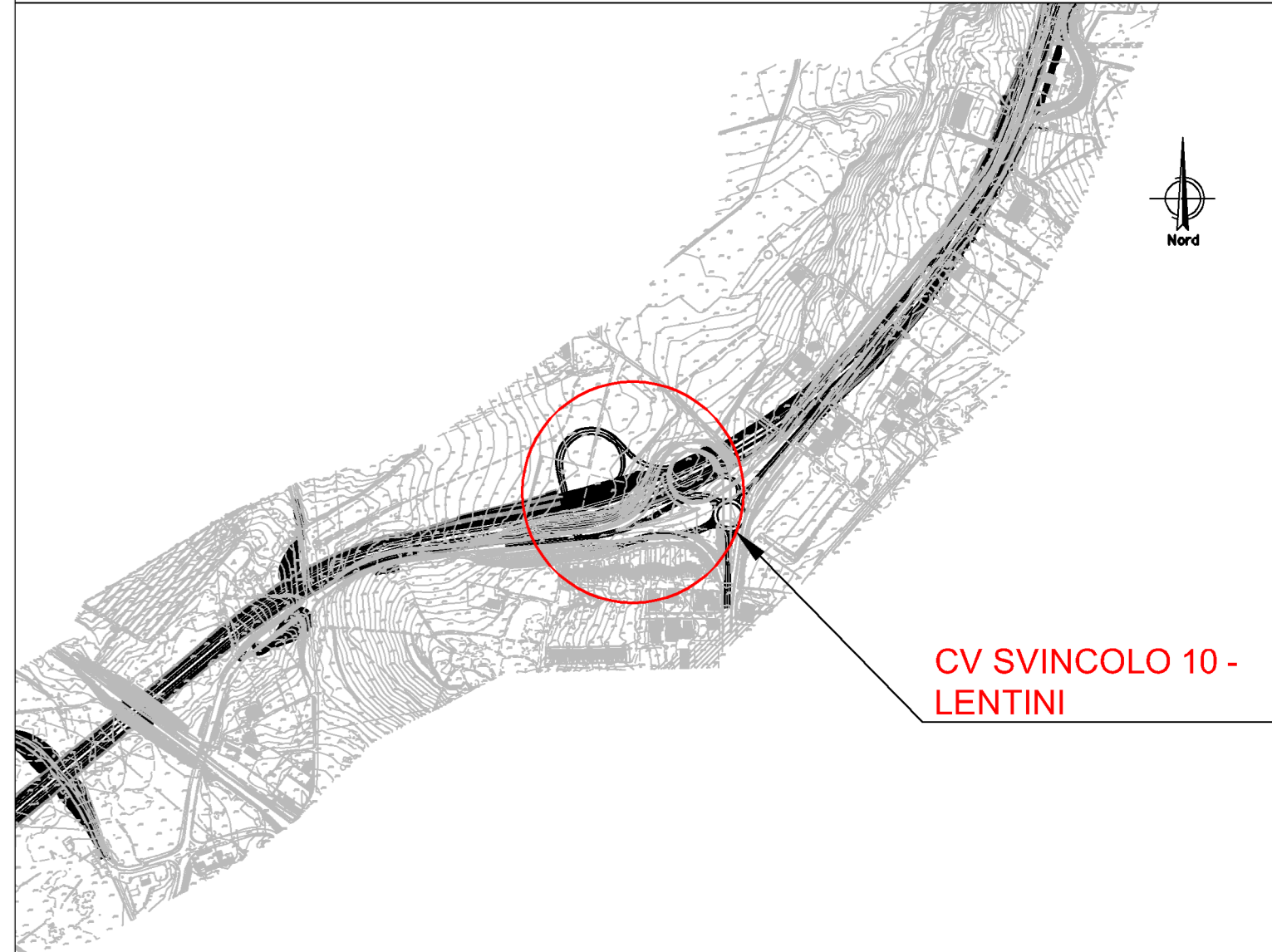
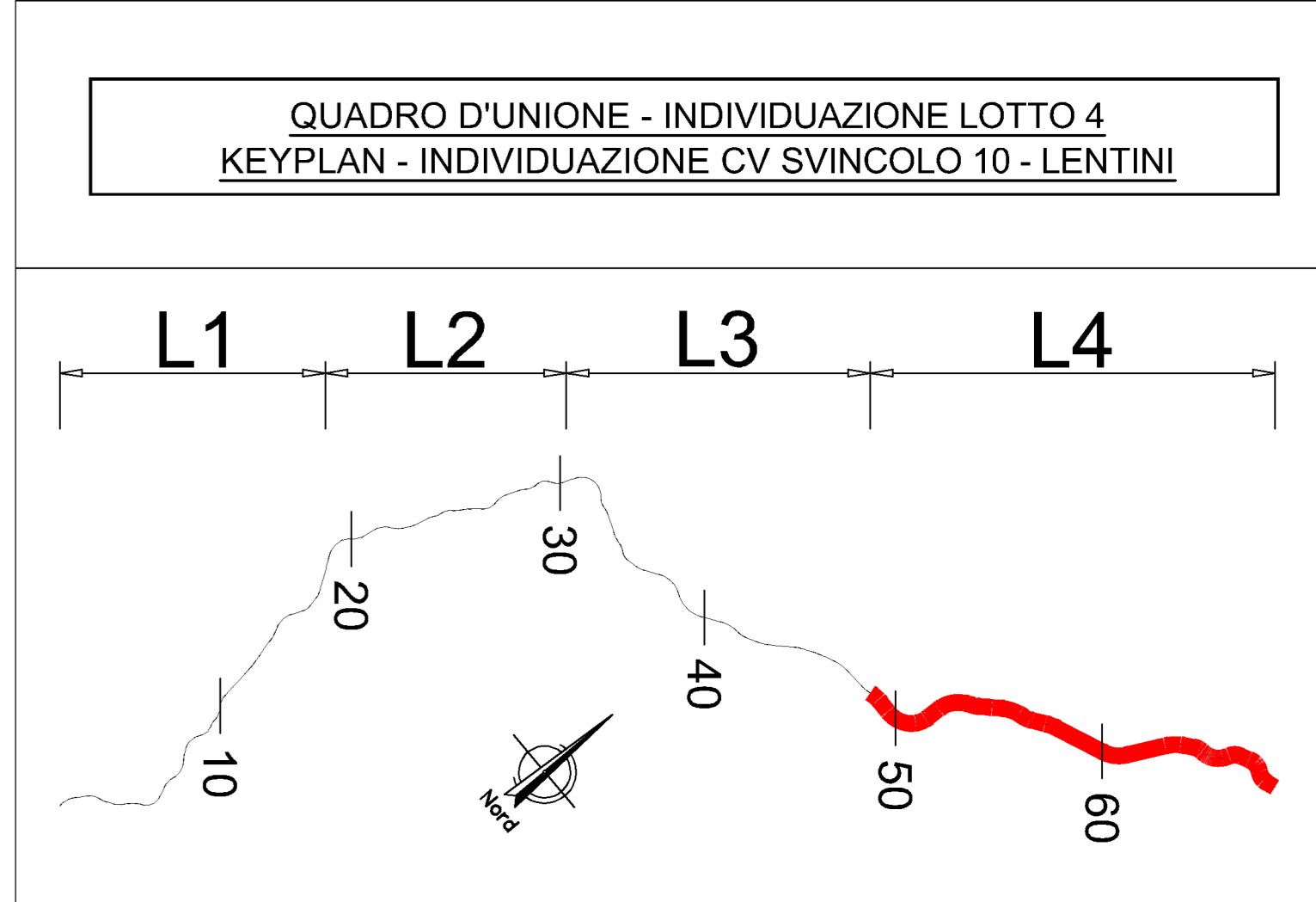
AC17 Sezione 5-5
1:10



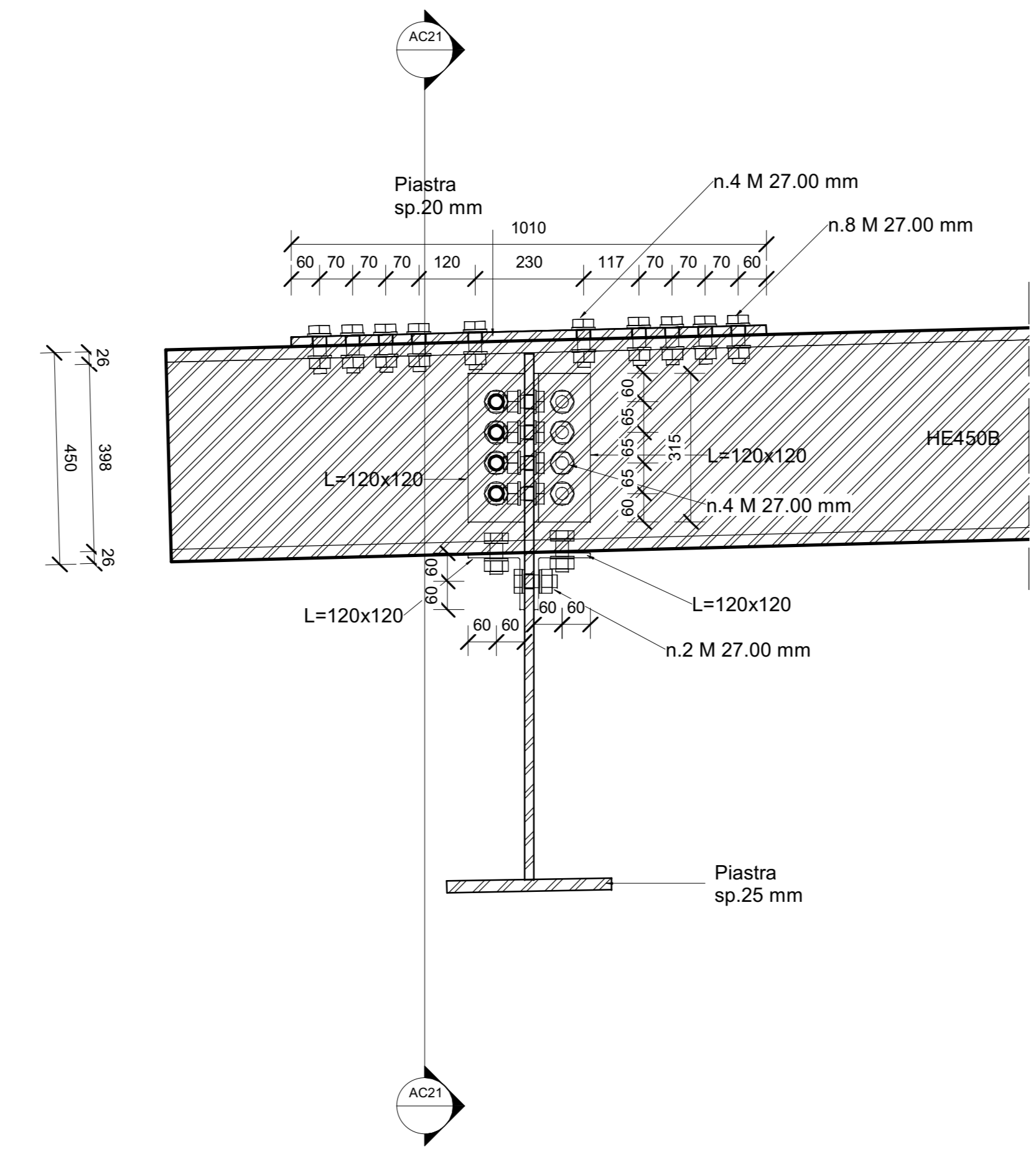
AC18 Sezione 6-6
1:10



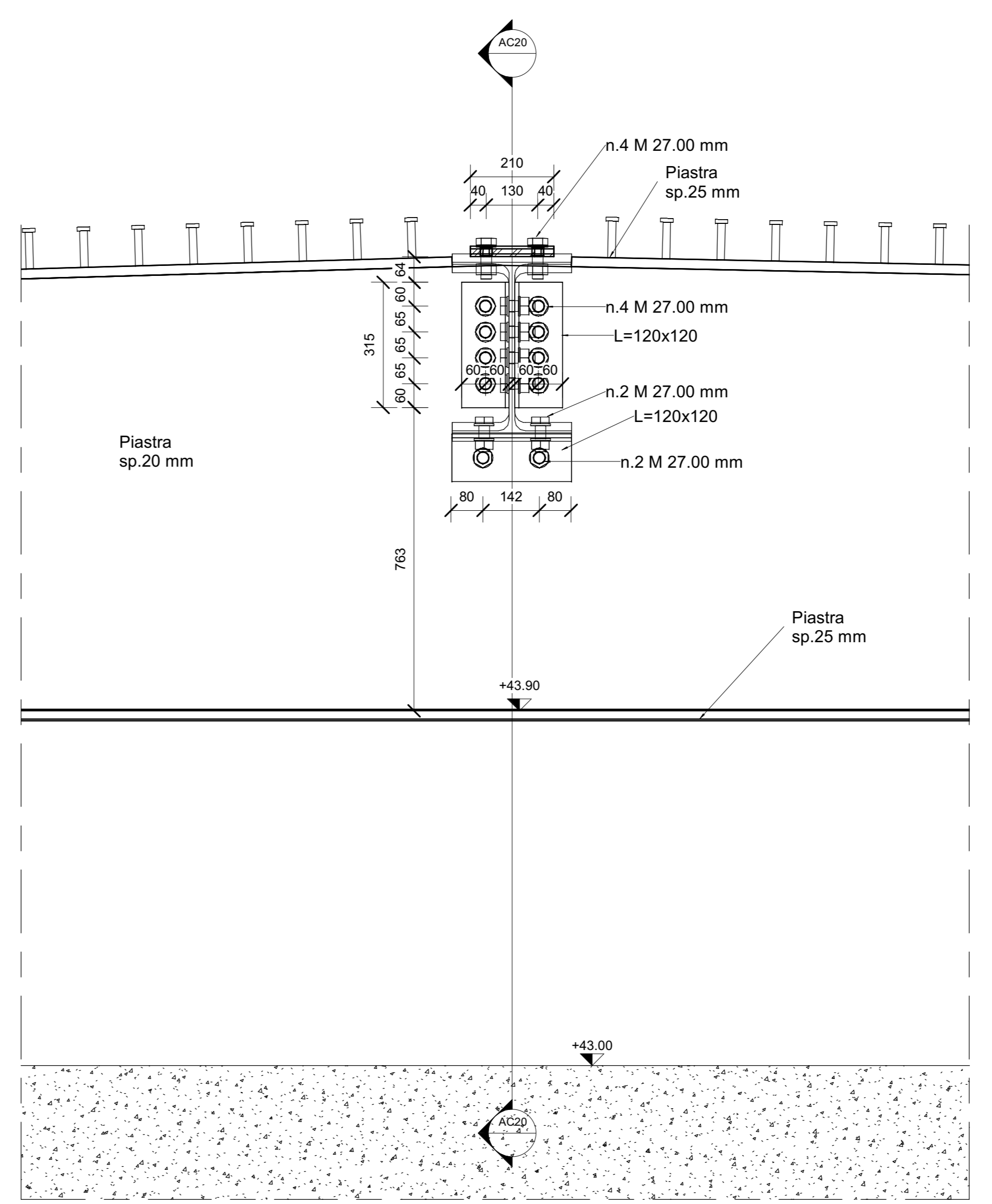
AC19 Sezione 7-7
1:10



D4 Dettaglio 4
1:10



AC20 Sezione 8-8
1:10



AC21 Sezione 9-9
1:10

NOTA: PER LA TABELLA MATERIALI VEDERE ELABORATO: T03EG04GENSC01.dwg

sanas
GRUPPO FS ITALIANE

Direzione Progettazione e Realizzazione Lavori

ITINERARIO RAGUSA-CATANIA
Collegamento viario compreso tra lo Svincolo della S.S. 514 "di Chiaramonte" con la S.S. 115 e lo Svincolo della S.S. 194 "Ragusana"
LOTTO 4 - Dallo svincolo n. 8 "Francofonte" (compreso) allo svincolo della "Ragusana" (escluso)

PROGETTO ESECUTIVO COD: PA898

PROGETTAZIONE: ATI SINTAGMA - GP INGEGNERIA - COOPROGETTI-GDG-ICARIA- OMNISERVICE

PROGETTISTA RESPONSABILE DELL'INTEGRAZIONE DELLE PRESTAZIONI SPECIFICAZIONE: **Sintagma**

IL GEOLOGICO: Dott. Geol. Giorgio Cerquiglini
Ordine dei Geologi della Regione Umbra n° 108

IL COORDINATORE PER LA SICUREZZA IN FASE DI PROGETTAZIONE: Dott. Ing. Filippo Farnabico
Ordine degli Ingegneri della Provincia di Perugia n° 41373

VISTO IL RESPONSABILE DEL PROCESSIONAMENTO: Dott. Ing. Luigi Mapo

IL RESPONSABILE DI PROGETTO:

LOTTO 4
OPERE D'ARTE MINORI
CAVALCAVIA SVINCOLO 10 AL KM 16+382
IMPALCATO
Carpenteria metallica impalcato - Dettagli - Tav. 2/3

CODICE PROGETTO	NOVE FILE	REVISIONE	SCALA:
PROGETTO	LA. PROG. N. PROG.		
LQ4082	E 2101		
CODICE ELAB.	T04CV06STRCP08	B	1:10

REV.	DESCRIZIONE	DATA	REDATTO	VERIFICATO	APPROVATO
REV-B	Revisione a seguito di Rapporto di Verifica - Nov 2021	Nov 2021
REV-A	Emissione