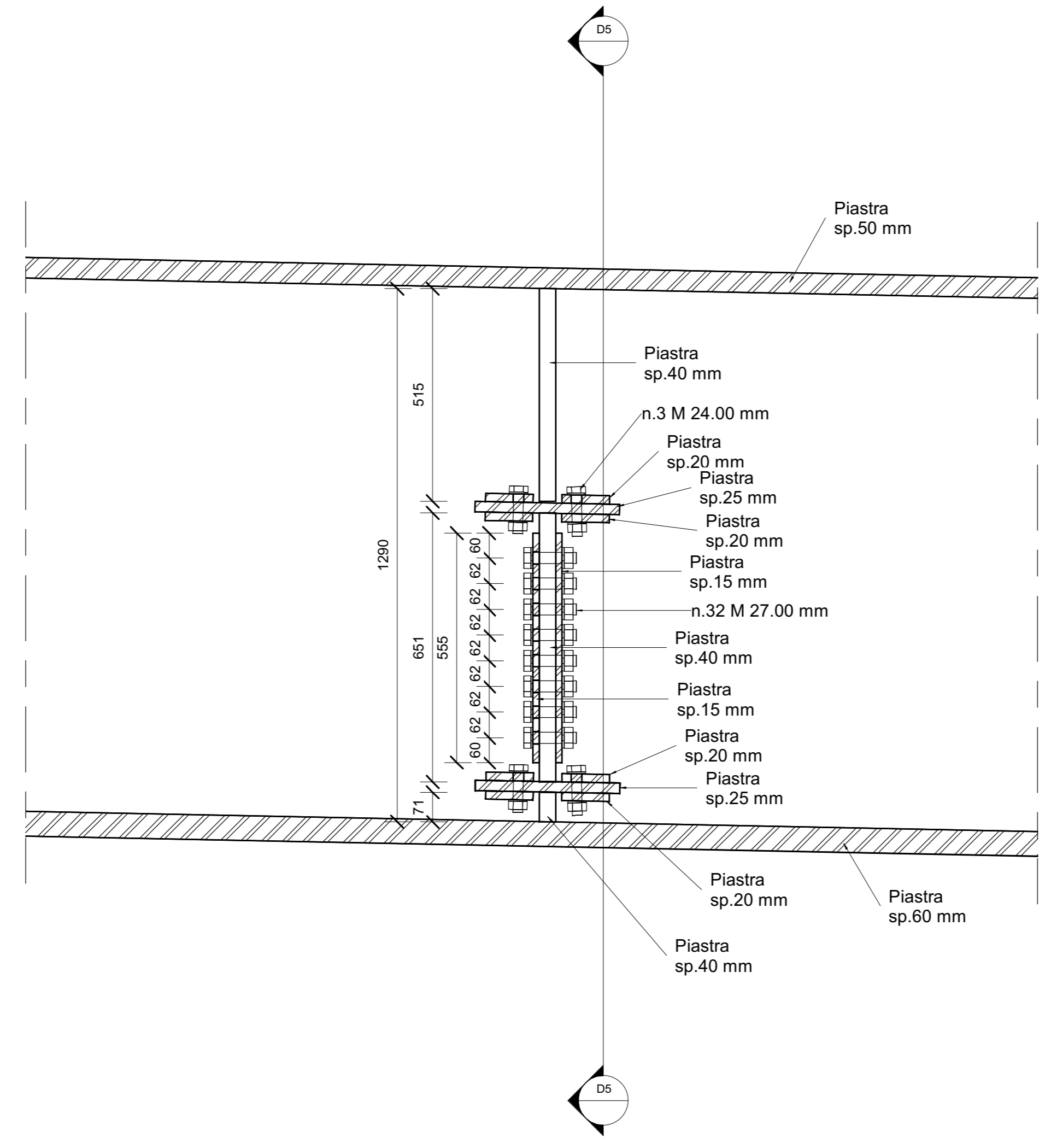
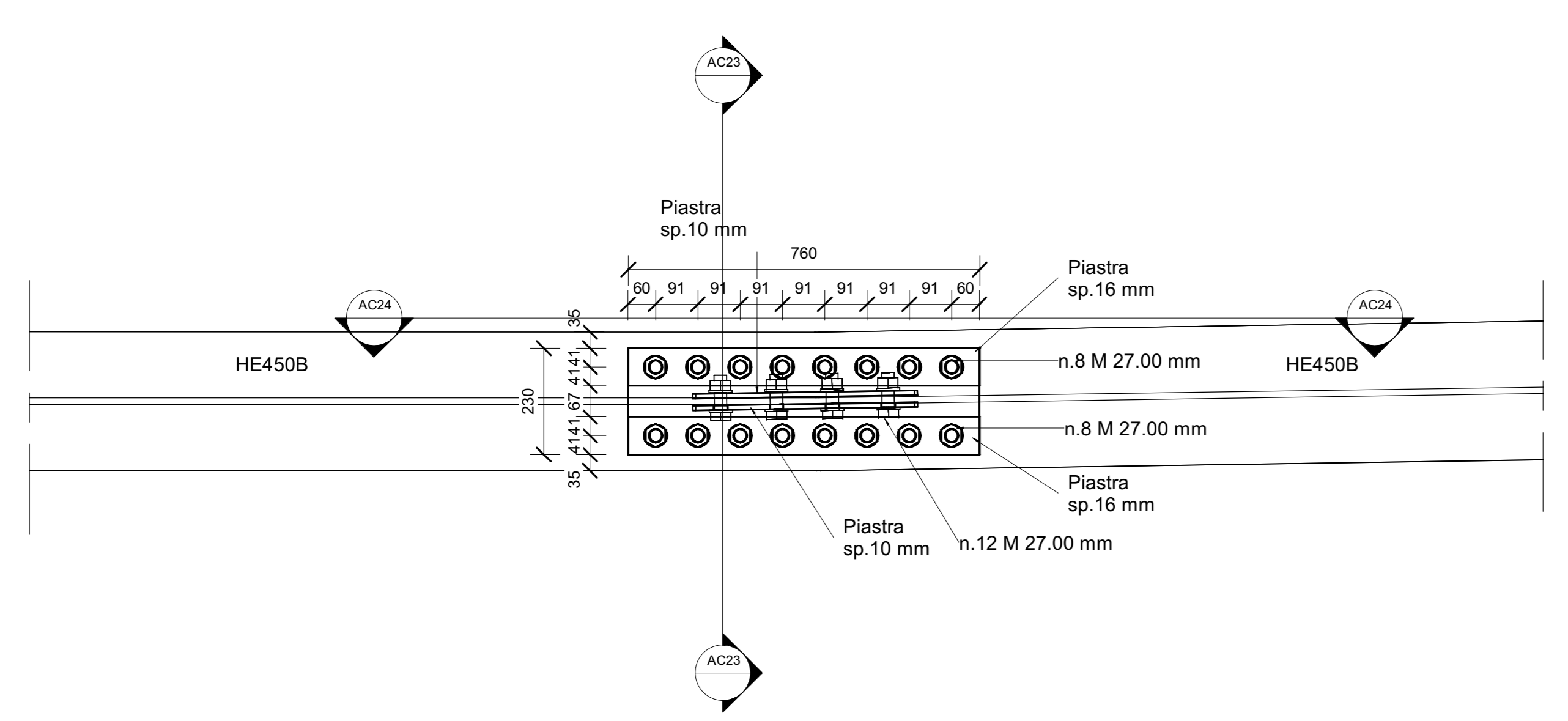


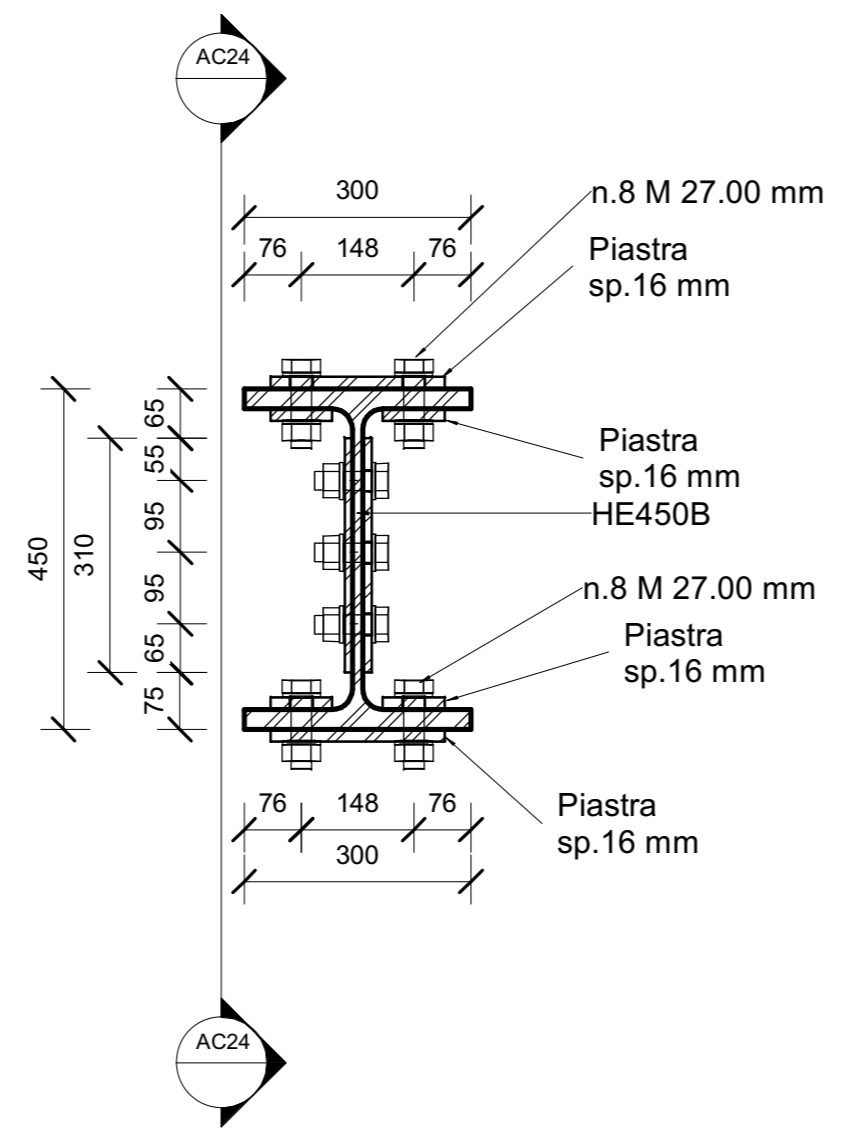
D5 Dettaglio 5  
1 : 10



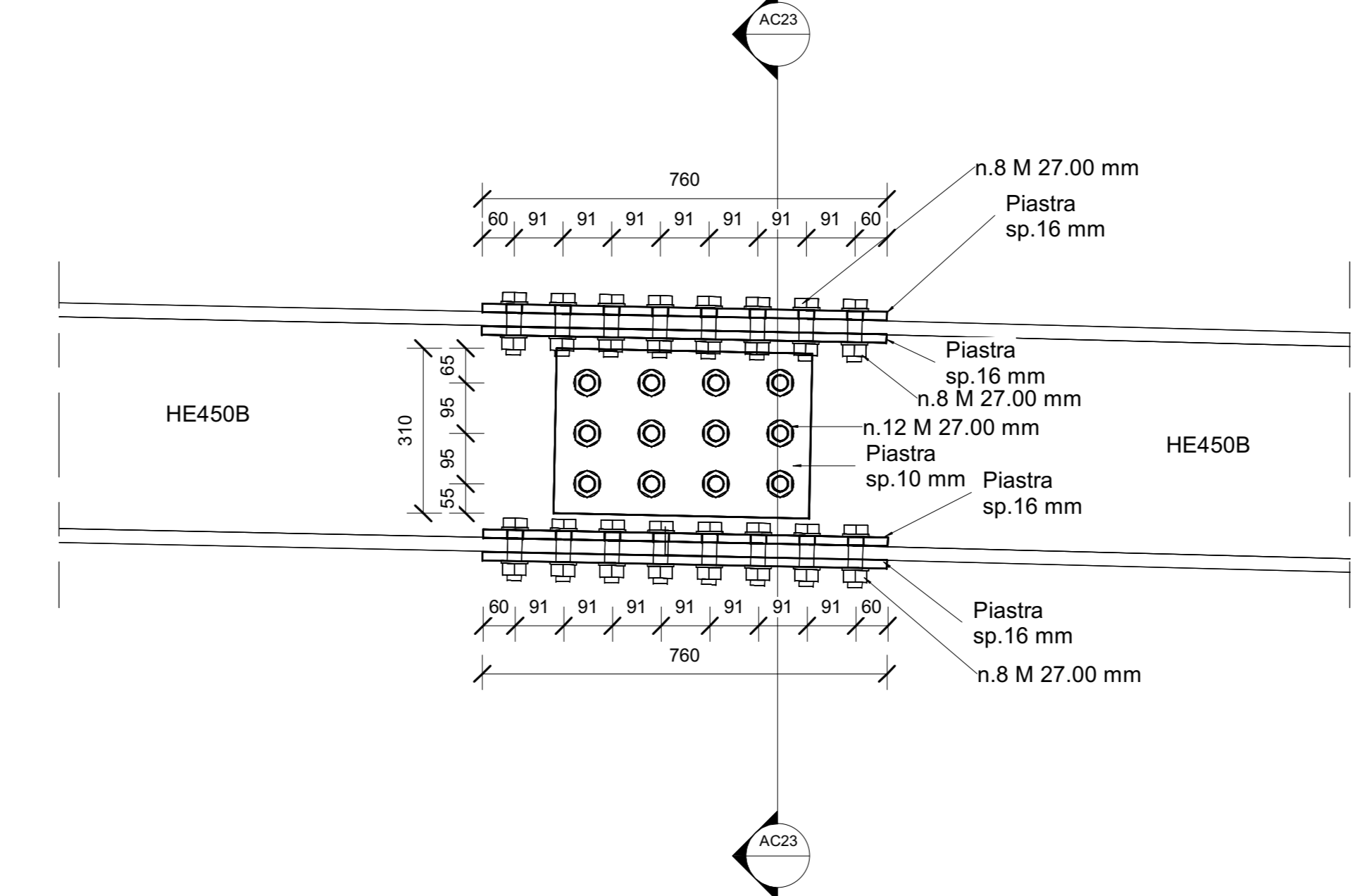
AC22 Sezione 10-10  
1 : 10



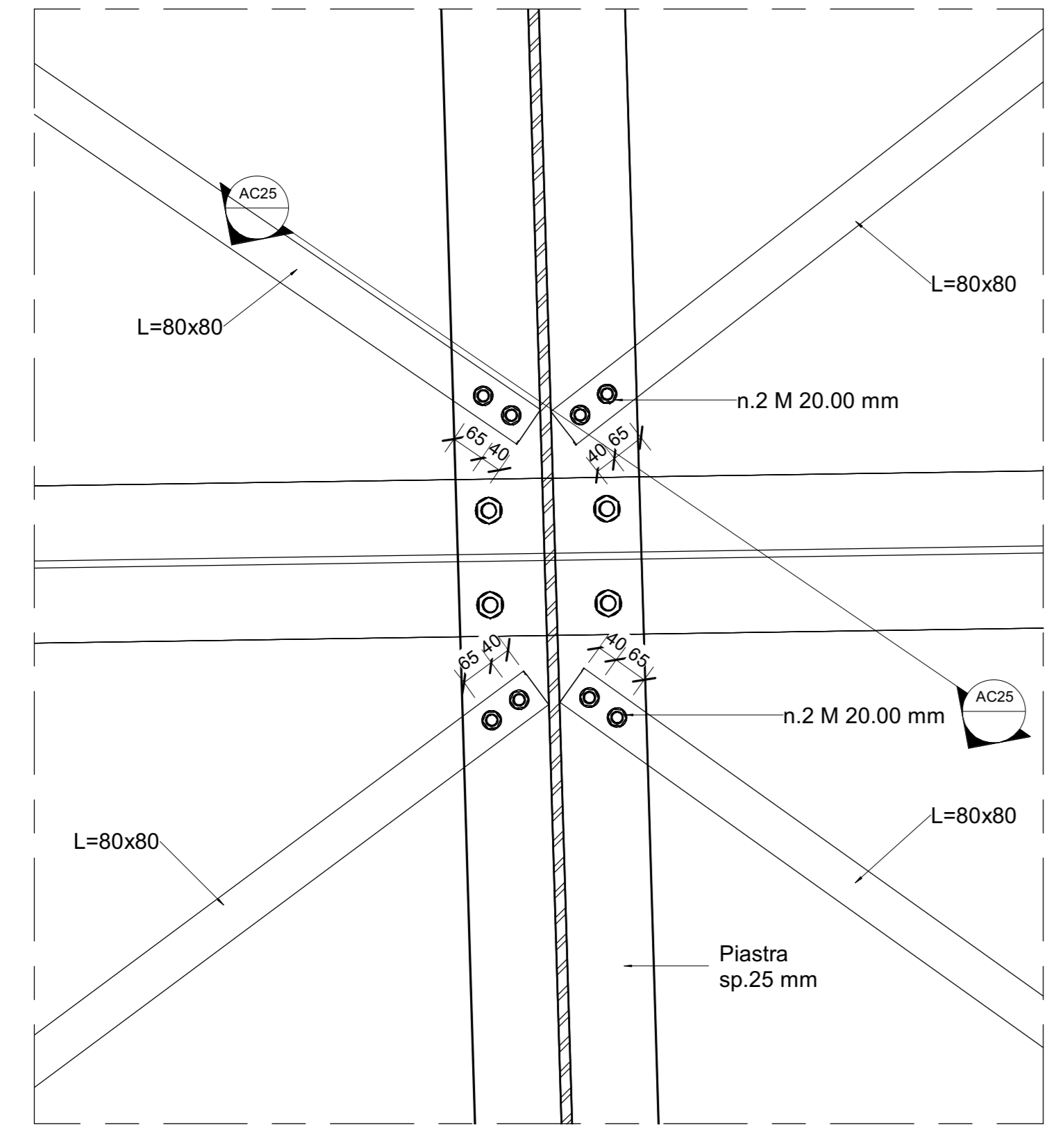
D6 Dettaglio 6  
1 : 10



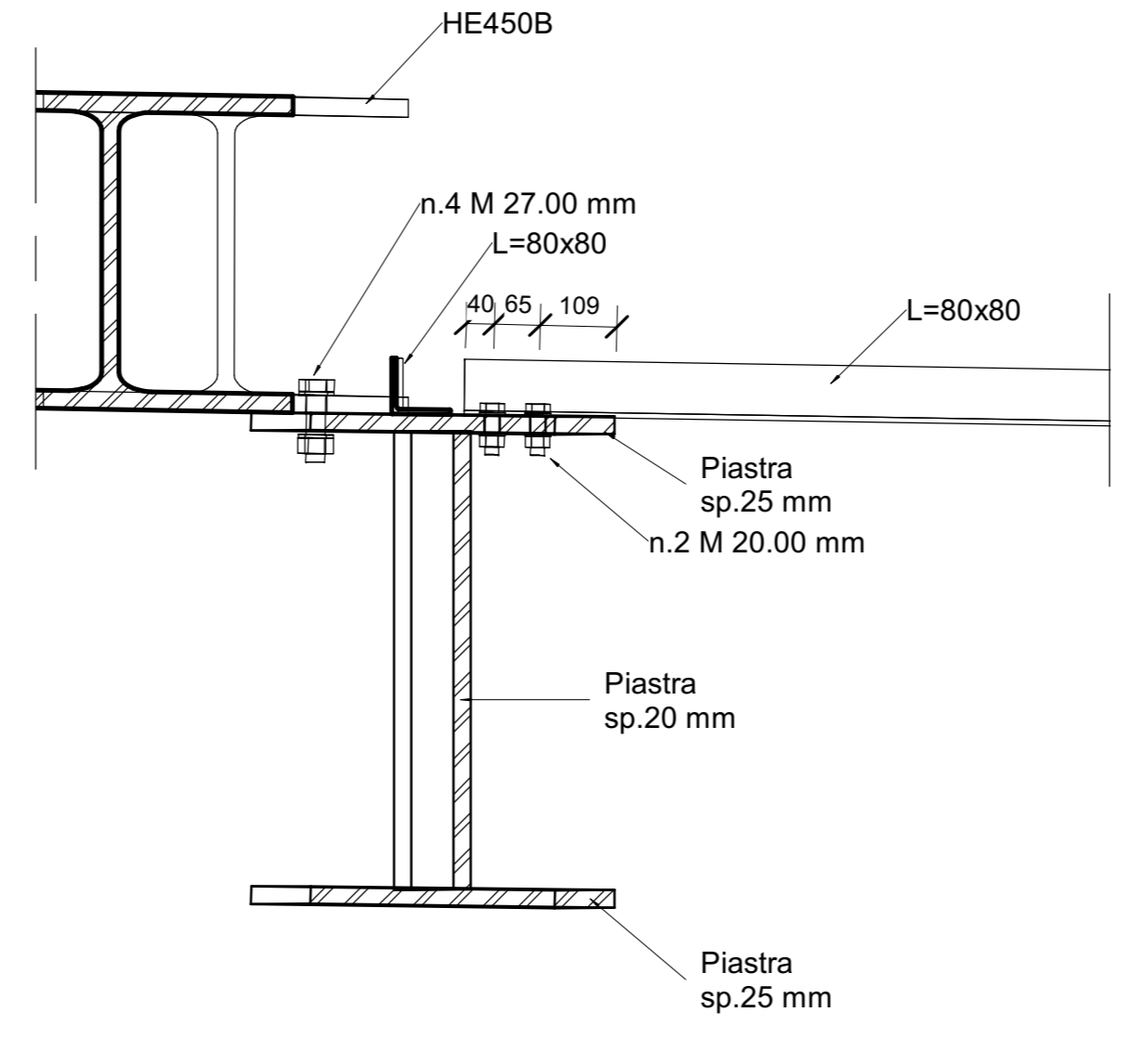
AC23 Sezione 11-11  
1 : 10



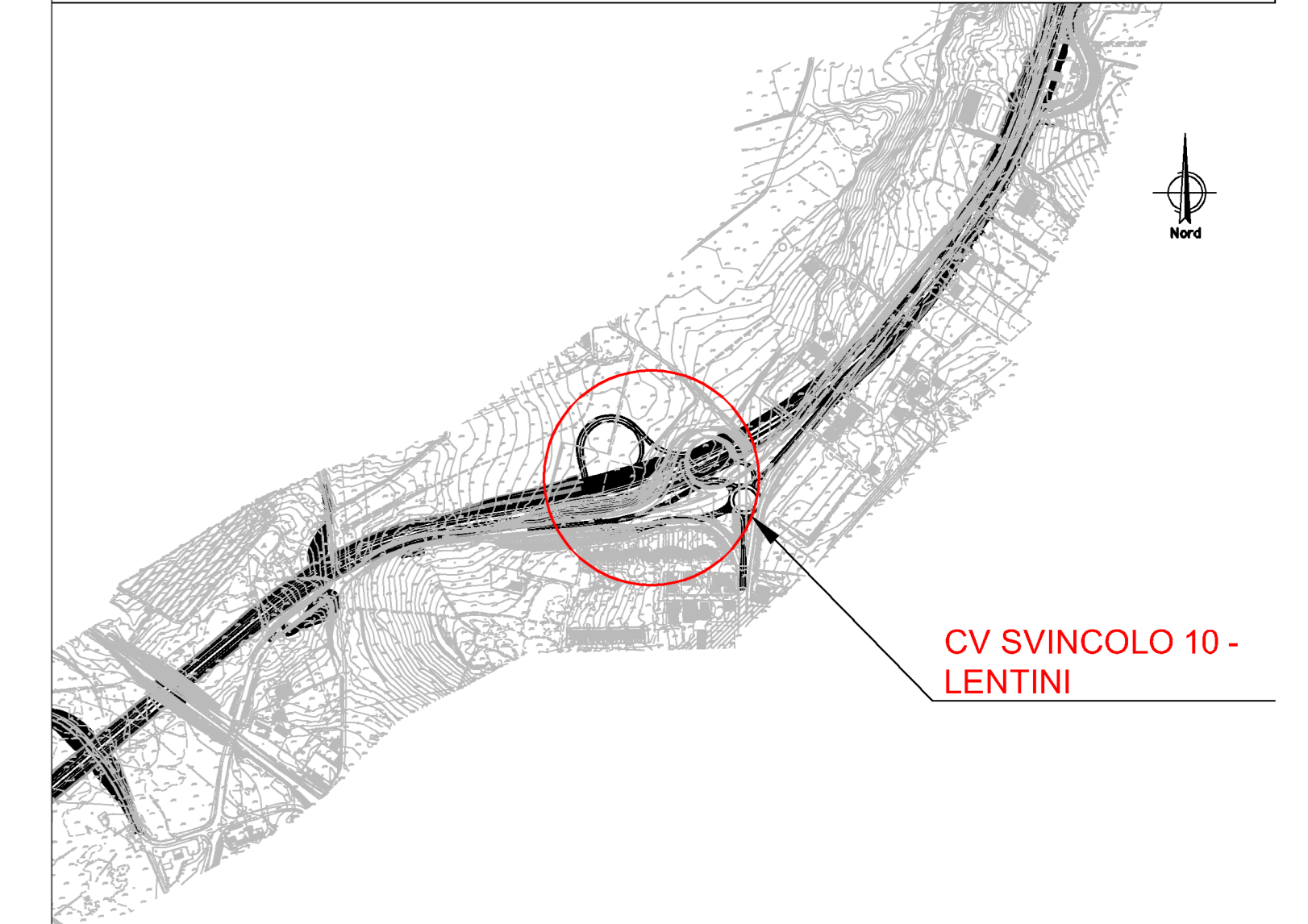
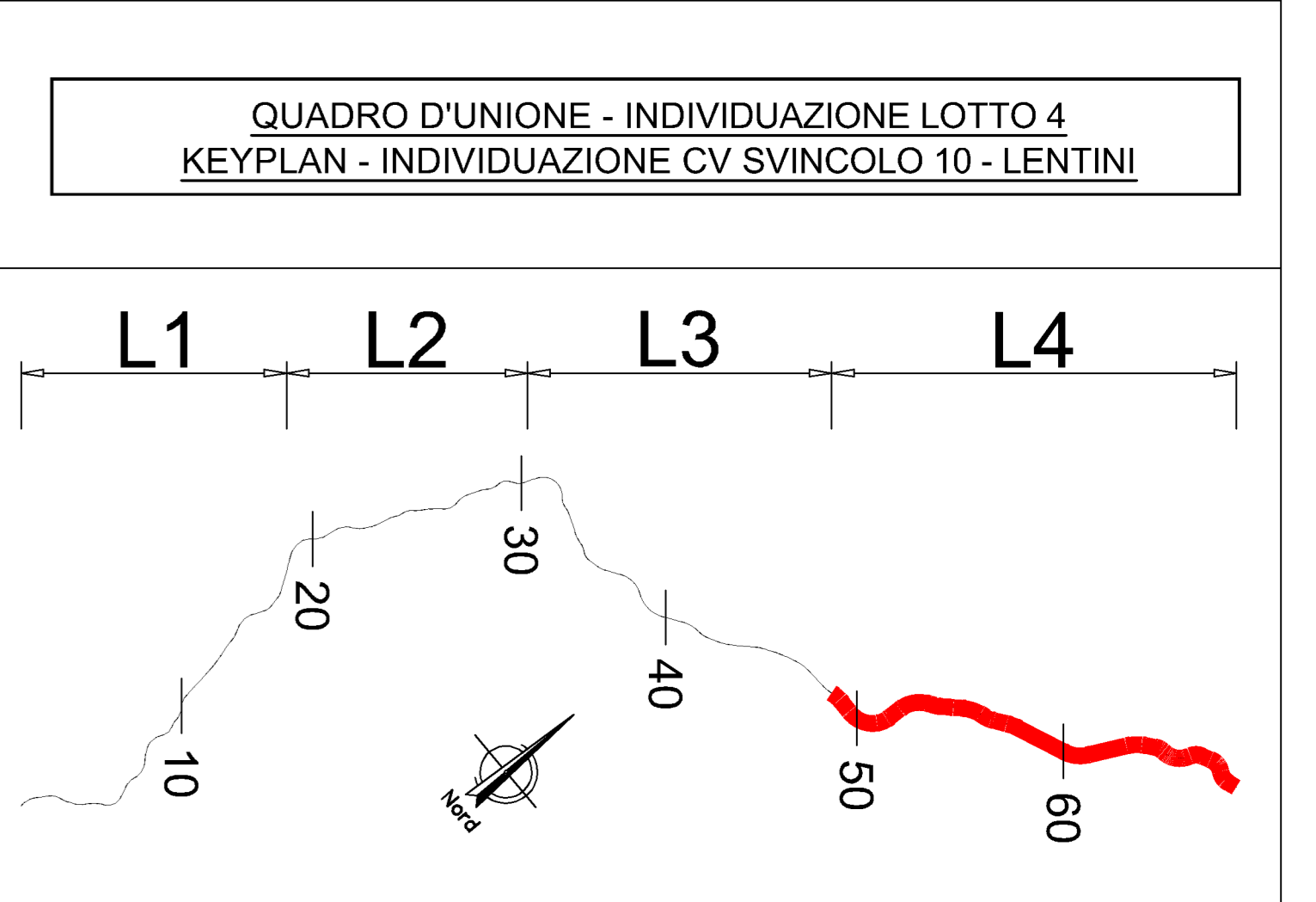
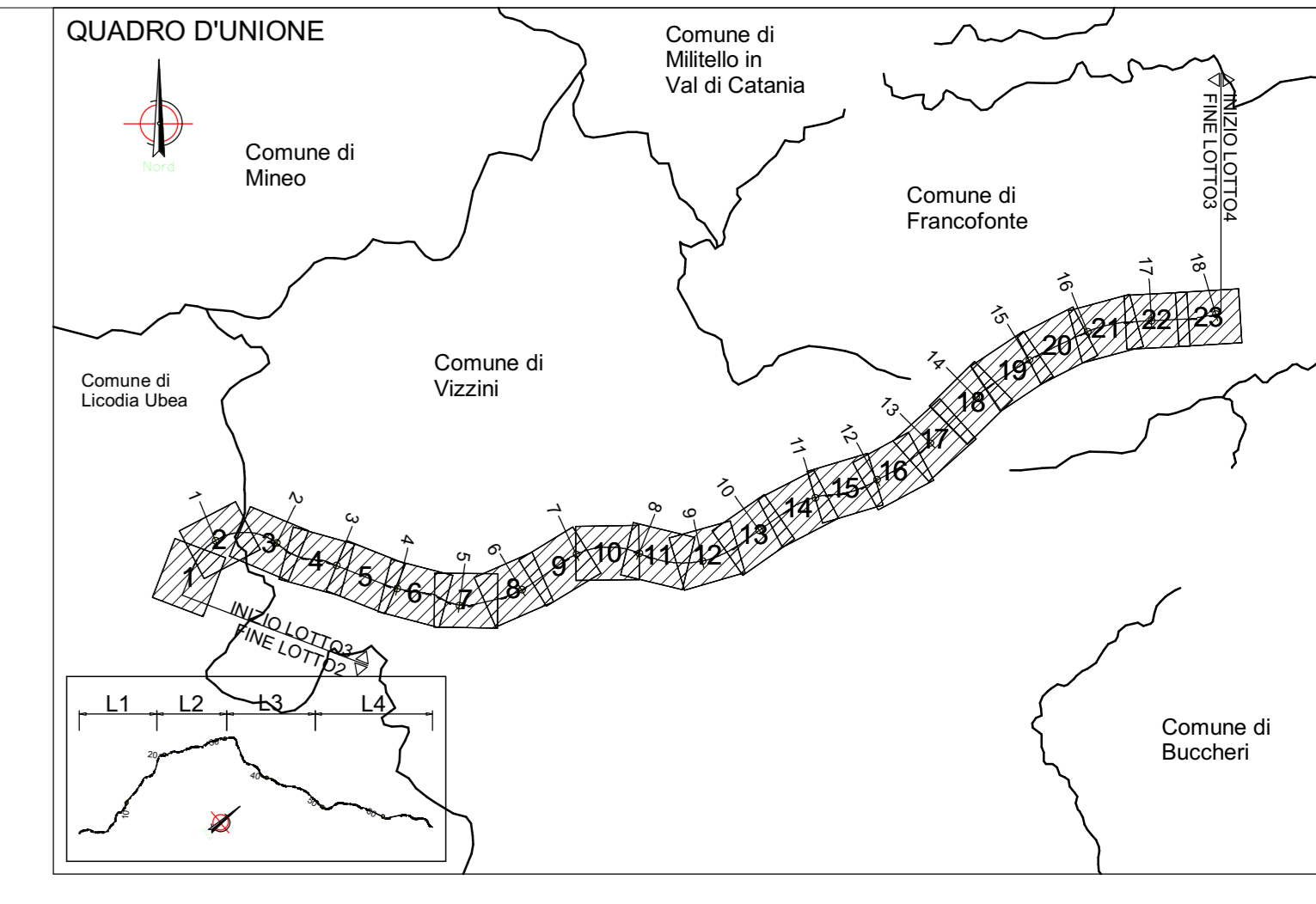
AC24 Sezione 12-12  
1 : 10



D7 Dettaglio 7  
1 : 10



AC25 Sezione 13-13  
1 : 10



NOTA: PER LA TABELLA MATERIALI VEDERE ELABORATO: T03EG04GENSC01.dwg

**sanas**  
GRUPPO FS ITALIANE

**Direzione Progettazione e Realizzazione Lavori**

**ITINERARIO RAGUSA-CATANIA**  
Collegamento viario compreso tra lo Svincolo della S.S. 514 "di Chiaramonte" con la S.S. 115 e lo Svincolo della S.S. 194 "Ragusana"  
LOTTO 4 - Dallo svincolo n. 8 "Francofonte" (compreso) allo svincolo della "Ragusana" (escluso)

**PROGETTO ESECUTIVO** COD: PA898

PROGETTISTA RESPONSABILE DELL'INTEGRAZIONE DELLE PRESTAZIONI SPECIALISTICHE: **#Sintagma**  
 Dott. Ing. Nando Granieri  
 Ordine degli Ingegneri della Prov. di Perugia n° 4351

IL GRUPPO DI PROGETTAZIONE:  
 MANDATARI:  
 Dott. Ing. G. Quasimo  
 Dott. Ing. A. Sporelli  
 Dott. Ing. G. Mariani  
 Dott. Ing. G. Frangi  
 Dott. Arch. S. A. S. Core  
 Dott. Arch. P. D'Amico  
 Dott. Ing. G. Pini

IL GEOLOGICO:  
 Dott. Geol. Giorgio Corraighini  
 Ordine dei Geologi della Regione Umbria n° 108

IL COORDINATORE PER LA SICUREZZA IN FASE DI PROGETTAZIONE:  
 Dott. Ing. Filippo Farnabiano  
 Ordine degli Ingegneri della Provincia di Perugia n° 41373

VISTO IL RESPONSABILE DEL PROCEDIMENTO:  
 Dott. Ing. Luigi Mapo

IL RESPONSABILE DEL PROGETTO:  
 Dott. Ing. P. Agnello

**LOTTO 4**  
**OPERE D'ARTE MINORI**  
**CAVALCAVIA SVINCOLO 10 AL KM 16+382**  
**IMPALCATO**  
Carpenteria metallica impalcato - Dettagli - Tav. 3/3

CODICE PROGETTO	LA. PROG.	N. PROJ.	NO. FILE	REVISIONE	SCALA:
LQ4108Z	E	2101	T04CV06STRCP09	A	1 : 10

REV-A	Emisione	04.2017	Acno	F. Bassoletti	A. Sestini
REV.	DESCRIZIONE	DATA	REDATTO	VERIFICATO	APPROVATO