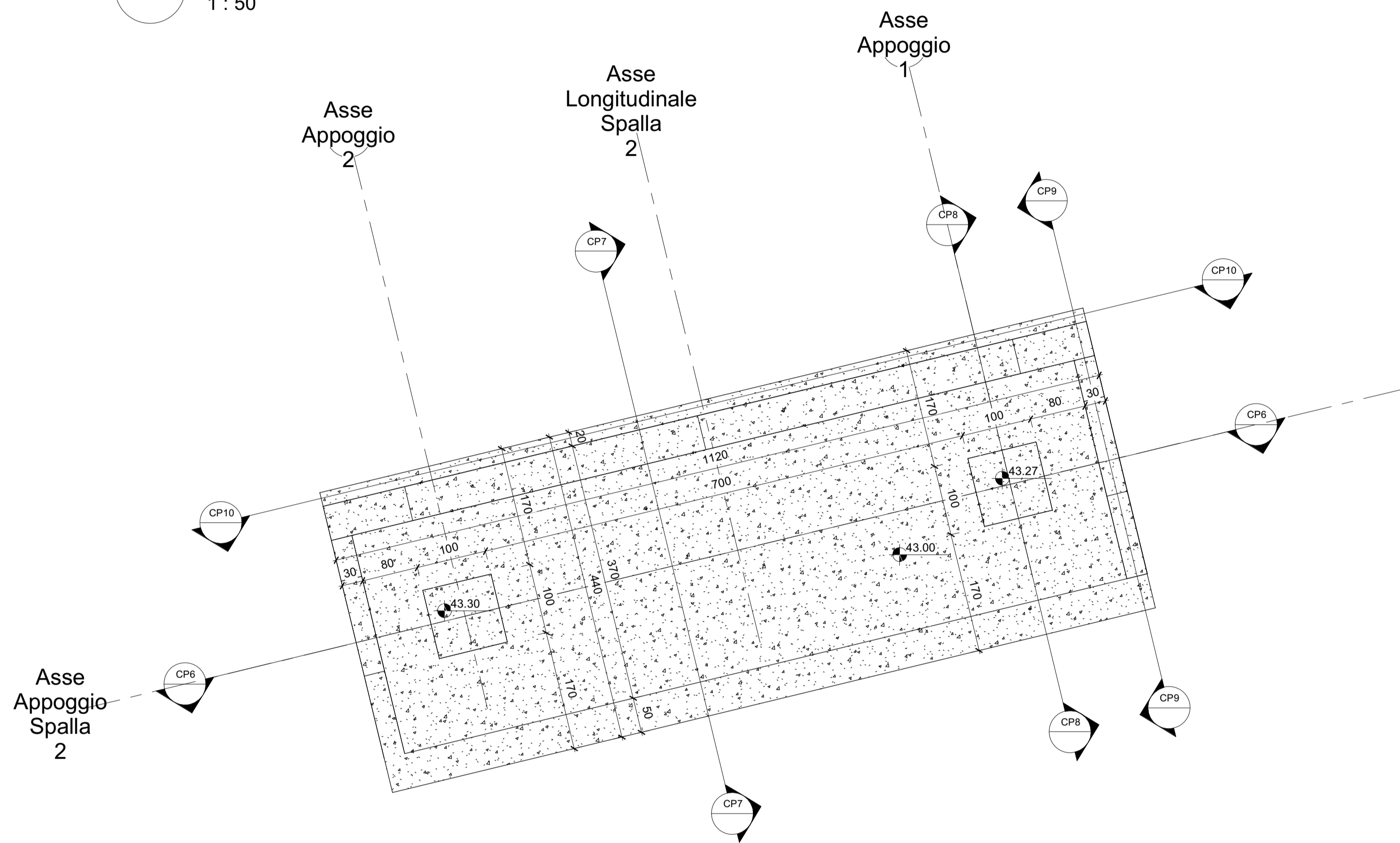
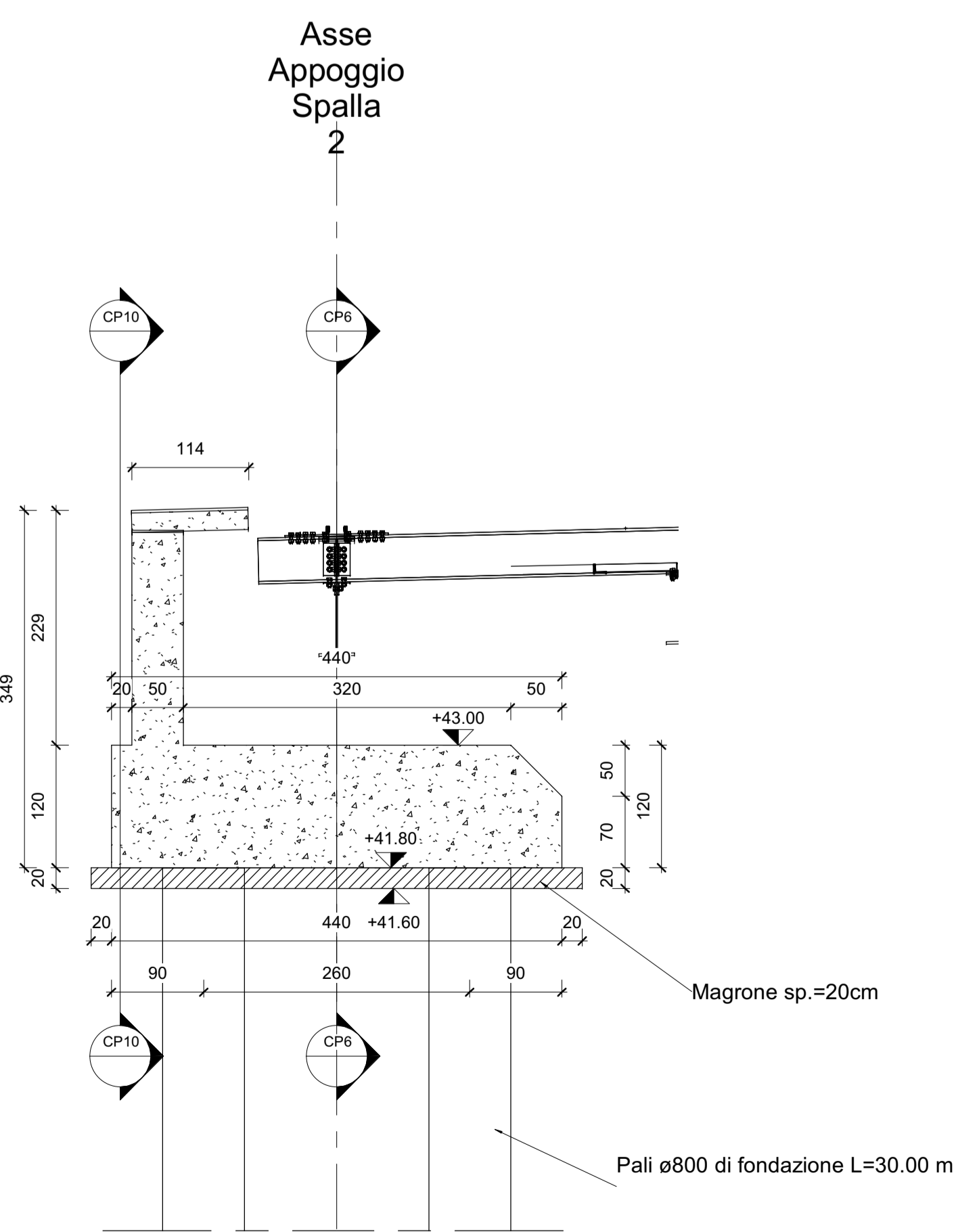


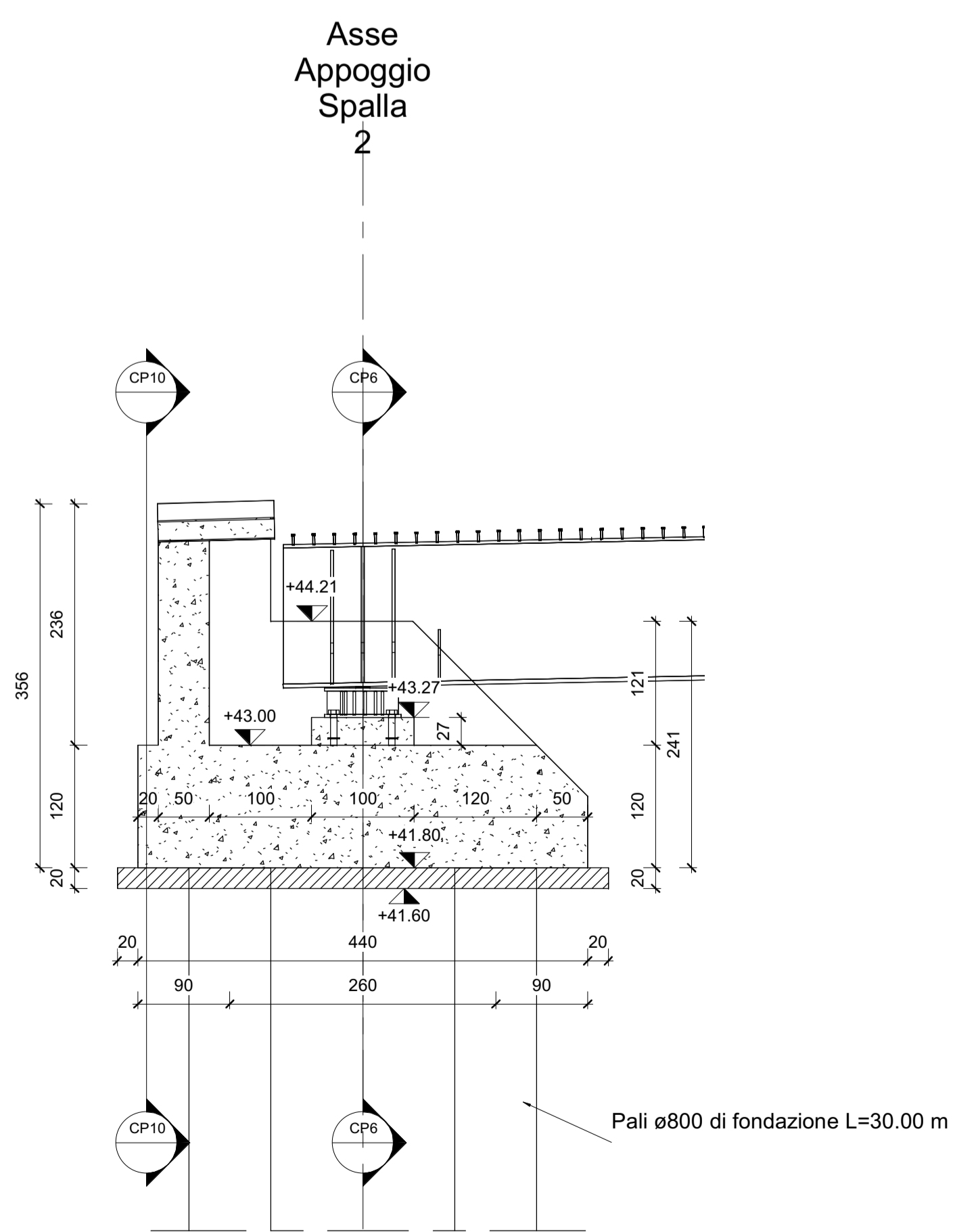
1 Pianta Fondazione Spalla 2-Carpenteria  
1 : 50



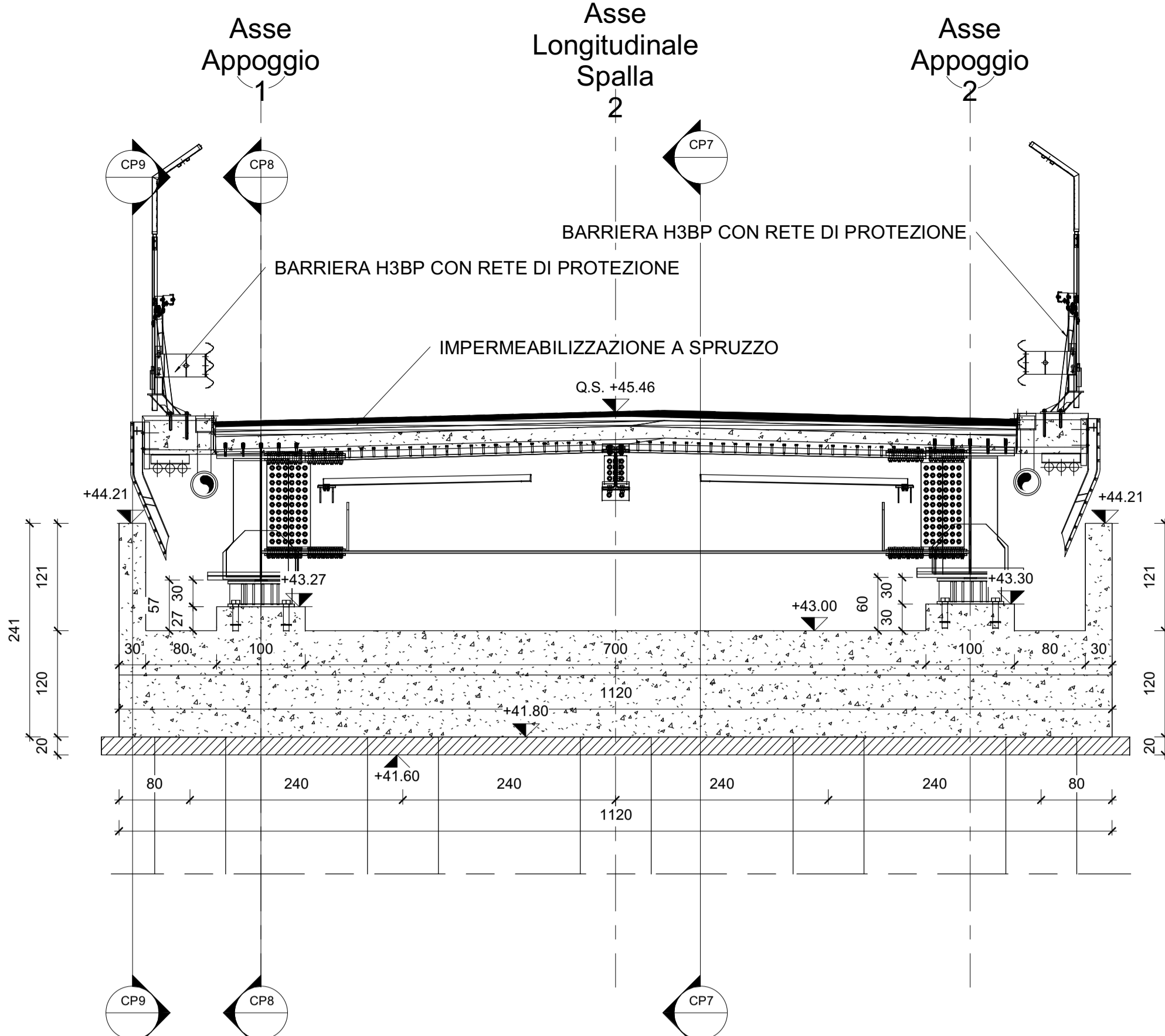
2 Pianta Appoggi Spalla 2-Carpenteria  
1 : 50



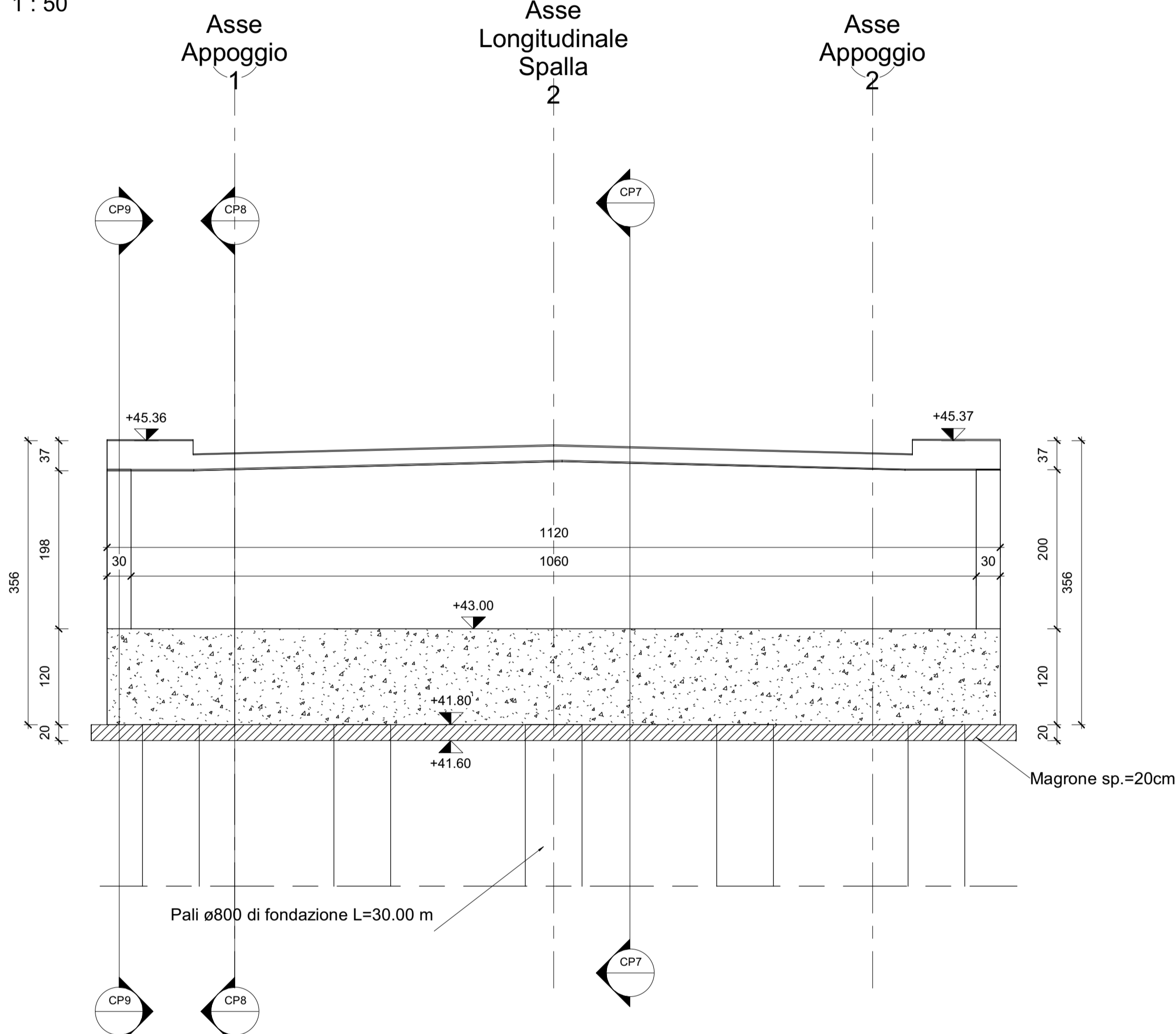
CP7 Sezione Longitudinale Spalla 2-Carpenteria  
1 : 50



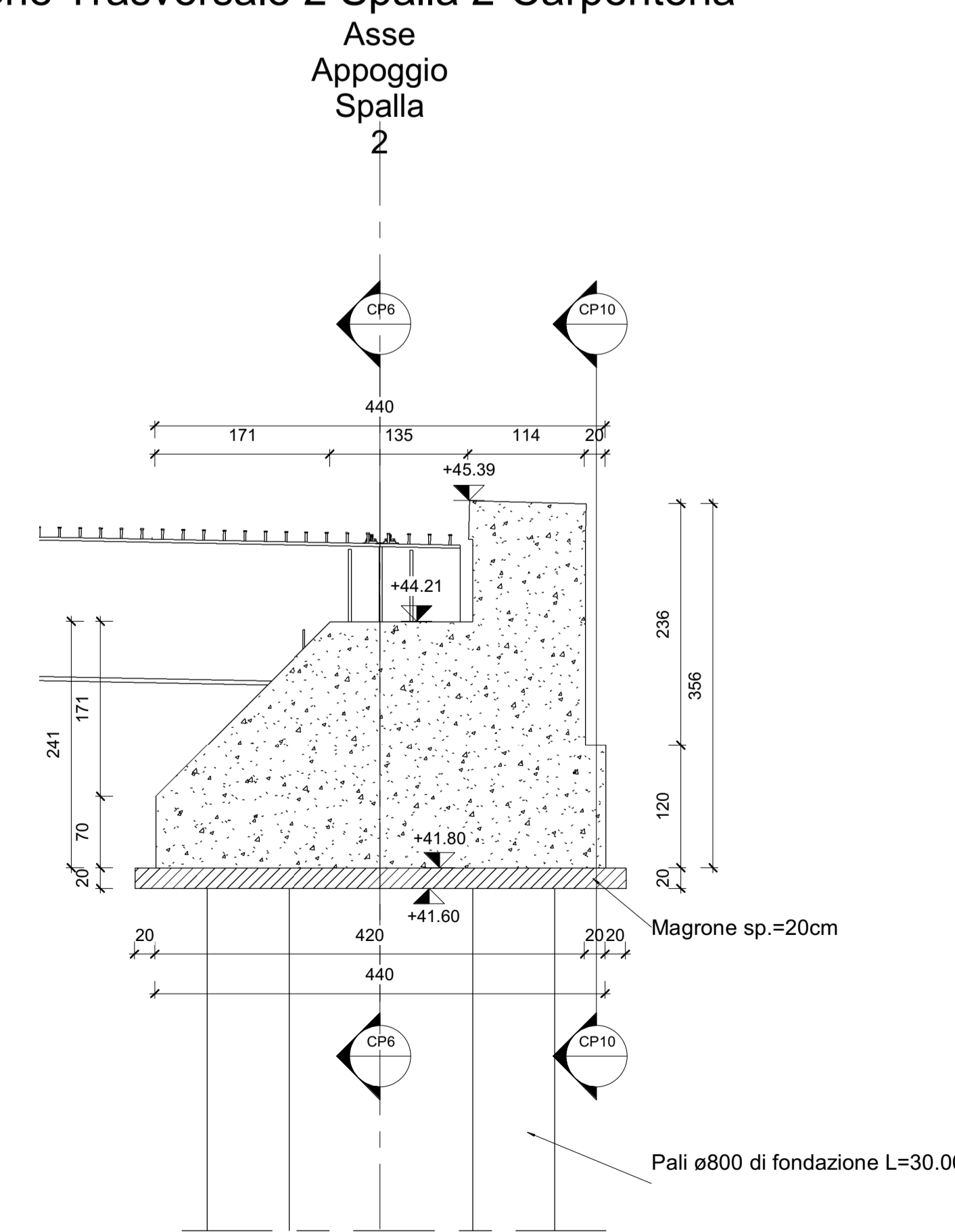
CP8 Sezione Longitudinale 2 Spalla 2-Carpenteria  
1 : 50



CP6 Sezione Trasversale Spalla 2-Carpenteria  
1 : 50

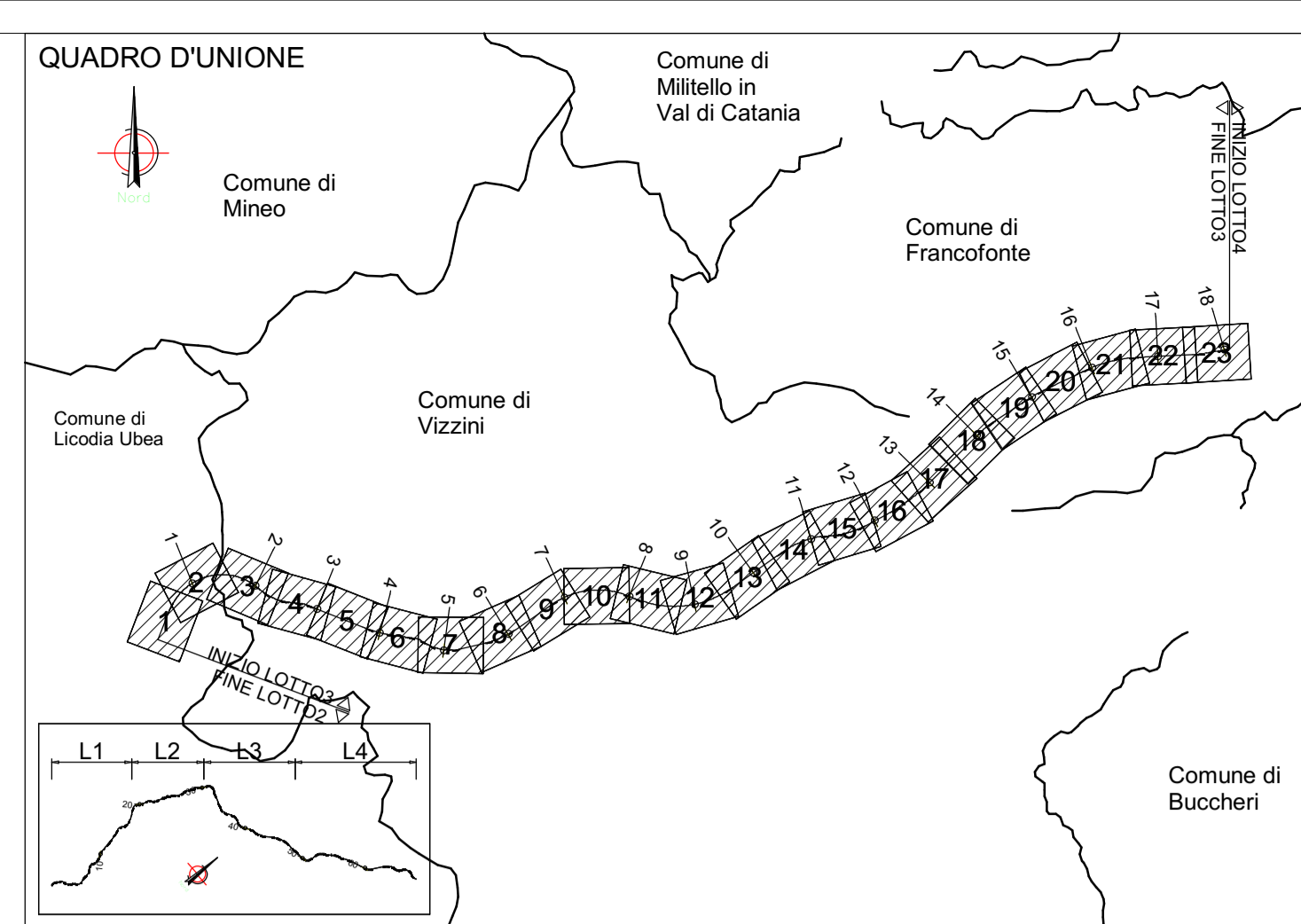
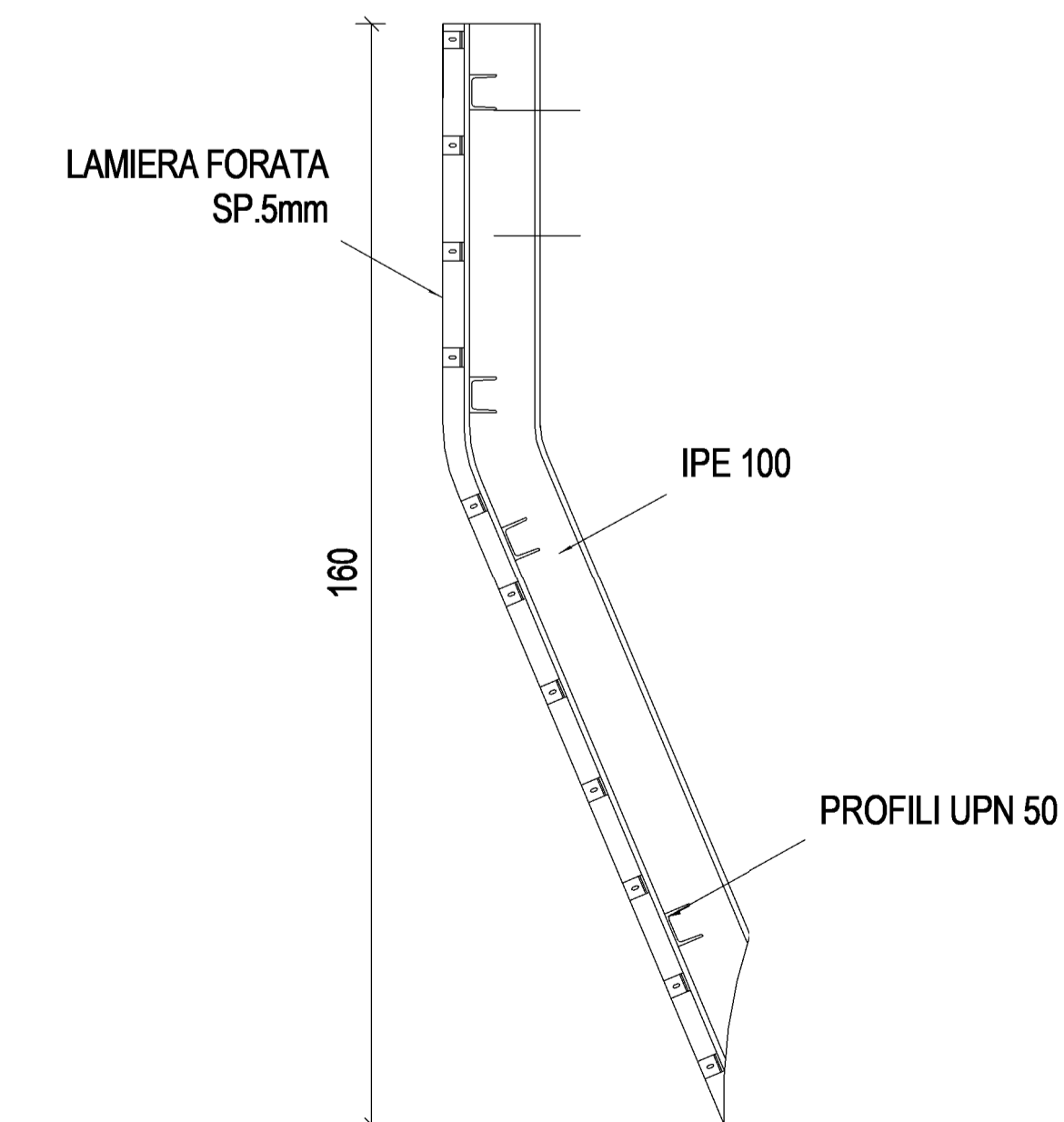


CP10 Sezione Trasversale 2 Spalla 2-Carpenteria  
1 : 50

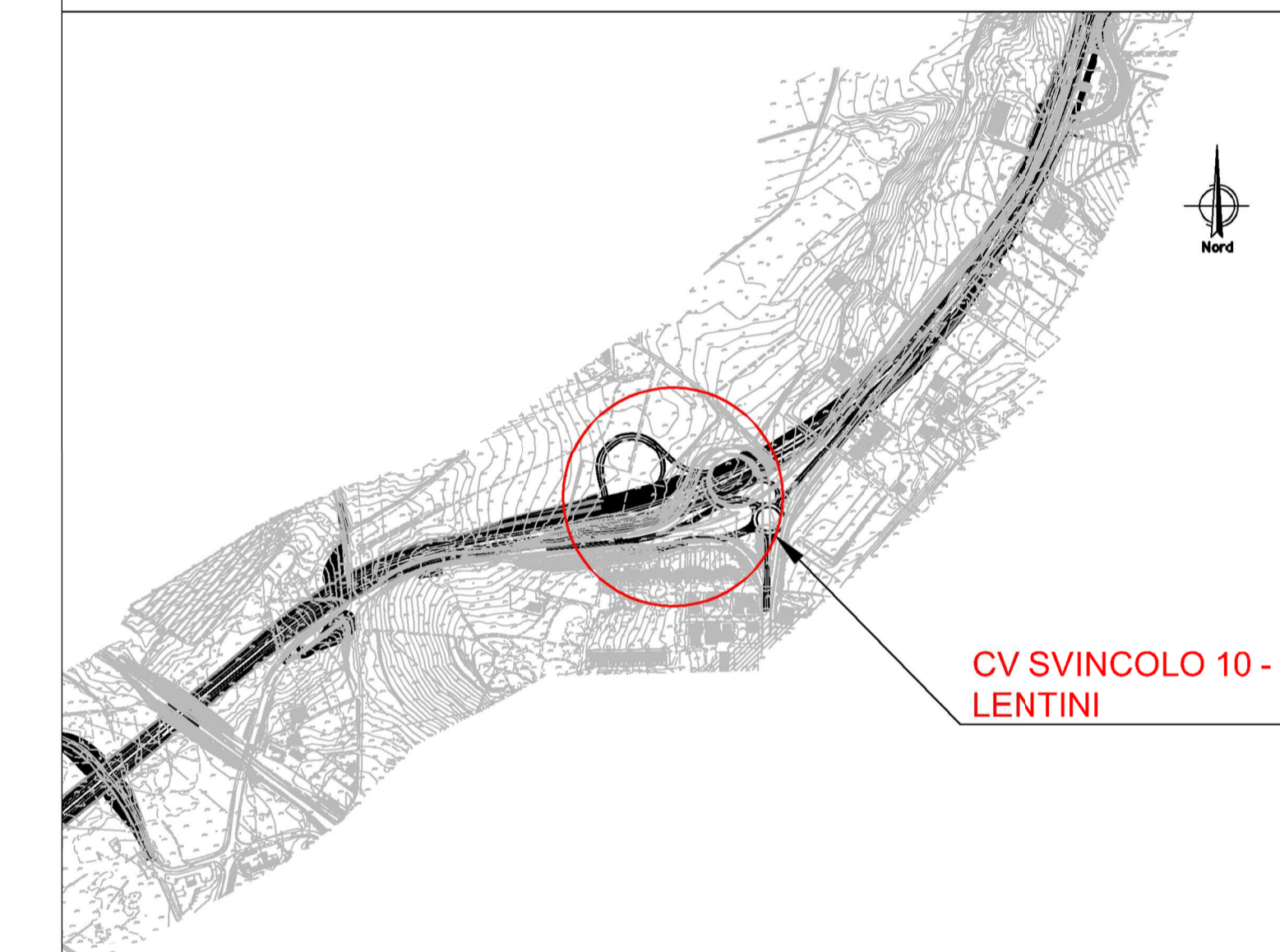
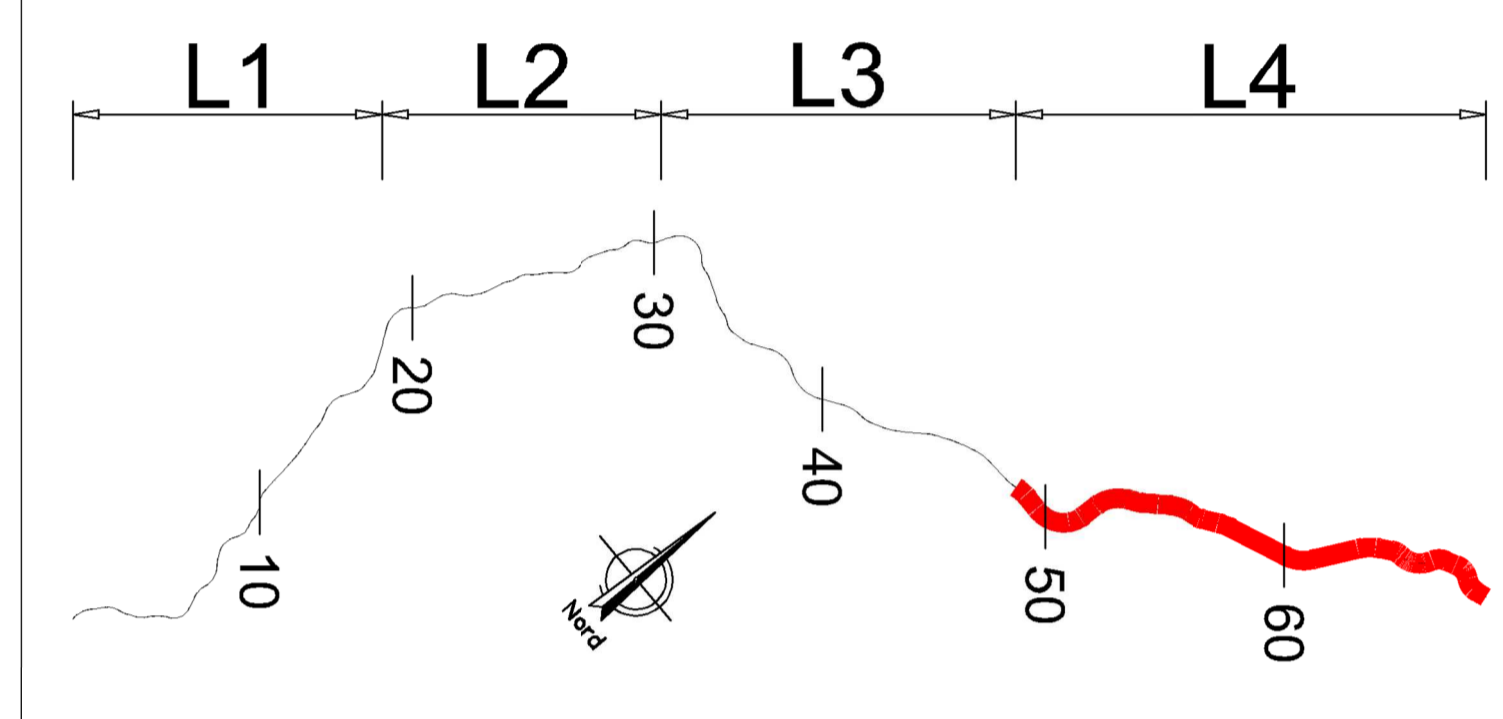


CP9 Sezione Longitudinale 3 Spalla 2-Carpenteria  
1 : 50

PARTICOLARE VELETTA METALLICA



QUADRO D'UNIONE - INDIVIDUAZIONE LOTTO 4  
KEYPLAN - INDIVIDUAZIONE CV SVINCOLO 10 - LENTINI



CV SVINCOLO 10 - LENTINI

NOTA: PER LA TABELLA MATERIALI VEDERE ELABORATO: T03EG04GENSC01.dwg



Direzione Progettazione e Realizzazione Lavori

ITINERARIO RAGUSA-CATANIA  
Collegamento viario compreso tra lo Svincolo della S.S. 514 "di Chiaramonte" con  
la S.S. 115 e lo Svincolo della S.S. 194 "Ragusana"  
LOTTO 4 - Dallo svincolo n. 8 "Francofonte" (compreso) allo svincolo della "Ragusana" (escluso)

PROGETTO ESECUTIVO COD: PA898

PROGETTAZIONE: ATI SINTAGMA - GP INGEGNERIA - COOPROGETTI-GDG-ICARIA- OMNISERVICE

<b>PROGETTAZIONE:</b> Dott. Ing. Nando Granieri Ordine degli Ingegneri della Prov. di Perugia n° 4351	<b>GRUPPO DI PROGETTAZIONE:</b> #Sintagma Dott. Ing. G. Orsini Dott. Ing. N. Granieri Dott. Ing. G. Orsini Dott. Ing. M. Basso Dott. Ing. G. Orsini Dott. Ing. G. Orsini Dott. Ing. G. Orsini Dott. Ing. G. Orsini Dott. Ing. G. Orsini
---	---

VISTO IL RESPONSABILE DEL PROCEDIMENTO  
Dott. Ing. Luigi Mago

LOTTO 4  
OPERE D'ARTE MINORI  
CAVALCAVIA SVINCOLO 10 AL KM 16+382  
SPALLE  
Carpenteria spalla 2

PROGETTO	LV. PROG.	N. PROJ.	NOME FILE	REVISIONE	SCALA
LQ408ZE	E	2101	T04CV06STRCP17	C	1 : 50

REV.	DESCRIZIONE	DATA	REDATTO	VERIFICATO	APPROVATO
REV-C	Revisione a seguito di Rapporto di Verifica - Nov 2021	Nov 2021	MLP	F. Orsini	N. Granieri
REV-B	Revisione a seguito istruttoria Anas - Set 2021	Set 2021	MLP	F. Orsini	N. Granieri
REV-A	Emissione	Set 2021	MLP	F. Orsini	N. Granieri