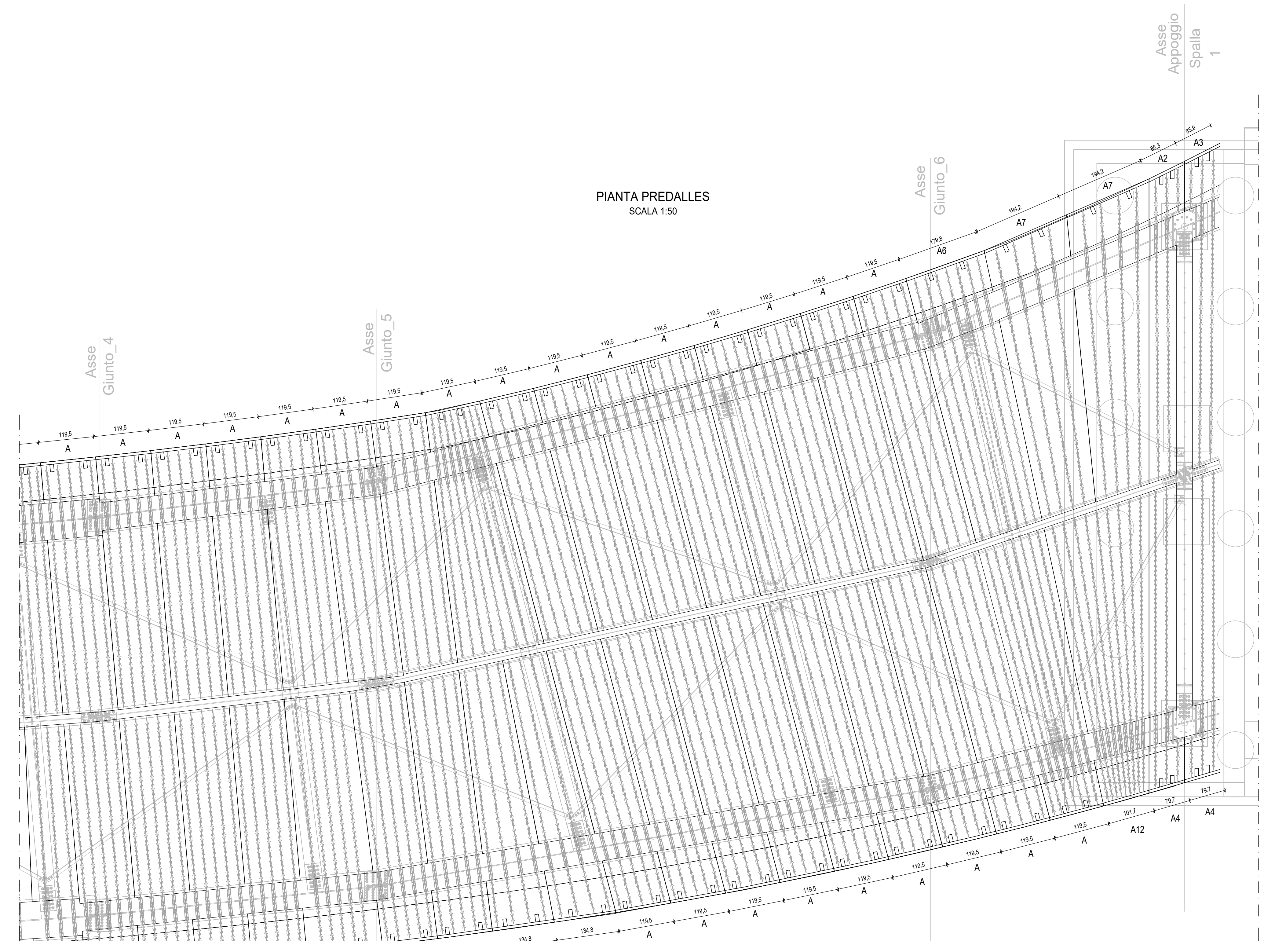
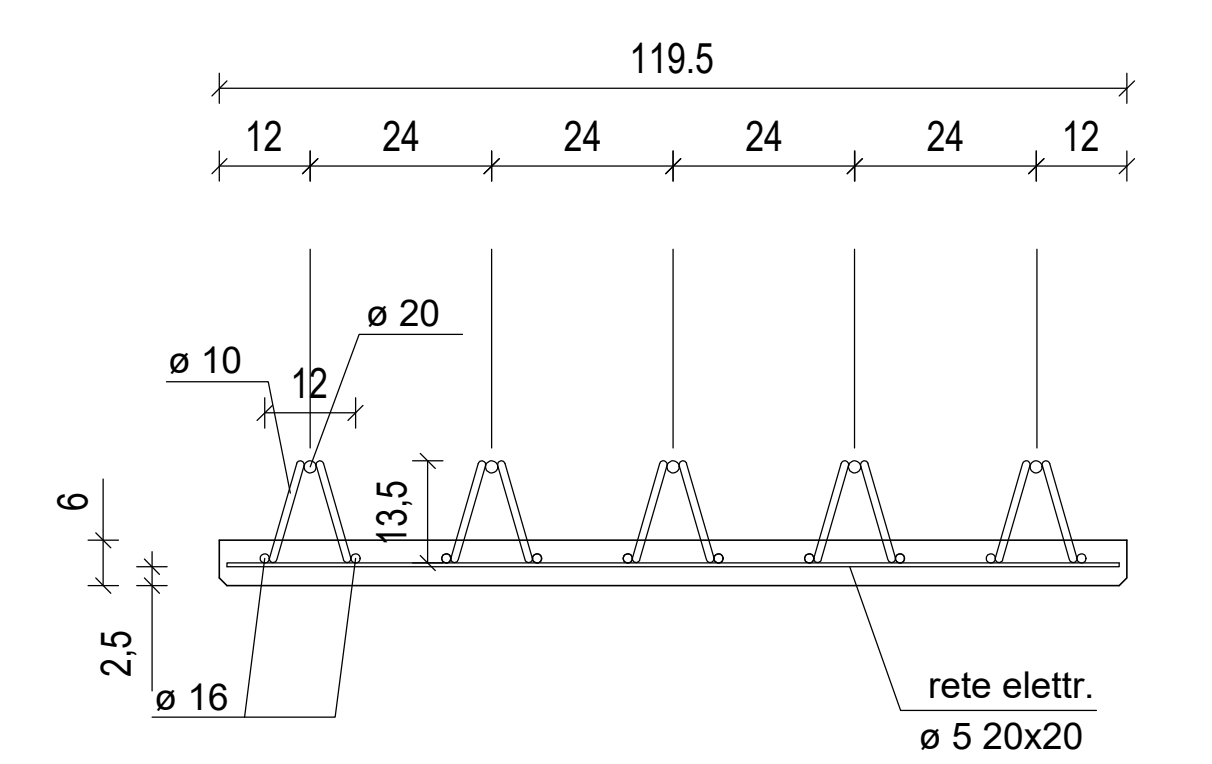
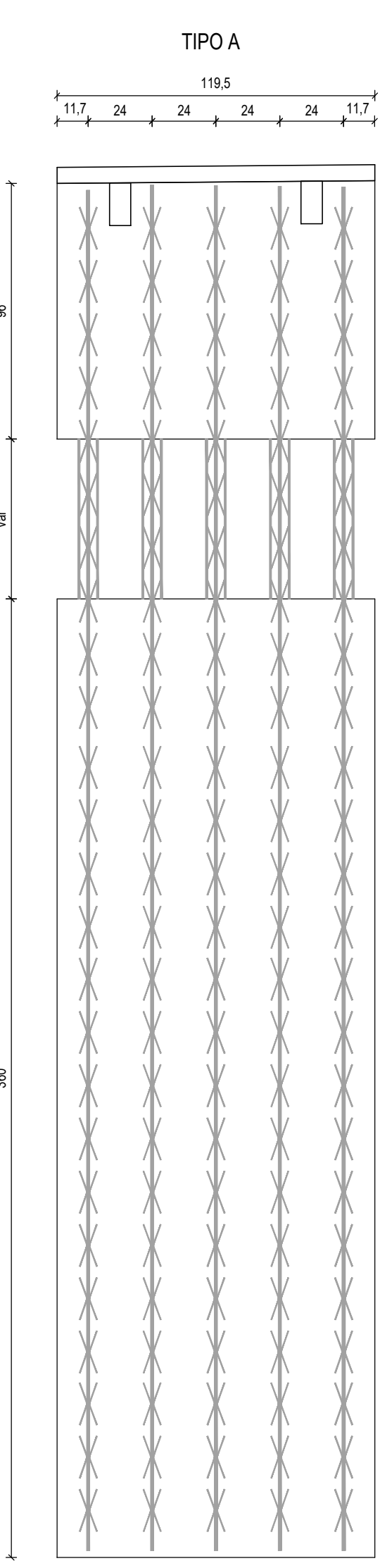


**SEZIONE PREDALLE**  
n. 5 tralici H = 135



PIANTA PREDALLE TIPICA  
SCALA 1:20



NOTA: PER LA TABELLA MATERIALI VEDERE ELABORATO: T03EG04GENSC01.dwg

**sanas**  
GRUPPO FS ITALIANE

**Direzione Progettazione e Realizzazione Lavori**

**ITINERARIO RAGUSA-CATANIA**  
Collegamento viario compreso tra lo Svincolo della S.S. 514 "di Chiaramonte" con la S.S. 115 e lo Svincolo della S.S. 194 "Ragusana"  
LOTTO 4 - Dallo svincolo n. 8 "Francoforte" (compreso) allo svincolo della "Ragusana" (escluso)

**PROGETTO ESECUTIVO** COD. **PA898**

PROGETTAZIONE: ATI SINTAGMA - GP INGEGNERIA - COOPROGETTI - GDG - ICARIA - OMNISERVICE

PROGETTISTA RESPONSABILE DELL'INTEGRAZIONE DELLE PRESTAZIONI  
SPECIALISTE:  
Dot. Ing. Nando Granieri  
Ordine degli Ingegneri della Prov. di Perugia n° A351

IL GRUPPO DI PROGETTAZIONE:  
MANDATARIO:  
**Sintagma**  
Dot. Ing. N. Granieri  
Dot. Ing. G. Ciurliani  
Dot. Arch. A. Barattini  
Dot. Ing. A. Mori

MANDANTI:  
**GP Ingegneria**  
Dot. Ing. G. Ciurliani  
Dot. Ing. N. Granieri  
Dot. Arch. A. Barattini  
Dot. Ing. A. Mori

**COOPROGETTI**  
Dot. Arch. S. A.E. Conti  
Dot. Arch. F. Di Biasi  
Dot. Ing. G. Pini

**ICARIA**  
Dot. Ing. V. Ruffini  
Dot. Ing. G. Ciurliani  
Dot. Ing. F. Marziani

**OMNISERVICE**  
Dot. Ing. G. Ciurliani  
Dot. Ing. A. Barattini  
Dot. Ing. F. Marziani

IL GEOLOGO:  
Dot. Geol. Giorgio Cerquigiani  
Ordine dei Geologi della Regione Umbria n° 108

IL COORDINATORE PER LA SICUREZZA IN FASI DI PROGETTAZIONE:  
Dot. Ing. Filippo Farnabanco  
Ordine degli Ingegneri della Provincia di Perugia n° A1373

VISTO IL RESPONSABILE DEL PROCEDIMENTO  
Dot. Ing. Luigi Mupo

IL RESPONSABILE DEL PROGETTO:  
**sanas**  
A 844  
Provincia di Palermo

LOTTO 4  
OPERE D'ARTE MINORI  
CAVALCAVIA SVINCOLO 10 AL KM 16+605  
Carpenteria impalcato - Pianta predalles

CODICE PROGETTO	LV. MOD.	N. MOD.	NOTE FILE	REVISIONE	SCALA:
LQ408Z	E	Z101	T04CV06STRCP18	A	VARIE

REV.	DESCRIZIONE	DATA	REDATTO	VERIFICATO	APPROVATO
REV-B	Revisione a seguito di Rapporto di Verifica - Nov 2021	NOV2021	M. Deo	F. Duranti	M. Granieri
REV-A	Emissione	04/2021	M. Deo	F. Duranti	M. Granieri