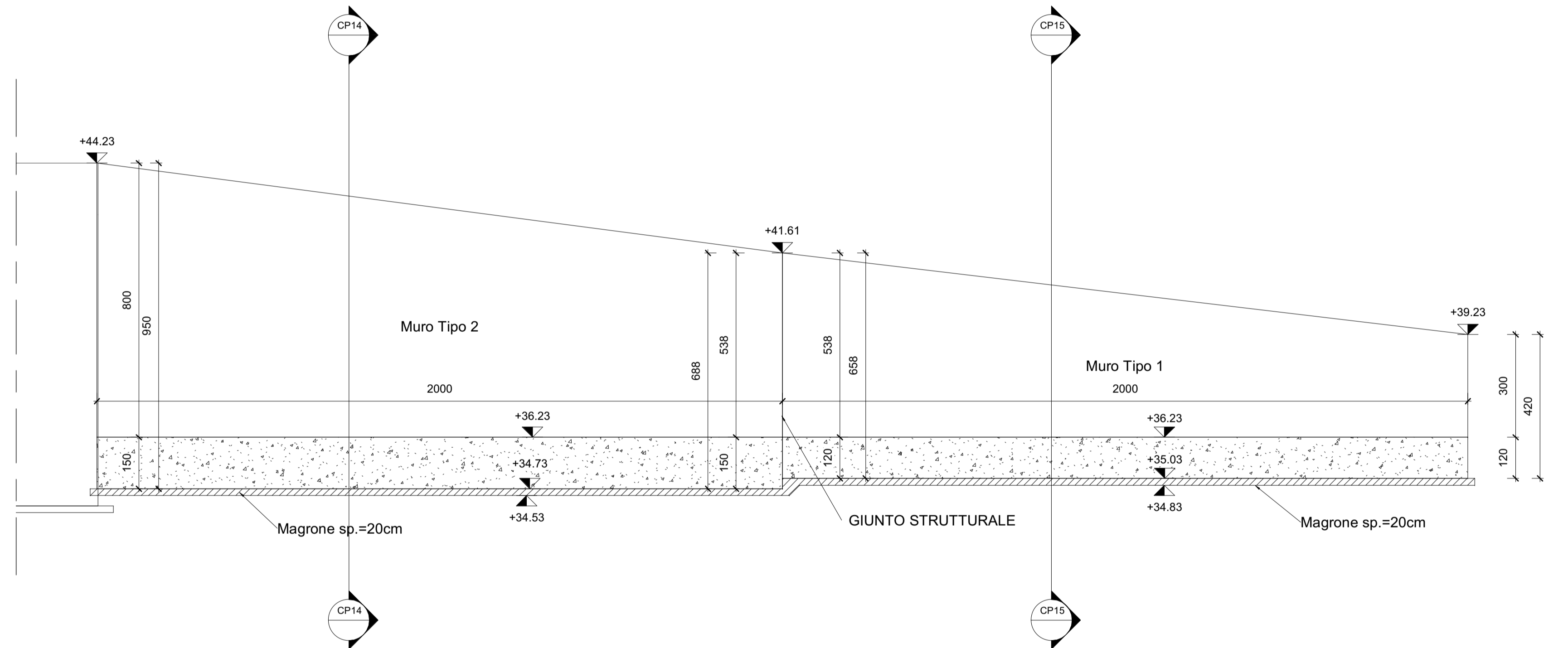
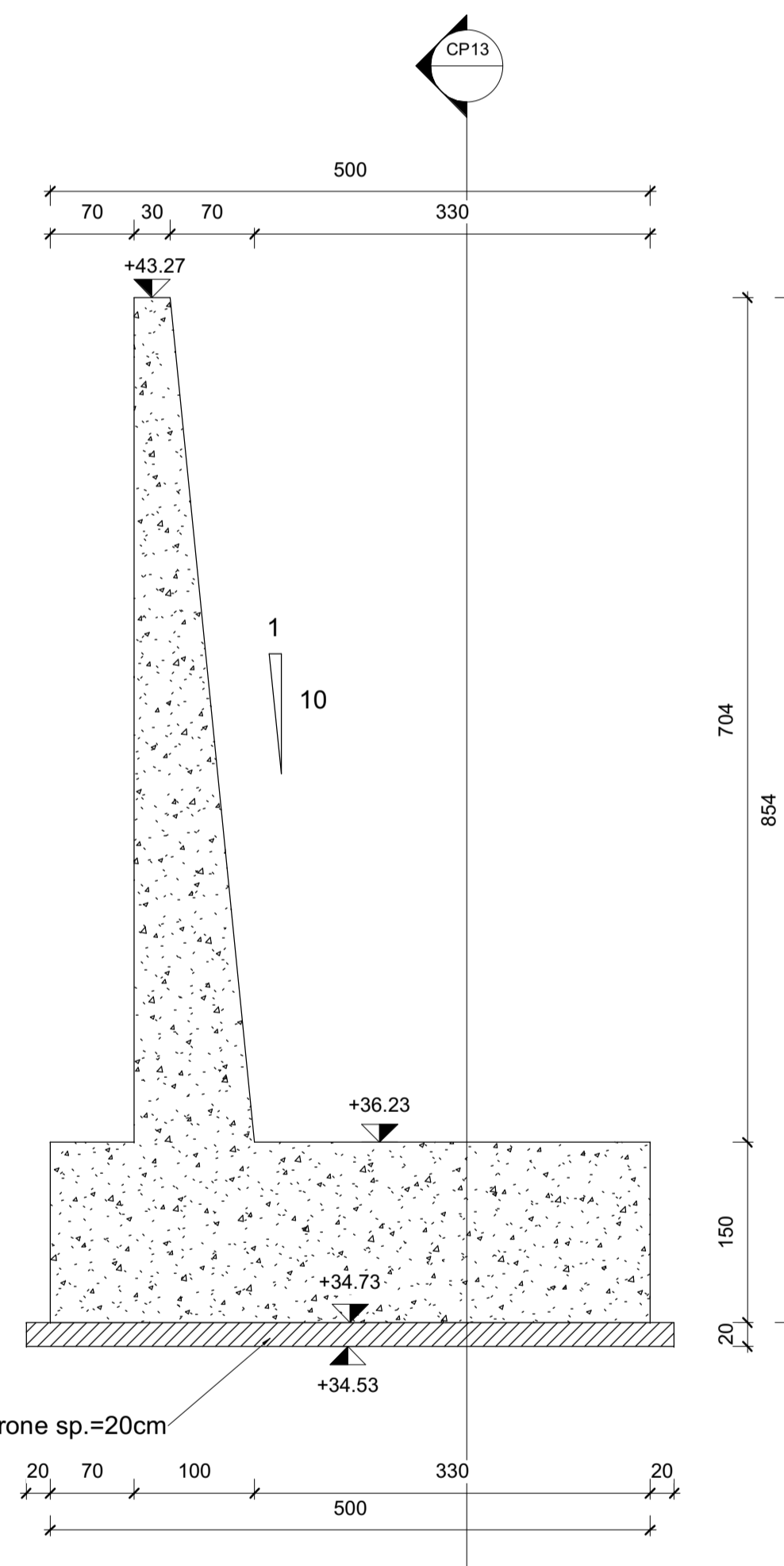


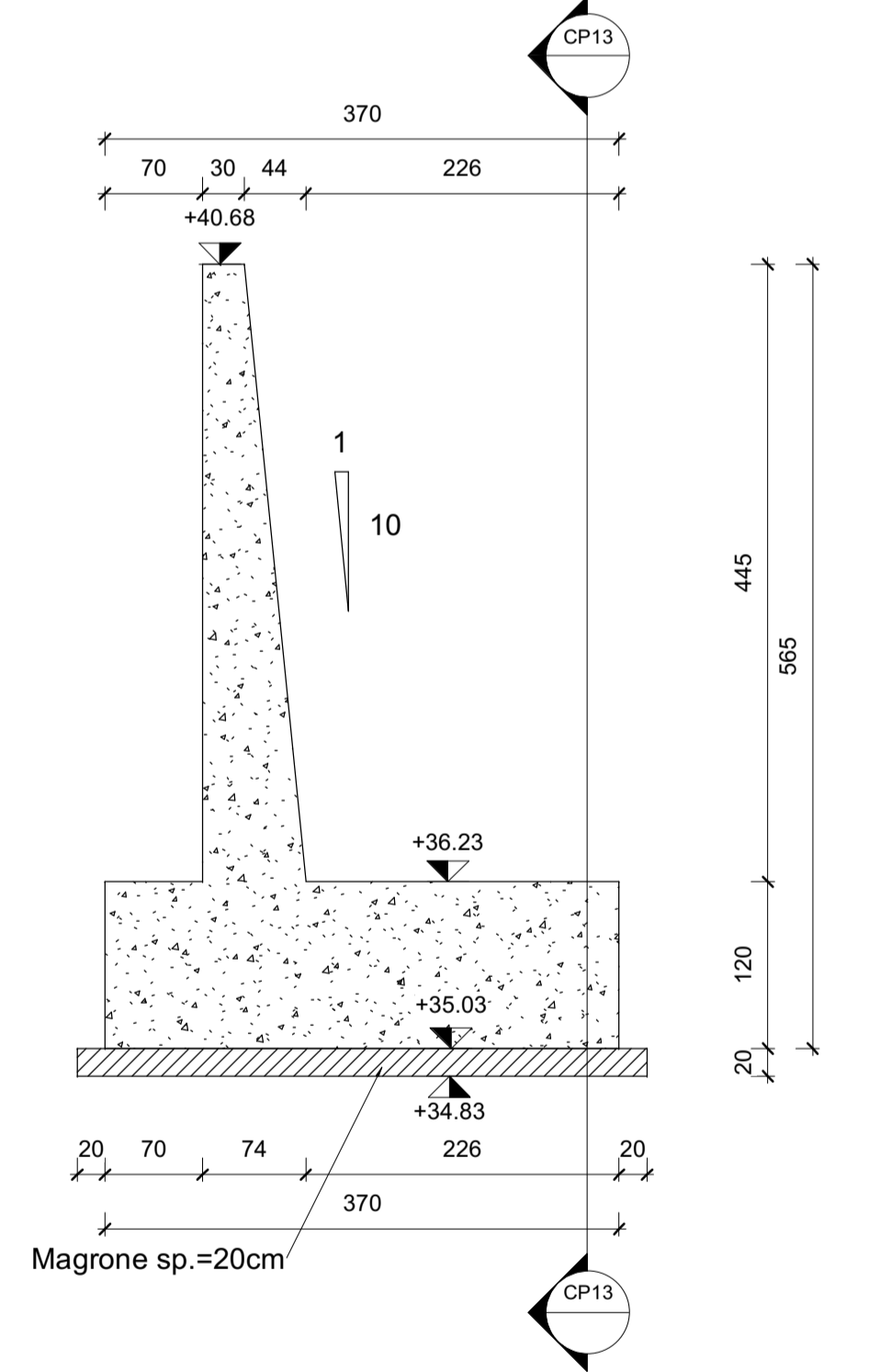
1 Pinta muri andatori-Carpenteria
1 : 100



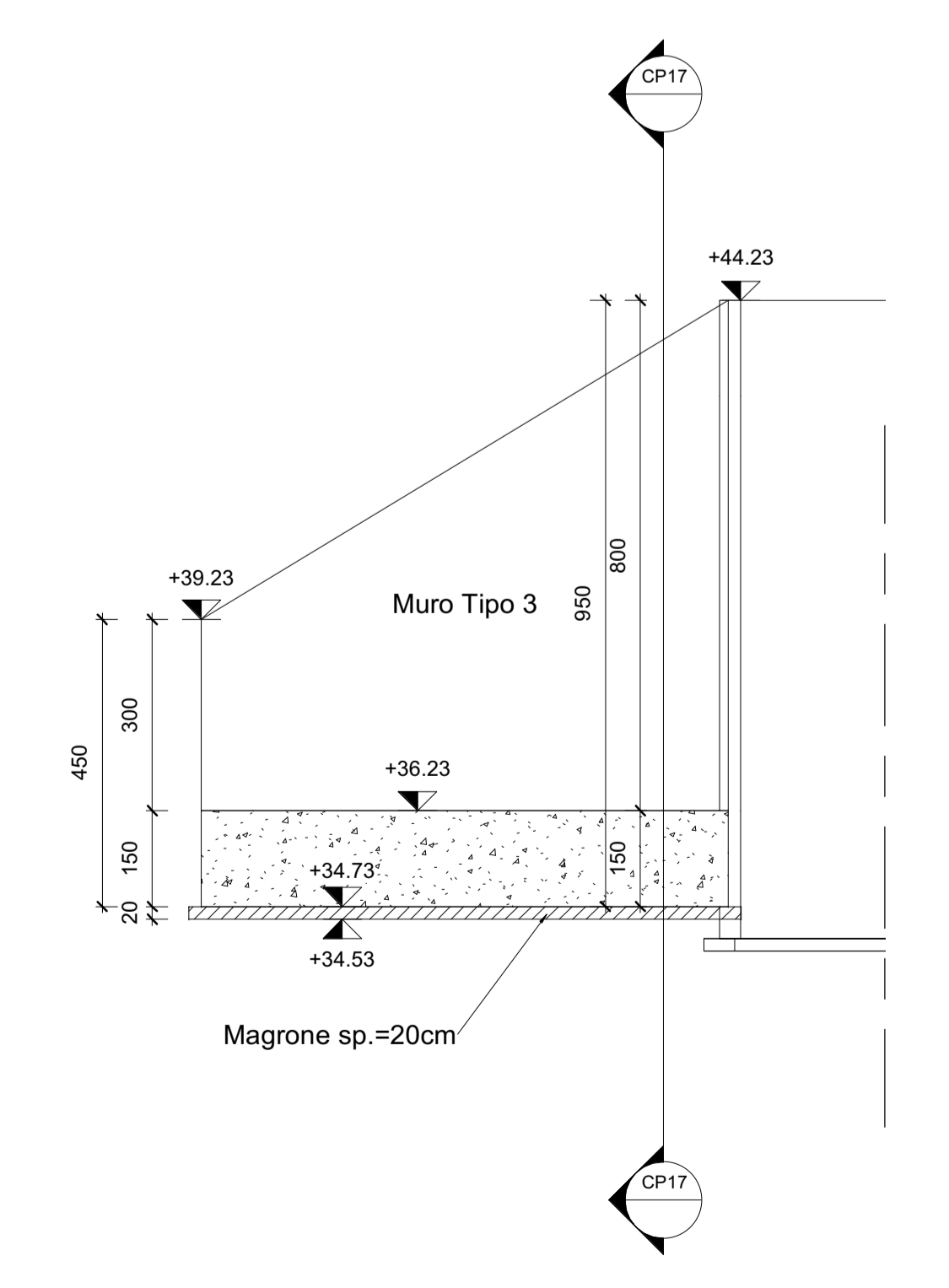
CP13 Sezione Longitudinale muro andatore dx
1 : 100



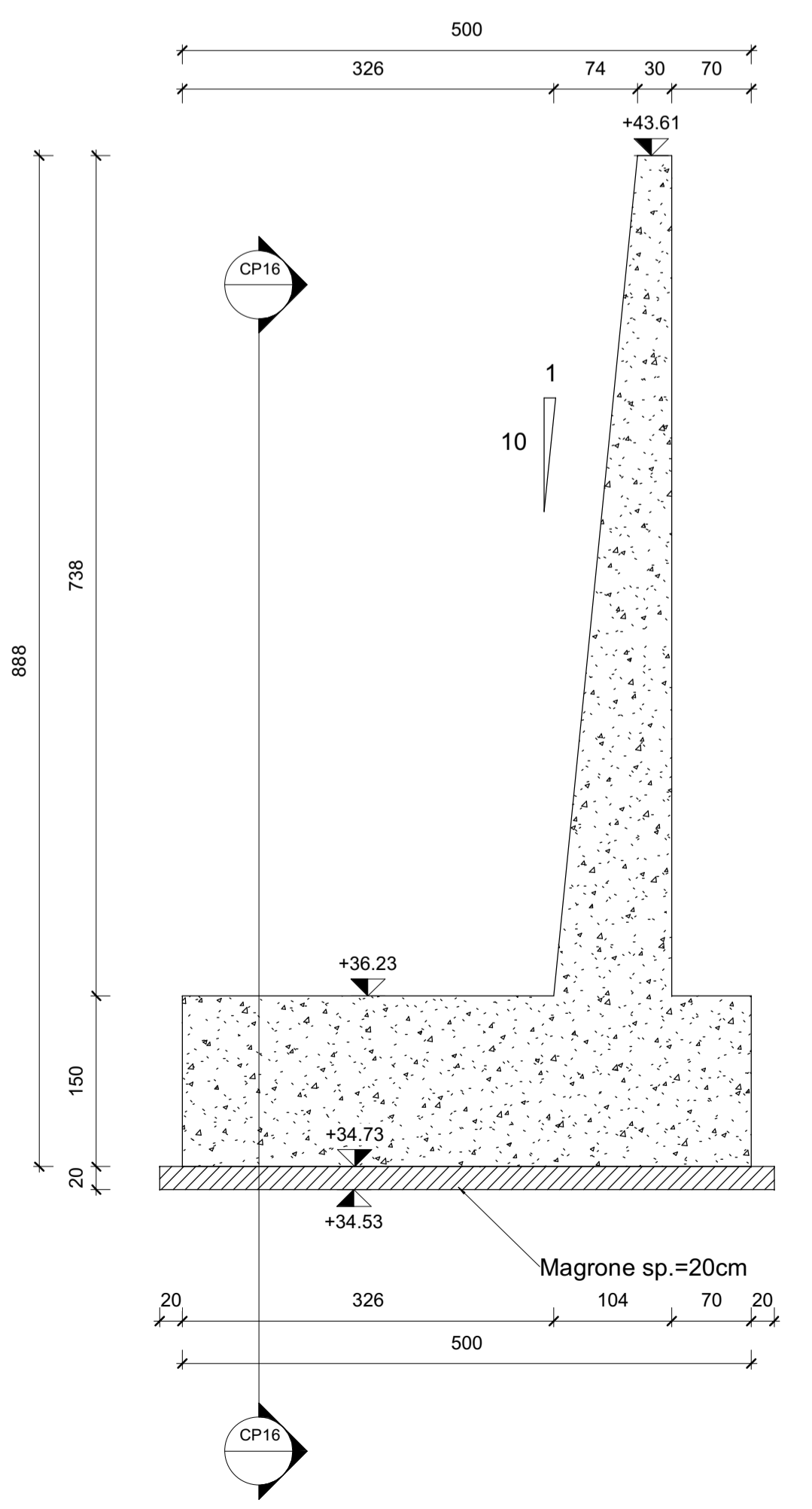
CP14 Sezione 14-14
1 : 50



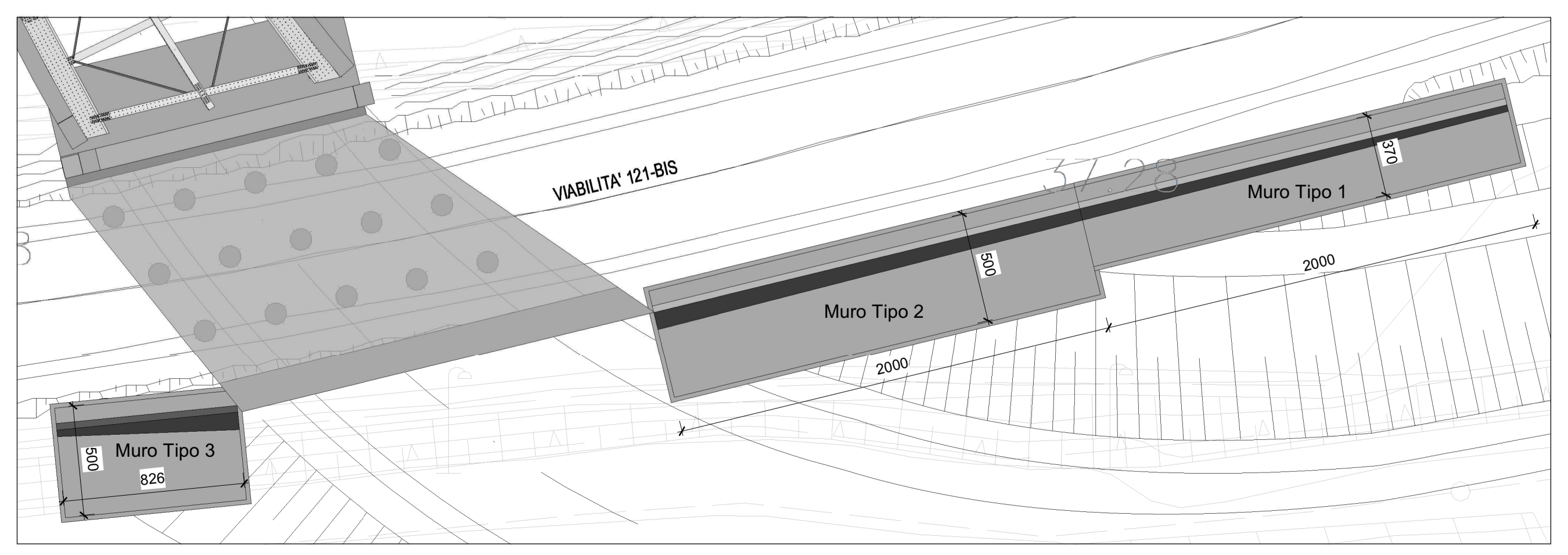
CP15 Sezione 15-15
1 : 50



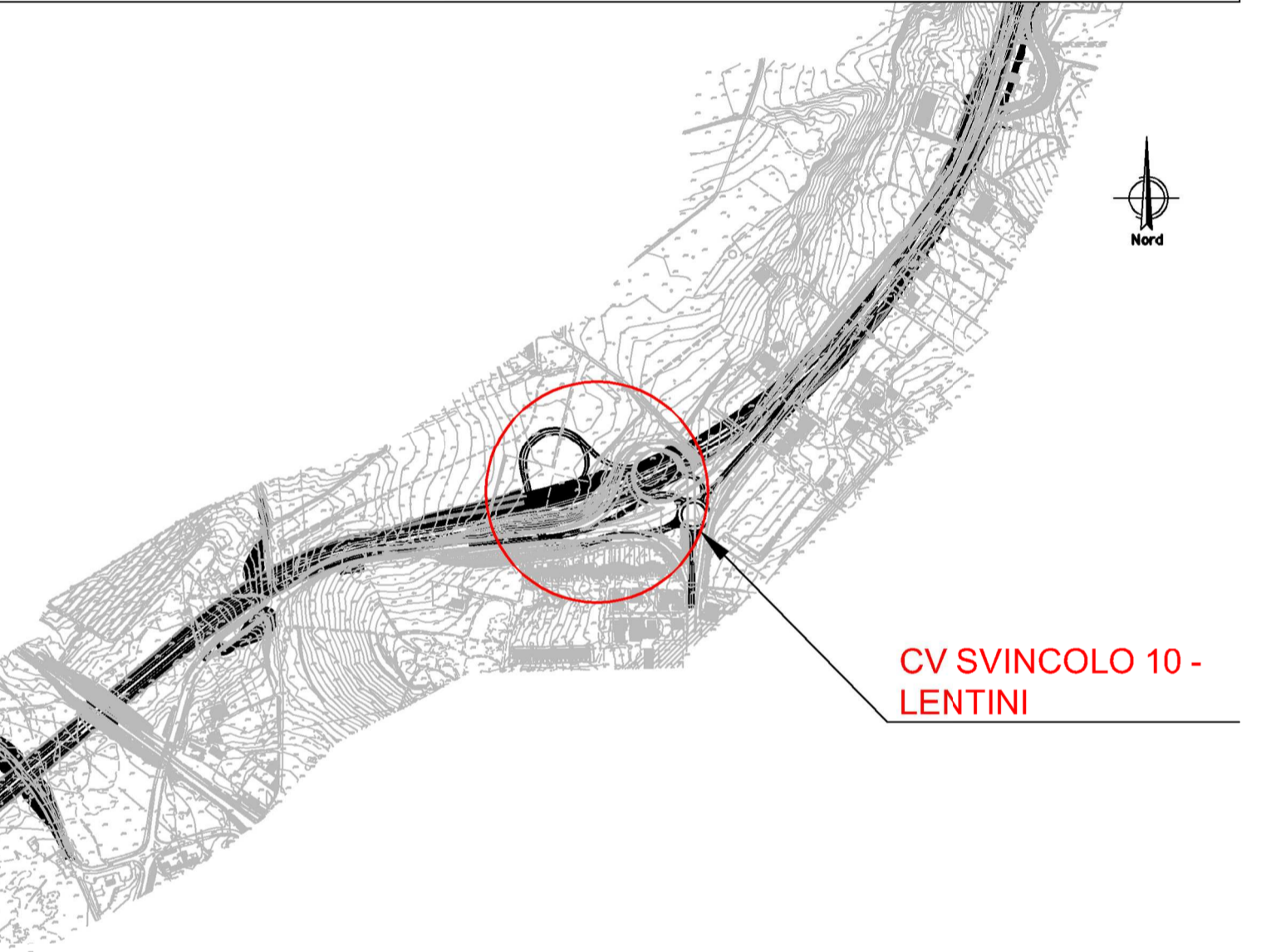
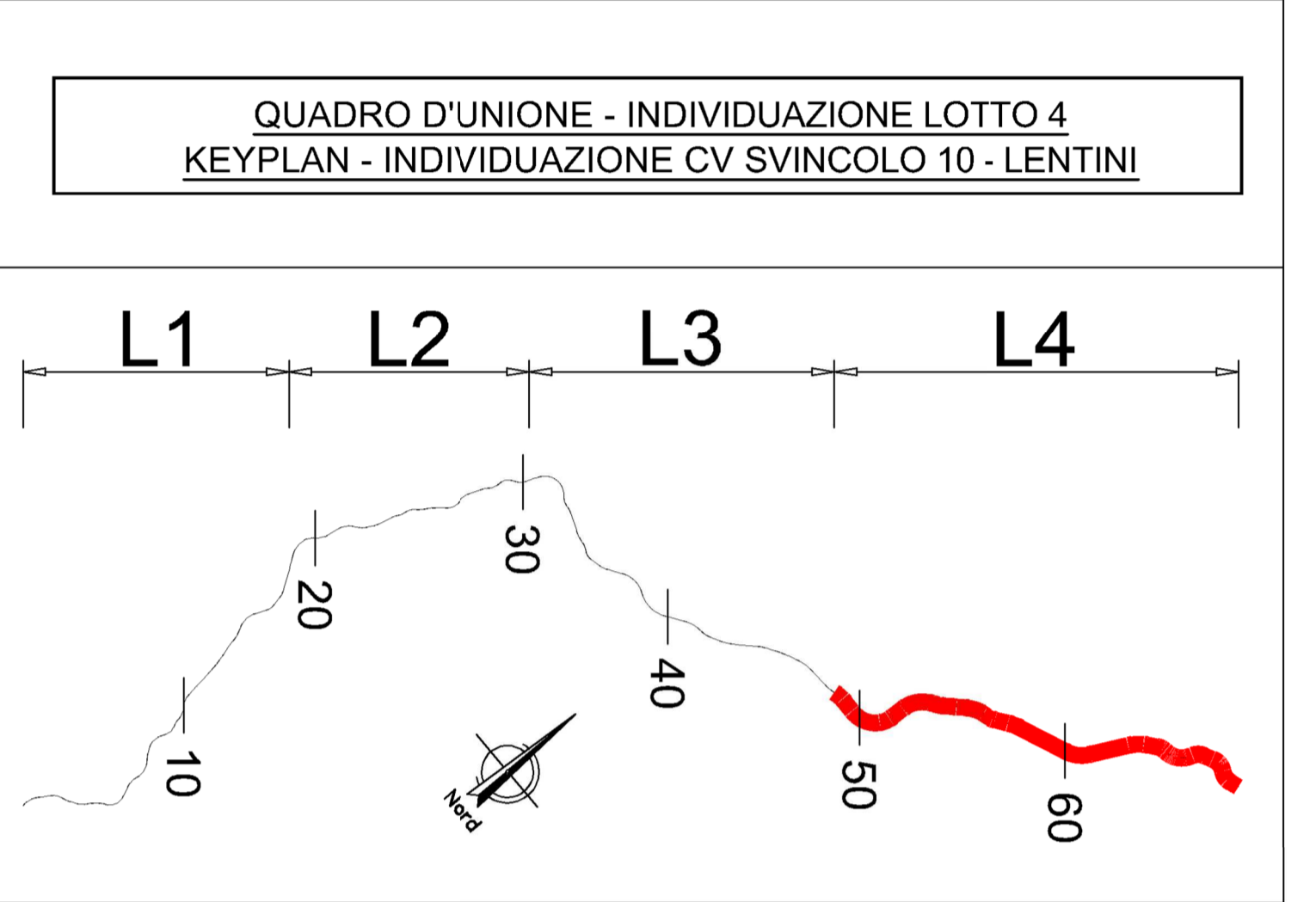
CP16 Sezione Longitudinale muro andatore sx
1 : 100



CP17 Sezione 16-16
1 : 50



2 Planimetria muri andatori



NOTA: PER LA TABELLA MATERIALI VEDERE ELABORATO: T03EG04GENSC01.dwg

sanas
GRUPPO FS ITALIANE
Direzione Progettazione e Realizzazione Lavori

ITINERARIO RAGUSA-CATANIA
Collegamento viario compreso tra lo Svincolo della S.S. 514 "di Chiaramonte" con la S.S. 115 e lo Svincolo della S.S. 194 "Ragusana"
LOTTO 4 - Dallo svincolo n. 8 "Francofonte" (compreso) allo svincolo della "Ragusana"(escluso)

PROGETTO ESECUTIVO COD: PA898

PROGETTAZIONE: ATI SINTAGMA - GP INGEGNERIA - COOPROGETTI-GDG- ICARIA - OMNISERVICE

PROGETTISTA RESPONSABILE DELL'INTEGRAZIONE DELLE PRESTAZIONI SPECIALISTICHE:

IL GRUPPO DI PROGETTAZIONE:

IL GEOLOGO:

IL COORDINATORE PER LA SICUREZZA IN FASE DI PROGETTAZIONE:

VISTO IL RESPONSABILE DEL PRODOTTO:

LOTTO 4
OPERE D'ARTE MINORI
CAVALCAVIA SVINCOLO 10 AL KM 16+382
SPALLE
Carpenteria muri andatori

PROGETTO	REV. A	DATA	DESCRIZIONE	REDAITTO	VERIFICATO	APPROVATO
LO4108Z E 2101	T04CV06STRCP19					