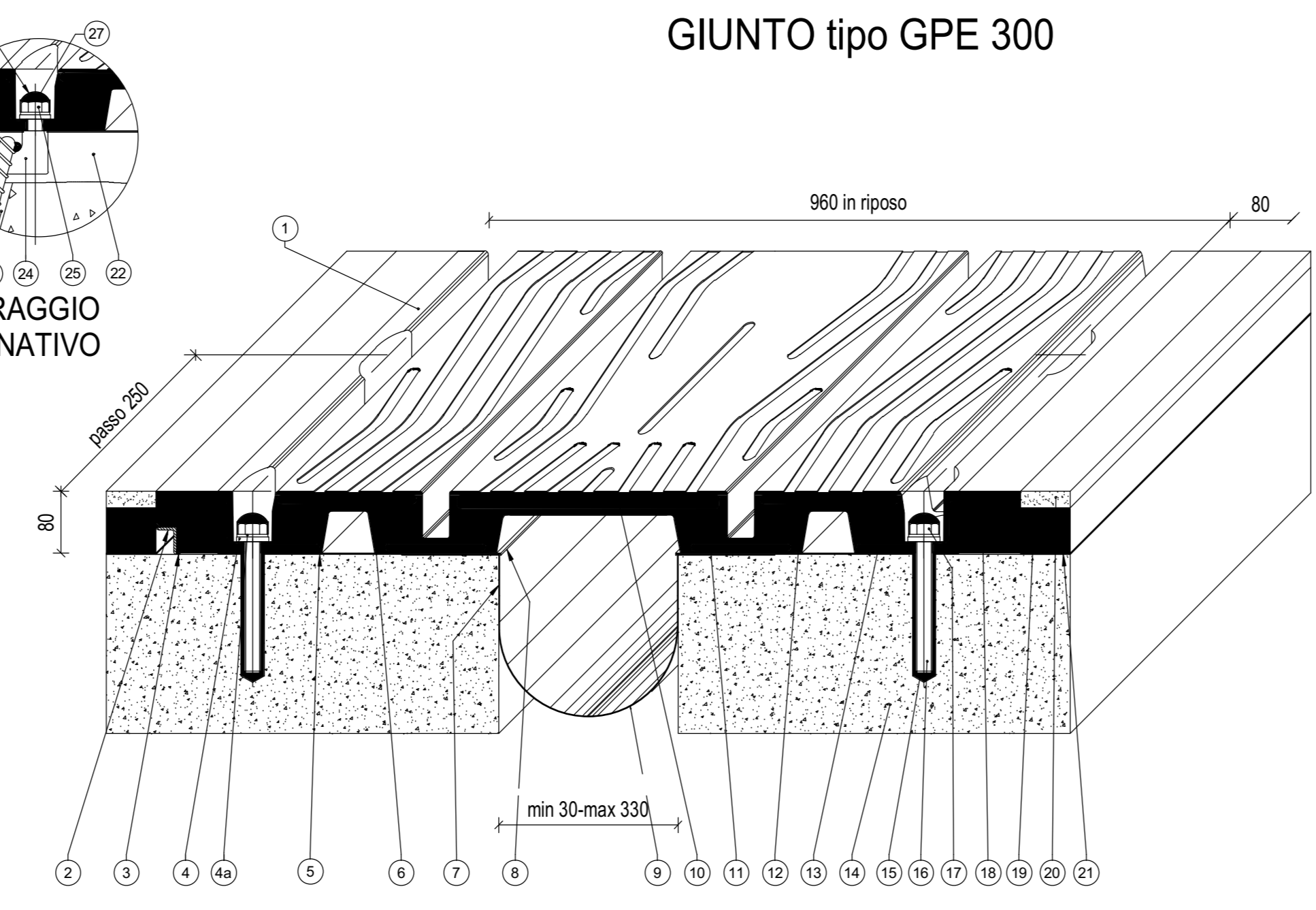
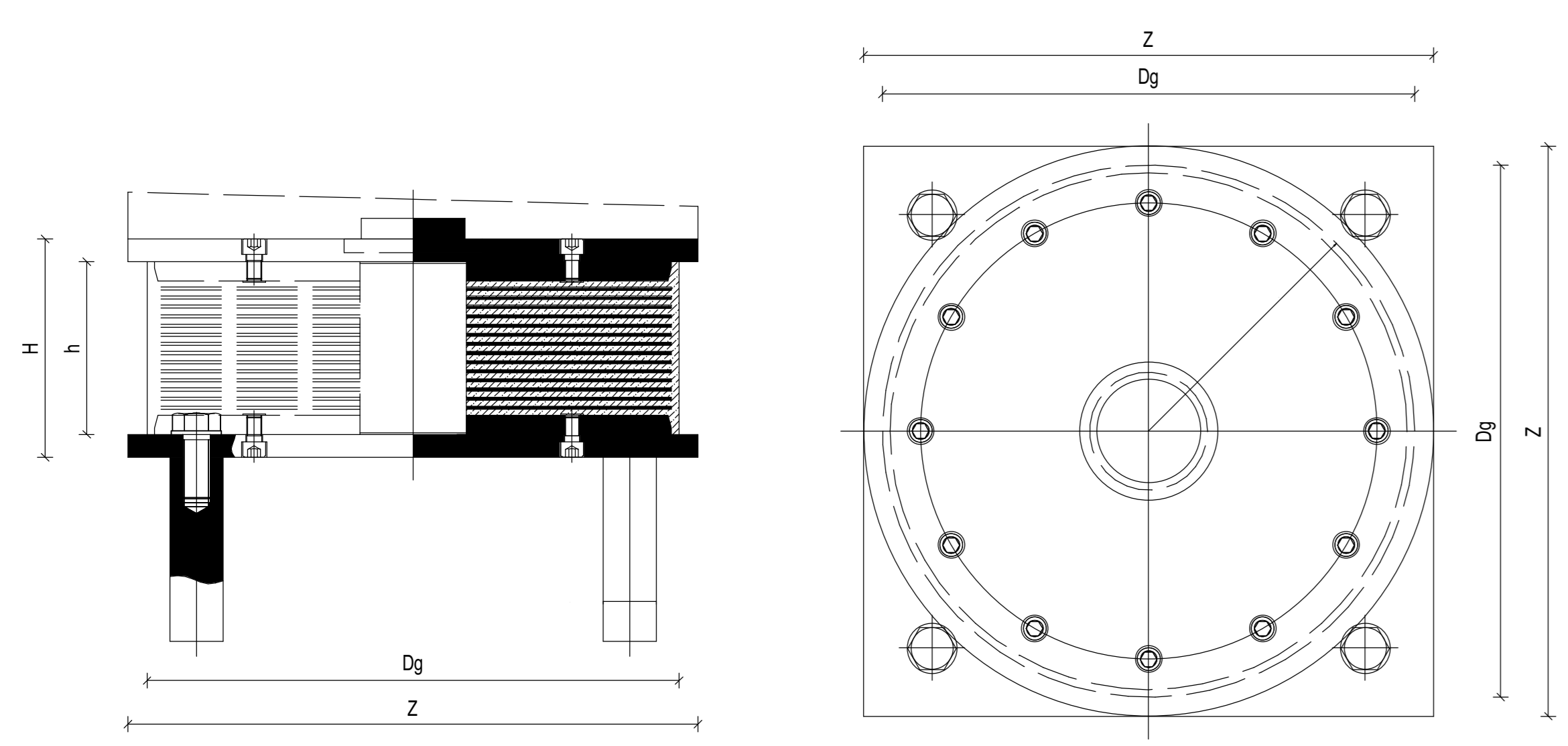
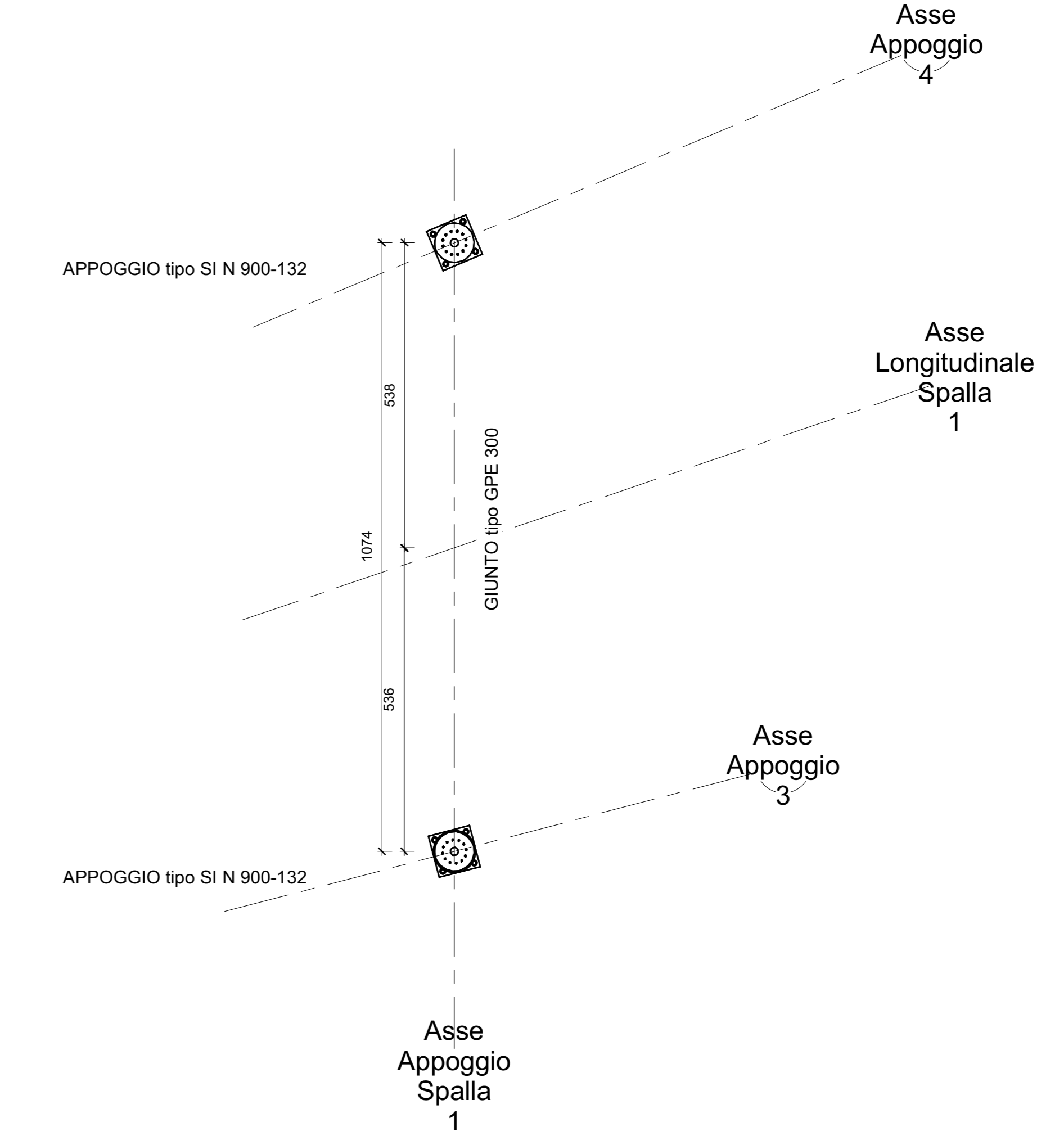
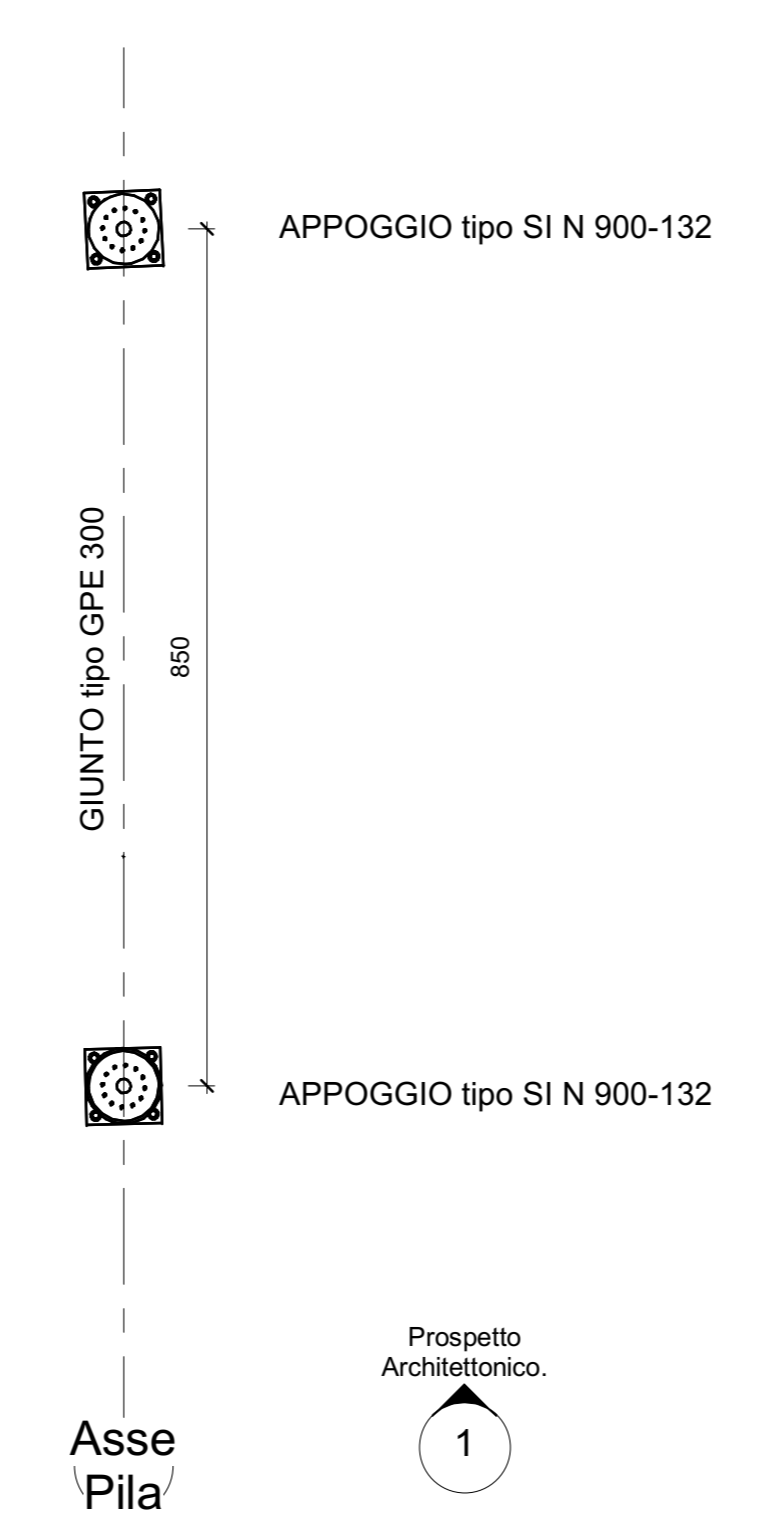
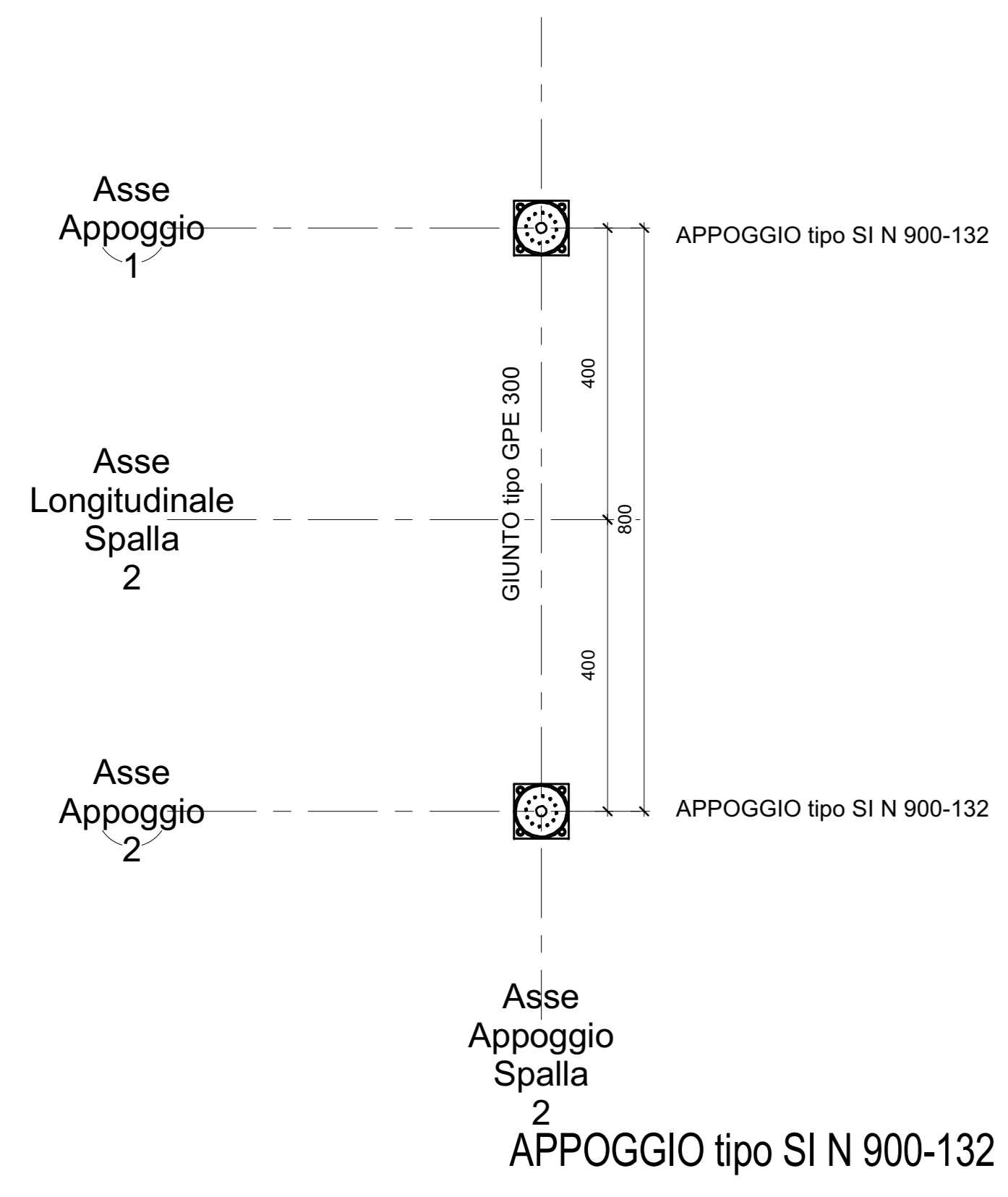


1 Schema Appoggi
1 : 75

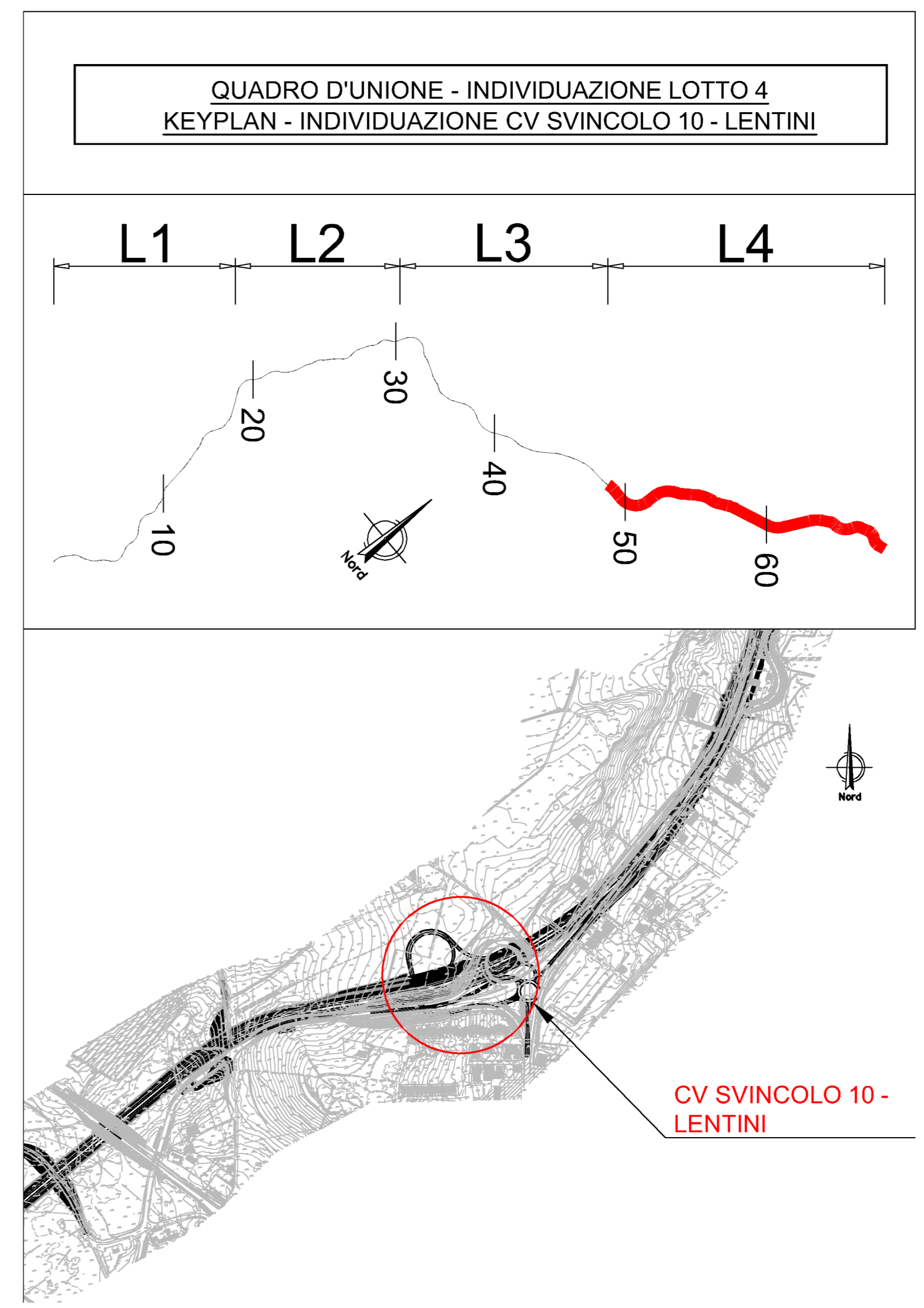


27	Adesivo SQ 8300 per taglio	
26	Tappo di protezione per dado M20	Poliuretano
25	Vite 1 E. M20x50 UNI 5739	Classe 8.8 EN 20898
24	Zanca di ancoraggio multifreccia	S355J2G3 EN 10025
23	Tirafondo A.M. 16x200	Fe b. 44K
22	Allettamento in malta precolata	
21	Impermeabilizzazione impalcato	
20	Manto d'usura	
19	Binder	
18	Mascello	
17	Dado M20 UNI 5588	Classe 8 EN 20898
16	Barra filettata M20x160	Classe B7 ASTM
14	Resina di ancoraggio	
14	Testata soletta	
13	Angolare	S235JR EN 10025
12	Piastra ponte	S355J2G3 EN 10025
11	Piastra	S275JR EN 10025
10	Piastra ponte	S355J2G3 EN 10025
9	Scossalina raccolta acque sp. 1.2 mm	
8	Lamiera di scommonto	X5 CrNi 1810 EN 10088
7	Slitta e mastura stucco pareti vert.	
6	Stuccatura	
5	Boccandatura e meno d'attacco	
4a	Rondella	UNI 6592
4	Rondelle azotate 62x41x5	C40
3	Stuccatura	
2	Profilo di drenaggio a "L"	X5 CrNi 1810 EN 10088
1	Elemento modulare	Gomma vulc. 60x5 SVA

NOTA:
I giunti debbono essere dotati di un sistema aggiuntivo scorrevole trasversale per permettere uno spostamento di 180mm

APPOGGIO	N max KN	T lon KN	T trasv KN	Spostamento mm
SPALLA 1	2600	500	500	900
PILA	6600	500	500	900
SPALLA 2	3900	310	310	900

NOTA:
Sono ammessi per la fornitura dei dispositivi di vincolo, prodotti con caratteristiche "nominali" diverse da quelle riportate negli elaborati a patto che le caratteristiche "effective" del prodotto garantiscano il rispetto delle tolleranze previste dalla norma di prodotto EN15129 e dalla NTC.



NOTA: PER LA TABELLA MATERIALI VEDERE ELABORATO: T03EG04GENSC01.dwg

sanas
GRUPPO FS ITALIANE

Direzione Progettazione e Realizzazione Lavori

ITINERARIO RAGUSA-CATANIA
Collegamento viario compreso tra lo Svincolo della S.S. 514 "di Chiaramonte" con la S.S. 115 e lo Svincolo della S.S. 194 "Ragusana"
LOTTO 4 - Dallo svincolo n. 8 "Francofonte" (compreso) allo svincolo della "Ragusana" (escluso)

PROGETTO ESECUTIVO COD: PA898

PROGETTAZIONE: ATI SINTAGMA - GP INGEGNERIA - COOPROGETTI-GDG - ICARIA - OMNISERVICE

PROGETTISTA RESPONSABILE DELL'INTEGRAZIONE DELLE PRESTAZIONI SPECIFICAZIONE: **SINTAGMA**

IL GRUPPO DI PROGETTAZIONE: **SINTAGMA**

MANDANTE: **sanas**

IL GEOLOGICO: **Geoconservatori**

IL COORDINATORE PER LA SICUREZZA IN FASE DI PROGETTAZIONE: **Geoconservatori**

VISTO IL RESPONSABILE DEL PROCEDIMENTO: **Geoconservatori**

IL RESPONSABILE DEL PROGETTO: **SINTAGMA**

LOTTO 4
OPERE D'ARTE MINORI
CAVALCAVIA SVINCOLO 10 AL KM 16+382
IMPALCATO
Particolari appoggi e giunti

CODICE PROGETTO	PRODOTTO	LAV. PROG.	N. PROG.	NOV. FILE	REVISIONE	SCALA:
LQ4108Z	E	2	101	T04CV06STRDCO1	B	1 : 75

REV-B	Revisione a seguito di Rapporto di Verifica - Nov 2021	Nov 2021	Nov 2021	Nov 2021	Nov 2021	Nov 2021
REV-A	Emissione	Set 2021	Nov 2021	Nov 2021	Nov 2021	Nov 2021
REV.	DESCRIZIONE	DATA	REDATTO	VERIFICATO	APPROVATO	