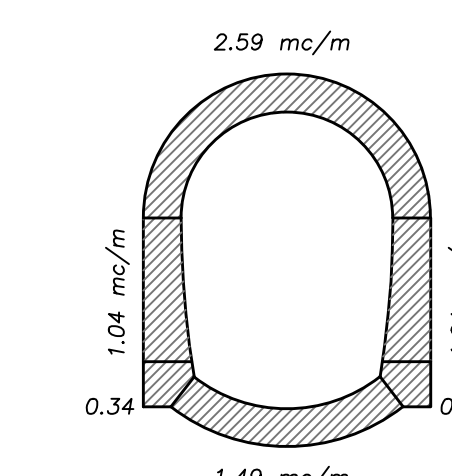
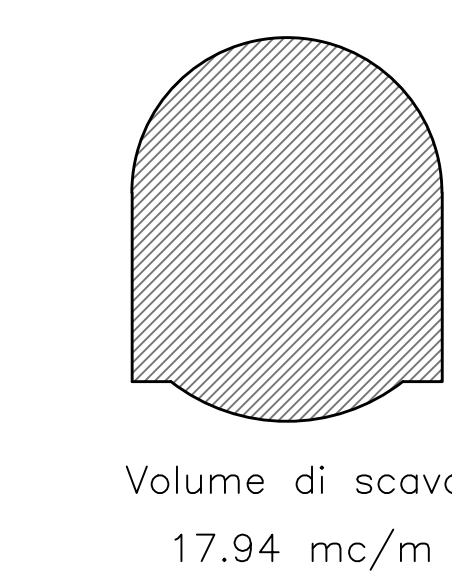


**VOLUME RIVESTIMENTO**  
SCALA 1:100

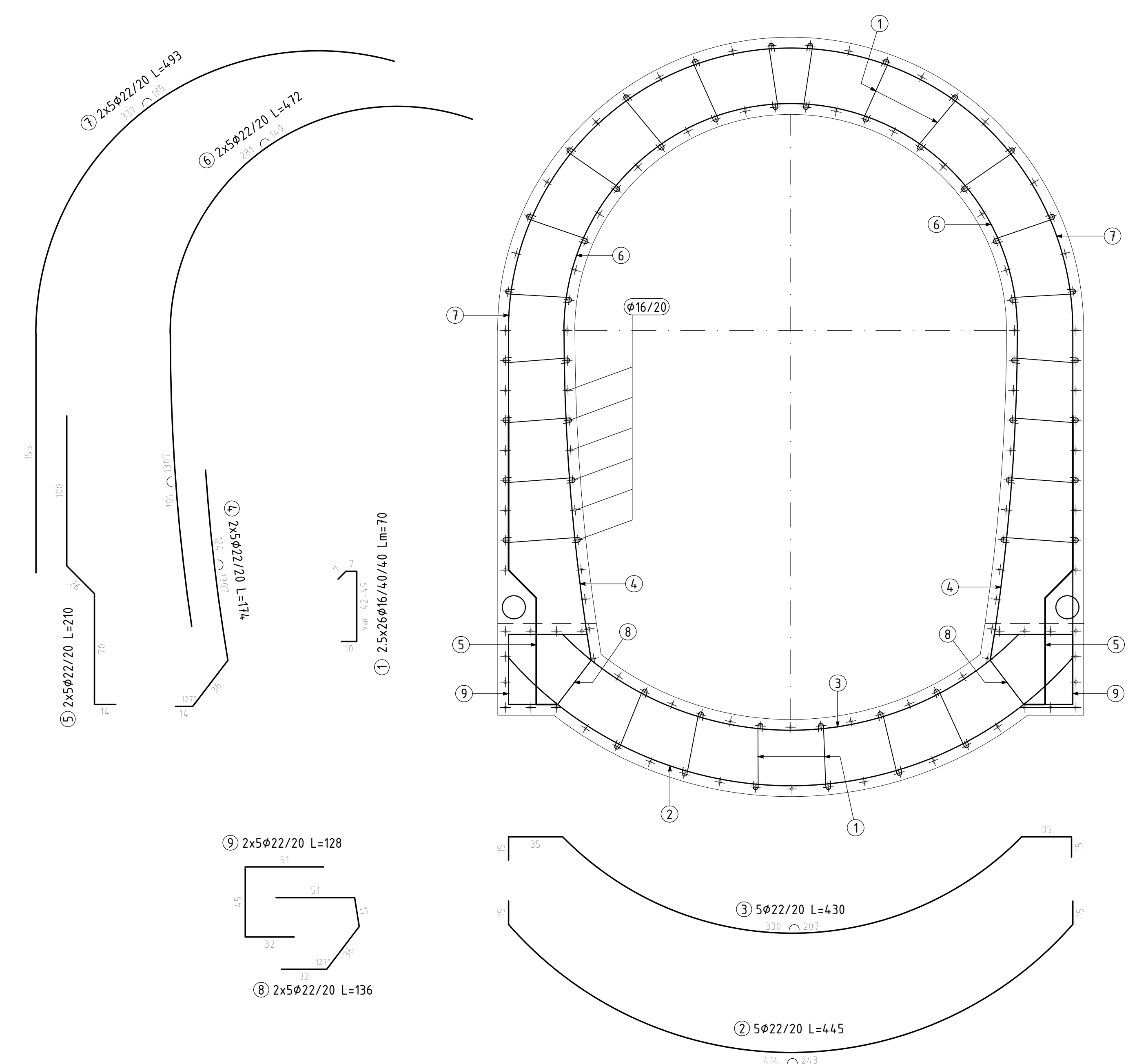


VOLUME CARPENTERIA:  
- CALOTTA 2.59  
- PIEDRITTI 2.08  
- MURETTE 0.68  
- ARCO ROVESCIO 1.49

**VOLUME SCAVO**  
SCALA 1:100

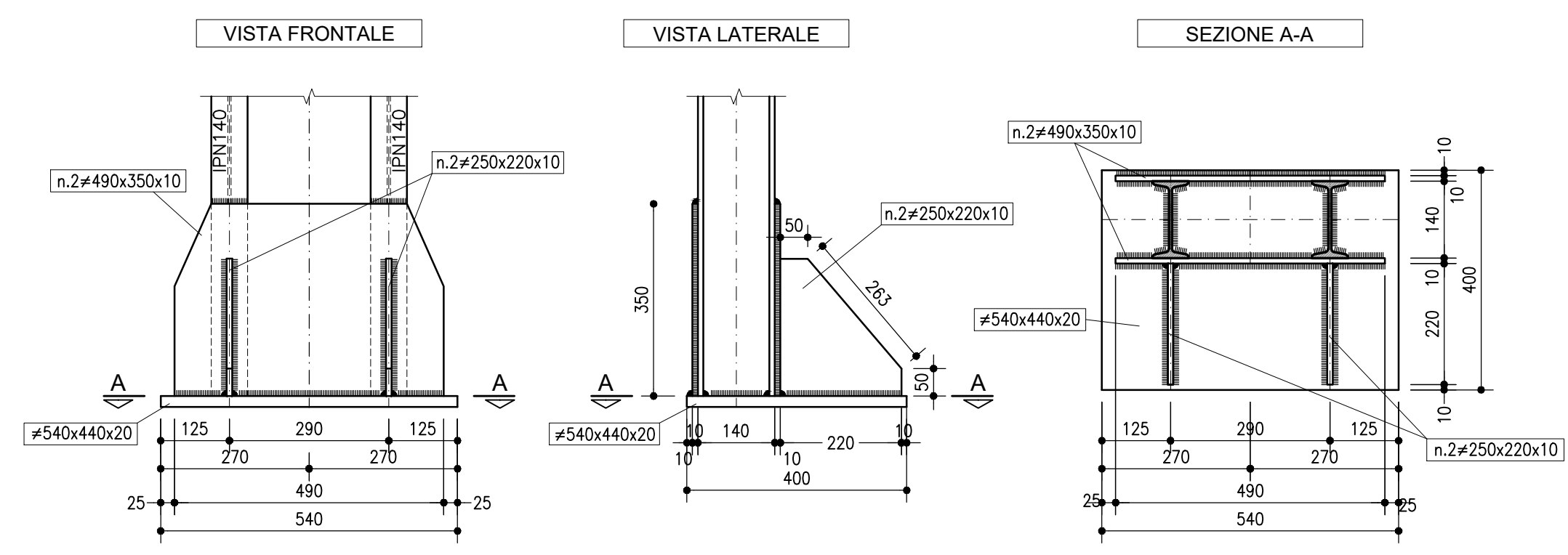


**ARMATURA**  
SCALA 1:25  
SEZIONE TRASVERSALE

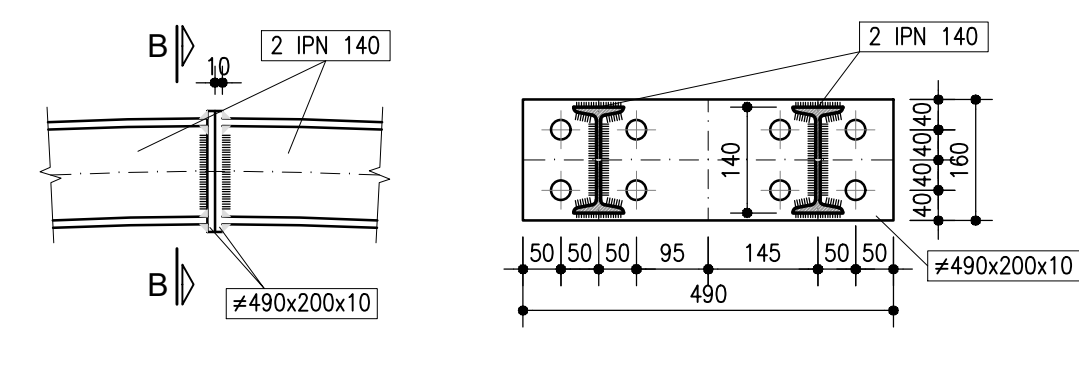


POSIZIONE	N. PEZZI	φ (mm)	L (cm)	L. TOT (m)	PESO (kg)	SCHEMA PIEGATURA (misure al filo esterno)
1	78	16	-- x --	54.36	85.78	[Diagram]
2	5	22	4.45	22.23	66.34	[Diagram]
3	5	22	4.30	21.50	64.15	[Diagram]
4	10	22	17.4	17.39	51.88	[Diagram]
5	10	22	21.0	20.99	62.64	[Diagram]
6	10	22	4.72	4.716	14.0.72	[Diagram]
7	10	22	4.93	4.928	14.7.06	[Diagram]
8	10	22	13.6	13.57	40.50	[Diagram]
9	10	22	12.8	12.81	38.24	[Diagram]
10	130	16	100	130.00	205.14	[Diagram]
<b>PESO TOTALE:</b>				<b>902.45</b>		

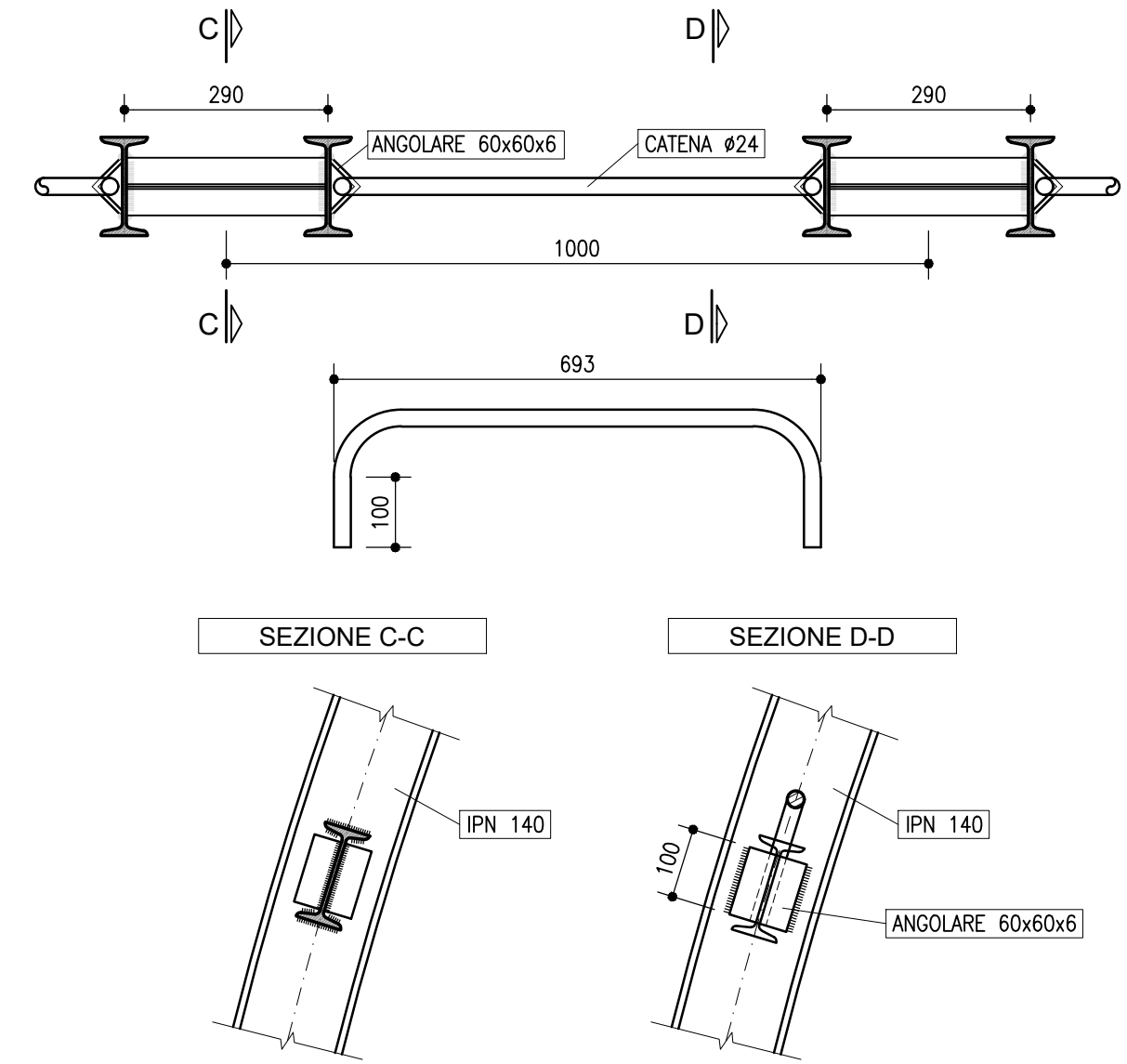
**DETTAGLIO "1"**  
SCALA 1:10  
PIEDE CENTINA



**DETTAGLIO "2"**  
SCALA 1:10  
GIUNZIONE CENTINA



**DETTAGLIO "3"**  
SCALA 1:10  
UNIONE CENTINE



**DATI E CAMPI DI VARIABILITA'**

AREA DI SCAVO	17.94 mc
SFONDO MASSIMO	MAX 1.00m
SPRITZ BETON	AL CONTORNO sp. 15 cm sp. 10 cm (ogni fine campo)
INTER. AL FRONTE	n°15 ELEMENTI STRUTTURALI IN VTR L=18.00m SOVR. 6.00m CEMENTATI IN FORD
CENTINA METALLICA	2 IPN 140-PASSO 1.00 m
CALOTTA	Sp. 50 cm
ARCO ROVESCIO	Sp. 50 cm
IMPERMEABILIZZAZIONE	PVC + TNT (SVILUPPO MEDIO 30.90 + 5.00ml)
DRENAGGI	3+3 (EVENTUALI)

PER LA TABELLA MATERIALI CONSULTARE L'ELABORATO T04GN00OSTSC01

**sanas**  
GRUPPO FS ITALIANE

**Direzione Progettazione e Realizzazione Lavori**

**ITINERARIO RAGUSA-CATANIA**  
Collegamento viario compreso tra lo Svincolo della S.S. 514 "di Chiaramonte" con la S.S. 115 e lo Svincolo della S.S. 194 "Ragusana"  
LOTTO 4 - Dallo svincolo n. 8 "Francofonte" (compreso) allo svincolo della "Ragusana" (escluso)

**PROGETTO ESECUTIVO** COD. **PA898**

PROGETTAZIONE: ATI SINTAGMA - GP INGEGNERIA - COOPROGETTI - GDG - ICARIA - OMNISERVICE

PROGETTISTA RESPONSABILE DELL'INTEGRAZIONE DELLE PRESTAZIONI SPECIFICAZIONE:  
Dot. Ing. Mando Graneri  
Ordine degli Ingegneri della Prov. di Perugia n° A351

GRUPPO DI PROGETTAZIONE:  
MANDATARI:  
#Sintagma  
#Cooprotti  
#Gdg  
#Icaria  
#Omniservice

IL GEOLOGO:  
Dot. Geol. Giorgio Cerpagli  
Ordine dei Geologi della Regione Umbria n° 108

IL COORDINATORE PER LA SICUREZZA IN FASE DI PROGETTAZIONE:  
Dot. Ing. Filippo Pambianco  
Ordine degli Ingegneri della Provincia di Perugia n° A1373

VISTO IL RESPONSABILE DEL PROCEDIMENTO  
Dot. Ing. Luigi Mupo

IL RESPONSABILE DI PROGETTO:  
Dot. Ing. P. Agrano

**OPERE IN SOTTERRANEO**  
GALLERIA NATURALE FRANCOFONTE: ELABORATI GENERALI  
Sezione tipologica By pass pedonale - Carpentaria centine e armatura

PRODOTTO	UN. MOD.	N. MOD.	REVISIONE	SCALA:	
LQ408Z	E	Z101	B		
CODICE ELAB.	T04GN00OSTD102				
REV.	DESCRIZIONE	DATA	REDATTO	VERIFICATO	APPROVATO
A	Revisione a seguito di Rapporto di Verifica	Nov 2021	M.Rinaldi	E.Mancini	N.Dranari
B	Emissione	04 2021	M.Rinaldi	E.Mancini	N.Dranari