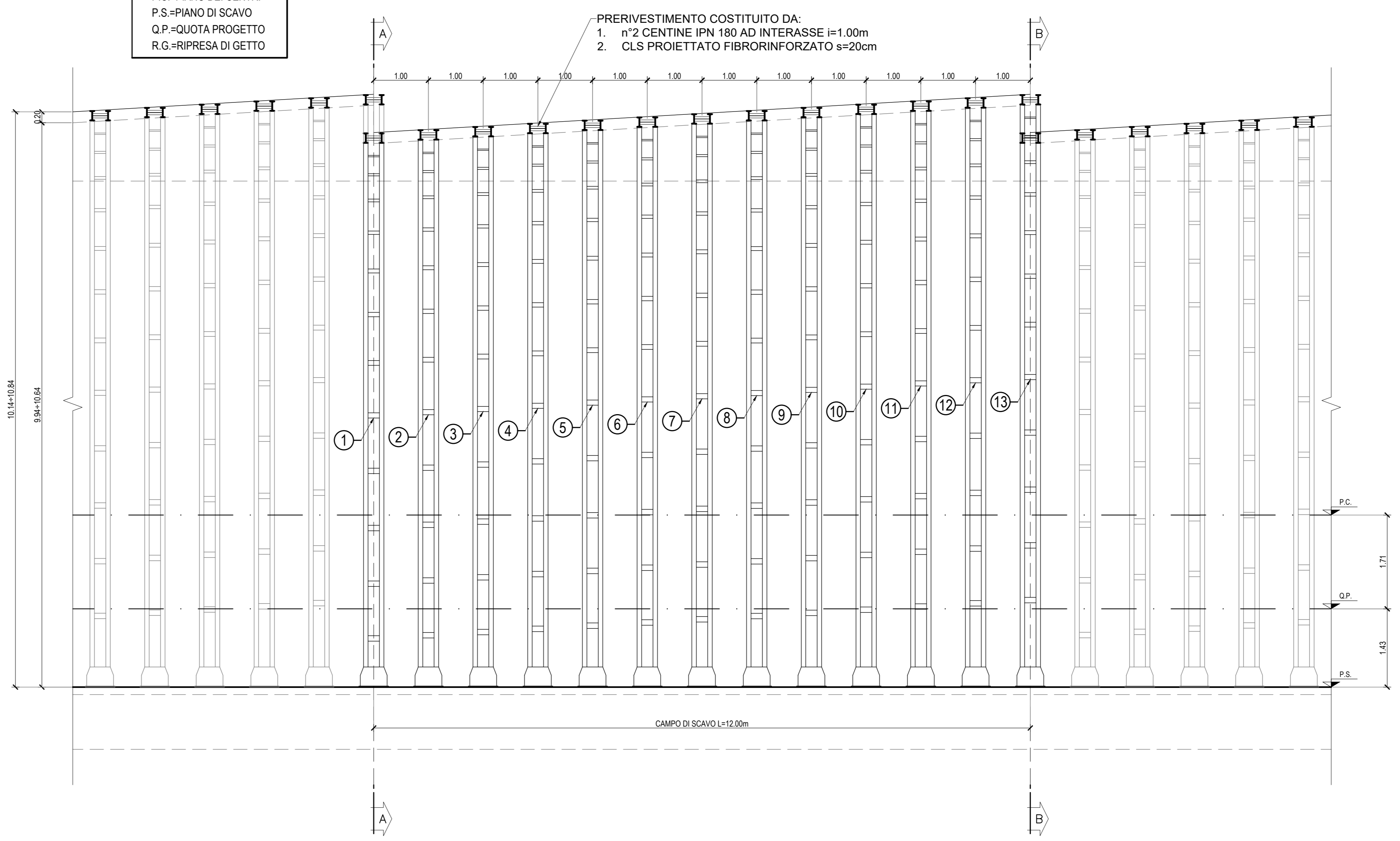


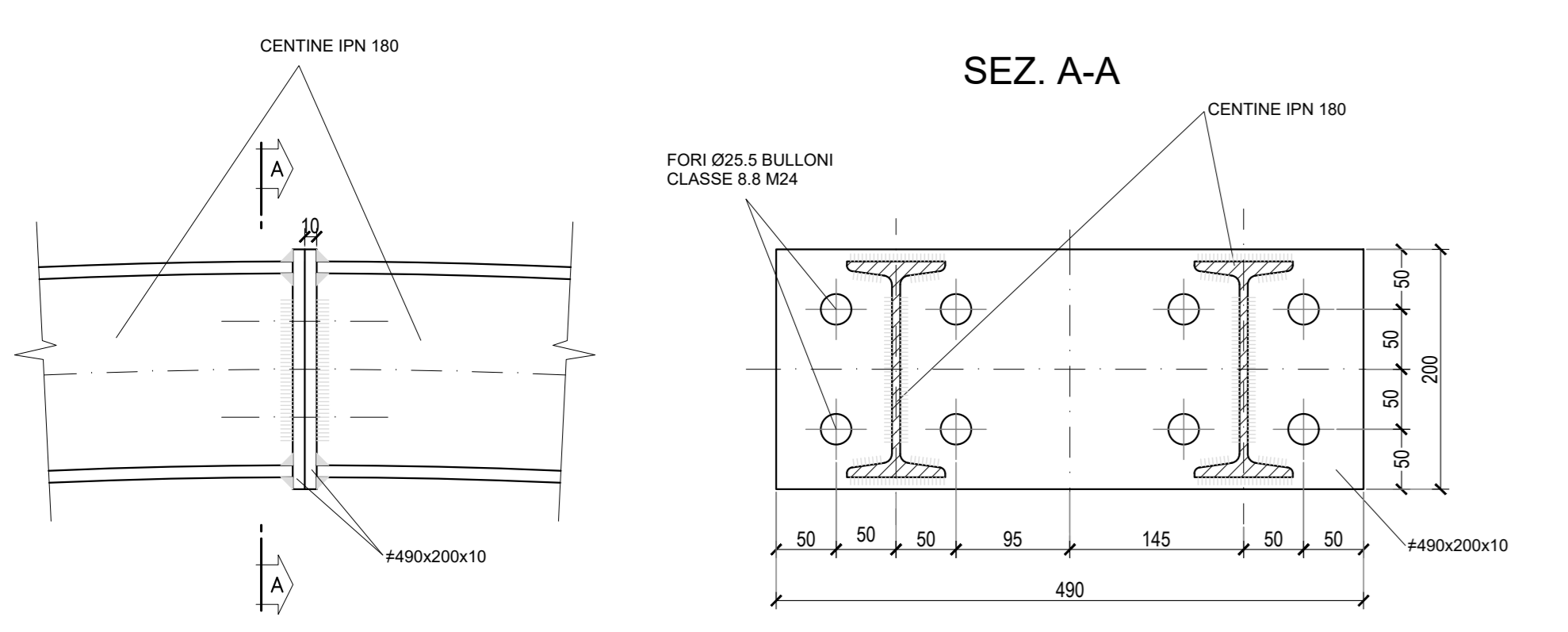
LEGENDA ACRONIMI
 P.C.=PIANO DEI CENTRI
 P.S.=PIANO DI SCAVO
 Q.P.=QUOTA PROGETTO
 R.G.=RIPRESA DI GETTO

SEZIONE LONGITUDINALE C-C
 SCALA 1:50

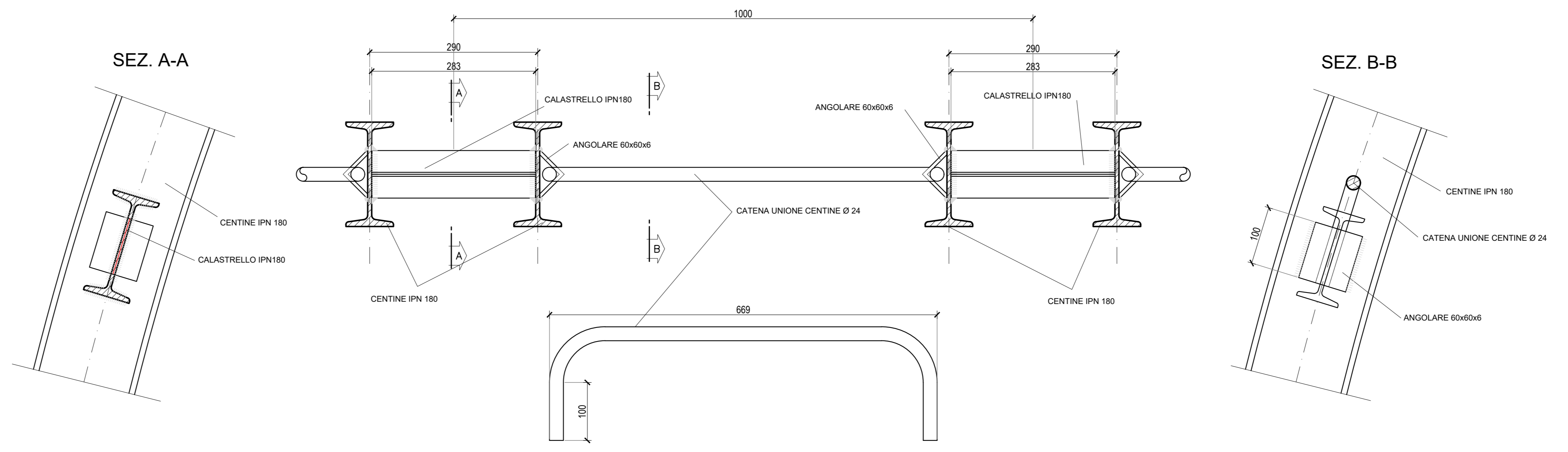


Centina	Raggio (m)	Sviluppo 1 (mm)	Sviluppo 2 (mm)	Sviluppo 3 (mm)	Sviluppo tot (mm)
1	7.35	3152	5270	5770	28384
2	7.40	3152	5316	5816	28568
3	7.46	3152	5362	5861	28750
4	7.52	3152	5407	5907	28932
5	7.58	3152	5453	5953	29116
6	7.64	3152	5499	5999	29300
7	7.70	3152	5545	6045	29484
8	7.75	3152	5591	6091	29668
9	7.81	3152	5637	6136	29850
10	7.87	3152	5682	6182	30032
11	7.93	3152	5728	6228	30216
12	7.99	3152	5774	6274	30400
13	8.05	3152	5820	6320	30584

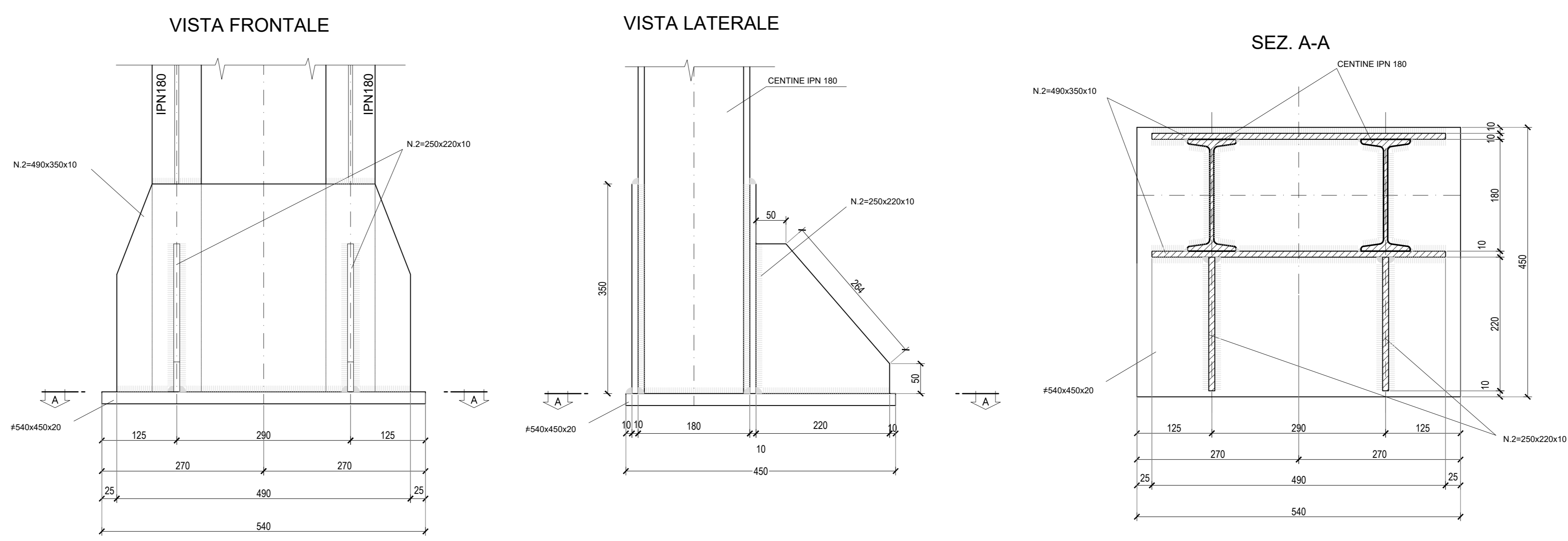
PARTICOLARE "A" GIUNZIONE CENTINE
 SCALA 1:5



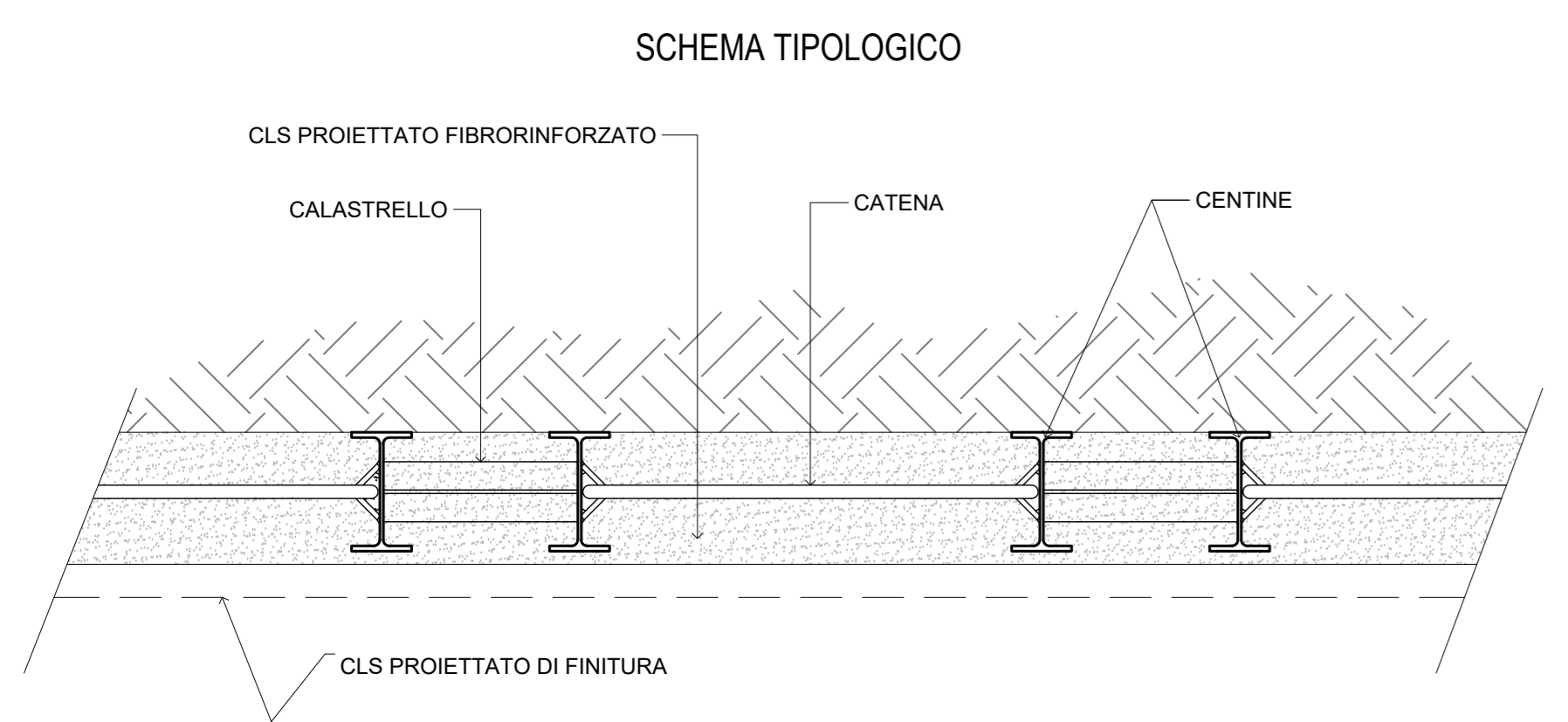
PARTICOLARE "B" UNIONE CENTINE
 SCALA 1:5



PARTICOLARE "C" PIEDE CENTINE
 SCALA 1:5



PARTICOLARE SOSTEGNO DI PRIMA FASE
 SCALA 1:10



PER LA TABELLA MATERIALI CONSULTARE L'ELABORATO T04GN00OSTC01

sanas
 GRUPPO FS ITALIANE
 Direzione Progettazione e Realizzazione Lavori

ITINERARIO RAGUSA-CATANIA
 Collegamento viario compreso tra lo Svincolo della S.S. 514 "di Chiaramonte" con la S.S. 115 e lo Svincolo della S.S. 194 "Ragusana"
 LOTTO 4 - Dallo svincolo n. 8 "Francofonte" (compreso) allo svincolo della "Ragusana" (escluso)

PROGETTO ESECUTIVO COD. **PA898**

PROGETTAZIONE: ATI SINTAGMA - GP INGEGNERIA - COOPROGETTI-GDG- ICARIA - OMNISERVICE

PROGETTISTA RESPONSABILE DELL'INTEGRAZIONE DELLE PRESTAZIONI SPECIFICAZIONE:
 Dott. Ing. Mauro Granieri
 Ordine degli Ingegneri della Prov. di Perugia n° A351

IL GRUPPO DI PROGETTAZIONE:
 GRANDIATA:
 Dott. Ing. G. Granieri
 Dott. Ing. F. Bazzani
 Dott. Ing. A. Mariani
 Dott. Ing. L. Sgarbi
 Dott. Ing. A. Abate

MANDANTI:
 Dott. Ing. G. Granieri
 Dott. Ing. A. Sgarbi
 Dott. Ing. M. Mariani
 Dott. Ing. L. Sgarbi
 Dott. Ing. F. Bazzani
 Dott. Ing. A. Abate

IL GEOLOGICO:
 Dott. Geol. Giorgio Cerignani
 Ordine dei Geologi della Regione Umbria n° 108

IL COORDINATORE PER LA SICUREZZA IN FASE DI PROGETTAZIONE:
 Dott. Ing. Filippo Pambianco
 Ordine degli Ingegneri della Provincia di Perugia n° A1373

VISTO IL RESPONSABILE DEL PROCEDIMENTO
 Dott. Ing. Luigi Mapo

OPERE IN SOTTERRANEO
GALLERIA NATURALE FRANCOFONTE (DAL KM 1+757 AL KM 2+480)
 Carr. CT - Sezione tipo B2V - All. - Carpenteria Centina

CODICE PROGETTO: **LQ408ZE2101** NOME FILE: **T04GN00OSTC009** REVISIONE: **B** SCALA: **1:50**

PROGETTO: **LQ408ZE2101** CODICE ELAB.: **T04GN01OSTCIP20**

REV.	DESCRIZIONE	DATA	REDATTO	VERIFICATO	APPROVATO
B	Revisione a seguito di Rapporto di Verifica	Nov. 2021	M. Rinaldi	E. Maccorati	A. Granieri
A	Emissione	Ott. 2021	M. Rinaldi	E. Maccorati	A. Granieri