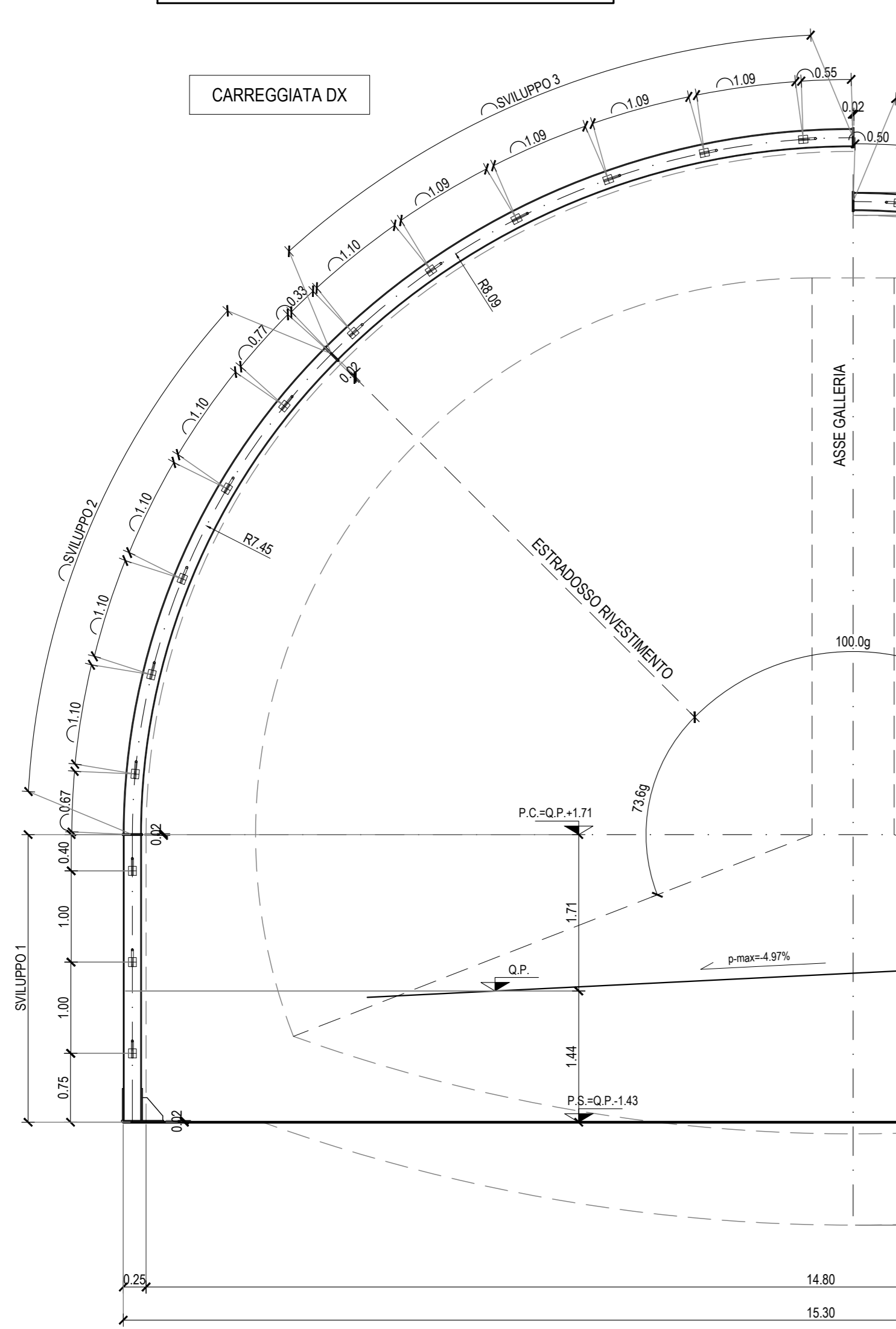
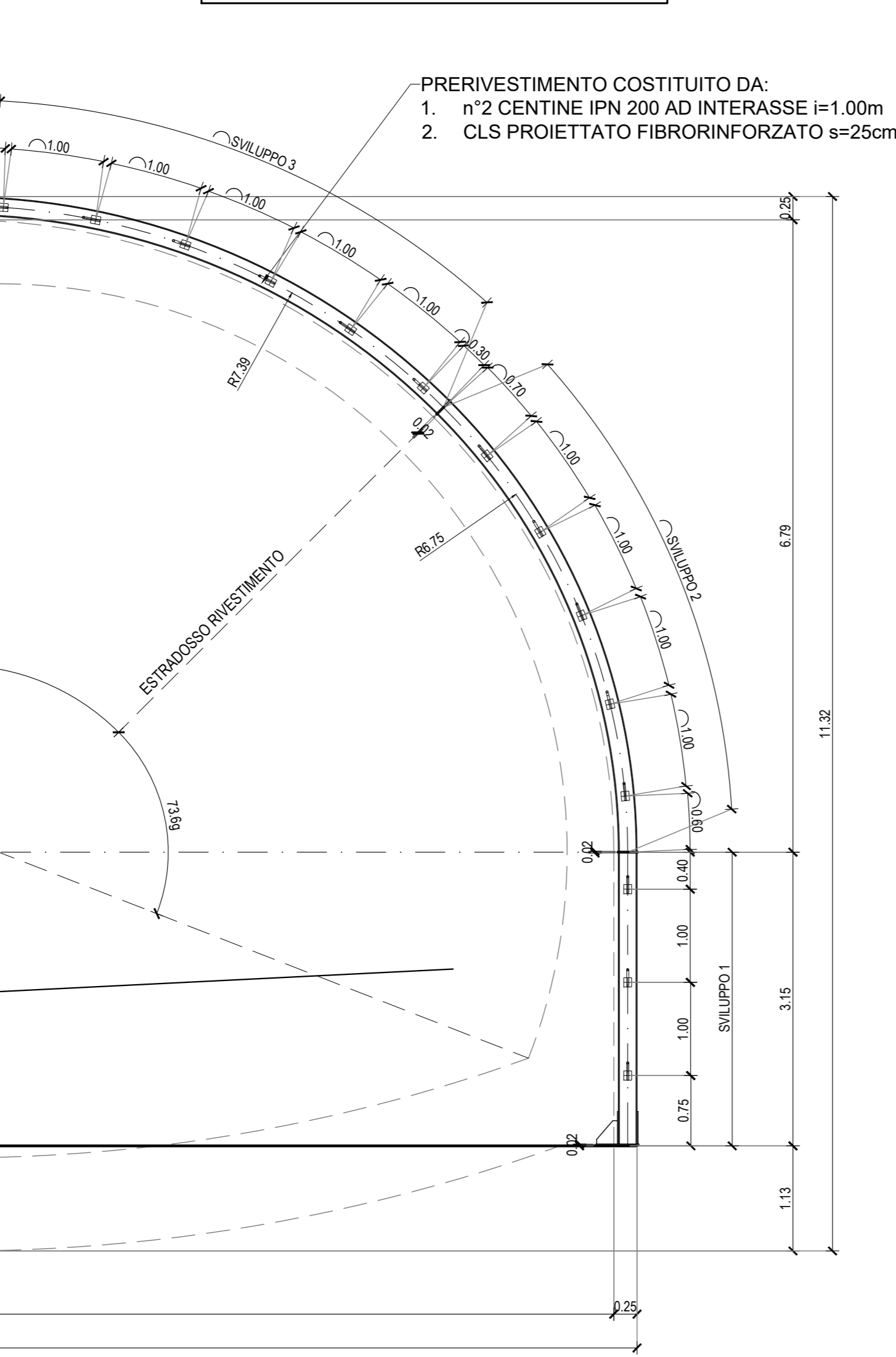


1/2 SEZIONE TRASVERSALE B-B
SCALA 1:50

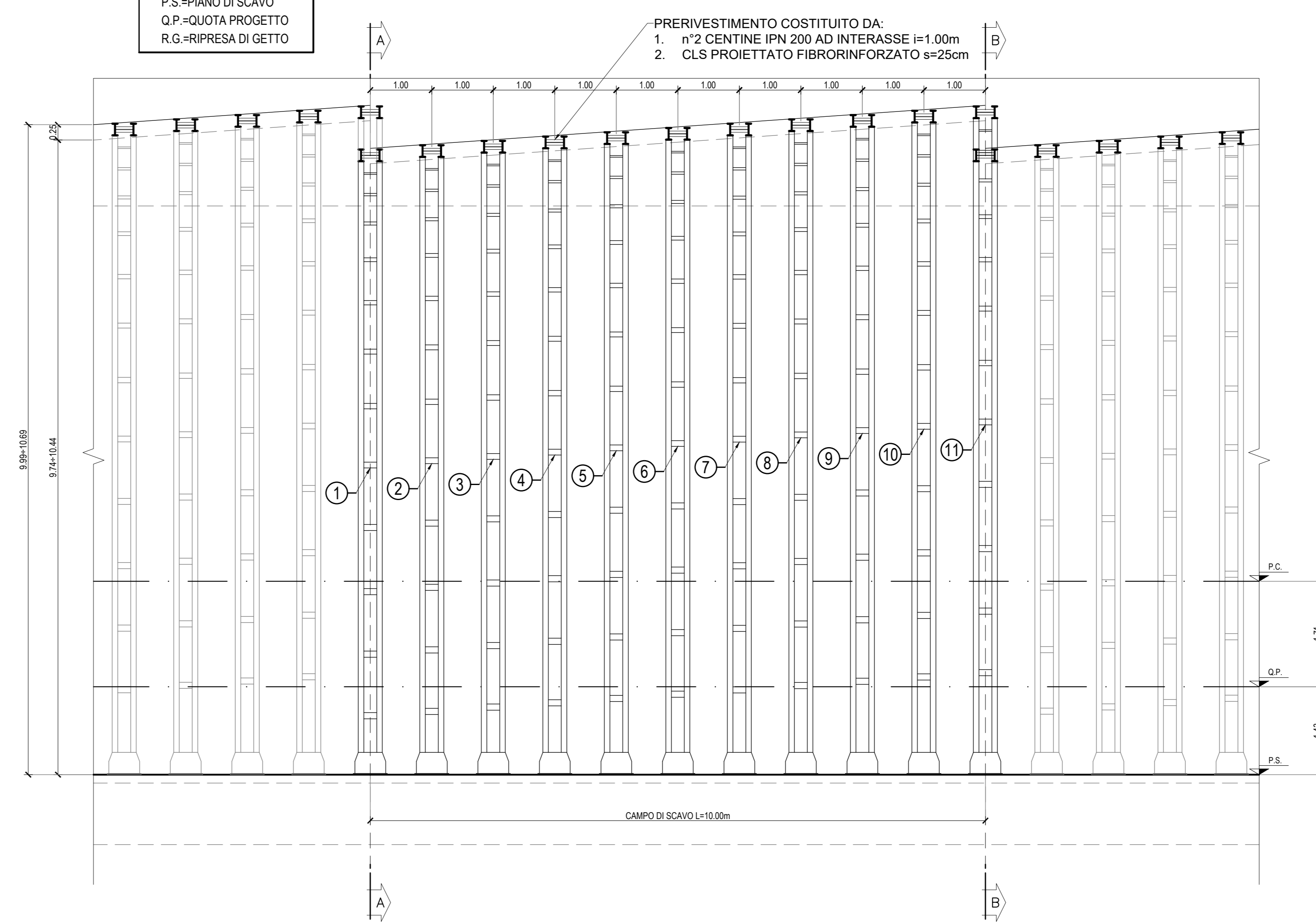


1/2 SEZIONE TRASVERSALE A-A
SCALA 1:50



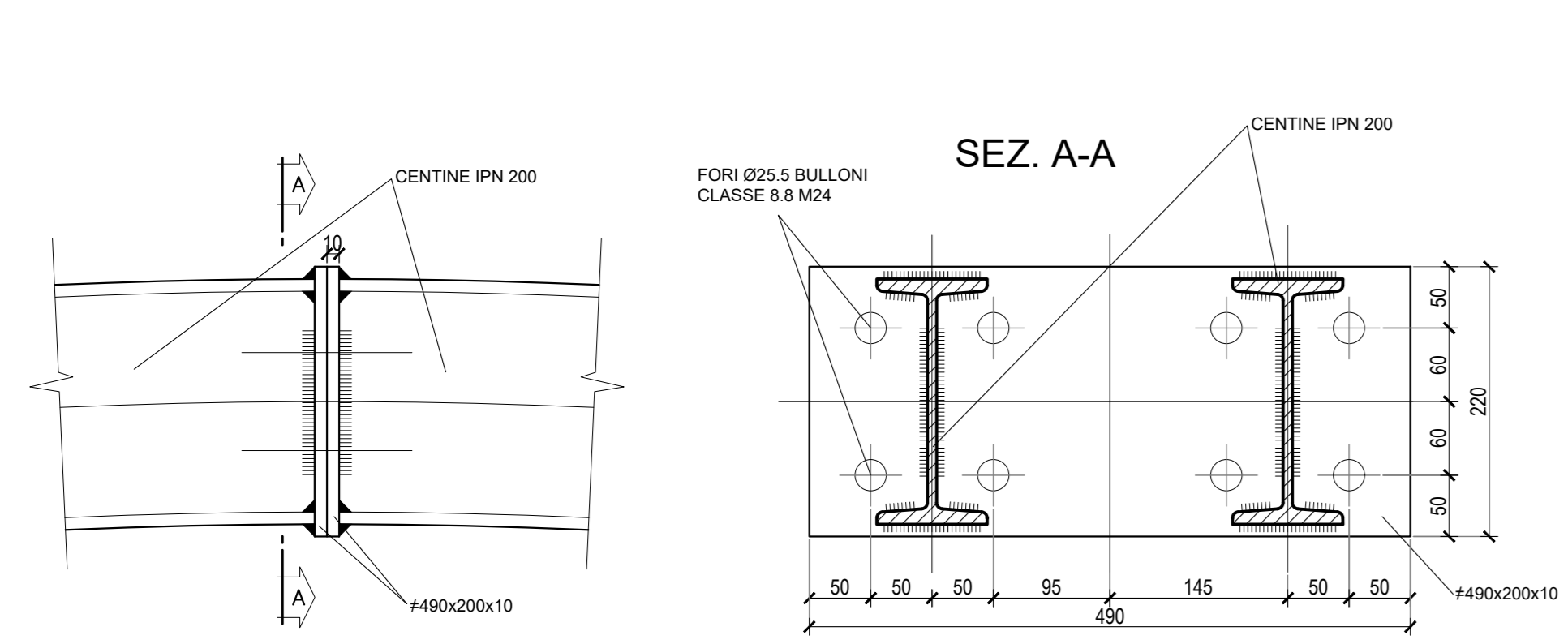
LEGENDA ACRONIMI
P.C.=PIANO DEI CENTRI
P.S.=PIANO DI SCAVO
Q.P.=QUOTA PROGETTO
R.G.=RIPRESA DI GETTO

SEZIONE LONGITUDINALE C-C
SCALA 1:50

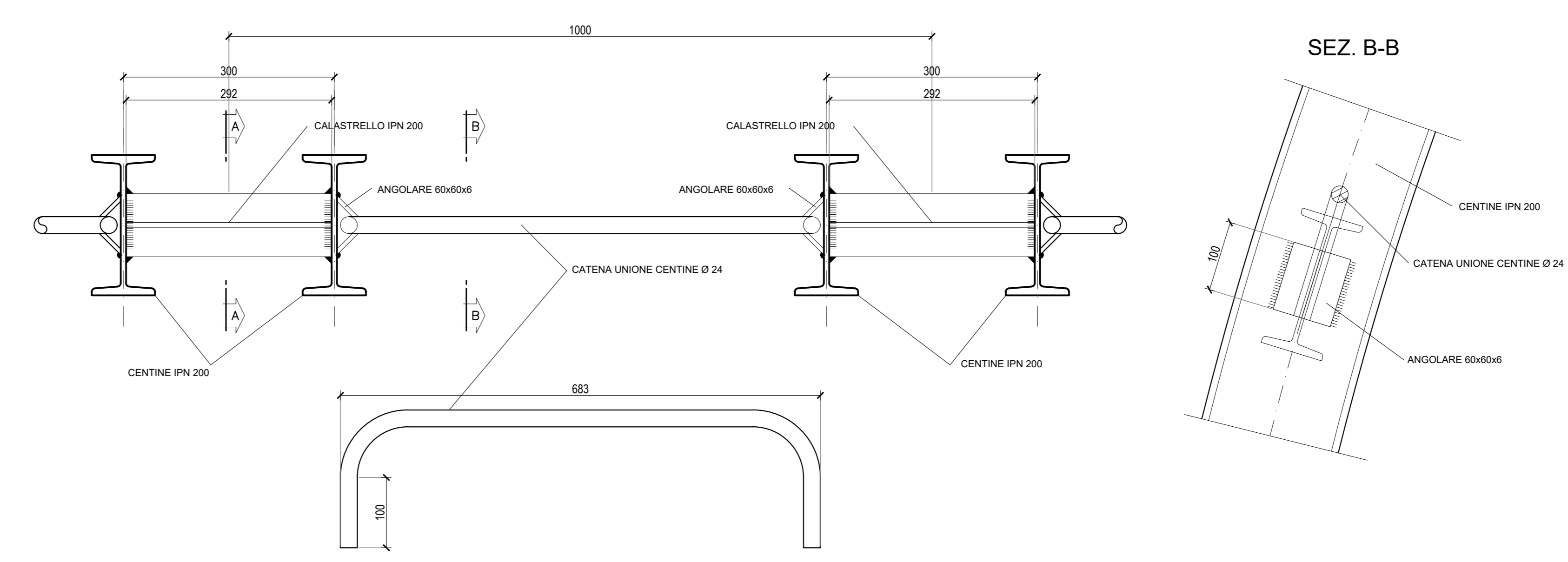


Centina	Raggio (m)	Sviluppo 1 (mm)	Sviluppo 2 (mm)	Sviluppo 3 (mm)	Sviluppo tot (mm)
1	7.39	3152	5301	5801	28508
2	7.46	3152	5356	5856	28728
3	7.56	3152	5411	5911	28948
4	7.60	3152	5466	5966	29168
5	7.67	3152	5521	6021	29388
6	7.74	3152	5576	6076	29608
7	7.81	3152	5631	6131	29828
8	7.88	3152	5686	6186	30048
9	7.95	3152	5741	6241	30268
10	8.02	3152	5796	6296	30488
11	8.09	3152	5851	6351	30708

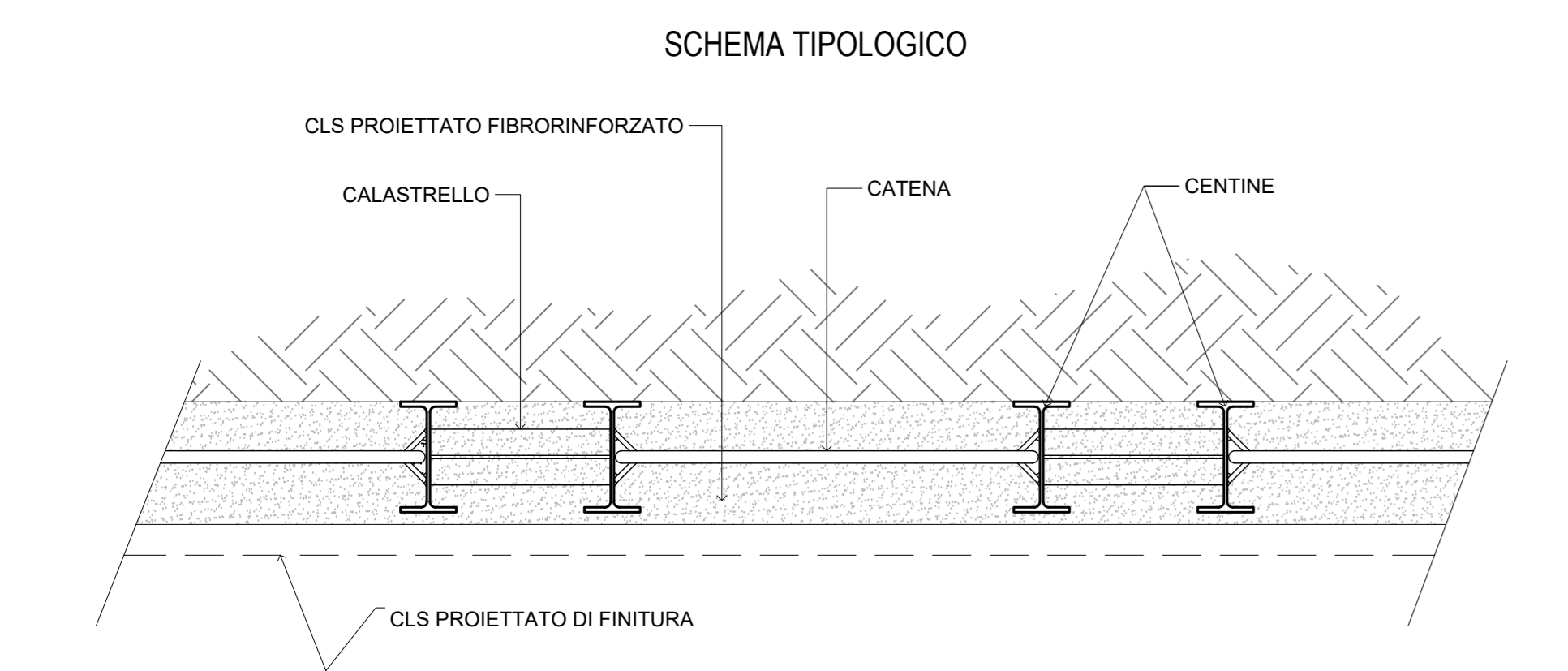
PARTICOLARE "A" GIUNZIONE CENTINE
SCALA 1:5



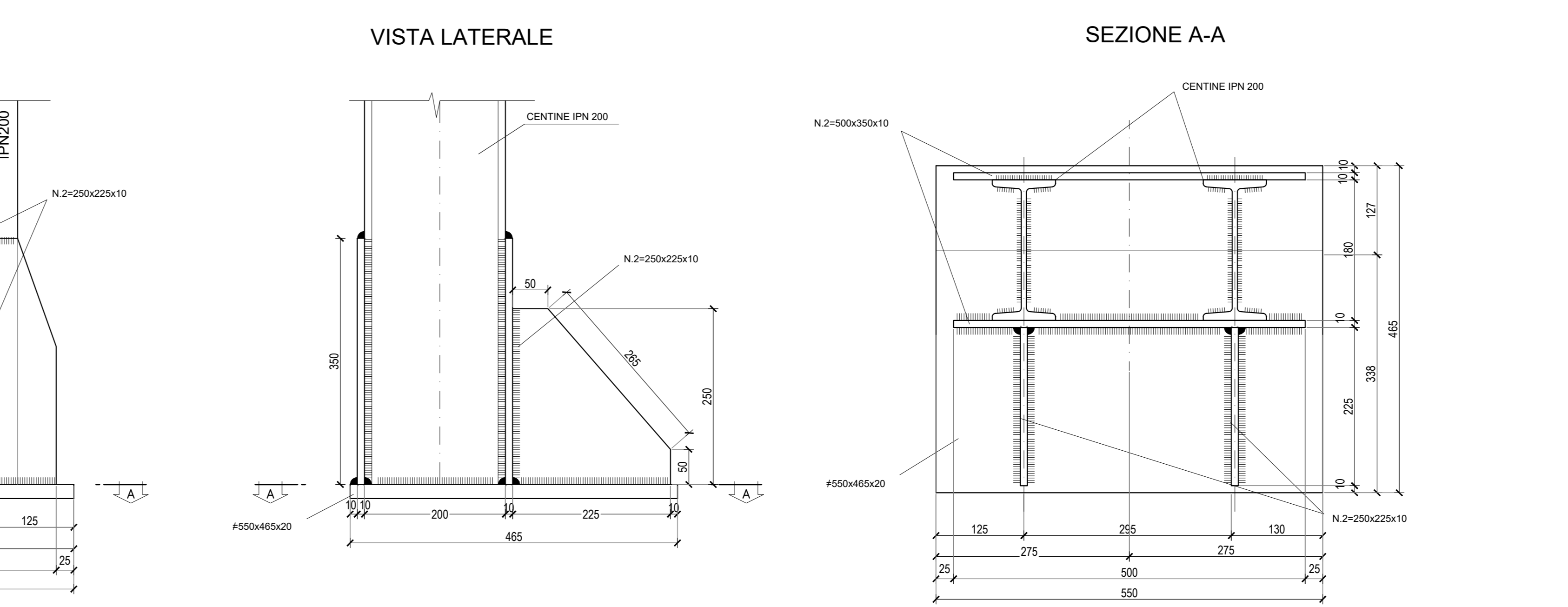
PARTICOLARE "B" UNIONE CENTINE
SCALA 1:5



PARTICOLARE SOSTEGNO DI PRIMA FASE
SCALA 1:10



PARTICOLARE "C" PIEDE CENTINE
SCALA 1:5



PER LA TABELLA MATERIALI CONSULTARE L'ELABORATO T04GN00OSTSC01

Sanas
GRUPPO FS ITALIANE

Direzione Progettazione e Realizzazione Lavori

ITINERARIO RAGUSA-CATANIA
Collegamento viario compreso tra lo Svincolo della S.S. 514 "di Chiamonte" con la S.S. 115 e lo Svincolo della S.S. 194 "Ragusana"
LOTTO 4 - Dallo svincolo n. 8 "Francofonte" (compreso) allo svincolo della "Ragusana" (escluso)

PROGETTO ESECUTIVO COD. **PA898**

PROGETTAZIONE: ATI SINTAGMA - GP INGEGNERIA - COOPROGETTI - GDG - ICARIA - OMNISERVICE

PROGETTISTA RESPONSABILE DELL'INTEGRAZIONE DELLE PRESTAZIONI
SPECIALISTICA:
Dott. Ing. Nando Granieri
Ordine degli Ingegneri della Prov. di Perugia n° A351

IL GRUPPO DI PROGETTAZIONE:
MANDATARI:
Dott. Ing. N. Granieri
Dott. Ing. F. Rosignoli
Dott. Arch. A. Baruffi
Dott. Ing. A. Aiani

IL GEOLOGO:
Dott. Geol. Giorgio Cerquiglini
Ordine dei Geologi della Regione Umbria n° 108

IL COORDINATORE PER LA SICUREZZA IN FASE DI PROGETTAZIONE:
Dott. Ing. Filippo Farnabacchi
Ordine degli Ingegneri della Provincia di Perugia n° A1373

VISTO IL RESPONSABILE DEL PROCEDIMENTO
Dott. Ing. Luigi Mapo

OPERE IN SOTTERRANEO
GALLERIA NATURALE FRANCOFONTE (DAL KM 1+757 AL KM 2+480)
Carr. CT - Sezione tipo C2V - All. - Carpenteria Centina

CODICE PROGETTO	NUM. FILE	REVISIONE	SCALA
PROGETTO LQ408Z E 2101	NOME FILE T04GN00OSTSC01	B	1:50

REV.	DESCRIZIONE	DATA	REDATTO	VERIFICATO	APPROVATO
B	Revisione a seguito di Rapporto di Verifica	Nov. 2021	M. Rinaldi	E. Maccioni	N. Granieri
A	Emissione	Ott. 2021	M. Rinaldi	E. Maccioni	N. Granieri