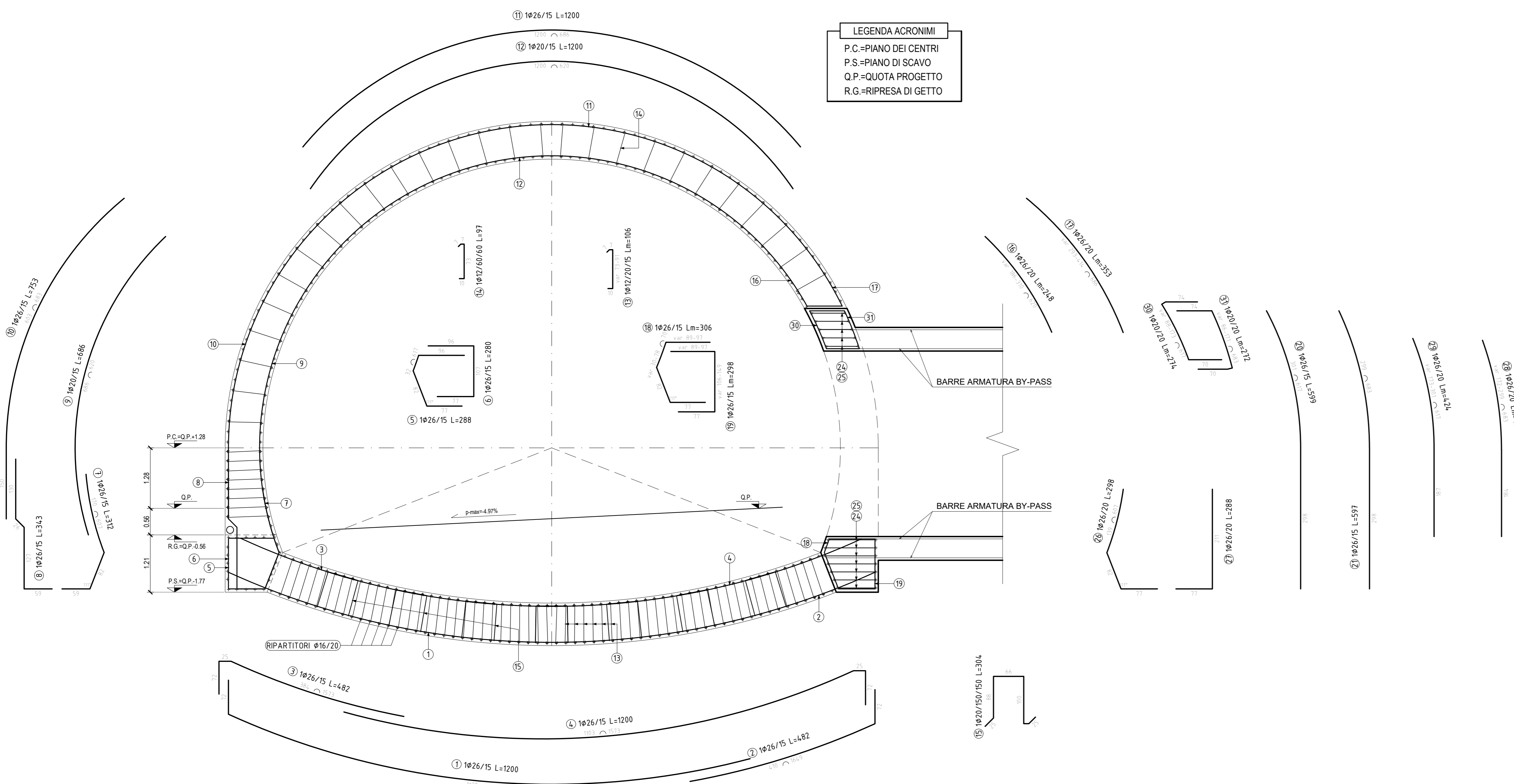


SEZIONE TRASVERSALE
SCALA 1:50

ARMATURA IN CORRISPONDENZA DEL BY-PASS



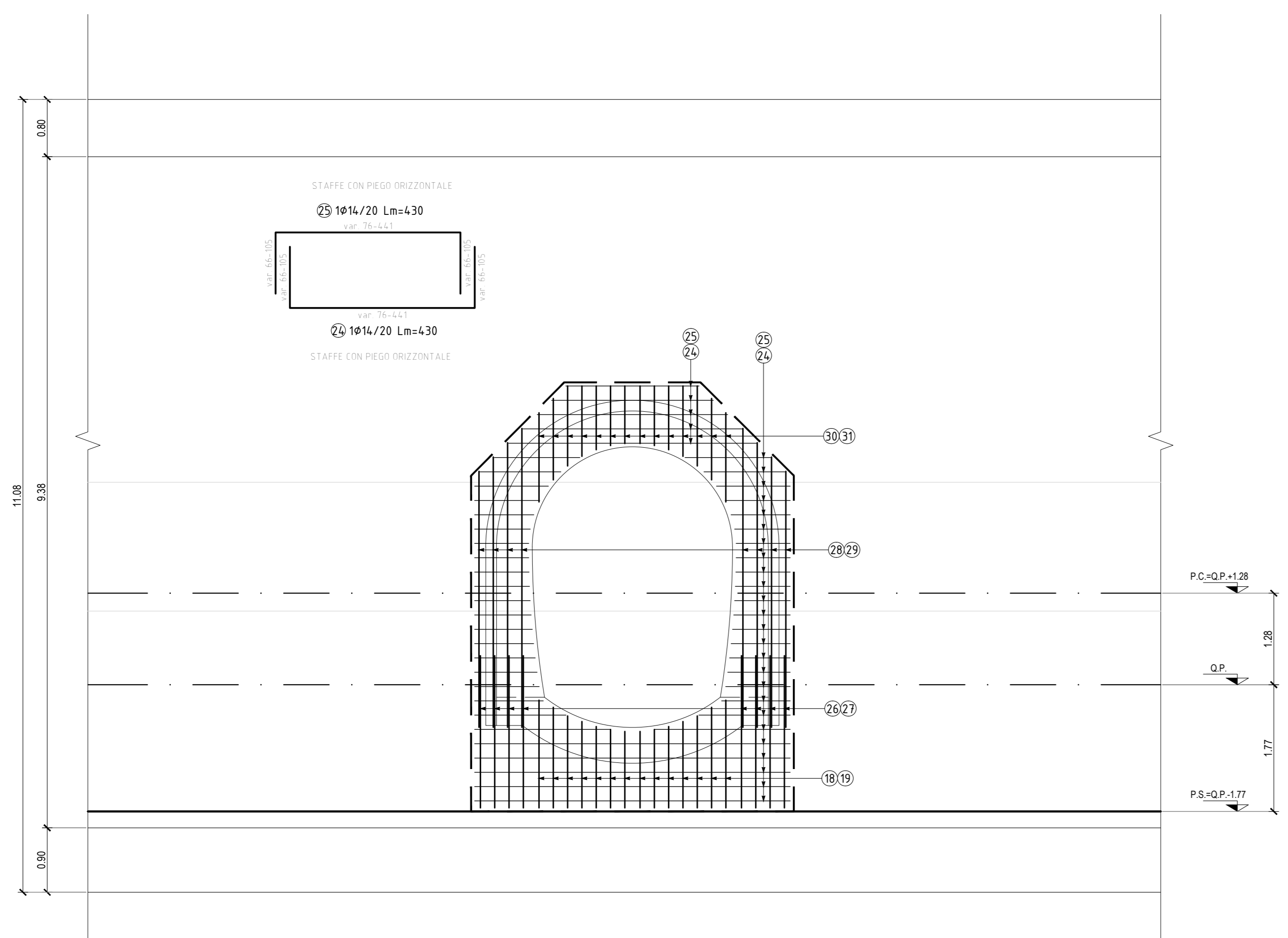
LEGENDA ACRONIMI

P.C.=PIANO DEI CENTRI
P.S.=PIANO DI SCAVO
Q.P.=QUOTA PROGETTO
R.G.=RIPRESA DI GETTO

POSIZIONE	N. PEZZI	φ (mm)	L (cm)	L TOT (m)	PESO (kg)	SCHEMA PIEGATURA (misure al filo esterno)
1	1	26	1200	12,00	50,02	
2	1	26	482	4,82	20,11	
3	1	26	482	4,82	20,08	
4	1	26	1200	12,00	50,02	
5	1	26	288	2,88	12,00	
6	1	26	280	2,80	11,69	
7	1	26	312	3,12	12,99	
8	1	26	343	3,43	14,29	
9	1	20	686	6,86	16,91	
10	1	26	753	7,53	31,38	
11	1	26	1200	12,00	50,02	
12	1	20	1200	12,00	29,59	
13	1	12	-- x --	1,86	0,94	
14	1	12	97	0,97	0,86	
15	1	20	304	3,04	7,56	
16	1	26	-- x --	2,48	10,34	
17	1	26	-- x --	3,53	14,73	
18	1	26	-- x --	3,06	12,76	
19	1	26	-- x --	2,98	12,40	
20	1	26	599	5,99	24,98	
21	1	26	597	5,97	24,89	
22	1	20	-- x --	3,61	8,90	
23	1	16	280	2,80	4,42	
24	1	16	-- x --	4,29	5,10	
25	1	16	-- x --	4,29	5,19	
26	1	26	298	2,98	12,42	
27	1	26	288	2,88	11,99	
28	1	26	-- x --	4,20	17,48	
29	1	26	-- x --	4,24	17,69	
30	1	20	-- x --	2,74	6,76	
31	1	20	-- x --	2,72	6,71	
PESO TOTALE:					525,25	

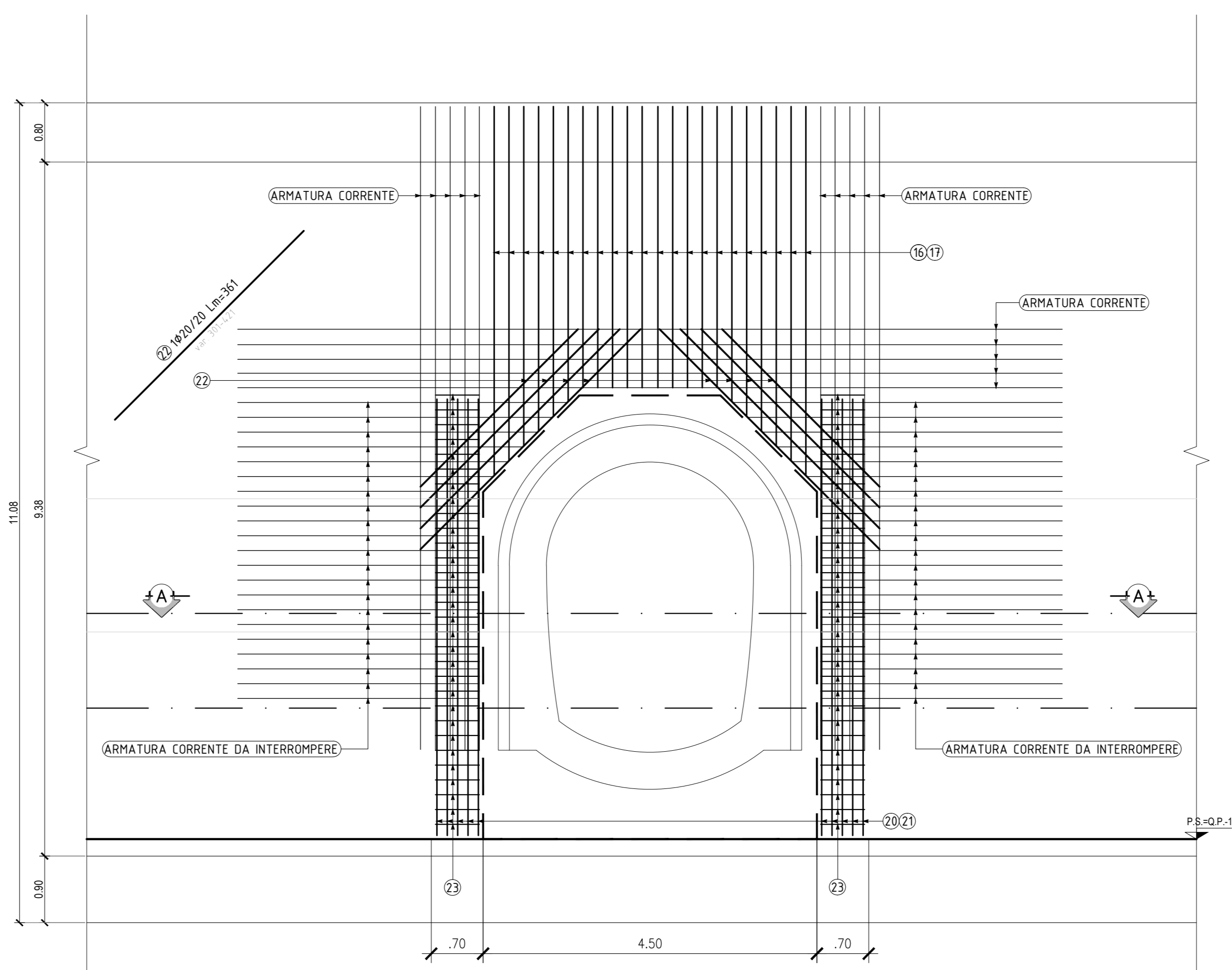
SEZIONE LONGITUDINALE
SCALA 1:50

ARMATURA DEL RISPARMIO

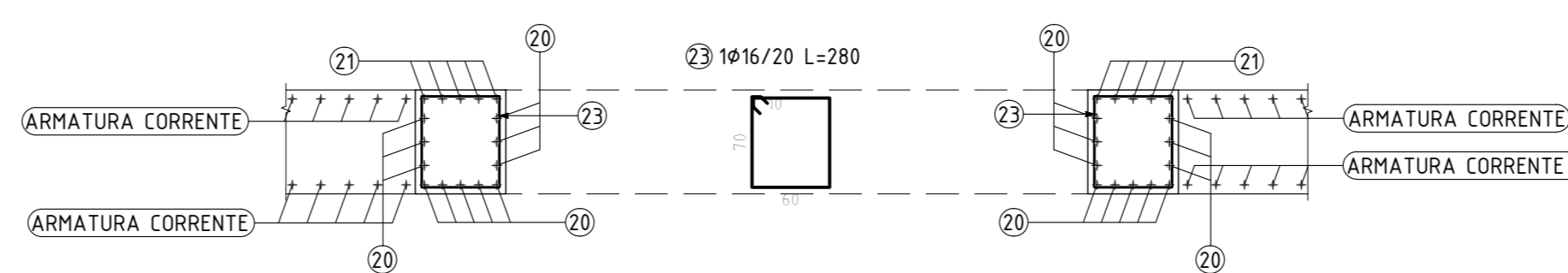


SEZIONE LONGITUDINALE
SCALA 1:50

ARMATURA IN CORRISPONDENZA DEL BY-PASS



SEZIONE A-A
SCALA 1:50



PER LA TABELLA MATERIALI CONSULTARE L'ELABORATO T04GN000TSC01

Sanas
GRUPPO FS ITALIANE
Direzione Progettazione e Realizzazione Lavori

ITINERARIO RAGUSA-CATANIA
Collegamento viario compreso tra lo Svincolo della S.S. 514 "di Chiaramonte" con la S.S. 115 e lo Svincolo della S.S. 194 "Ragusana"
LOTTO 4 - Dallo svincolo n. 8 "Francofonte" (compreso) allo svincolo della "Ragusana" (escluso)

PROGETTO ESECUTIVO COD. **PA898**

PROGETTAZIONE: ATI SINTAGMA - GP INGEGNERIA - COOPROGETTI-GDG - ICARIA - OMNISERVICE

PROGETTISTA RESPONSABILE DELL'INTEGRAZIONE DELLE PRESTAZIONI SPECIFICAZIONE:
Dot. Ing. Mando Granieri
Ordine degli Ingegneri della Prov. di Perugia n° A351

IL GRUPPO DI PROGETTAZIONE:
MANDATARIO:
#Sintagma
Dot. Ing. N. Orvati
Dot. Ing. F. Pizzetti
Dot. Ing. A. Baruffi
Dot. Ing. A. Baruffi

MANDANTE:
Dot. Ing. G. Guarnieri
Dot. Ing. A. Guarnieri
Dot. Ing. M. Marretti
Dot. Ing. P. Pizzi
Dot. Arch. E. A. Cori
Dot. Arch. P. Orvati
Dot. Ing. G. Pizzi
Dot. Ing. P. Orvati

IL GEOLOGO:
Dot. Geol. Giorgio Cerignani
Ordine dei Geologi della Regione Umbria n° 108

IL COORDINATORE PER LA SICUREZZA IN FASE DI PROGETTAZIONE:
Dot. Ing. Filippo Pambianco
Ordine degli Ingegneri della Provincia di Perugia n° A1373

VISTO IL RESPONSABILE DEL PROCEDIMENTO
Dot. Ing. Luigi Mupo

OPERE IN SOTTERRANEO
GALLERIA NATURALE FRANCOFONTE (DAL KM 1+757 AL KM 2+480)
Armatura innesto by-pass con risparmio

CODICE PROGETTO: LQ408Z E 2101
NOME FILE: T04GN000TSC01_SA
REVISIONE: A
SCALA: 1:50

PROGETTO: LQ408Z E 2101
CODICE ELAB.: T04GN01OSTAR13
REVISIONE: A
SCALA: 1:50

A Emissione a seguito di Rapporto di Verifica
REV. DESCRIZIONE DATA REDATTO VERIFICATO APPROVATO