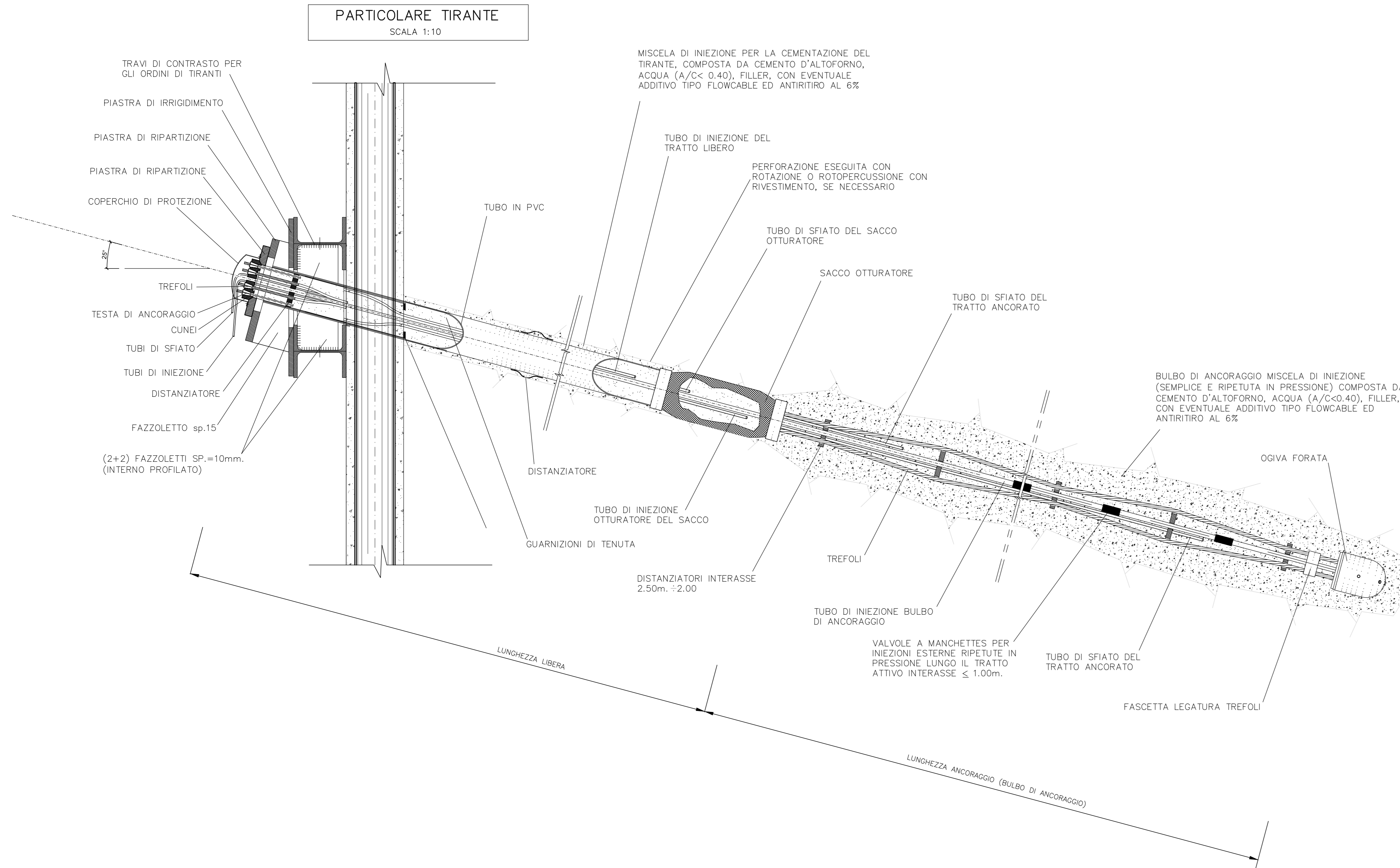
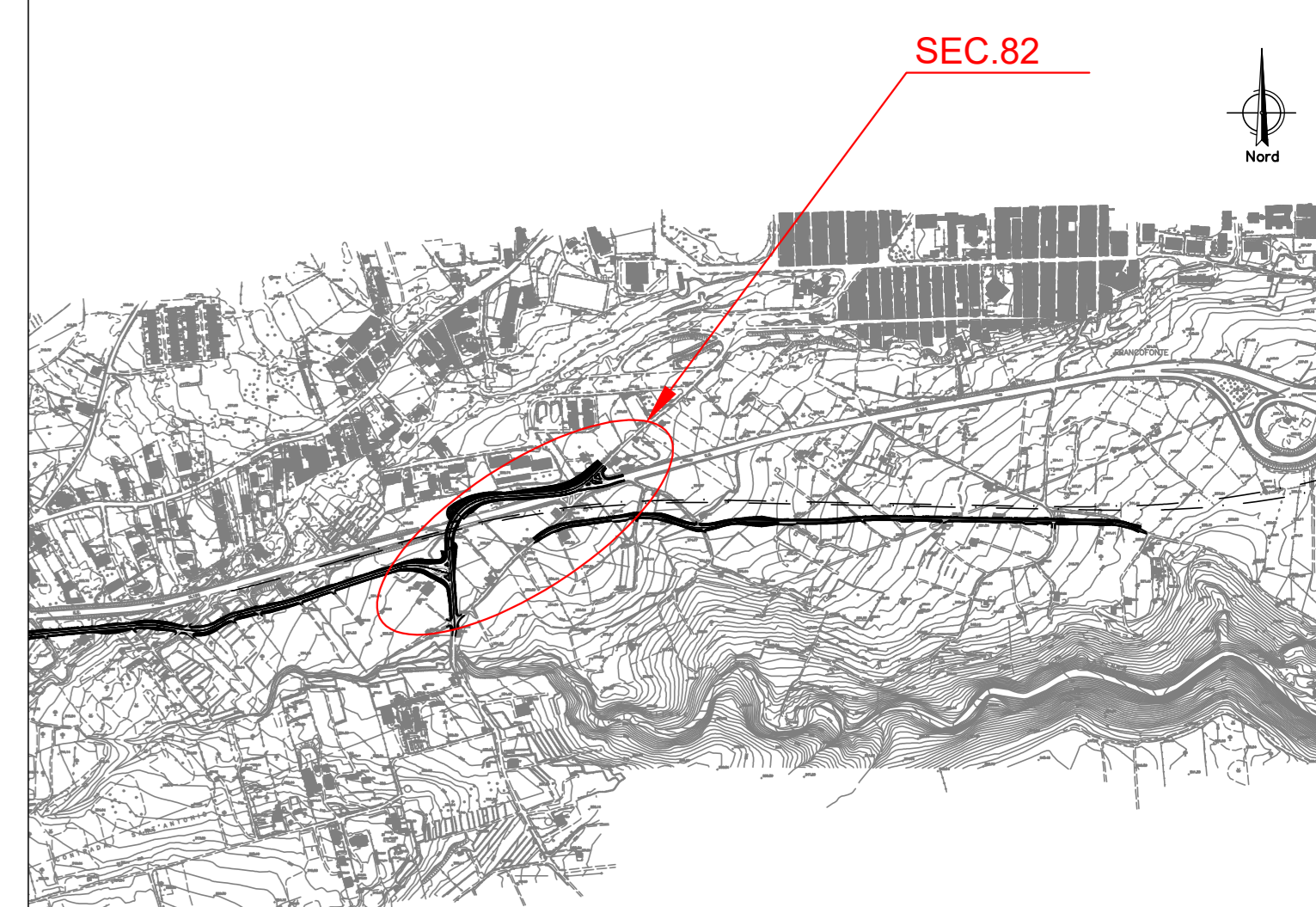
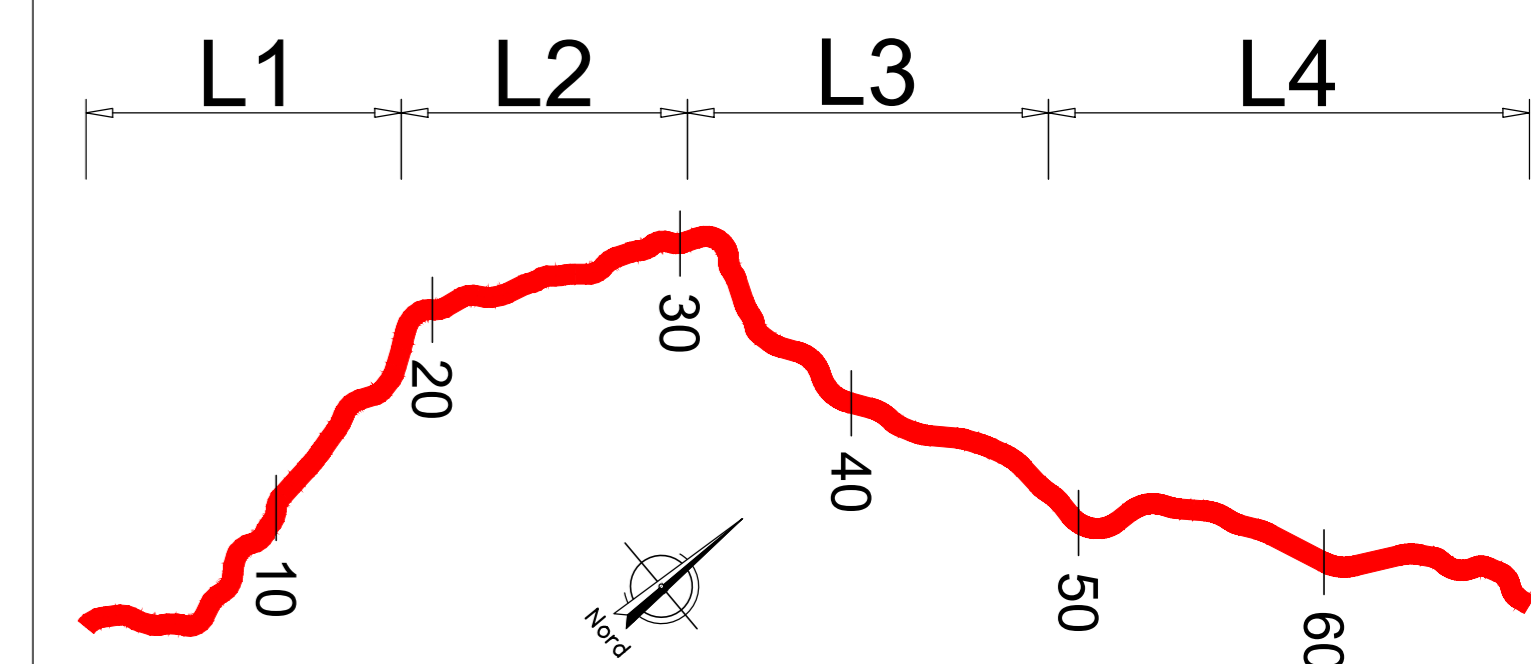


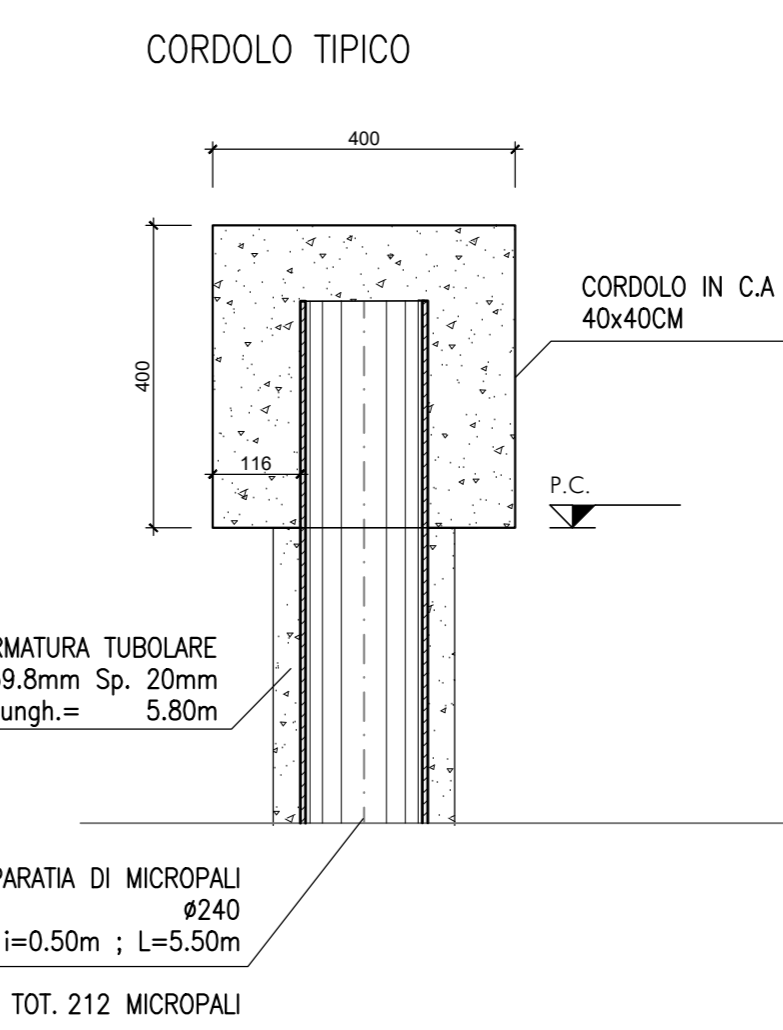
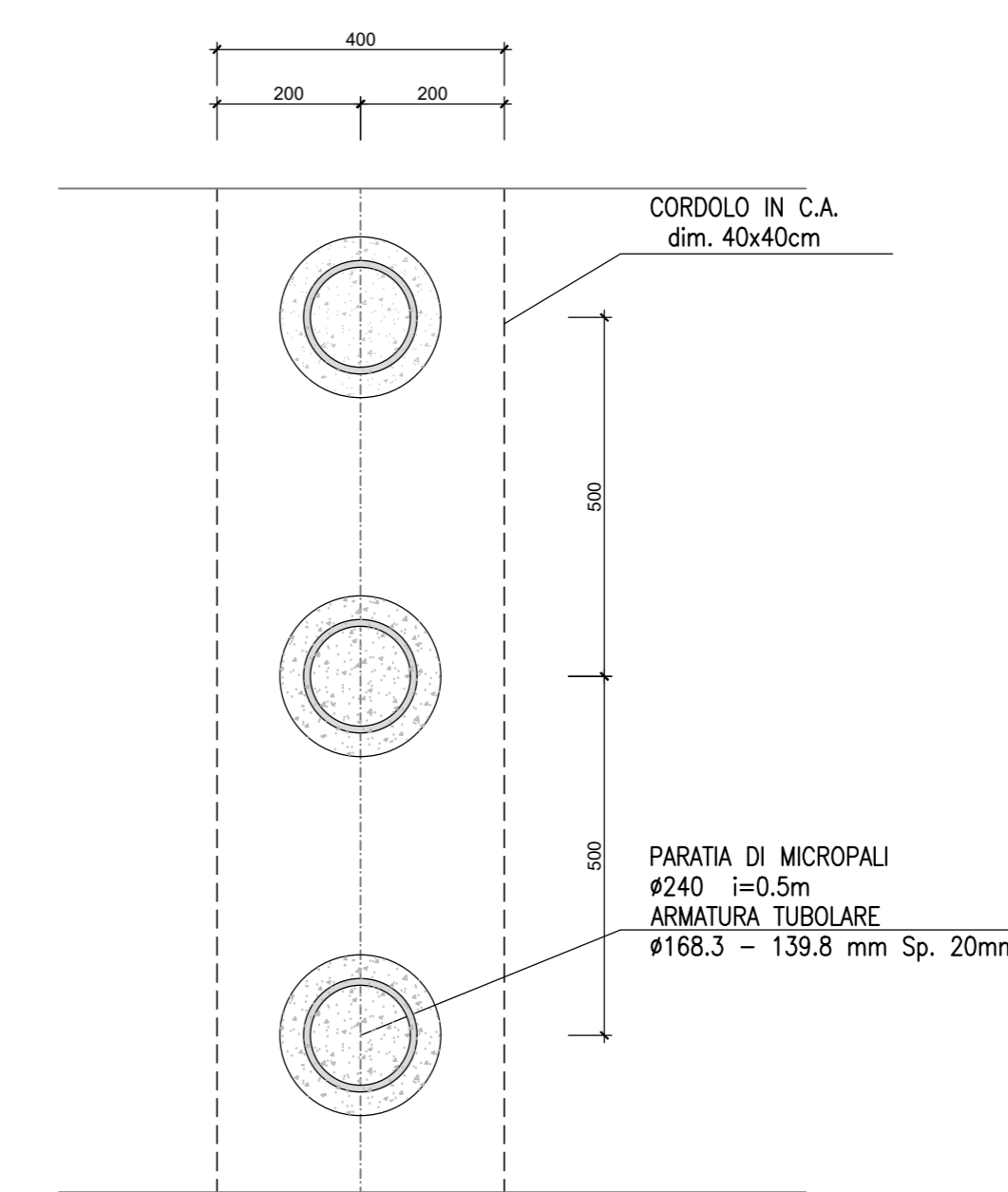
TRATTO	Ø PERF (m)	Tubo	L micropali (m)	Int. micropali (m)	peso (kg/m)
A	220	168.3 sp 10mm	11	0.5	39
B	220	168.3 sp 10mm	14	0.5	39
C	220	168.3 sp 10mm	11	0.5	39

N°ORDINE	n° infili	Interasse strati (m)	Inclinazione α(°)	tipologia perforazione	Diametro perforazione (mm)	L _{tot} (m)	L _{lib} (m)	L _{anc} (m)	Pressione nominale (kN)	tensione nominale (kN)	Ripartitori
1	4	2.500	25	KGU	200	10	12	22	150	300	2xHEA200
2	4	2.500	25	KGU	200	10	12	22	250	400	2xHEA200
3	4	2.500	25	KGU	200	10	12	22	350	500	2xHEA200

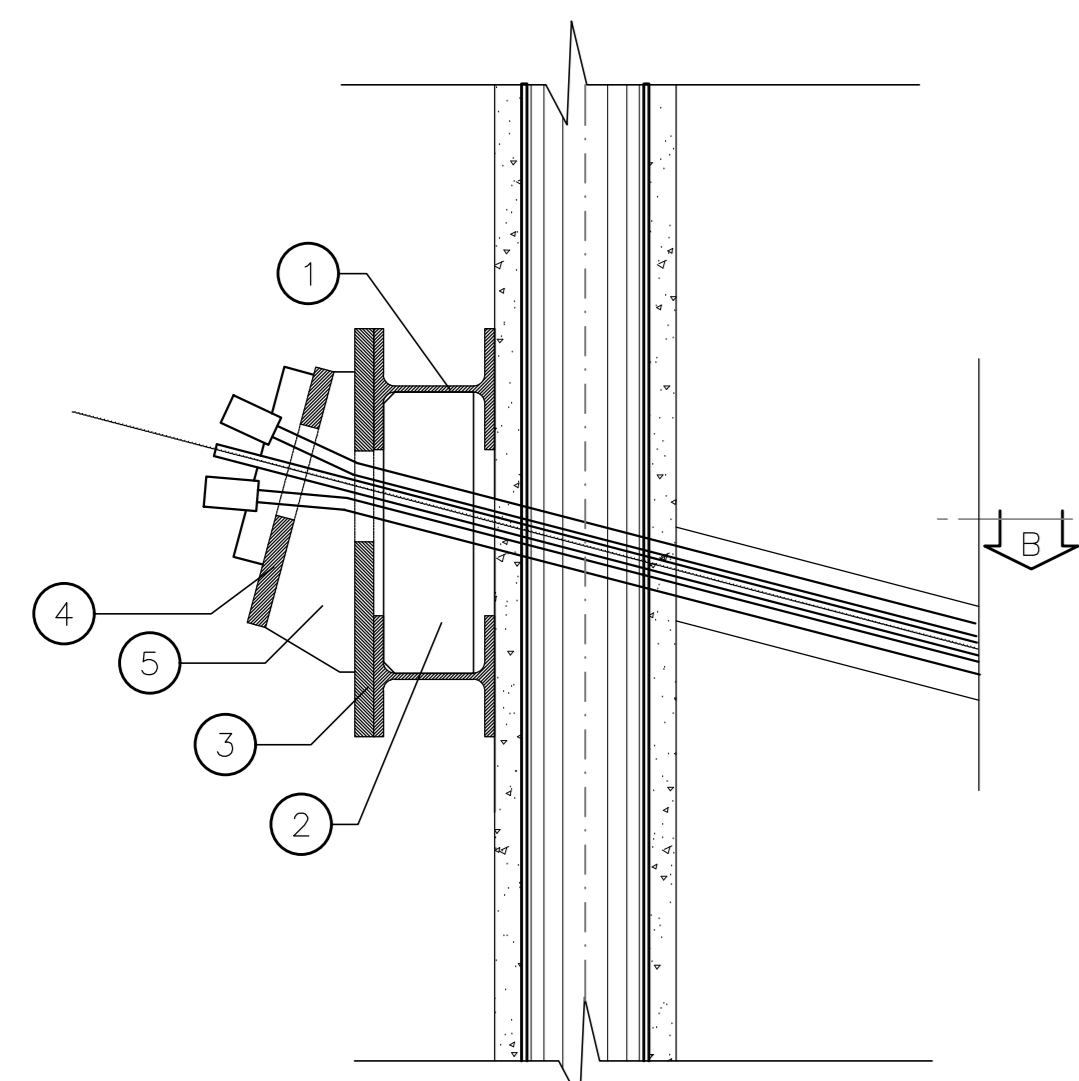
QUADRO D'UNIONE - INDIVIDUAZIONE LOTTO 4
KEYPLAN - INDIVIDUAZIONE SEC. 82



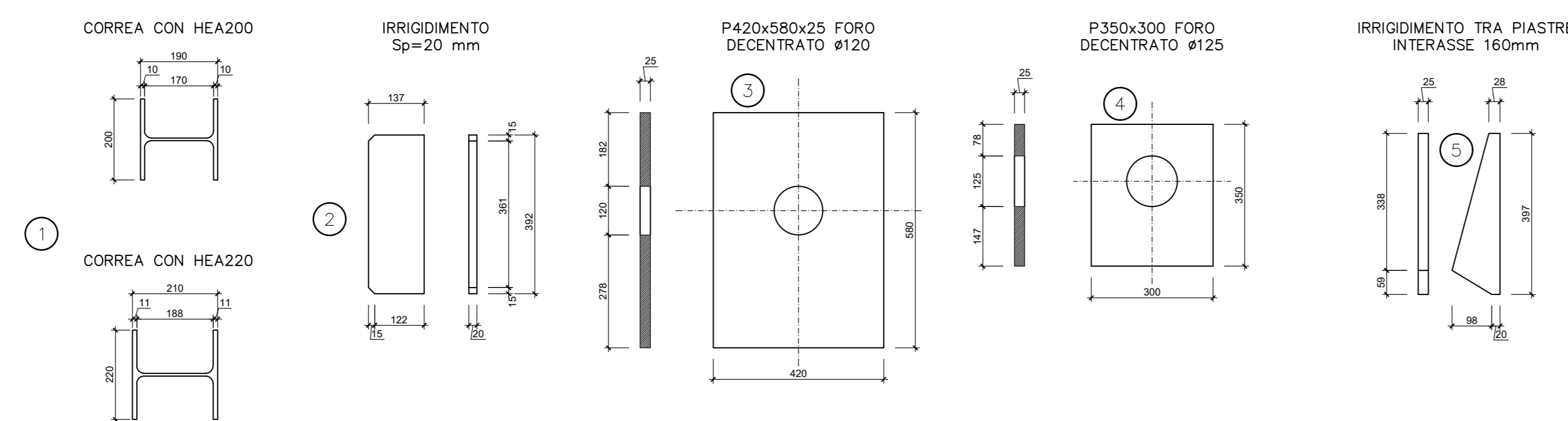
PARTICOLARE PARATIA MICROPALI
SCALE 1:10



SEZIONE CORREA-TIRANTE
SCALE 1:10



ELEMENTI COMPONENTI L'ANCORAGGIO DEI TIRANTI E DELLE CORREE
SCALE 1:10



sanas
GRUPPO FS ITALIANE

Direzione Progettazione e Realizzazione Lavori

ITINERARIO RAGUSA-CATANIA
Collegamento viario compreso tra lo Svincolo della S.S. 514 "di Chiaromonte" con la S.S. 115 e lo Svincolo della S.S. 194 "Ragusana"
LOTTO 4 - Dallo svincolo n. 8 "Francofonte" (compreso) allo svincolo della "Ragusana" (escluso)

PROGETTO ESECUTIVO COD. **PA898**

PROGETTISTA RESPONSABILE DELL'INTEGRAZIONE DELLE PRESTAZIONI SPECIFICAZIONE: **ATI SINTAGMA - GP INGEGNERIA - COOPROGETTI-GDG-ICARIA- OMNISERVICE**

IL GRUPPO DI PROGETTAZIONE:

PROGETTISTA RESPONSABILE DELL'INTEGRAZIONE DELLE PRESTAZIONI SPECIFICAZIONE: **ATI SINTAGMA - GP INGEGNERIA - COOPROGETTI-GDG-ICARIA- OMNISERVICE**

IL GEOLOGO:
Dott. Geol. Giorgio Cerpagliani
Ordine dei Geologi della Regione Umbra n° 108

IL COORDINATORE PER LA SICUREZZA IN FASE DI PROGETTAZIONE:
Dott. Ing. Filippo Pambianco
Ordine degli Ingegneri della Provincia di Perugia n° A1373

VISTO IL RESPONSABILE DEL PROCEDIMENTO:
Dott. Ing. Luigi Mupo

IL RESPONSABILE DEL PROGETTO:
AB4

SOTTOVIA
SOTTOVIA AL km 0+166 sec. 082
Sezioni e particolari delle opere provvisionali

PROGETTO	REV. 01	DESCRIZIONE	DATA	REDAITTO	VERIFICATO	APPROVATO
A	01	Revisione a seguito istruttoria Anas - Set 2021	Set 2021	L.Piscione	F. Duranton	N.Dranari
B	01	Emissione	01/2021	L.Piscione	F. Duranton	N.Dranari