

#### TABELLA MICROPALI

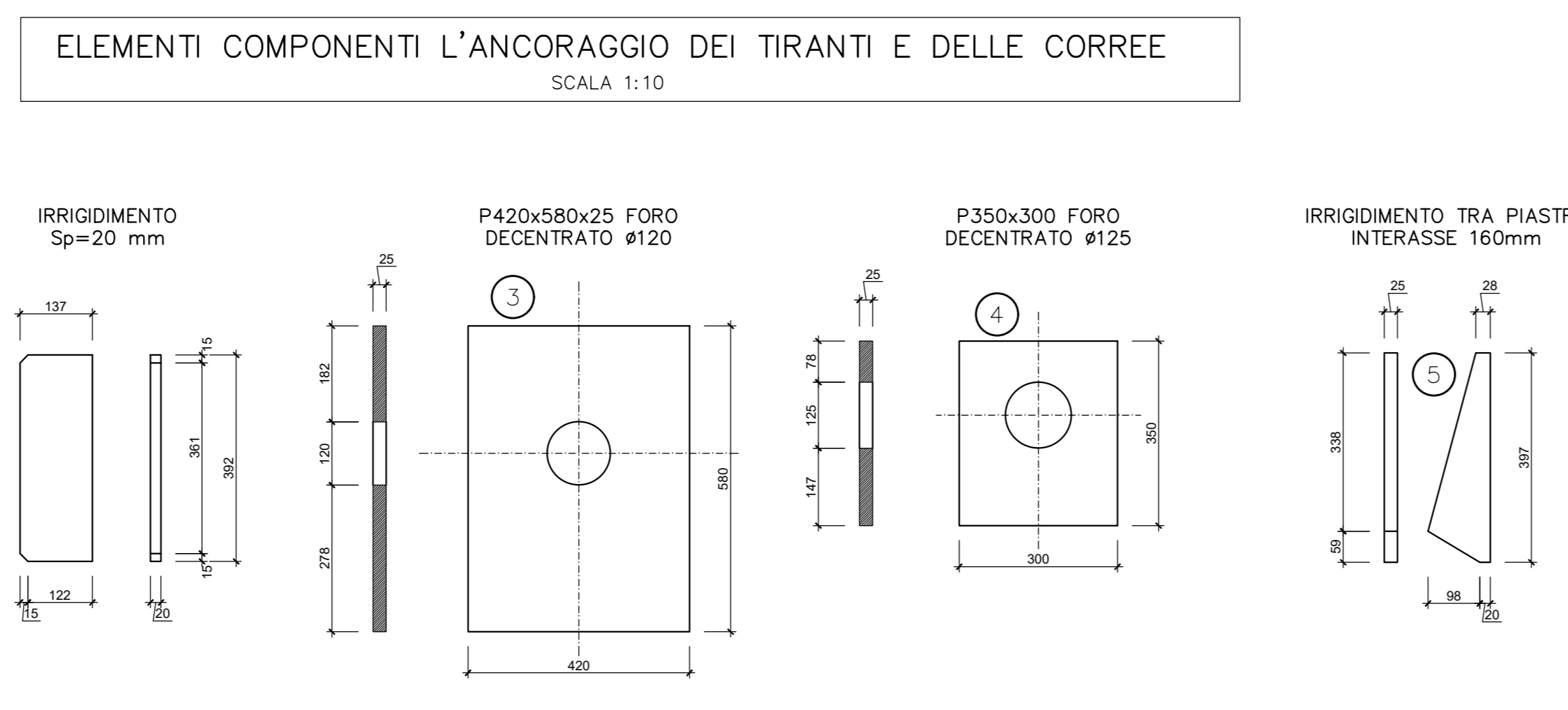
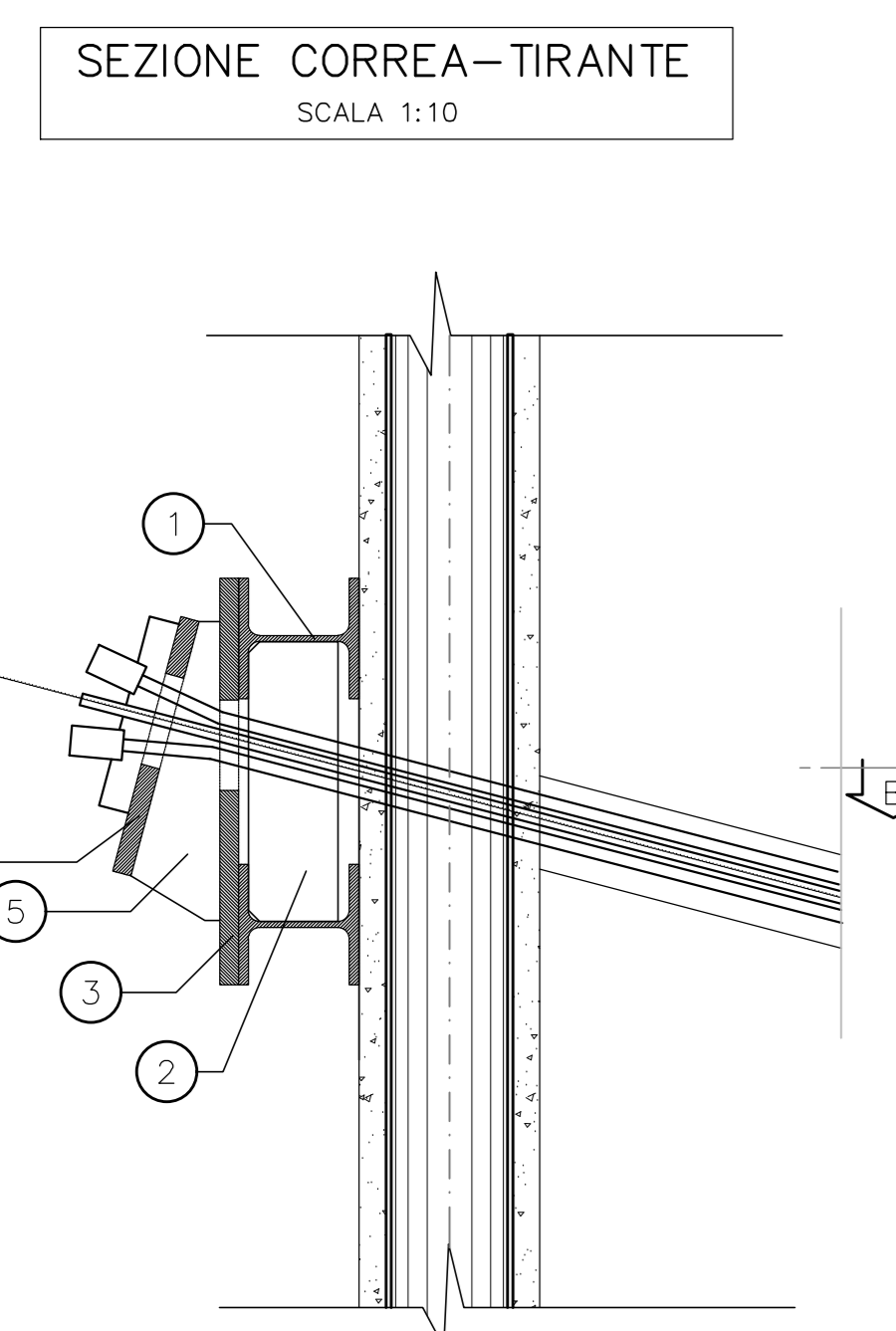
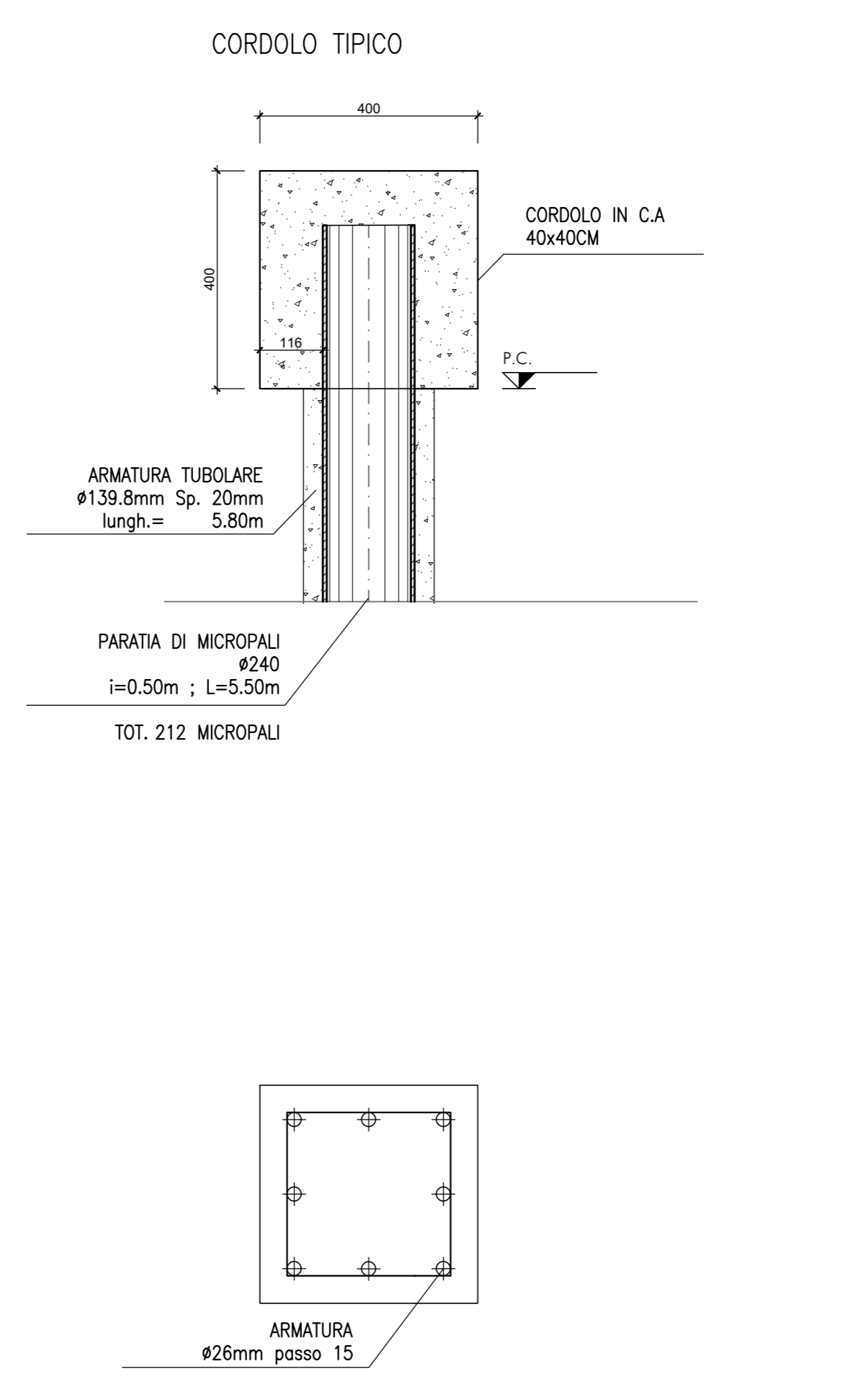
TRATTO	Ø PERF (m)	Tubo	L micropali (m)	mt. micropali (m)	peso (kg/mt)
A	220	168.3 sp 10mm	7	0.5	39
B	220	168.3 sp 10mm	16	0.5	39

#### TABELLA TIRANTI

N°ORDINE	n° basti	Interasse (m)	Iniezione (m)	Spoglia perforazione (mm)	Diametro perforazione (mm)	L <sub>tot</sub> (m)	L <sub>lib</sub> (m)	L <sub>anc</sub> (m)	Press. (MPa)	tensione normale (MPa)	Ripartitori
1	4	2,500	25	IGU	200	10	12	22	150	300	2xHEA200
2	4	2,500	25	IGU	200	10	12	22	300	600	2xHEA200
3	4	2,500	25	IGU	200	10	12	22	400	600	2xHEA200

NOTA: PER LA TABELLA MATERIALI VEDERE ELABORATO T03EG04GENSC01





**Direzione Progettazione e Realizzazione Lavori**

### ITINERARIO RAGUSA-CATANIA

Collegamento viario compreso tra lo Svincolo della S.S. 514 "di Chiaramonte" con la S.S. 115 e lo Svincolo della S.S. 194 "Ragusana"  
 LOTTO 4 - Dallo svincolo n. 8 "Francofonte" (compreso) allo svincolo della "Ragusana" (escluso)

**PROGETTO ESECUTIVO** COD. **PA898**

**PROGETTAZIONE:** ATI SINTAGMA - GP INGEGNERIA - COOPROGETTI - GDG - ICARIA - OMNISERVICE

**IL GRUPPO DI PROGETTAZIONE:**

**PROGETTISTA RESPONSABILE DELL'INTEGRAZIONE DELLE PRESTAZIONI SPECIFICAZIONE:**

Dot. Ing. Nando Graneri  
 Ordine degli Ingegneri della Prov. di Perugia n° A351

**IL GEOLOGO:**

Dot. Geol. Giorgio Cerquigiani  
 Ordine dei Geologi della Regione Umbra n° 108

**IL COORDINATORE PER LA SICUREZZA IN FASE DI PROGETTAZIONE:**

Dot. Ing. Filippo Farnabico  
 Ordine degli Ingegneri della Provincia di Perugia n° A1373

**VISTO IL RESPONSABILE DEL PROCEDIMENTO**

Dot. Ing. Luigi Mupo

**IL GRUPPO DI PROGETTAZIONE:**

**MANDATARI:**

**SINTAGMA**  
 Dot. Ing. N. Graneri  
 Dot. Ing. G. Duranti  
 Dot. Ing. M. Marretti  
 Dot. Arch. A. Barattini  
 Dot. Ing. L. Abate

**MANDANTI:**

Dot. Ing. G. Guasconi  
 Dot. Ing. A. Spavone  
 Dot. Ing. M. Marretti  
 Dot. Arch. S. A.E. Cori  
 Dot. Arch. F. D'Amico  
 Dot. Ing. G. Pini

**IL RESPONSABILE DEL PROGETTO:**

**AB44**  
 Dott. Ing. P. Agrato

**SOTTOVIA**  
**SOTTOVIA AL KM15+910 sec.123**  
 Sezioni e particolari delle opere provvisoria

CODICE PROGETTO	NOME FILE	REVISIONE	SCALA:
PROGETTO L0408Z E 2101	70451085TRDC01	REVISIONE EQUA: T0451085STRDC01	1:200 - 1:10

REV.	DESCRIZIONE	DATA	REDATTO	VERIFICATO	APPROVATO
B	Revisione a seguito istruttoria Anas - Set 2021	Set 2021	L.Piccioli	F. Duranti	N.Graneri
A	Emissione	04/2021	L.Piccioli	F. Duranti	N.Graneri