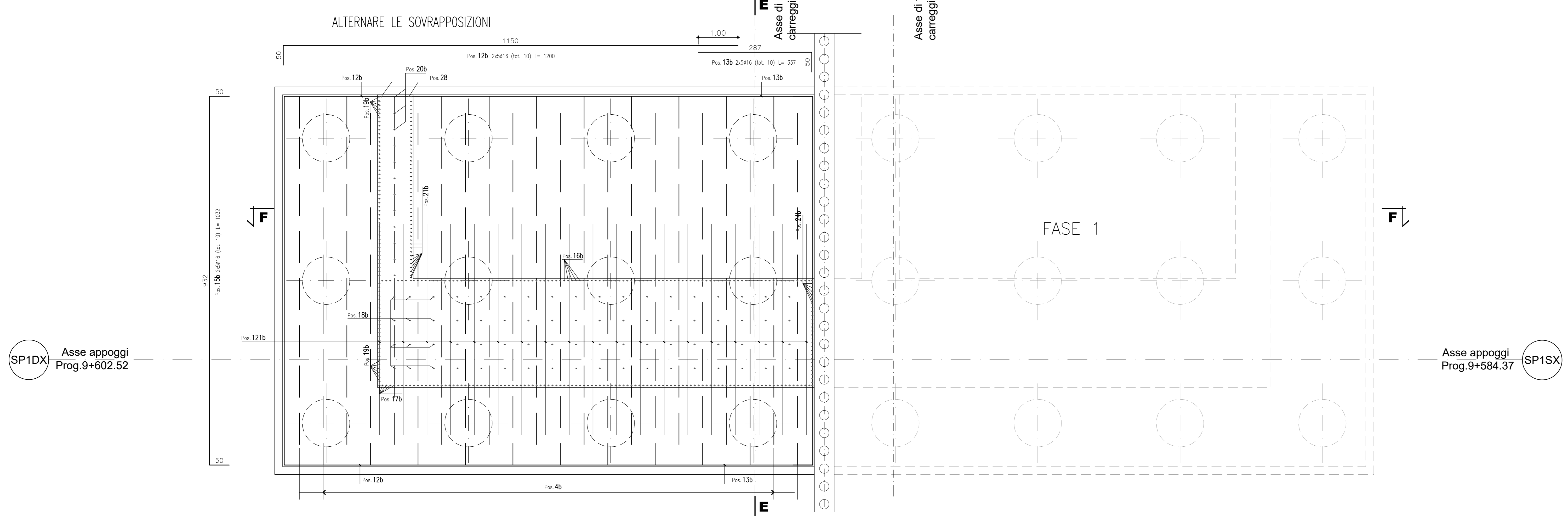
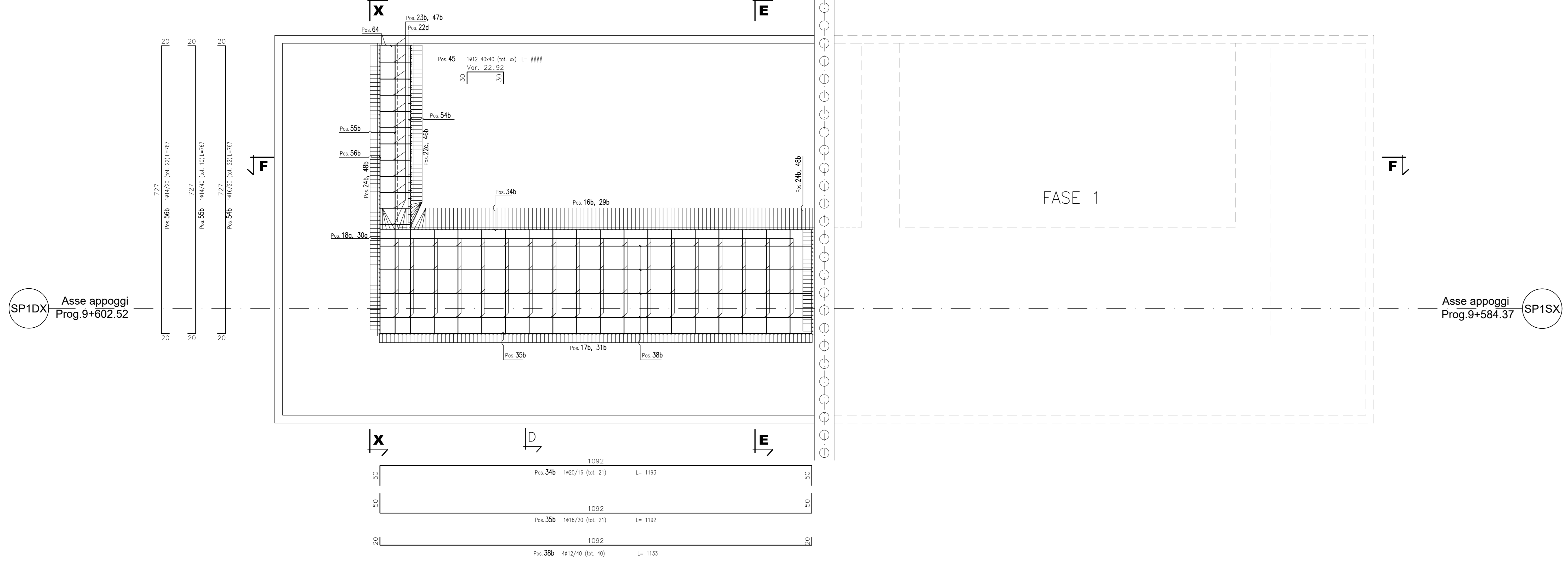


PIANTA FONDAZIONE - Sez A-A
 SCALA 1 : 50



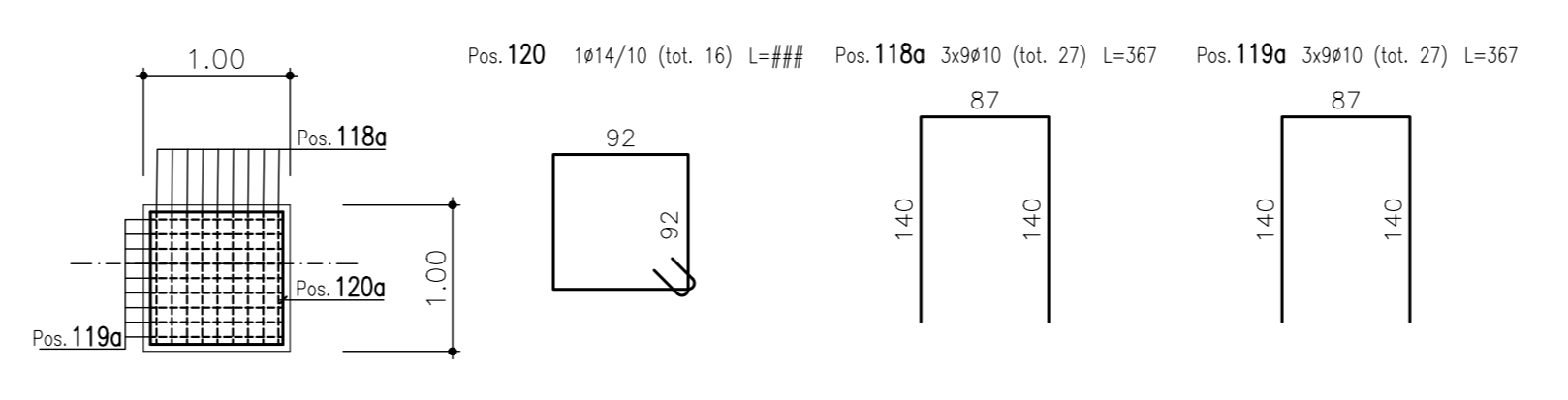
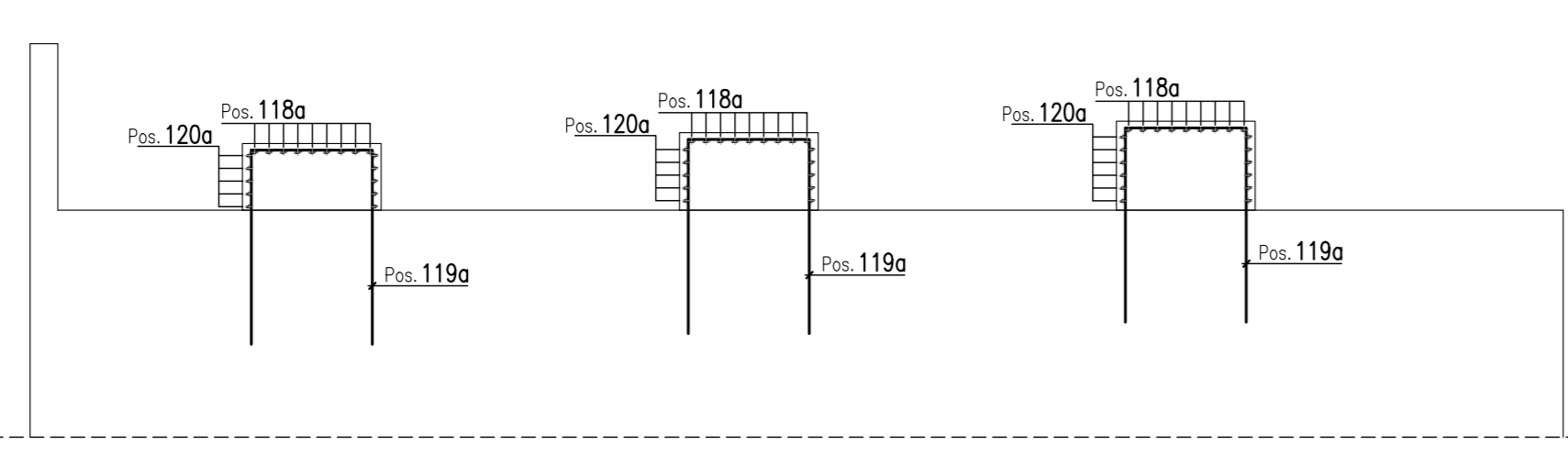
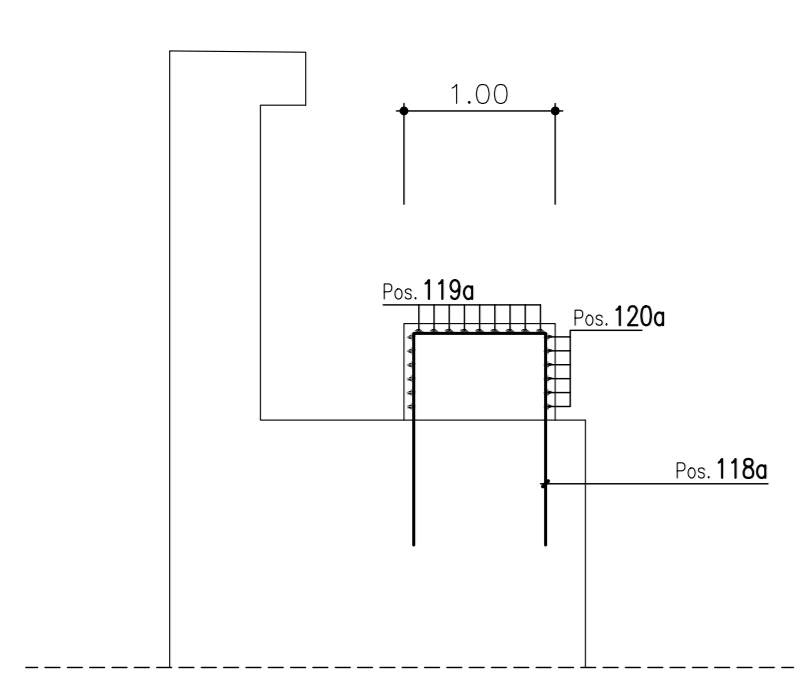
SEZIONE B-B
 SCALA 1 : 50



SEZIONE LONGITUDINALE FASE 1

SEZIONE TRASVERSALE FASE 2

PIANTA TIPICA BAGGIOLO - FASE 2



NOTA:
 L'ALTEZZA DEI BAGGIOLI ANDRA' VERIFICATA ALL'ATTO DELLA FORNITURA APPARECCHI D'APPOGGIO

CARATTERISTICHE DEI MATERIALI

| | |
|--|---|
| CALCESTRUZZO MAGRO | |
| Classe di calcestruzzo per magrone: | C12/15 |
| Classe di esposizione: | X0 |
| CALCESTRUZZO PER PALI DI FONDAZIONE | |
| Classe di calcestruzzi per spalle: | C32/40 |
| Classe di esposizione: | XA2 |
| Classe di consistenza: | S4 |
| Max dimensioni aggregato: | 25 mm |
| Classe di contenuto in cloruri: | 0.20 Cl |
| Copri ferro | 60 mm |
| CALCESTRUZZO PER FONDAZIONI E MURI D'ALA | |
| Classe di calcestruzzi per spalle: | C32/40 |
| Classe di esposizione: | XA2 |
| Classe di consistenza: | S4 |
| Max dimensioni aggregato: | 30 mm |
| Classe di contenuto in cloruri: | 0.20 Cl |
| Copri ferro | 40 mm |
| CALCESTRUZZO PER ELEVAZIONI SPALLE | |
| Classe di calcestruzzi per spalle: | C32/40 |
| Classe di esposizione: | XA2 |
| Classe di consistenza: | S4 |
| Max dimensioni aggregato: | 25 mm |
| Classe di contenuto in cloruri: | 0.20 Cl |
| Copri ferro | 40 mm |
| ACCIAIO PER CALCESTRUZZO ARMATO | |
| Acciaio per armatura tipo: | B450C |
| Tensione di snervamento caratteristica f_{yk} : | ≥ 450 N/mm ² |
| Tensione a rottura caratteristica f_{tk} : | ≥ 540 N/mm ² |
| Allungamento totale al carico massimo A_{gt} : | $\geq 7.50\%$ |
| Rapporto f_{yk}/f_{tk} : | $1.15 \leq f_{yk}/f_{tk} \leq 1.35$ |
| Resistenza a trazione caratteristica f_{ctk} : | $0.70 f_{ctk} = 1.94$ N/mm ² |
| Coefficiente parziale di sicurezza acciaio γ_{st} : | $f_{yk}/\gamma_{st} = 391.30$ N/mm ² |



Direzione Progettazione e Realizzazione Lavori

ITINERARIO RAGUSA-CATANIA
 Collegamento viario compreso tra lo Svincolo della S.S. 514 "di Chiaramonte" con la S.S. 115 e lo Svincolo della S.S. 194 "Ragusana"
 LOTTO 4 - Dallo svincolo n. 8 "Francofonte" (compreso) allo svincolo della "Ragusana" (escluso)

PROGETTO ESECUTIVO COD: PA898

PROGETTAZIONE: ATI SINTAGMA - GP INGEGNERIA - COOPROGETTI-GDG-ICARIA - OMNISERVICE

| | | |
|---|--|--|
| <p>PROGETTISTA RESPONSABILE DELL'INTEGRAZIONE DELLE PRESTAZIONI SPECIALISTICHE:</p> <p>Dot. Ing. Mando Granieri Ordine degli Ingegneri della Prov. di Perugia n° A351</p> | <p>GRUPPO DI PROGETTAZIONE:</p> <p>MANDATARIO: Sintagma Dot. Ing. P. Duranti Dot. Ing. M. Bolognini Dot. Ing. A. Bianchi Dot. Ing. S. Caviglioli</p> <p>MANDANTI: Dot. Ing. G. Guazzoni Dot. Ing. A. Sgarbi Dot. Ing. M. Manenti Dot. Ing. M. F. Pini Dot. Ing. E. A. E. Conti Dot. Ing. P. Di Stefano Dot. Ing. P. Pini</p> <p>IL GEOLOGO: Dott. Geol. Giorgio Cenciugni Ordine dei Geologi della Regione Umbra n° 208</p> <p>IL COORDINATORE PER LA SICUREZZA IN FASI DI PROGETTAZIONE: Dott. Ing. Filippo Pambianco Ordine degli Ingegneri della Provincia di Perugia n° A1373</p> <p>IL RESPONSABILE DEL PROCEDIMENTO: Dott. Ing. Luigi Mapo</p> | <p>MANDATARIO: Dot. Ing. M. Adamo Dot. Ing. F. Pambianco Dot. Ing. L. Gagliardi Dot. Ing. G. Caviglioli</p> <p>MANDANTI: Dot. Ing. G. Guazzoni Dot. Ing. A. Sgarbi Dot. Ing. M. Manenti Dot. Ing. M. F. Pini Dot. Ing. E. A. E. Conti Dot. Ing. P. Di Stefano Dot. Ing. P. Pini</p> <p>IL GEOLOGO: Dott. Geol. Giorgio Cenciugni Ordine dei Geologi della Regione Umbra n° 208</p> <p>IL COORDINATORE PER LA SICUREZZA IN FASI DI PROGETTAZIONE: Dott. Ing. Filippo Pambianco Ordine degli Ingegneri della Provincia di Perugia n° A1373</p> <p>IL RESPONSABILE DEL PROCEDIMENTO: Dott. Ing. Luigi Mapo</p> |
|---|--|--|

OPERE D'ARTE MINORI
 ATTRAVERSAMENTO IDRAULICO DAL KM 10+264 AL KM 10+280
 Armatura spalla SP1 - fase 2: Tav 1 di 3

| | | | |
|---------------------------|---|-----------|--------|
| CODICE PROGETTO | NOME FILE | REVISIONE | SCALA: |
| PROGETTO LQ408Z E 2101 | 74240402579A0854 CODICE ELAB: T040M02STRAR05 | A | 1:50 |

| | | | | | |
|------|-------------|---------|--------------|------------|-------------|
| REV. | DESCRIZIONE | DATA | REDATTO | VERIFICATO | APPROVATO |
| A | Emissione | 04/2017 | V. Ingrassia | F. Duranti | M. Granieri |