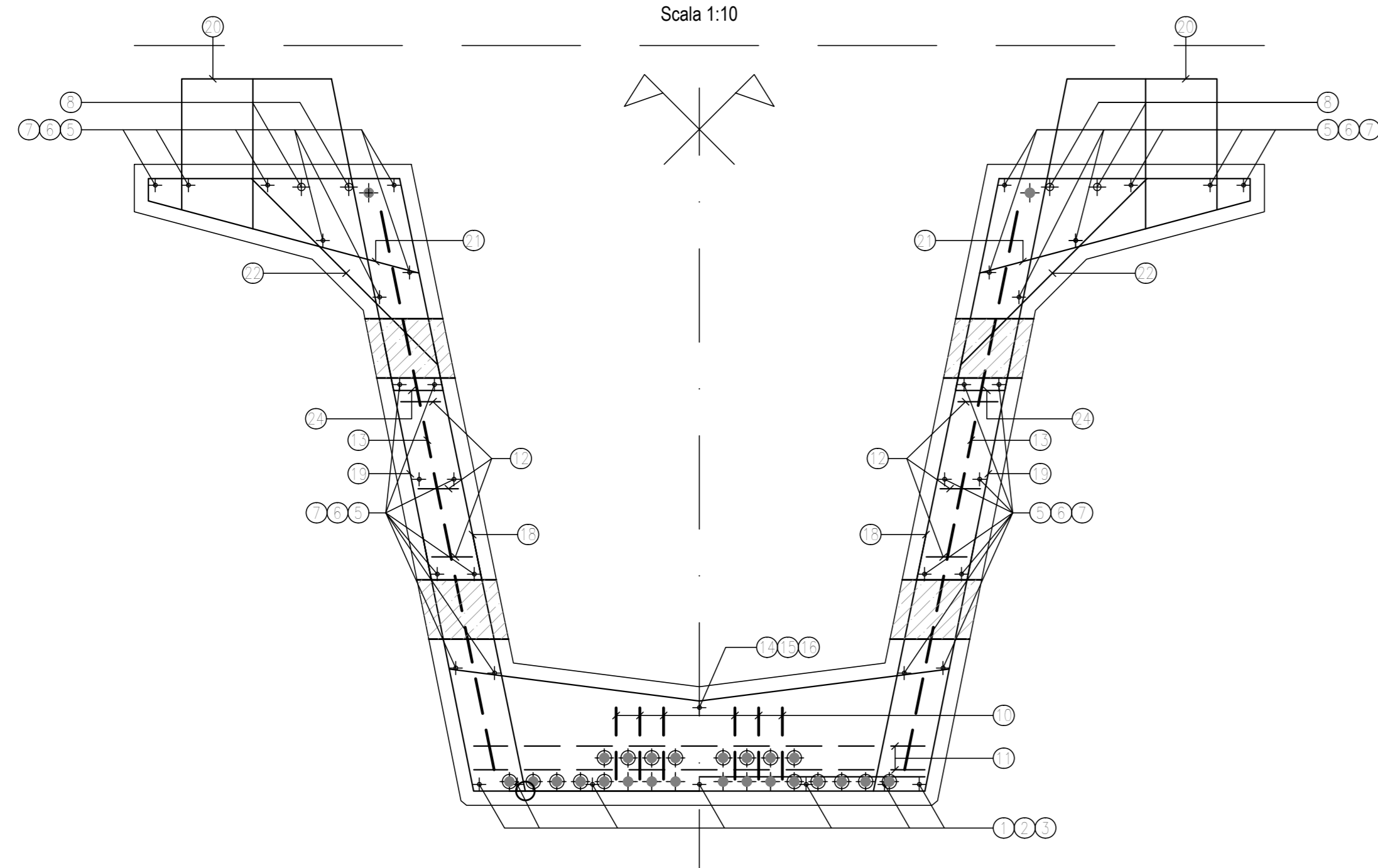


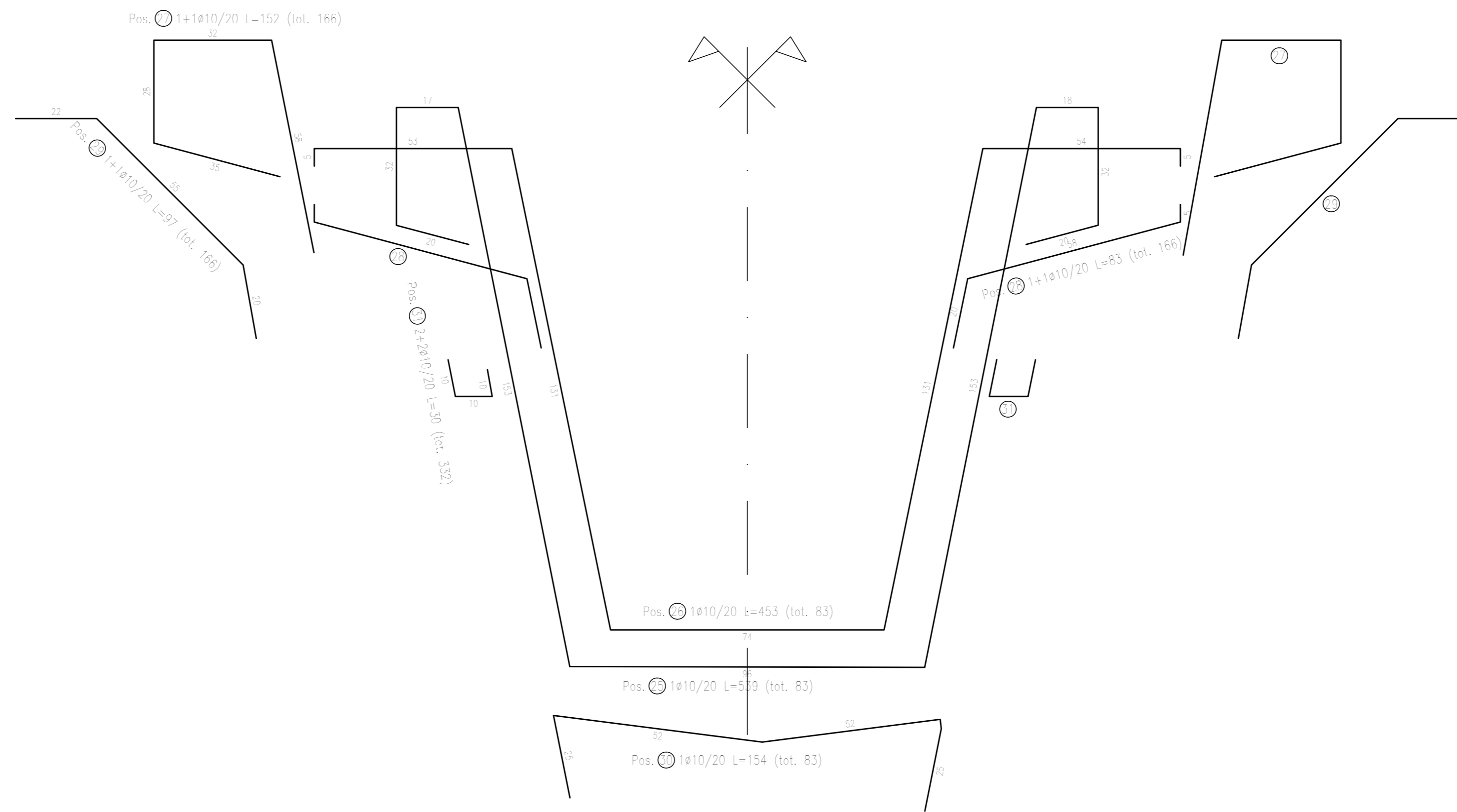
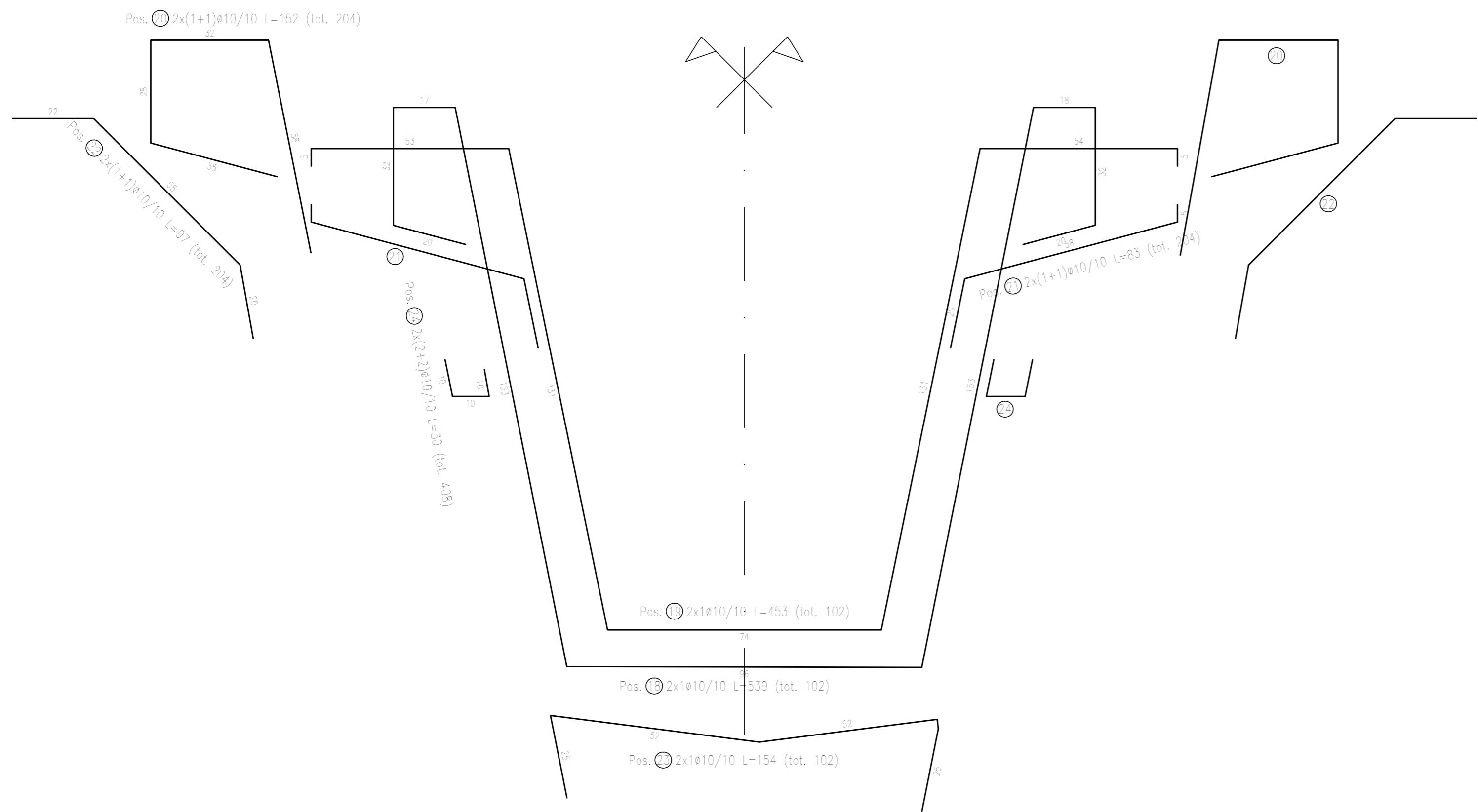
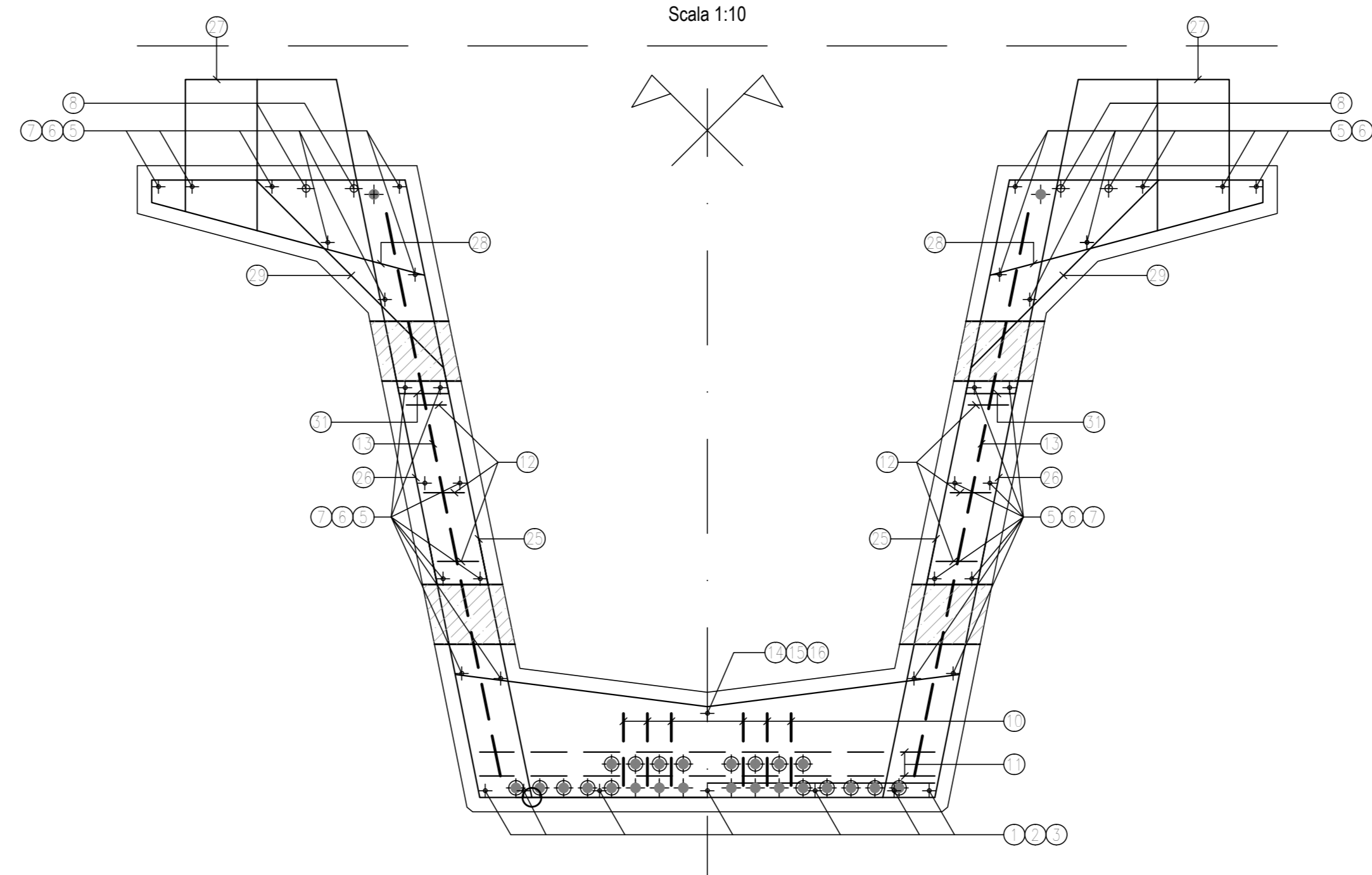
Armatura sezione in testata

Scala 1:10



Armatura sezione in testata

Scala 1:10



Armatura sezione longitudinale

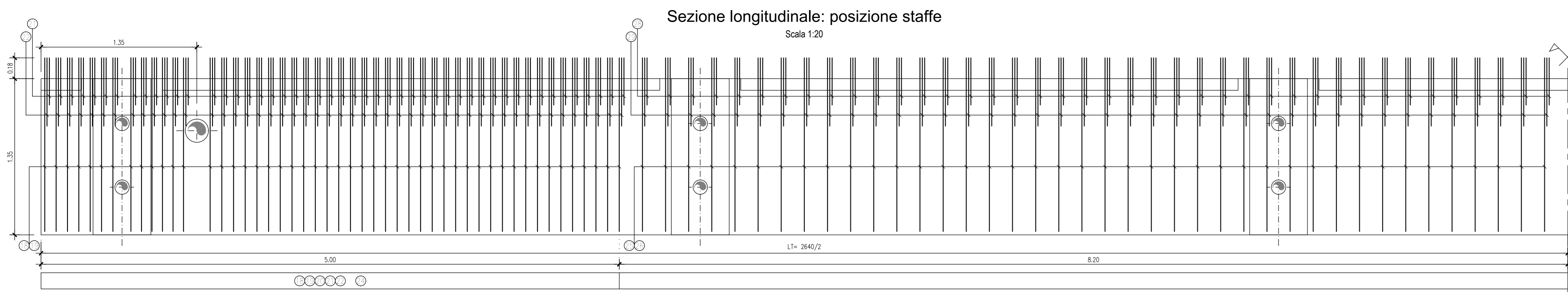
Scala 1:20



N.B.: SOVRAPPOSIZIONE MINIMA BARRE LONGITUDINALI= 60 x φ

Sezione longitudinale: posizione staffe

Scala 1:20



Project information block containing logos for 'sanas GRUPPO FS ITALIANE', project title 'ITINERARIO RAGUSA-CATANIA', project code 'PA898', and a detailed list of project participants including architects, engineers, and contractors.