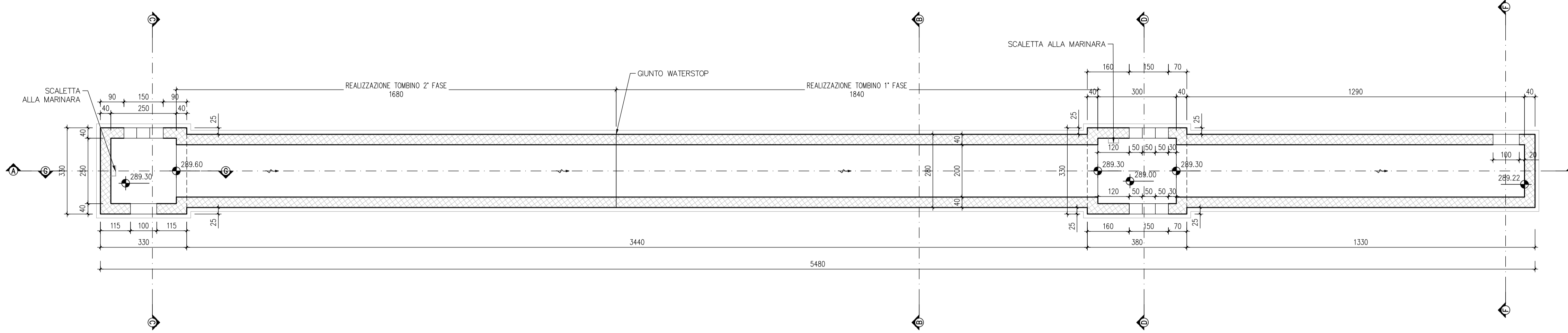
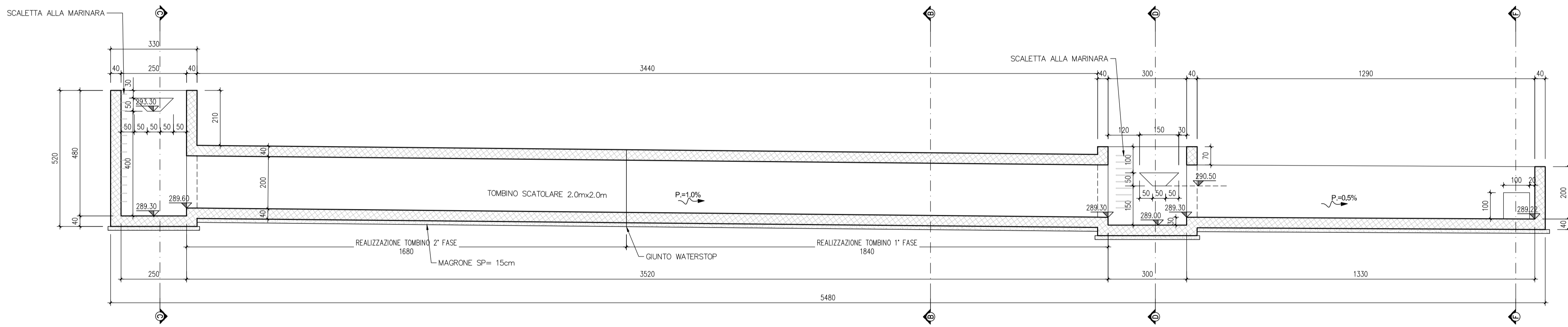


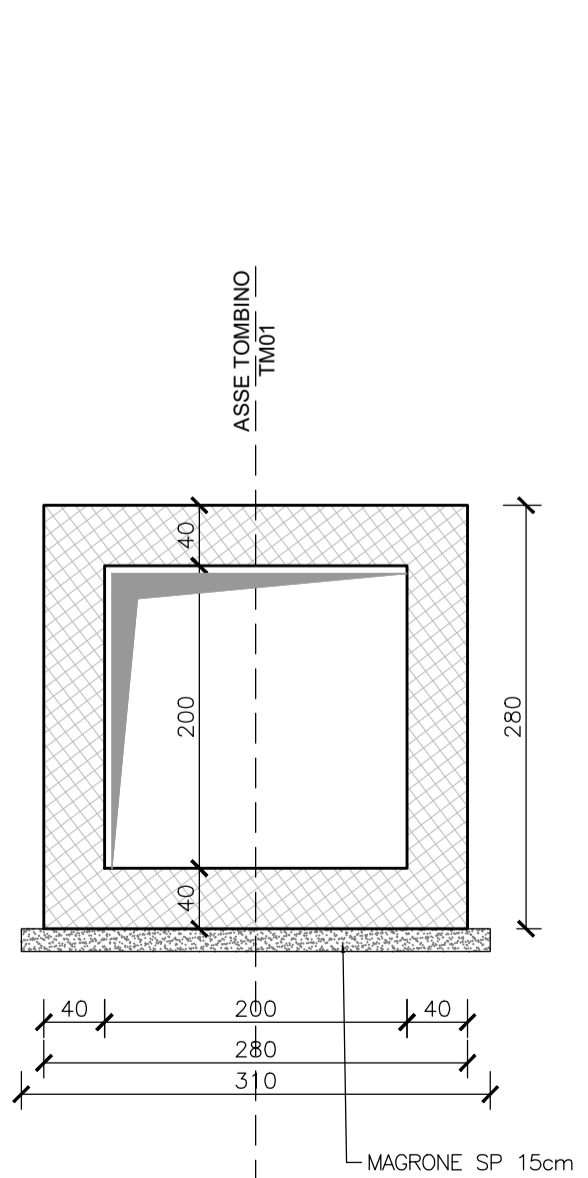
PIANTA  
SCALA 1:100



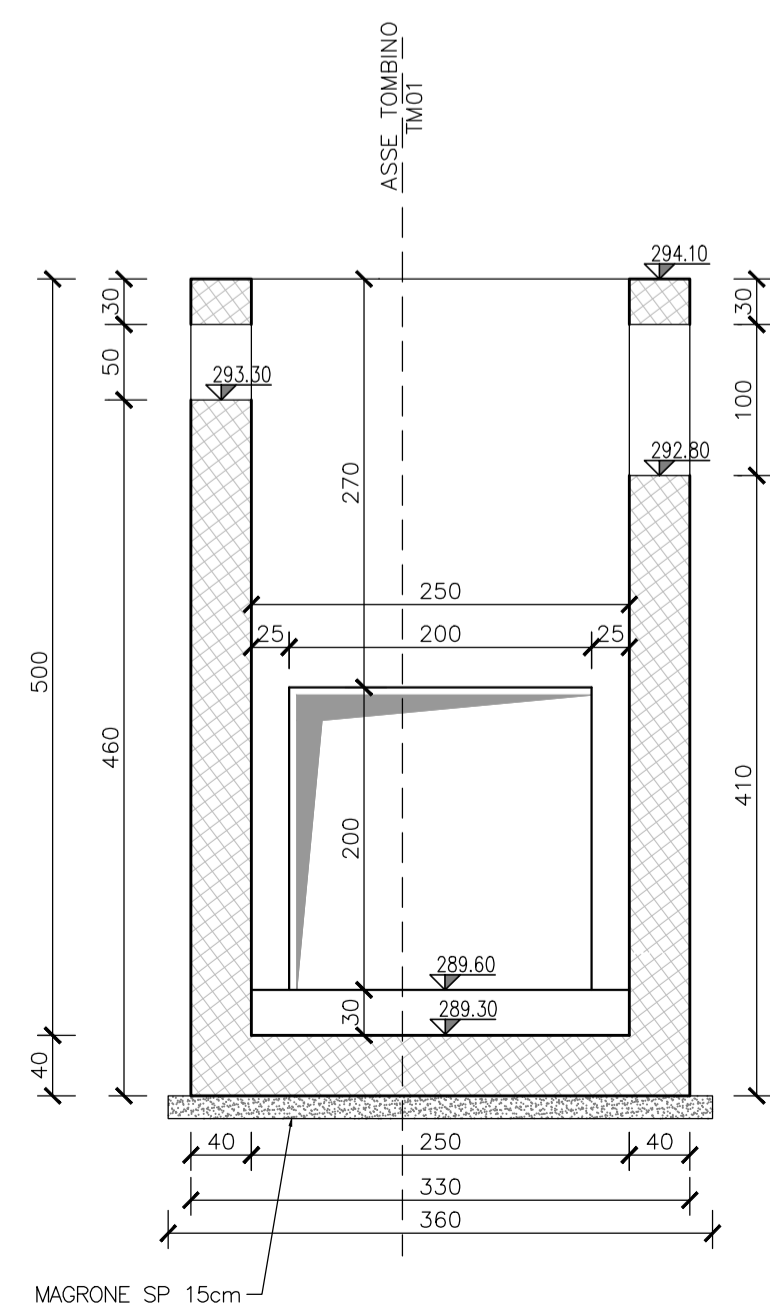
SEZIONE A-A  
SCALA 1:100



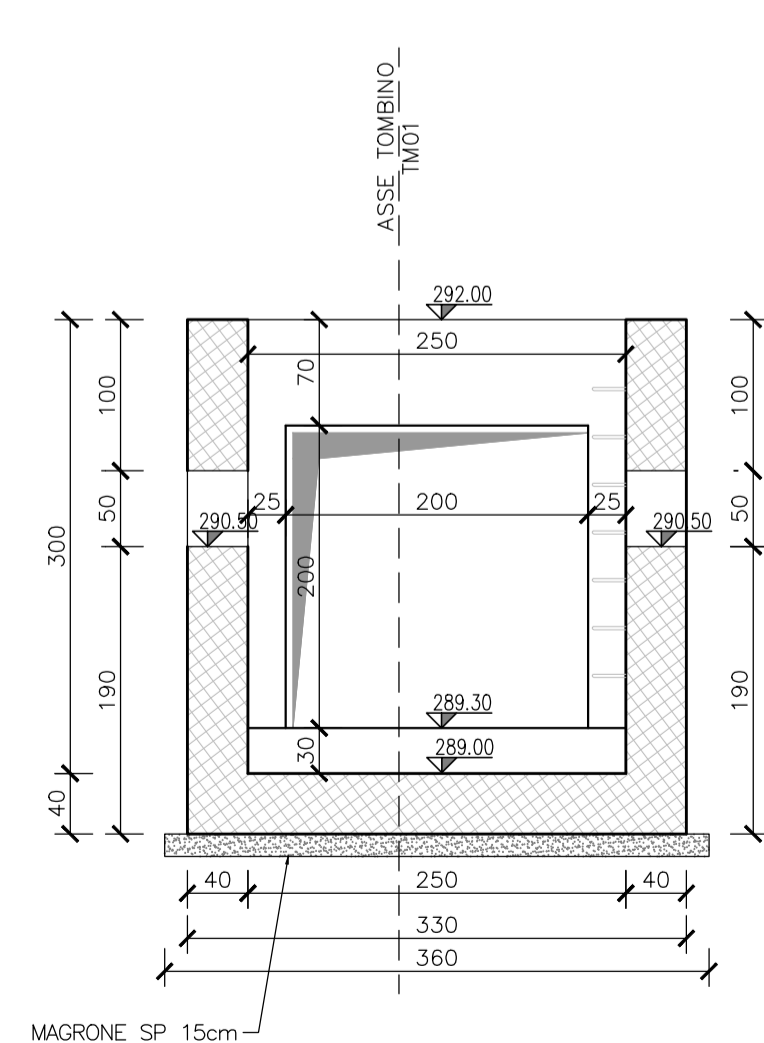
SEZIONE B-B  
SCALA 1:50



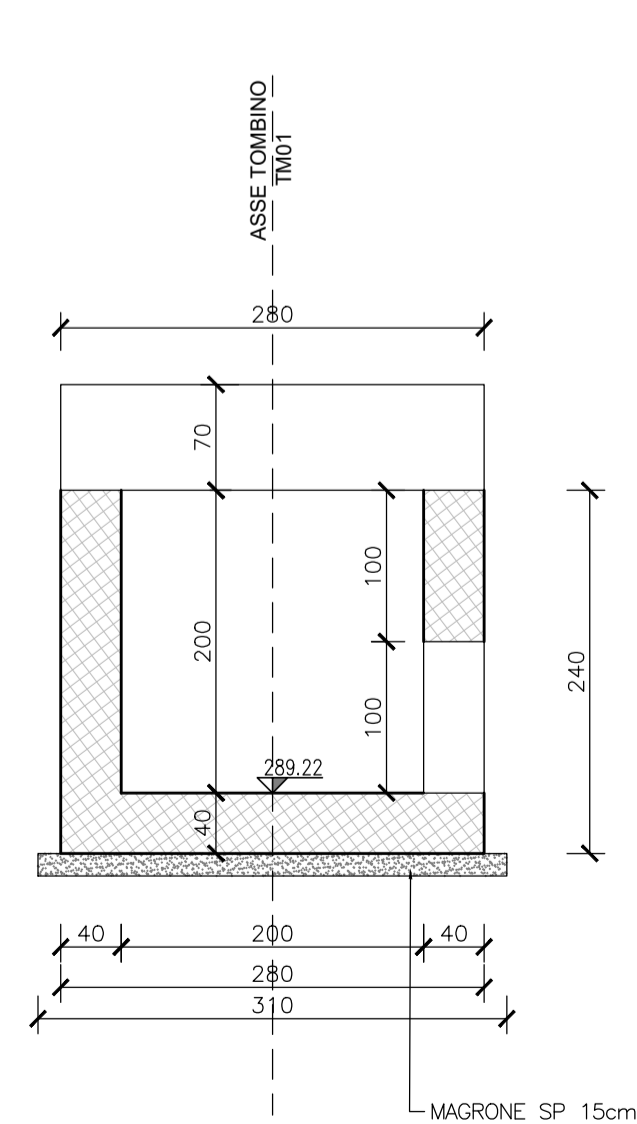
SEZIONE C-C  
SCALA 1:50



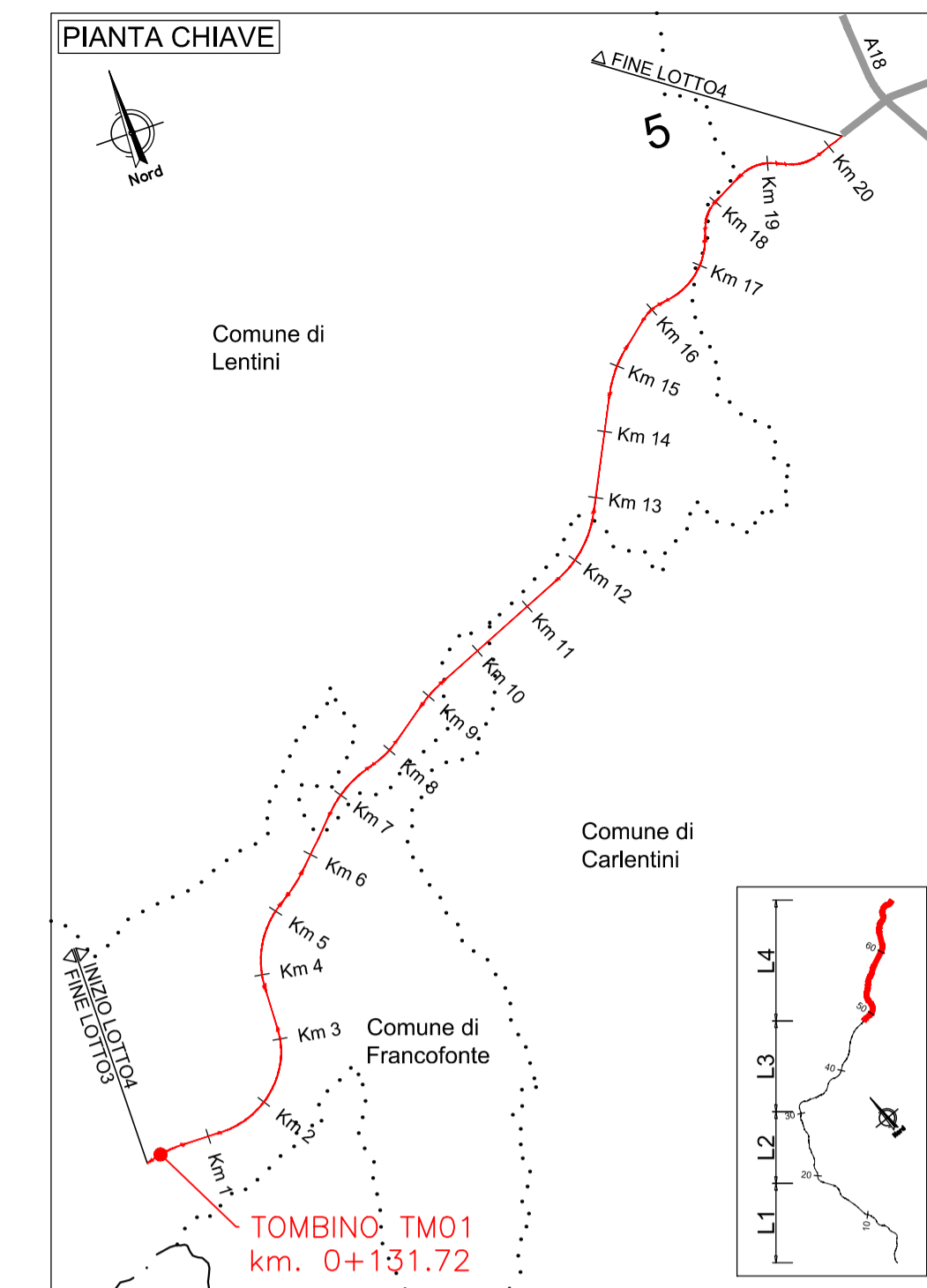
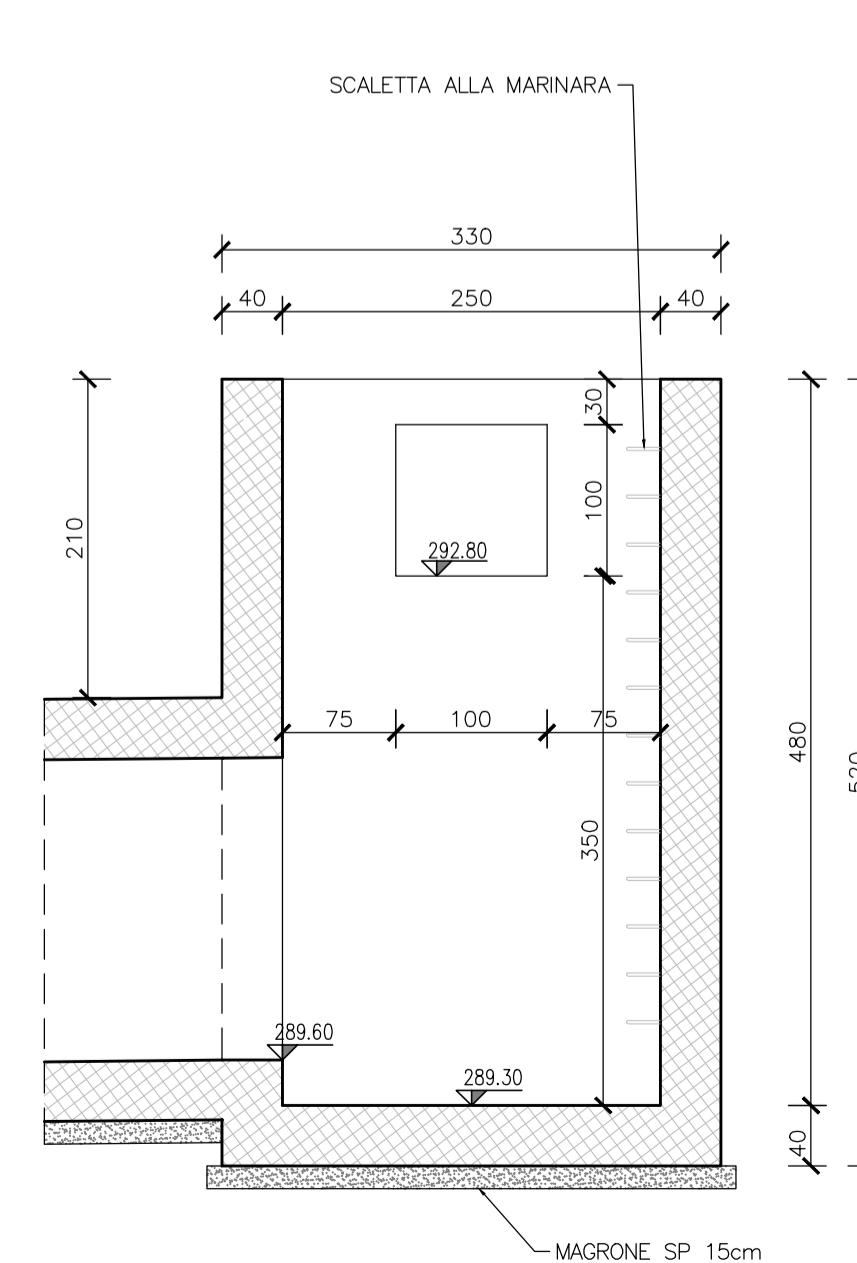
SEZIONE D-D  
SCALA 1:50



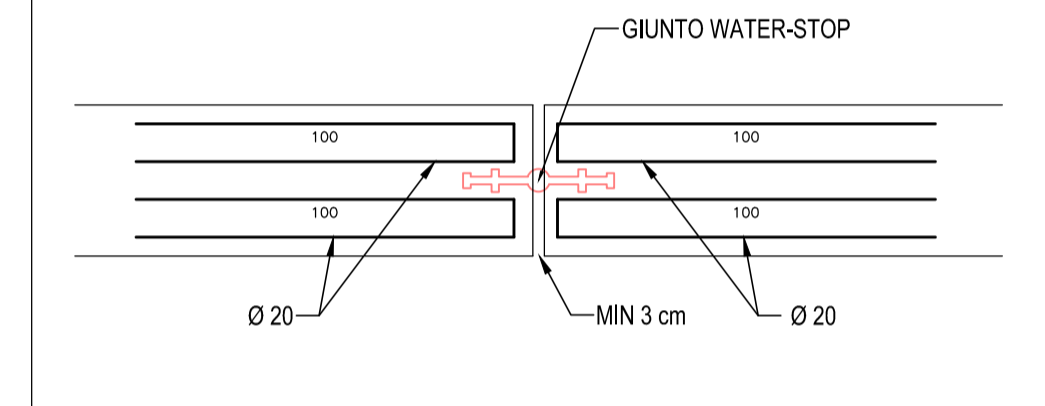
SEZIONE F-F  
SCALA 1:50



SEZIONE G-G  
SCALA 1:50



PART. GIUNTO WATER-STOP  
SCALA 1:20



Direzione Progettazione e Realizzazione Lavori

**ITINERARIO RAGUSA-CATANIA**  
Collegamento viario compreso tra lo Svincolo della S.S. 514 "di Chiaramonte" con la S.S. 115 e lo Svincolo della S.S. 194 "Ragusana"  
LOTTO 4 - Dallo svincolo n. 8 "Francofonte" (compreso) allo svincolo della "Ragusana"(escluso)

PROGETTO ESECUTIVO

COD. PA898

PROGETTAZIONE: ATI SINTAGMA - GP INGEGNERIA - COOPROGETTI - GDG - ICARIA - OMNISERVICE

<p>PROGETTISTA RESPONSABILE DELL'INTEGRAZIONE DELLE PRESTAZIONI SPECIALISTICHE: Dott. Ing. Nando Granieri Ordine degli Ingegneri della Prov. di Perugia n° A351</p>	<p>MANDATARIA: <b>Sintagma</b> Dott. Ing. N. Granieri Dott. Ing. F. Durastanti Dott. Ing. V. Truffini Dott. Arch. A. Bracchini Dott. Ing. L. Nanni</p>	<p>MANDANTI: <b>GP INGEGNERIA</b> Dott. Ing. G. Guiducci Dott. Ing. A. Signorelli Dott. Ing. E. Moscatelli Dott. Ing. A. Bala Dott. Arch. E. A. E. Crimi Dott. Ing. M. Panfili Dott. Arch. P. Ghirelli Dott. Ing. D. Pele Dott. Ing. D. Caraccioli Dott. Ing. S. Sassoni Dott. Ing. C. Consorti</p>	<p>IL GRUPPO DI PROGETTAZIONE: Dott. Ing. M. Abram Dott. Ing. F. Pambianco Dott. Ing. M. Birgatti Botta Dott. Ing. L. Gaillardini Dott. Geol. G. Cerquigini Dott. Ing. G. Lucibello Dott. Arch. G. Guastella Dott. Ing. M. Leonardi Dott. Ing. G. Parente Dott. Ing. L. Ragnacci Dott. Arch. A. Strati Arch. G. M. Liseno Dott. Ing. F. Aloe Dott. Ing. A. Salvemini Dott. Ing. G. Verini Supplizi Dott. Ing. V. Piaro Geom. C. Sugaroni</p>
<p>IL GEOLOGO: Dott. Geol. Giorgio Cerquigini Ordine dei Geologi della Regione Umbria n° 108</p>	<p>IL COORDINATORE PER LA SICUREZZA IN FASE DI PROGETTAZIONE: Dott. Ing. Filippo Pambianco Ordine degli Ingegneri della Provincia di Perugia n° A1373</p>	<p>IL RESPONSABILE DI PROGETTO: Ingegnere <b>Vladimiro ROTISCIANI</b> n° 1077 n° 1078 n° 1079 n° 1080 n° 1081 n° 1082 n° 1083 n° 1084 n° 1085 n° 1086 n° 1087 n° 1088 n° 1089 n° 1090 n° 1091 n° 1092 n° 1093 n° 1094 n° 1095 n° 1096 n° 1097 n° 1098 n° 1099 n° 1100 n° 1101 n° 1102 n° 1103 n° 1104 n° 1105 n° 1106 n° 1107 n° 1108 n° 1109 n° 1110 n° 1111 n° 1112 n° 1113 n° 1114 n° 1115 n° 1116 n° 1117 n° 1118 n° 1119 n° 1120 n° 1121 n° 1122 n° 1123 n° 1124 n° 1125 n° 1126 n° 1127 n° 1128 n° 1129 n° 1130 n° 1131 n° 1132 n° 1133 n° 1134 n° 1135 n° 1136 n° 1137 n° 1138 n° 1139 n° 1140 n° 1141 n° 1142 n° 1143 n° 1144 n° 1145 n° 1146 n° 1147 n° 1148 n° 1149 n° 1150 n° 1151 n° 1152 n° 1153 n° 1154 n° 1155 n° 1156 n° 1157 n° 1158 n° 1159 n° 1160 n° 1161 n° 1162 n° 1163 n° 1164 n° 1165 n° 1166 n° 1167 n° 1168 n° 1169 n° 1170 n° 1171 n° 1172 n° 1173 n° 1174 n° 1175 n° 1176 n° 1177 n° 1178 n° 1179 n° 1180 n° 1181 n° 1182 n° 1183 n° 1184 n° 1185 n° 1186 n° 1187 n° 1188 n° 1189 n° 1190 n° 1191 n° 1192 n° 1193 n° 1194 n° 1195 n° 1196 n° 1197 n° 1198 n° 1199 n° 1200 n° 1201 n° 1202 n° 1203 n° 1204 n° 1205 n° 1206 n° 1207 n° 1208 n° 1209 n° 1210 n° 1211 n° 1212 n° 1213 n° 1214 n° 1215 n° 1216 n° 1217 n° 1218 n° 1219 n° 1220 n° 1221 n° 1222 n° 1223 n° 1224 n° 1225 n° 1226 n° 1227 n° 1228 n° 1229 n° 1230 n° 1231 n° 1232 n° 1233 n° 1234 n° 1235 n° 1236 n° 1237 n° 1238 n° 1239 n° 1240 n° 1241 n° 1242 n° 1243 n° 1244 n° 1245 n° 1246 n° 1247 n° 1248 n° 1249 n° 1250 n° 1251 n° 1252 n° 1253 n° 1254 n° 1255 n° 1256 n° 1257 n° 1258 n° 1259 n° 1260 n° 1261 n° 1262 n° 1263 n° 1264 n° 1265 n° 1266 n° 1267 n° 1268 n° 1269 n° 1270 n° 1271 n° 1272 n° 1273 n° 1274 n° 1275 n° 1276 n° 1277 n° 1278 n° 1279 n° 1280 n° 1281 n° 1282 n° 1283 n° 1284 n° 1285 n° 1286 n° 1287 n° 1288 n° 1289 n° 1290 n° 1291 n° 1292 n° 1293 n° 1294 n° 1295 n° 1296 n° 1297 n° 1298 n° 1299 n° 1300 n° 1301 n° 1302 n° 1303 n° 1304 n° 1305 n° 1306 n° 1307 n° 1308 n° 1309 n° 1310 n° 1311 n° 1312 n° 1313 n° 1314 n° 1315 n° 1316 n° 1317 n° 1318 n° 1319 n° 1320 n° 1321 n° 1322 n° 1323 n° 1324 n° 1325 n° 1326 n° 1327 n° 1328 n° 1329 n° 1330 n° 1331 n° 1332 n° 1333 n° 1334 n° 1335 n° 1336 n° 1337 n° 1338 n° 1339 n° 1340 n° 1341 n° 1342 n° 1343 n° 1344 n° 1345 n° 1346 n° 1347 n° 1348 n° 1349 n° 1350 n° 1351 n° 1352 n° 1353 n° 1354 n° 1355 n° 1356 n° 1357 n° 1358 n° 1359 n° 1360 n° 1361 n° 1362 n° 1363 n° 1364 n° 1365 n° 1366 n° 1367 n° 1368 n° 1369 n° 1370 n° 1371 n° 1372 n° 1373 n° 1374 n° 1375 n° 1376 n° 1377 n° 1378 n° 1379 n° 1380 n° 1381 n° 1382 n° 1383 n° 1384 n° 1385 n° 1386 n° 1387 n° 1388 n° 1389 n° 1390 n° 1391 n° 1392 n° 1393 n° 1394 n° 1395 n° 1396 n° 1397 n° 1398 n° 1399 n° 1400 n° 1401 n° 1402 n° 1403 n° 1404 n° 1405 n° 1406 n° 1407 n° 1408 n° 1409 n° 1410 n° 1411 n° 1412 n° 1413 n° 1414 n° 1415 n° 1416 n° 1417 n° 1418 n° 1419 n° 1420 n° 1421 n° 1422 n° 1423 n° 1424 n° 1425 n° 1426 n° 1427 n° 1428 n° 1429 n° 1430 n° 1431 n° 1432 n° 1433 n° 1434 n° 1435 n° 1436 n° 1437 n° 1438 n° 1439 n° 1440 n° 1441 n° 1442 n° 1443 n° 1444 n° 1445 n° 1446 n° 1447 n° 1448 n° 1449 n° 1450 n° 1451 n° 1452 n° 1453 n° 1454 n° 1455 n° 1456 n° 1457 n° 1458 n° 1459 n° 1460 n° 1461 n° 1462 n° 1463 n° 1464 n° 1465 n° 1466 n° 1467 n° 1468 n° 1469 n° 1470 n° 1471 n° 1472 n° 1473 n° 1474 n° 1475 n° 1476 n° 1477 n° 1478 n° 1479 n° 1480 n° 1481 n° 1482 n° 1483 n° 1484 n° 1485 n° 1486 n° 1487 n° 1488 n° 1489 n° 1490 n° 1491 n° 1492 n° 1493 n° 1494 n° 1495 n° 1496 n° 1497 n° 1498 n° 1499 n° 1500 n° 1501 n° 1502 n° 1503 n° 1504 n° 1505 n° 1506 n° 1507 n° 1508 n° 1509 n° 1510 n° 1511 n° 1512 n° 1513 n° 1514 n° 1515 n° 1516 n° 1517 n° 1518 n° 1519 n° 1520 n° 1521 n° 1522 n° 1523 n° 1524 n° 1525 n° 1526 n° 1527 n° 1528 n° 1529 n° 1530 n° 1531 n° 1532 n° 1533 n° 1534 n° 1535 n° 1536 n° 1537 n° 1538 n° 1539 n° 1540 n° 1541 n° 1542 n° 1543 n° 1544 n° 1545 n° 1546 n° 1547 n° 1548 n° 1549 n° 1550 n° 1551 n° 1552 n° 1553 n° 1554 n° 1555 n° 1556 n° 1557 n° 1558 n° 1559 n° 1560 n° 1561 n° 1562 n° 1563 n° 1564 n° 1565 n° 1566 n° 1567 n° 1568 n° 1569 n° 1570 n° 1571 n° 1572 n° 1573 n° 1574 n° 1575 n° 1576 n° 1577 n° 1578 n° 1579 n° 1580 n° 1581 n° 1582 n° 1583 n° 1584 n° 1585 n° 1586 n° 1587 n° 1588 n° 1589 n° 1590 n° 1591 n° 1592 n° 1593 n° 1594 n° 1595 n° 1596 n° 1597 n° 1598 n° 1599 n° 1600 n° 1601 n° 1602 n° 1603 n° 1604 n° 1605 n° 1606 n° 1607 n° 1608 n° 1609 n° 1610 n° 1611 n° 1612 n° 1613 n° 1614 n° 1615 n° 1616 n° 1617 n° 1618 n° 1619 n° 1620 n° 1621 n° 1622 n° 1623 n° 1624 n° 1625 n° 1626 n° 1627 n° 1628 n° 1629 n° 1630 n° 1631 n° 1632 n° 1633 n° 1634 n° 1635 n° 1636 n° 1637 n° 1638 n° 1639 n° 1640 n° 1641 n° 1642 n° 1643 n° 1644 n° 1645 n° 1646 n° 1647 n° 1648 n° 1649 n° 1650 n° 1651 n° 1652 n° 1653 n° 1654 n° 1655 n° 1656 n° 1657 n° 1658 n° 1659 n° 1660 n° 1661 n° 1662 n° 1663 n° 1664 n° 1665 n° 1666 n° 1667 n° 1668 n° 1669 n° 1670 n° 1671 n° 1672 n° 1673 n° 1674 n° 1675 n° 1676 n° 1677 n° 1678 n° 1679 n° 1680 n° 1681 n° 1682 n° 1683 n° 1684 n° 1685 n° 1686 n° 1687 n° 1688 n° 1689 n° 1690 n° 1691 n° 1692 n° 1693 n° 1694 n° 1695 n° 1696 n° 1697 n° 1698 n° 1699 n° 1700 n° 1701 n° 1702 n° 1703 n° 1704 n° 1705 n° 1706 n° 1707 n° 1708 n° 1709 n° 1710 n° 1711 n° 1712 n° 1713 n° 1714 n° 1715 n° 1716 n° 1717 n° 1718 n° 1719 n° 1720 n° 1721 n° 1722 n° 1723 n° 1724 n° 1725 n° 1726 n° 1727 n° 1728 n° 1729 n° 1730 n° 1731 n° 1732 n° 1733 n° 1734 n° 1735 n° 1736 n° 1737 n° 1738 n° 1739 n° 1740 n° 1741 n° 1742 n° 1743 n° 1744 n° 1745 n° 1746 n° 1747 n° 1748 n° 1749 n° 1750 n° 1751 n° 1752 n° 1753 n° 1754 n° 1755 n° 1756 n° 1757 n° 1758 n° 1759 n° 1760 n° 1761 n° 1762 n° 1763 n° 1764 n° 1765 n° 1766 n° 1767 n° 1768 n° 1769 n° 1770 n° 1771 n° 1772 n° 1773 n° 1774 n° 1775 n° 1776 n° 1777 n° 1778 n° 1779 n° 1780 n° 1781 n° 1782 n° 1783 n° 1784 n° 1785 n° 1786 n° 1787 n° 1788 n° 1789 n° 1790 n° 1791 n° 1792 n° 1793 n° 1794 n° 1795 n° 1796 n° 1797 n° 1798 n° 1799 n° 1800 n° 1801 n° 1802 n° 1803 n° 1804 n° 1805 n° 1806 n° 1807 n° 1808 n° 1809 n° 1810 n° 1811 n° 1812 n° 1813 n° 1814 n° 1815 n° 1816 n° 1817 n° 1818 n° 1819 n° 1820 n° 1821 n° 1822 n° 1823 n° 1824 n° 1825 n° 1826 n° 1827 n° 1828 n° 1829 n° 1830 n° 1831 n° 1832 n° 1833 n° 1834 n° 1835 n° 1836 n° 1837 n° 1838 n° 1839 n° 1840 n° 1841 n° 1842 n° 1843 n° 1844 n° 1845 n° 1846 n° 1847 n° 1848 n° 1849 n° 1850 n° 1851 n° 1852 n° 1853 n° 1854 n° 1855 n° 1856 n° 1857 n° 1858 n° 1859 n° 1860 n° 1861 n° 1862 n° 1863 n° 1864 n° 1865 n° 1866 n° 1867 n° 1868 n° 1869 n° 1870 n° 1871 n° 1872 n° 1873 n° 1874 n° 1875 n° 1876 n° 1877 n° 1878 n° 1879 n° 1880 n° 1881 n° 1882 n° 1883 n° 1884 n° 1885 n° 1886 n° 1887 n° 1888 n° 1889 n° 1890 n° 1891 n° 1892 n° 1893 n° 1894 n° 1895 n° 1896 n° 1897 n° 1898 n° 1899 n° 1900 n° 1901 n° 1902 n° 1903 n° 1904 n° 1905 n° 1906 n° 1907 n° 1908 n° 1909 n° 1910 n° 1911 n° 1912 n° 1913 n° 1914 n° 1915 n° 1916 n° 1917 n° 1918 n° 1919 n° 1920 n° 1921 n° 1922 n° 1923 n° 1924 n° 1925 n° 1926 n° 1927 n° 1928 n° 1929 n° 1930 n° 1931 n° 1932 n° 1933 n° 1934 n° 1935 n° 1936 n° 1937 n° 1938 n° 1939 n° 1940 n° 1941 n° 1942 n° 1943 n° 1944 n° 1945 n° 1946 n° 1947 n° 1948 n° 1949 n° 1950 n° 1951 n° 1952 n° 1953 n° 1954 n° 1955 n° 1956 n° 1957 n° 1958 n° 1959 n° 1960 n° 1961 n° 1962 n° 1963 n° 1964 n° 1965 n° 1966 n° 1967 n° 1968 n° 1969 n° 1970 n° 1971 n° 1972 n° 1973 n° 1974 n° 1975 n° 1976 n° 1977 n° 1978 n° 1979 n° 1980 n° 1981 n° 1982 n° 1983 n° 1984 n° 1985 n° 1986 n° 1987 n° 1988 n° 1989 n° 1990 n° 1991 n° 1992 n° 1993 n° 1994 n° 1995 n° 1996 n° 1997 n° 1998 n° 1999 n° 2000 n° 2001 n° 2002 n° 2003 n° 2004 n° 2005 n° 2006 n° 2007 n° 2008 n° 2009 n° 2010 n° 2011 n° 2012 n° 2013 n° 2014 n° 2015 n° 2016 n° 2017 n° 2018 n° 2019 n° 2020 n° 2021 n° 2022 n° 2023 n° 2024 n° 2025 n° 2026 n° 2027 n° 2028 n° 2029 n° 2030 n° 2031 n° 2032 n° 2033 n° 2034 n° 2035 n° 2036 n° 2037 n° 2038 n° 2039 n° 2040 n° 2041 n° 2042 n° 2043 n° 2044 n° 2045 n° 2046 n° 2047 n° 2048 n° 2049 n° 2050 n° 2051 n° 2052 n° 2053 n° 2054 n° 2055 n° 2056 n° 2057 n° 2058 n° 2059 n° 2060 n° 2061 n° 2062 n° 2063 n° 2064 n° 2065 n° 2066 n° 2067 n° 2068 n° 2069 n° 2070 n° 2071 n° 2072 n° 2073 n° 2074 n° 2075 n° 2076 n° 2077 n° 2078 n° 2079 n° 2080 n° 2081 n° 2082 n° 2083 n° 2084 n° 2085 n° 2086 n° 2087 n° 2088 n° 2089 n° 2090 n° 2091 n° 2092 n° 2093 n° 2094 n° 2095 n° 2096 n° 2097 n° 2098 n° 2099 n° 2100 n° 2101 n° 2102 n° 2103 n° 2104 n° 2105 n° 2106 n° 2107 n° 2108 n° 2109 n° 2110 n° 2111 n° 2112 n° 2113 n° 2114 n° 2115 n° 2116 n° 2117 n° 2118 n° 2119 n° 2120 n° 2121 n° 2122 n° 2123 n° 2124 n° 2125 n° 2126 n° 2127 n° 2128 n° 2129 n° 2130 n° 2131 n° 2132 n° 2133 n° 2134 n° 2135 n° 2136 n° 2137 n° 2138 n° 2139 n° 2140 n° 2141 n° 2142 n° 2143 n° 2144 n° 2145 n° 2146 n° 2147 n° 2148 n° 2149 n° 2150 n° 2151</p>	