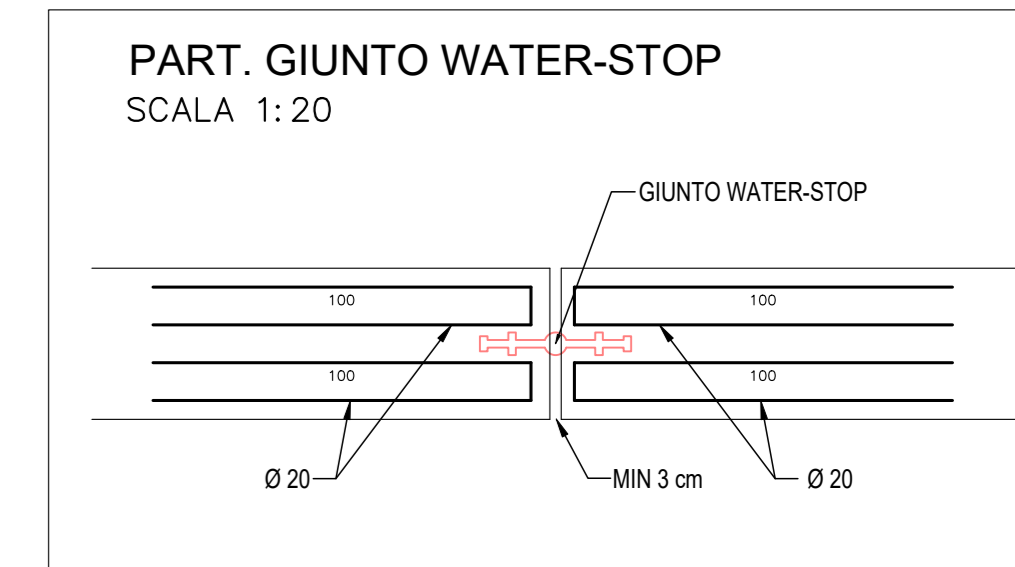
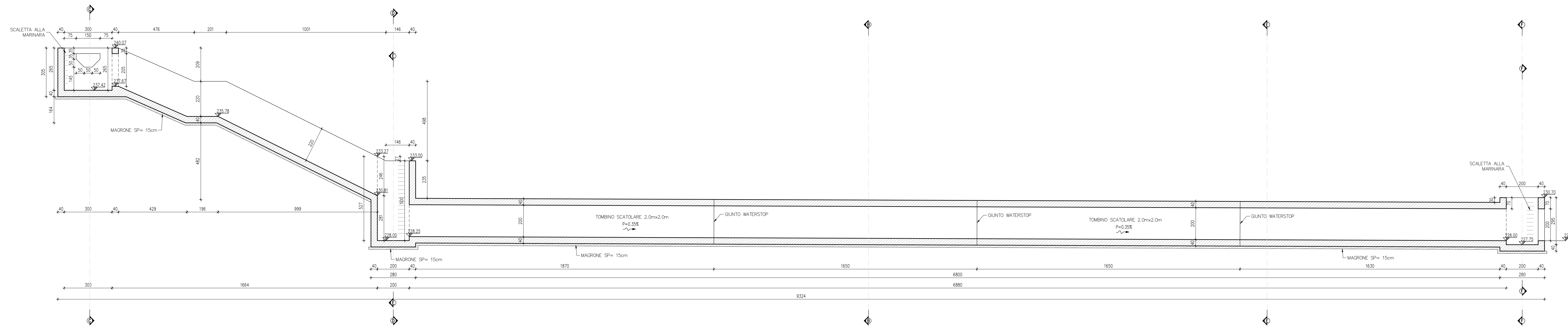
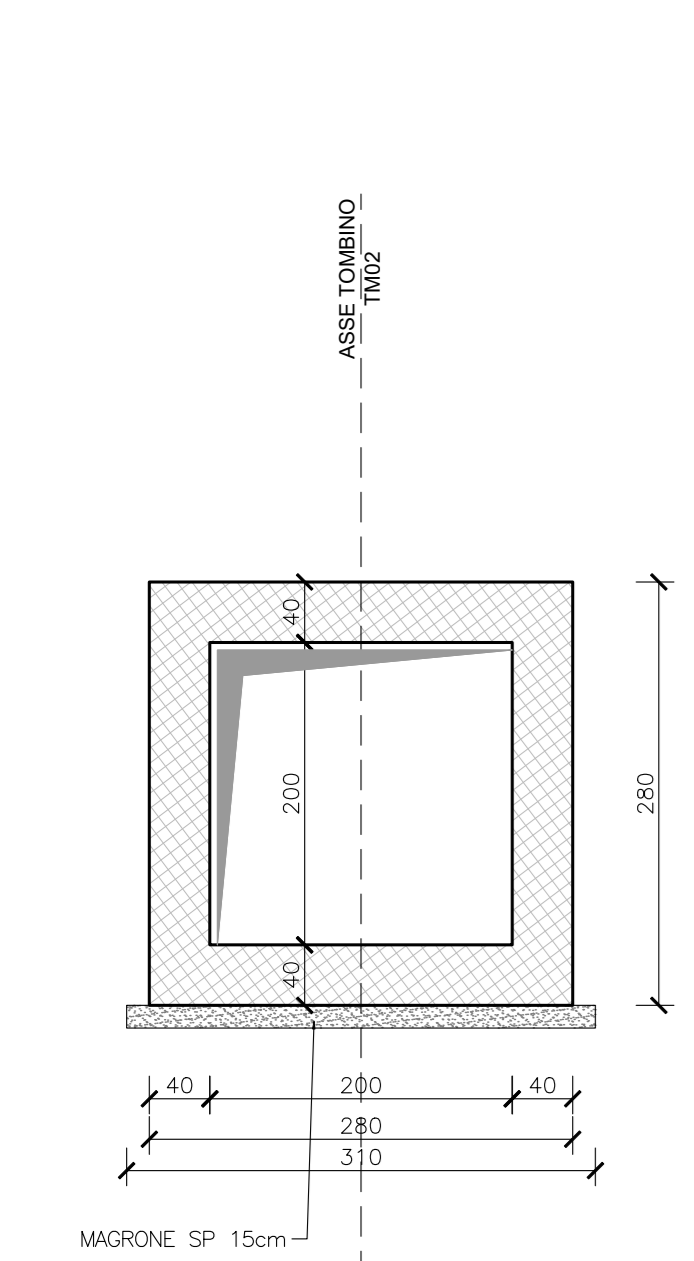


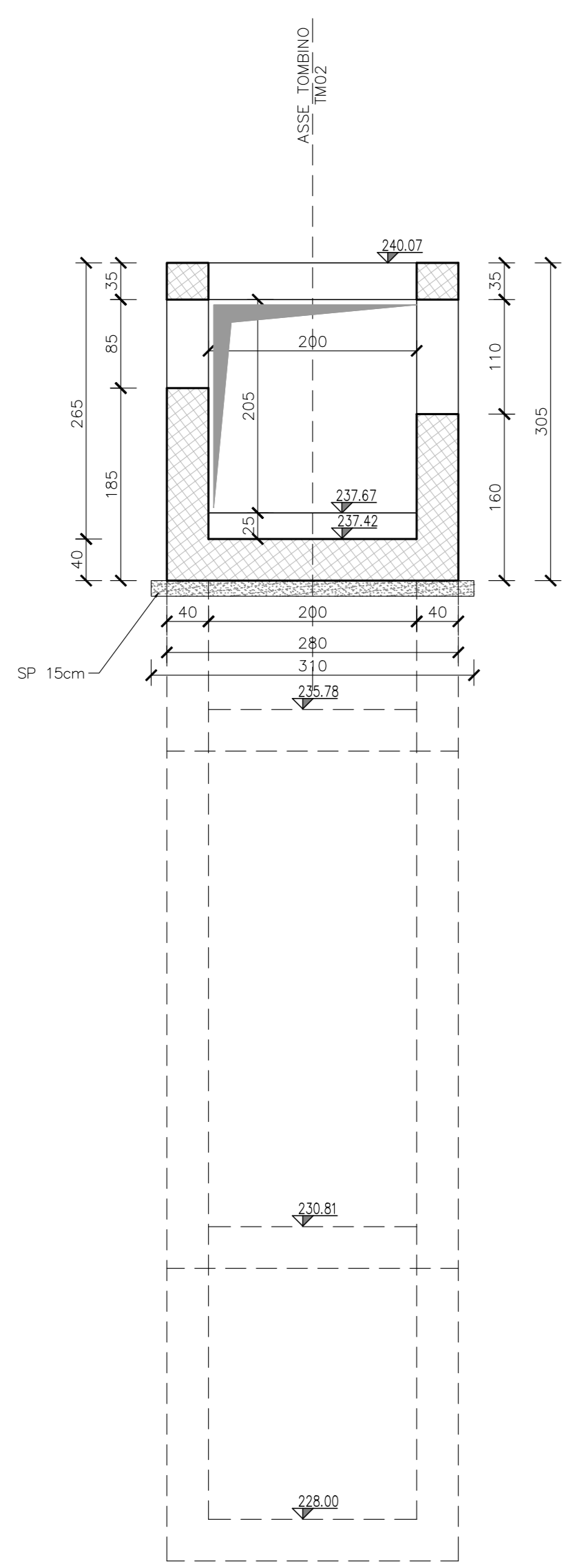
SEZIONE A-A  
SCALA 1:100



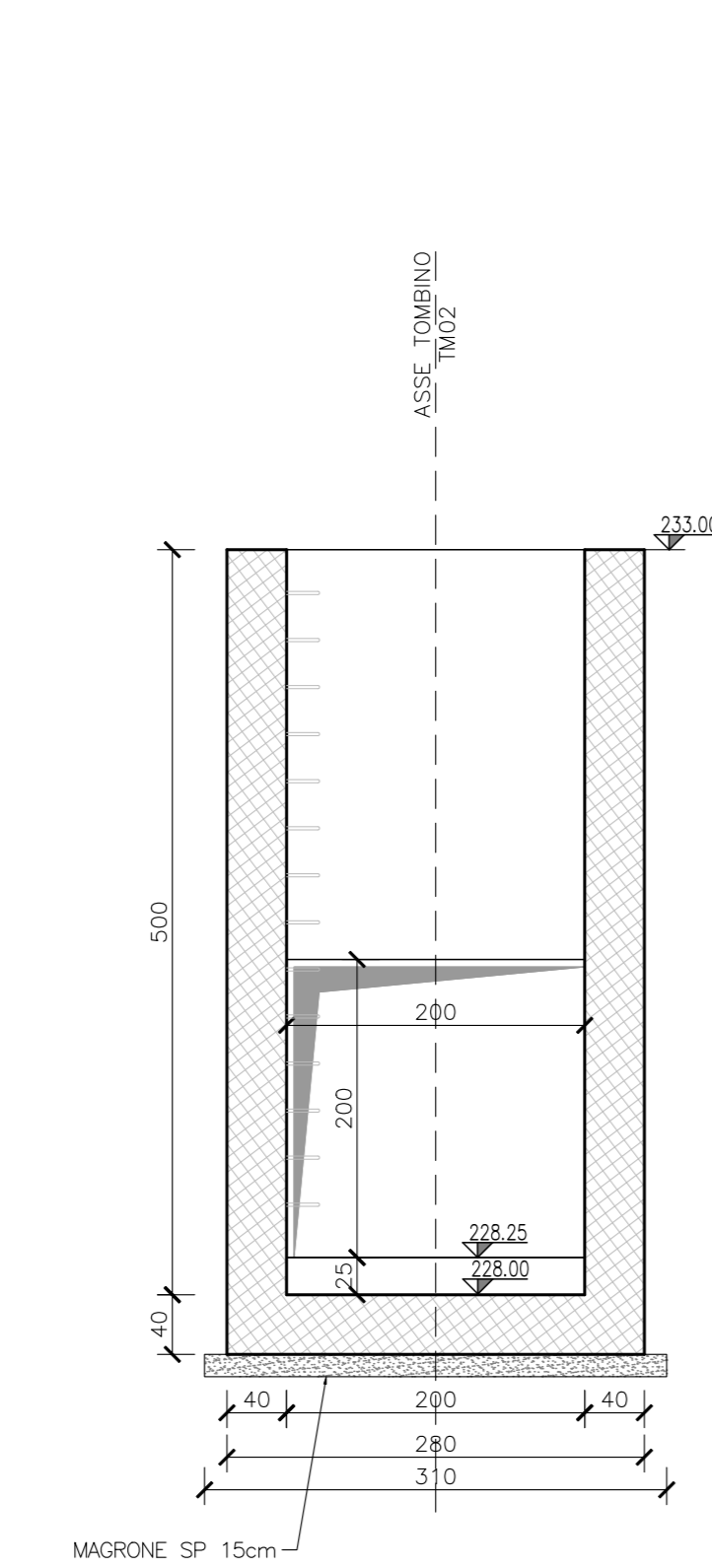
SEZIONE B-B  
SCALA 1:50



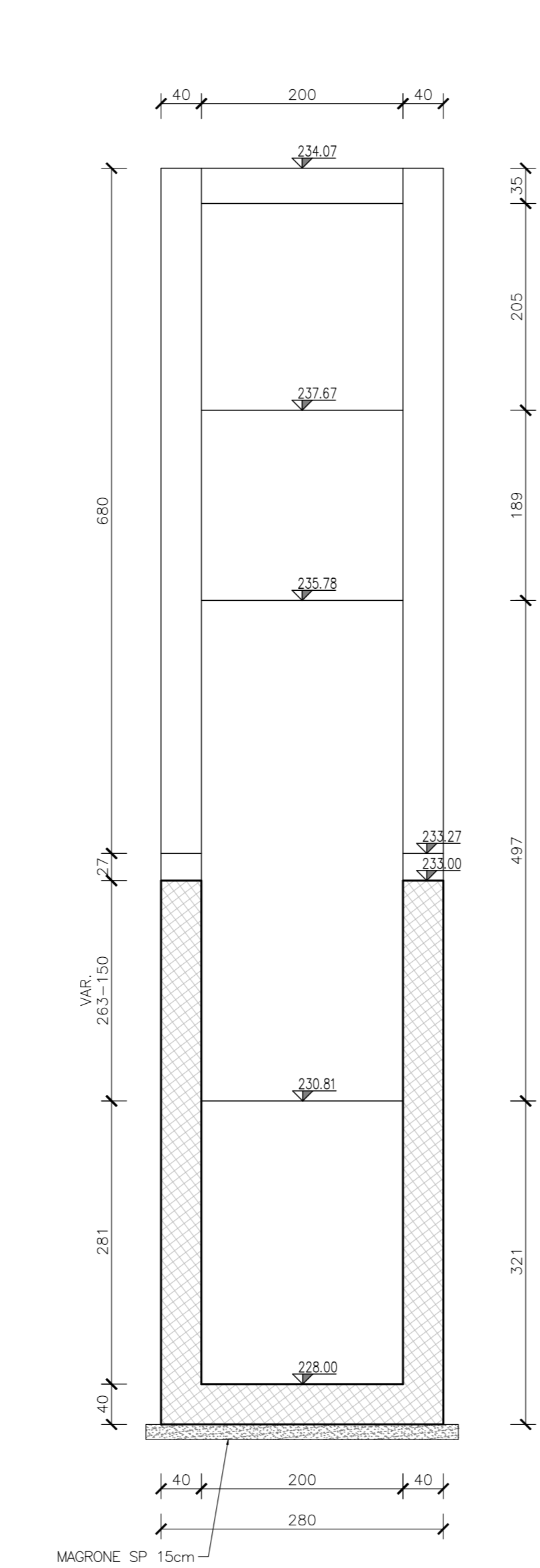
SEZIONE C-C  
SCALA 1:50



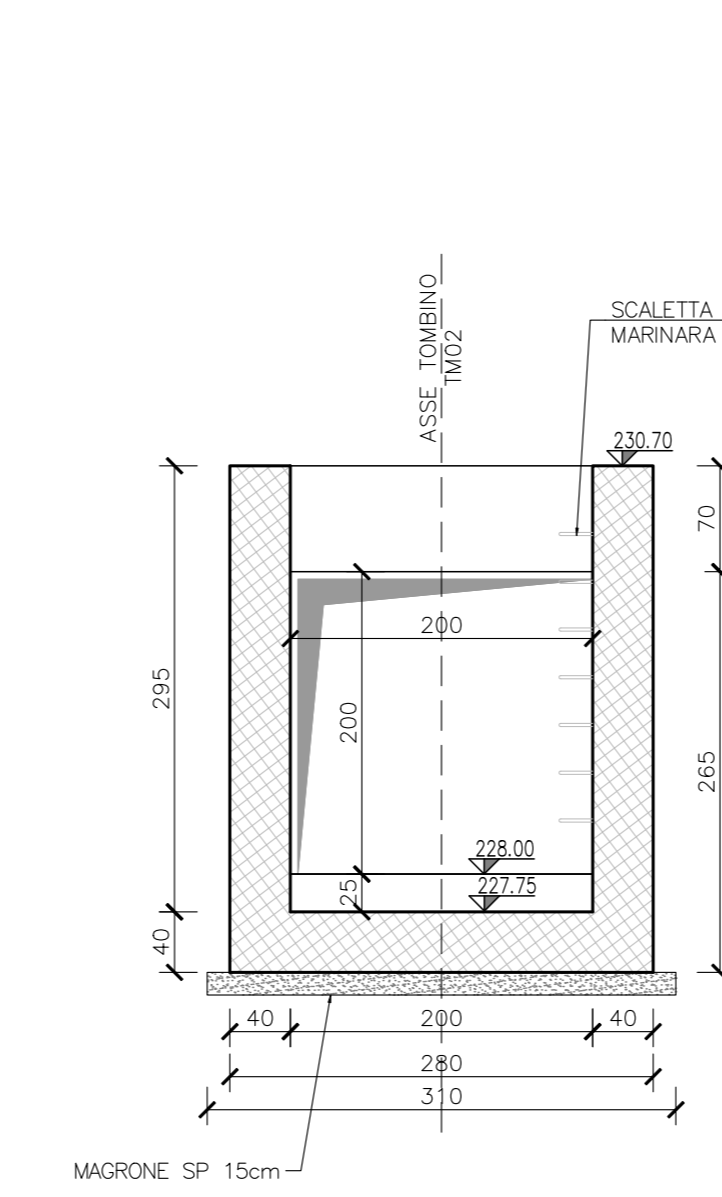
SEZIONE D-D  
SCALA 1:50



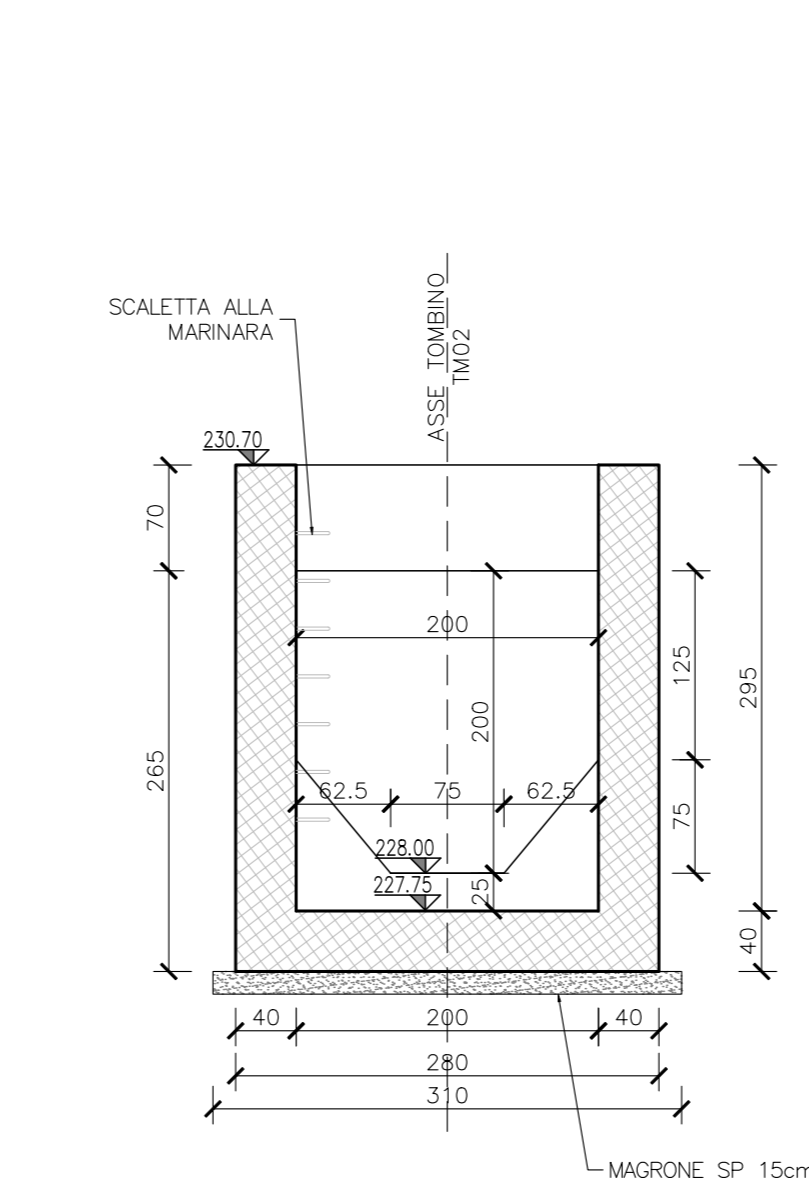
SEZIONE E-E  
SCALA 1:50



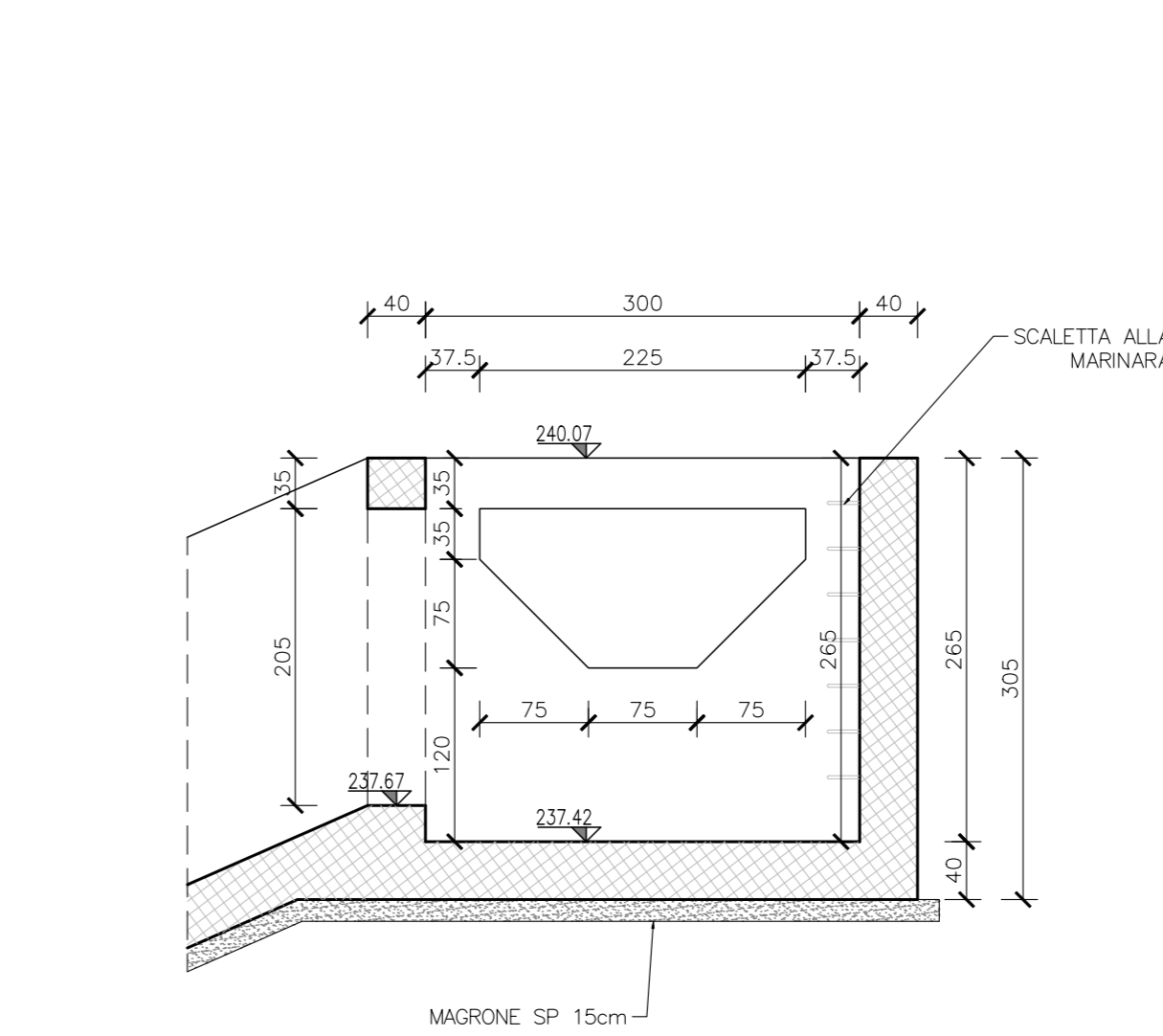
SEZIONE F-F  
SCALA 1:50



SEZIONE G-G  
SCALA 1:50



SEZIONE H-H  
SCALA 1:50





**Sanas**  
GRUPPO FS ITALIANE

**Direzione Progettazione e Realizzazione Lavori**

**ITINERARIO RAGUSA-CATANIA**  
Collegamento viario compreso tra lo Svincolo della S.S. 514 "di Chiaramonte" con la S.S. 115 e lo Svincolo della S.S. 194 "Ragusana"  
LOTTO 4 - Dallo svincolo n. 8 "Francofonte" (compreso) allo svincolo della "Ragusana" (escluso)

**PROGETTO ESECUTIVO** COD: **PA898**

PROGETTISTA RESPONSABILE DELL'INTEGRAZIONE DELLE PRESTAZIONI SPECIFICAZIONE:  
Dot. Ing. Nando Granieri  
Ordine degli Ingegneri della Prov. di Perugia n° A351

IL GRUPPO DI PROGETTAZIONE:  
GRANDATA: **Sintagma**  
Dot. Ing. G. Di Giovanni, Dot. Ing. F. Di Stefano, Dot. Ing. M. Di Stefano, Dot. Ing. A. Di Stefano, Dot. Ing. L. Di Stefano, Dot. Ing. S. Di Stefano, Dot. Ing. P. Di Stefano, Dot. Ing. R. Di Stefano, Dot. Ing. T. Di Stefano, Dot. Ing. U. Di Stefano, Dot. Ing. V. Di Stefano, Dot. Ing. W. Di Stefano, Dot. Ing. X. Di Stefano, Dot. Ing. Y. Di Stefano, Dot. Ing. Z. Di Stefano

MANDANTI:  
Dot. Ing. G. Di Giovanni, Dot. Ing. G. Di Stefano, Dot. Ing. A. Di Stefano, Dot. Ing. M. Di Stefano, Dot. Ing. L. Di Stefano, Dot. Ing. S. Di Stefano, Dot. Ing. P. Di Stefano, Dot. Ing. R. Di Stefano, Dot. Ing. T. Di Stefano, Dot. Ing. U. Di Stefano, Dot. Ing. V. Di Stefano, Dot. Ing. W. Di Stefano, Dot. Ing. X. Di Stefano, Dot. Ing. Y. Di Stefano, Dot. Ing. Z. Di Stefano

IL GEOLOGO:  
Dot. Geol. Giorgio Capugni  
Ordine dei Geologi della Regione Umbria n° 108

IL COORDINATORE PER LA SICUREZZA IN FASI DI PROGETTAZIONE:  
Dot. Ing. Filippo Pambianco  
Ordine degli Ingegneri della Provincia di Perugia n° A1373

VISTO IL RESPONSABILE DEL PROGETTO:  
Dot. Ing. Luigi Mapo

**IL RESPONSABILE DEL PROGETTO:**  
Nando Granieri  
Ingegnere  
M. 176

**OPERE D'ARTE MINORI**  
**TOMBINO SCATOLARE 2X2 AL KM 1+323**  
Carpenterie

CODICE PROGETTO	NOME FILE	REVISIONE	SCALA:
PROGETTO LQ408Z E 2101	7047TM02STRCP01P		
	CODICE ELAB. T04TM02STRCP01	B	Vere

REV.	DESCRIZIONE	DATA	REDATTO	VERIFICATO	APPROVATO
B	Revisione a seguito Istruttoria Anas	Sett. 2021	F. Alacchiari	V. Ruffini	A. Granieri
A	Emissione	Giugno 2021	F. Alacchiari	V. Ruffini	A. Granieri