

TM04 MANUFATTO A MONTE
PIANTA SPICCATO PARETI
SCALA 1:50

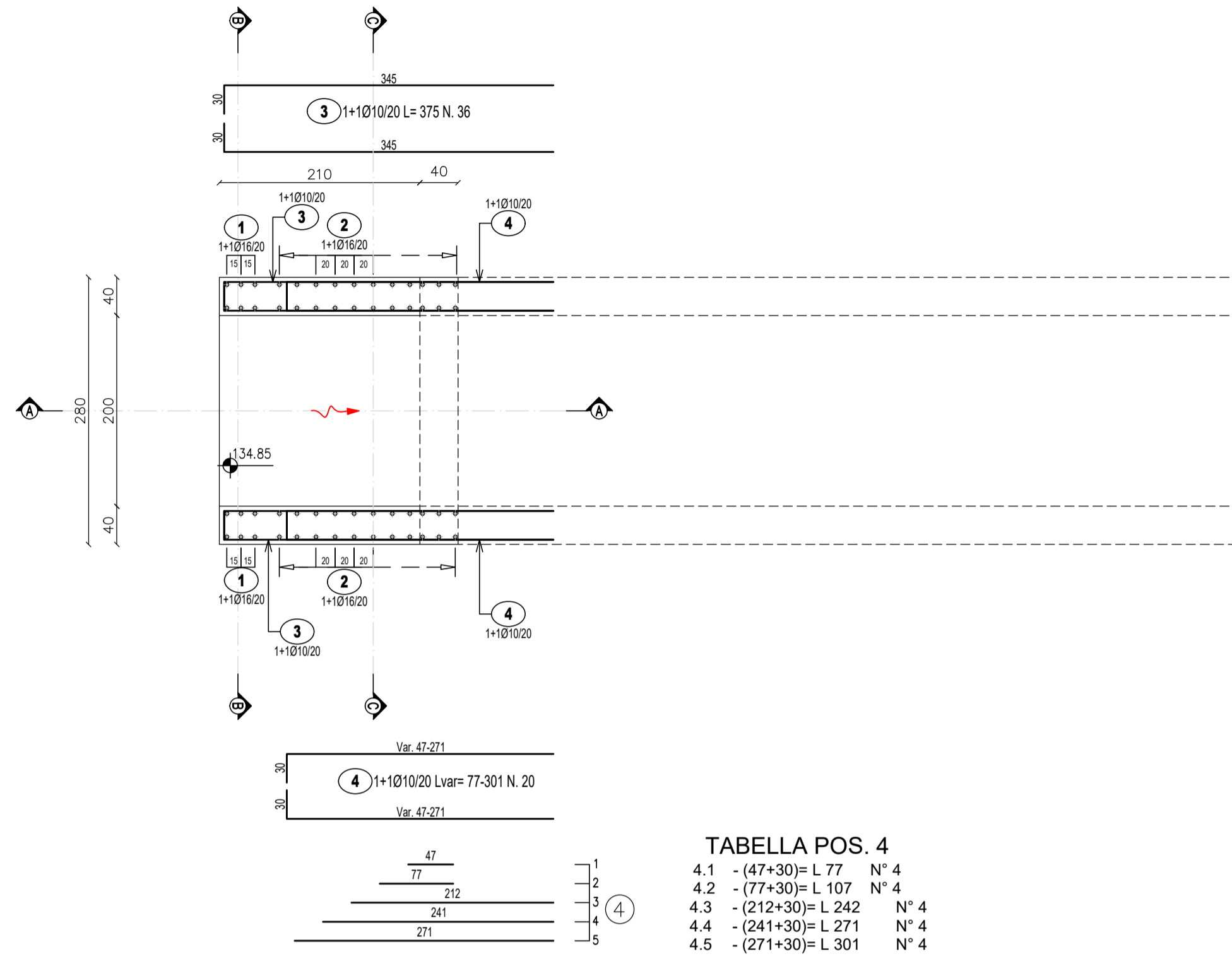


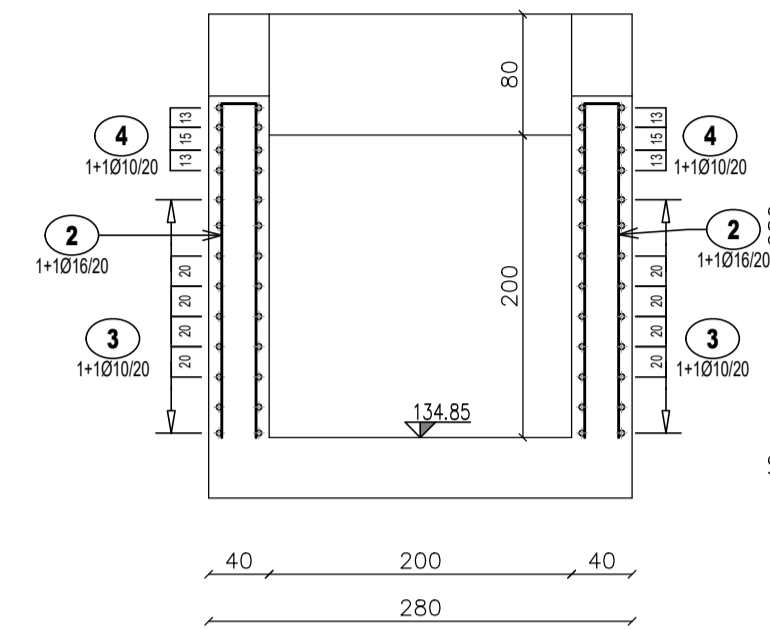
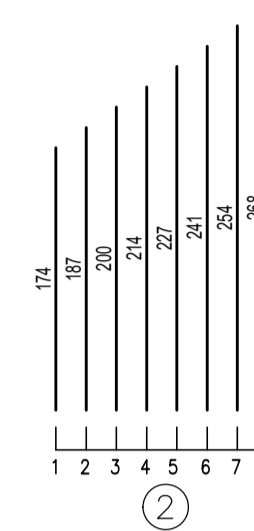
TABELLA POS. 4

4.1	- (47+30)= L 77	N° 4
4.2	- (77+30)= L 107	N° 4
4.3	- (212+30)= L 242	N° 4
4.4	- (241+30)= L 271	N° 4
4.5	- (271+30)= L 301	N° 4

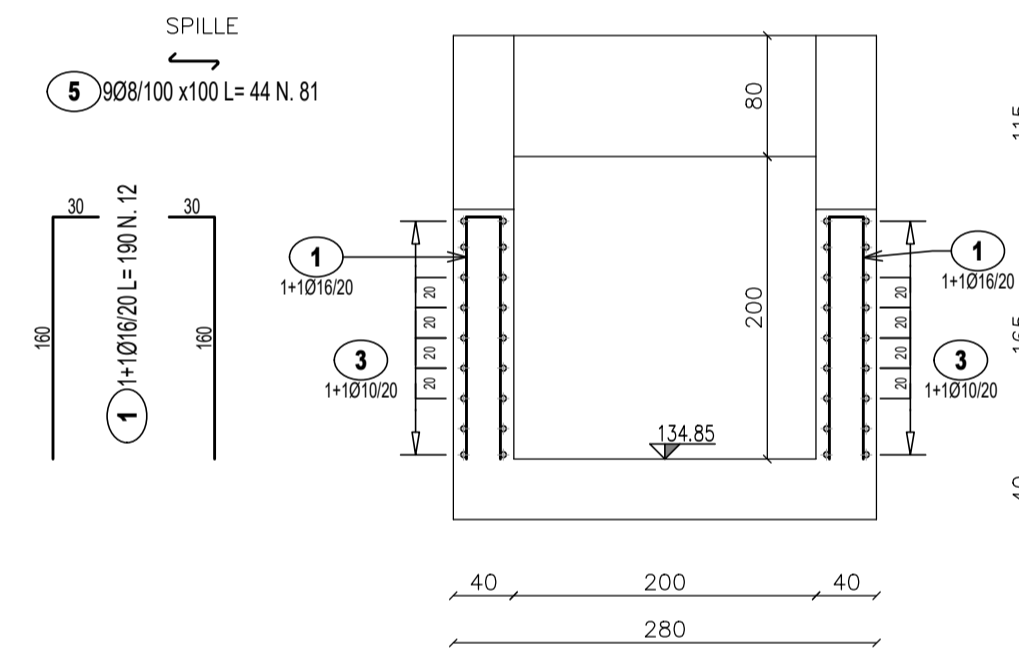
SEZIONE C-C
SCALA 1:50

TABELLA POS. 2

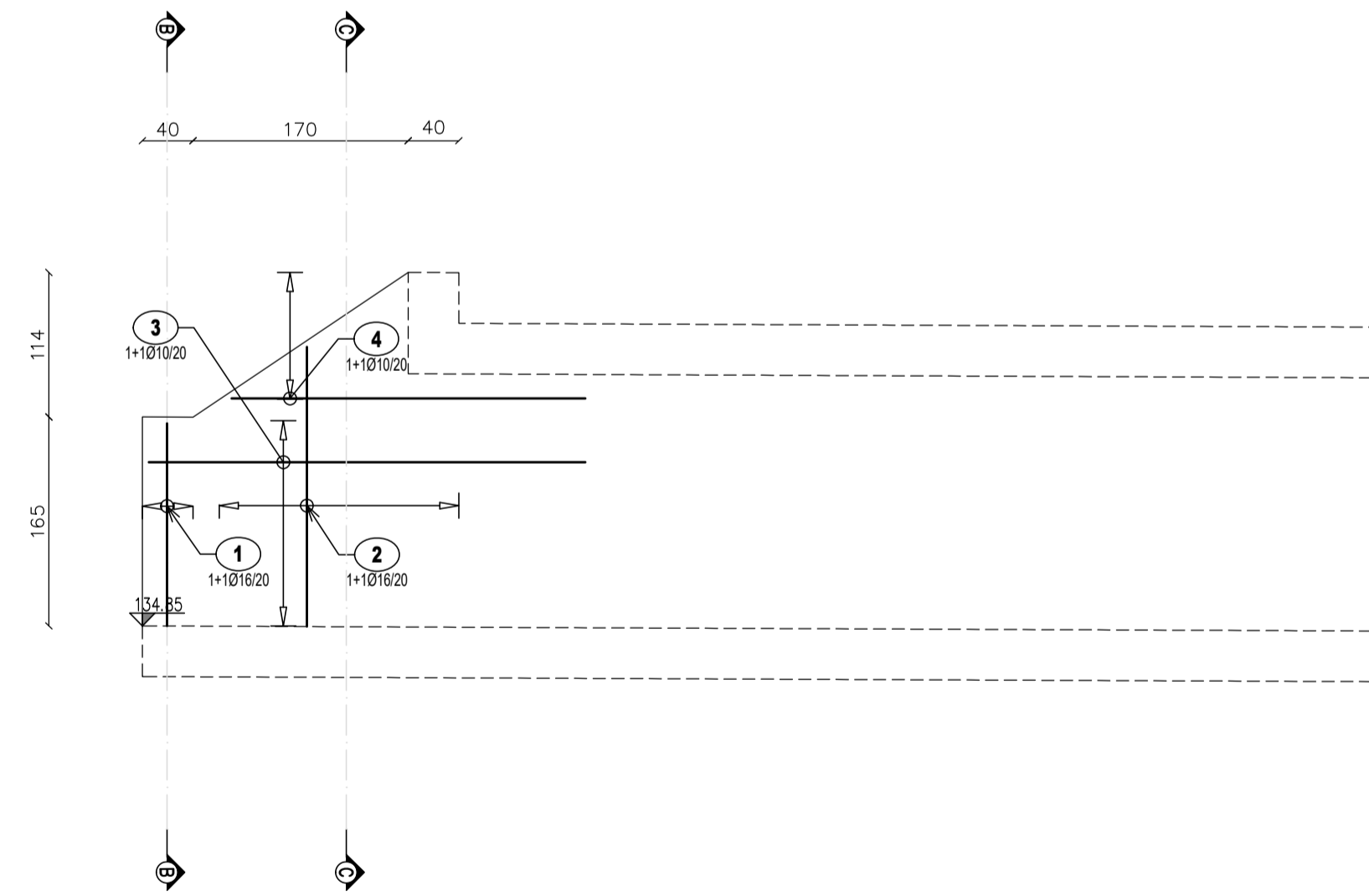
2.1	- (174+30)= L 204	N° 4
2.2	- (187+30)= L 217	N° 4
2.3	- (200+30)= L 230	N° 4
2.4	- (214+30)= L 244	N° 4
2.5	- (227+30)= L 257	N° 4
2.6	- (241+30)= L 271	N° 4
2.7	- (254+30)= L 284	N° 4
2.8	- (268+30)= L 298	N° 16



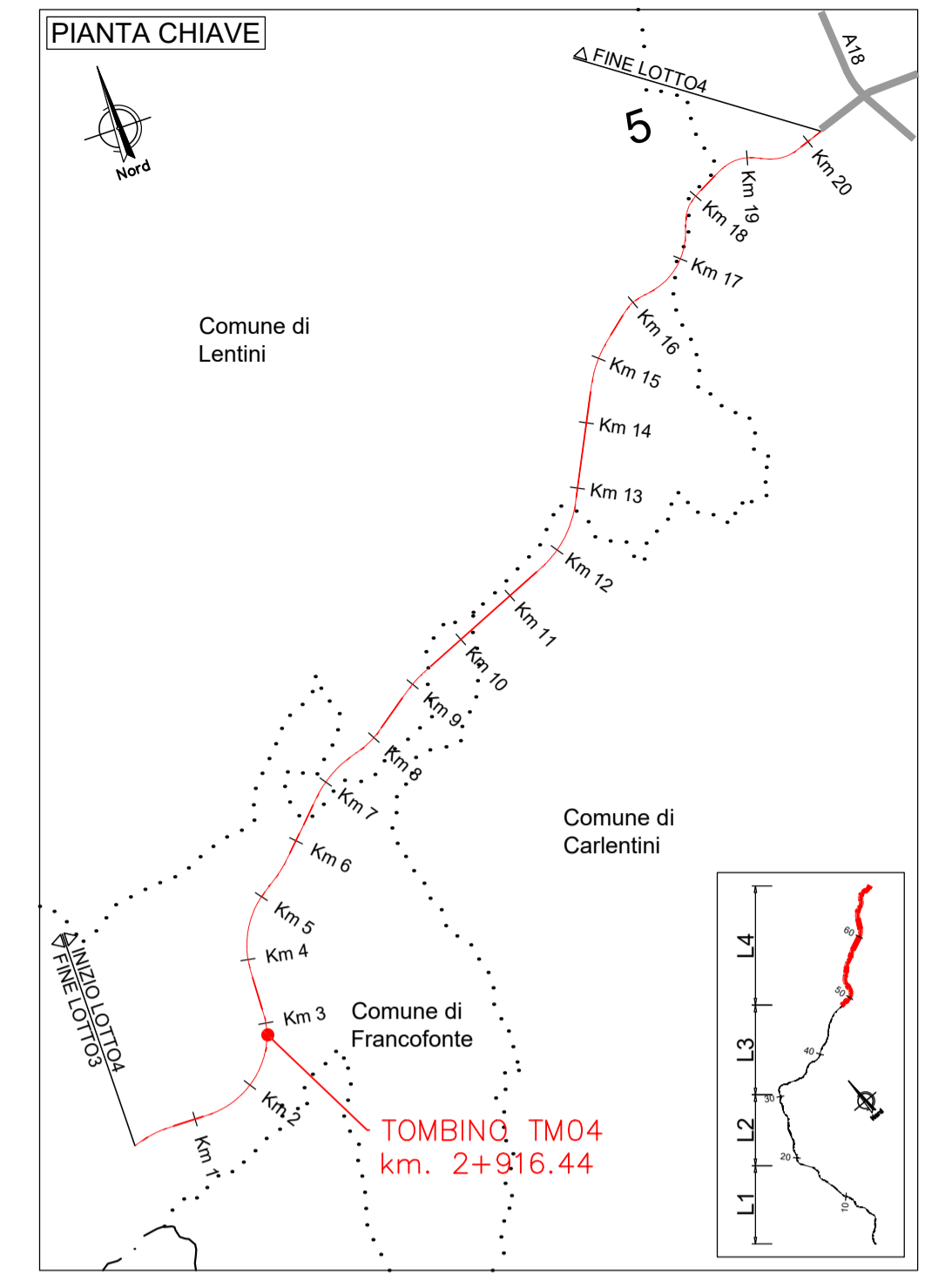
SEZIONE B-B
SCALA 1:50



SEZIONE A-A
SCALA 1:50



Pos.	Dia Ø	Ferri	Totale Ferri	Lung. (cm)	kg/m	Sagomatura	Tot. Kg
1	16	1+1	12	190	1.578		36.0
2	16	1+1	44	Var.204-298	1.578		174.3
3	10	1+1	36	375	0.617		83.3
4	10	1+1	20	Var.77-301	0.617		23.3
5	8	9	81	44	0.394		14.0
TOTALE PESO Kg.							330.9



Direzione Progettazione e Realizzazione Lavori

ITINERARIO RAGUSA-CATANIA
Collegamento viario compreso tra lo Svincolo della S.S. 514 "di Chiaramonte" con la S.S. 115 e lo Svincolo della S.S. 194 "Ragusana"
LOTTO 4 - Dallo svincolo n. 8 "Francofonte" (compreso) allo svincolo della "Ragusana"(escluso)

PROGETTO ESECUTIVO COD. PA898

PROGETTAZIONE: ATI SINTAGMA - GP INGEGNERIA - COOPROGETTI - GDG - ICARIA - OMNISERVICE

<p>PROGETTISTA RESPONSABILE DELL'INTEGRAZIONE DELLE PRESTAZIONI SPECIALISTICHE: Dott. Ing. Nando Granieri Ordine degli Ingegneri della Prov. di Perugia n° A351</p> <p>IL GEOLOGO: Dott. Geol. Giorgio Cerquigini Ordine dei Geologi della Regione Umbria n° 108</p> <p>IL COORDINATORE PER LA SICUREZZA IN FASE DI PROGETTAZIONE: Dott. Ing. Filippo Pambianco Ordine degli Ingegneri della Provincia di Perugia n° A1373</p> <p>VISTO IL RESPONSABILE DEL PROCEDIMENTO Dott. Ing. Luigi Mupo</p>	<p>IL GRUPPO DI PROGETTAZIONE:</p> <p>MANDATARIA: Sintagma Dott. Ing. N. Granieri Dott. Ing. F. Durastanti Dott. Ing. V. Truffini Dott. Arch. A. Braschini Dott. Ing. L. Neri</p> <p>MANDANTI: GPI Ingegneria Dott. Ing. G. Guaducos Dott. Ing. A. Signorelli Dott. Ing. E. Moscatelli Dott. Ing. A. Bela Dott. Arch. E. A. E. Crimi Dott. Arch. M. Panfili Dott. Arch. P. Ghiselli Dott. Ing. D. Pelle Dott. Ing. D. Caracciolo Dott. Ing. S. Sacconi Dott. Ing. C. Consorti</p> <p>ALTRI COLLABORATORI: Dott. Ing. G. Lucibello Dott. Arch. G. Guastella Dott. Geol. M. Leonardi Dott. Ing. G. Parente Dott. Ing. L. Ragusa Dott. Arch. A. Strati Arch. M. G. Liseno Dott. Ing. F. Aloe Dott. Ing. A. Salvemini Dott. Ing. G. Verri Supplizi Dott. Ing. V. Piarso Geom. C. Sgarioni</p> <p>IL RESPONSABILE DI PROGETTO: Vladimiro Rotisciani Dott. Ing. P. Agnello</p>
---	--

OPERE D'ARTE MINORI
TOMBINO SCATOLARE 2X2 AL KM 3+260
Armature - Tav. 1/3

CODICE PROGETTO	LEV. PROG.	N. PROG.	NOME FILE	REVISIONE	SCALA:
LO408Z	E	2101	TD4TMO5STRAR01B	B	Varie
PROGETTO		CODICE ELAB.			
		T04TMO5STRAR01			
B	Revisione a seguito di Rapporto di Verifica	Novembre 2021	F. Macchioni	V. Rotisciani	N. Granieri
A	Emissione	Giugno 2021	F. Macchioni	V. Rotisciani	N. Granieri
REV.	DESCRIZIONE	DATA	REDATTO	VERIFICATO	APPROVATO