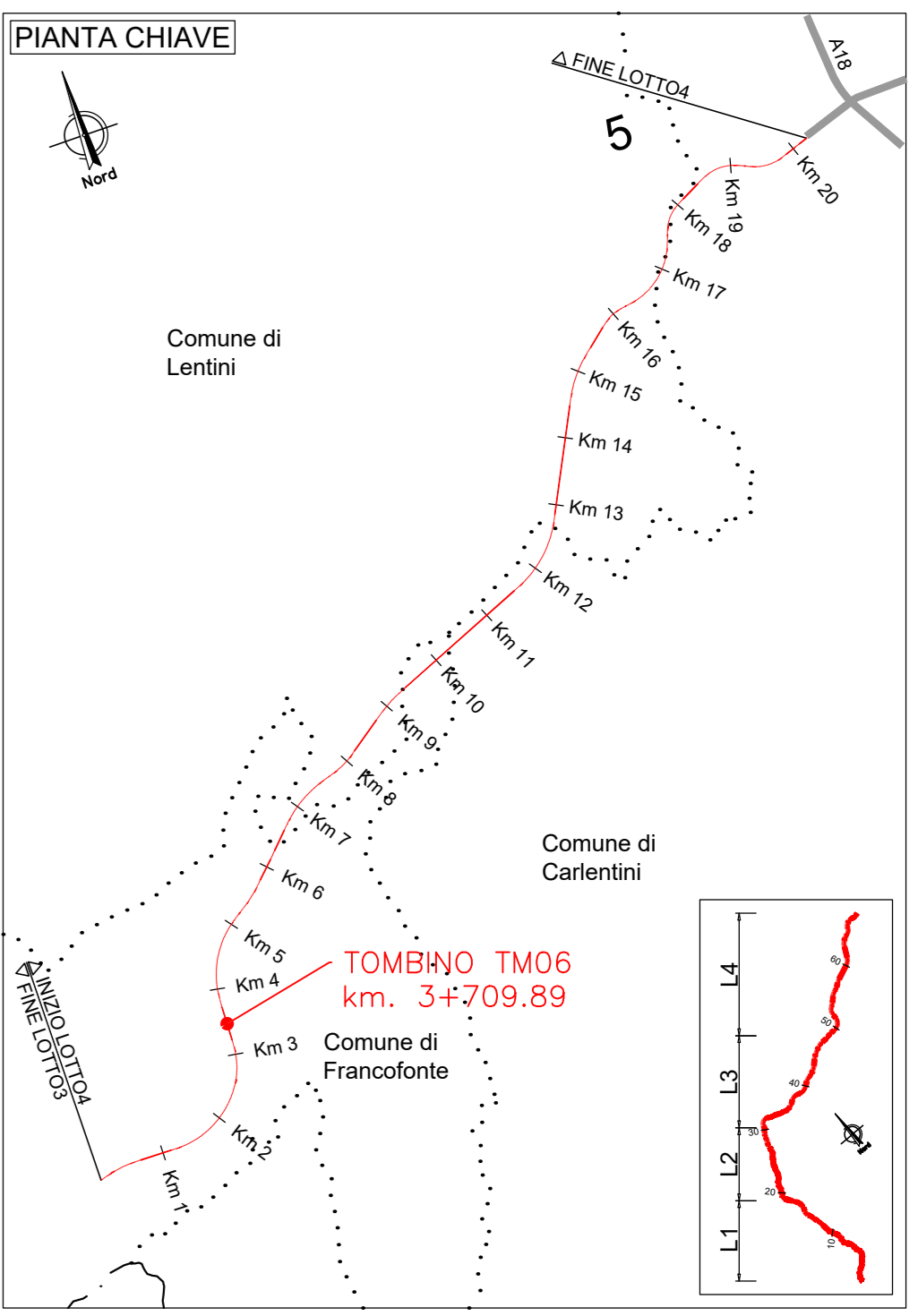
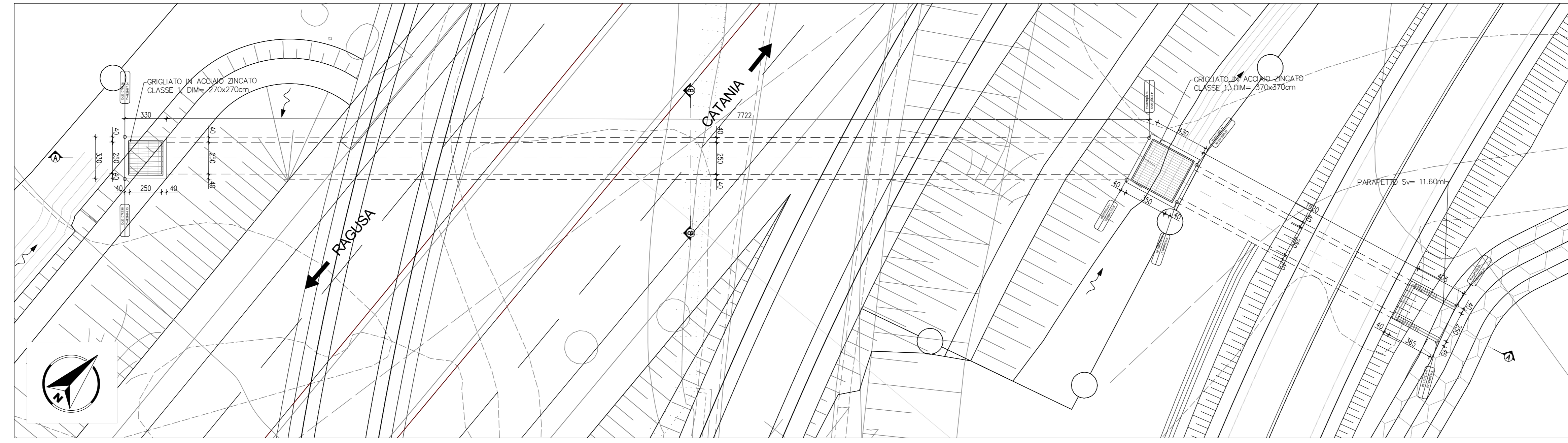


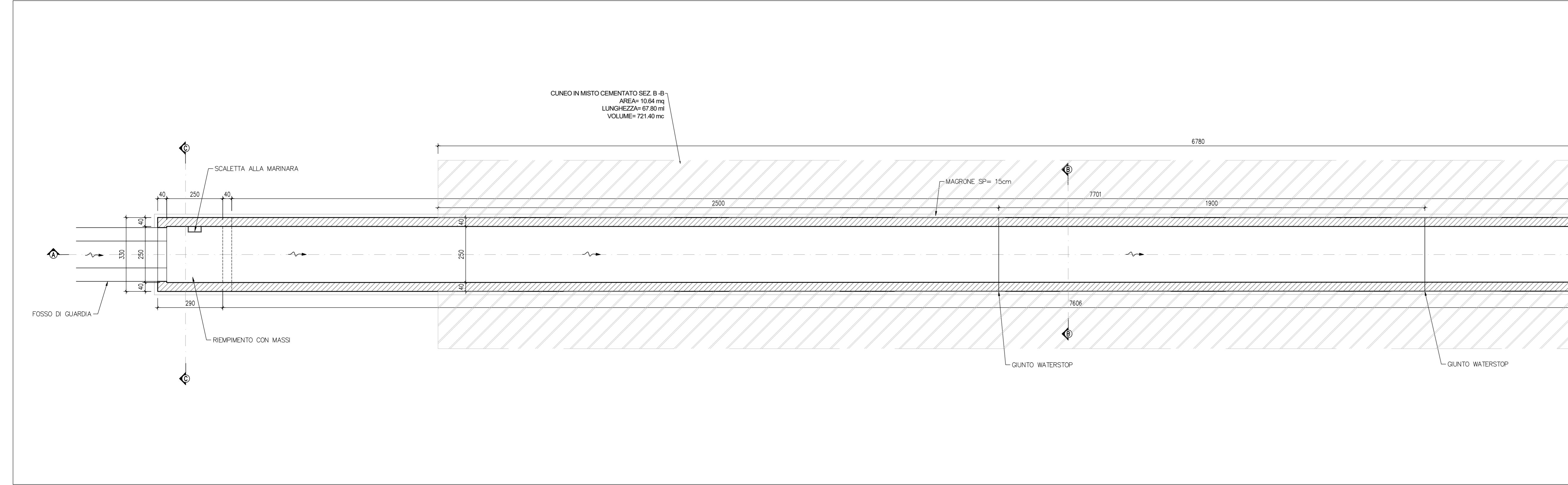
PLANIMETRIA DI PROGETTO  
SCALA 1:1000



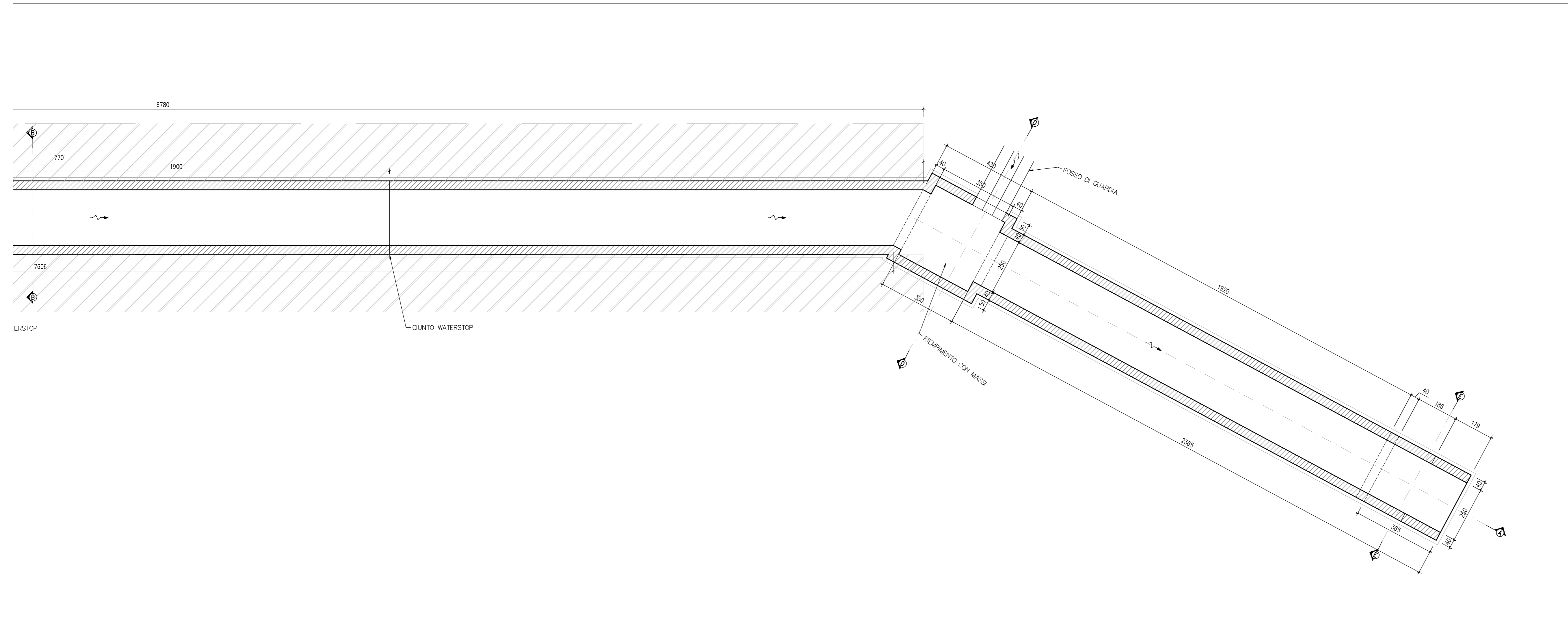
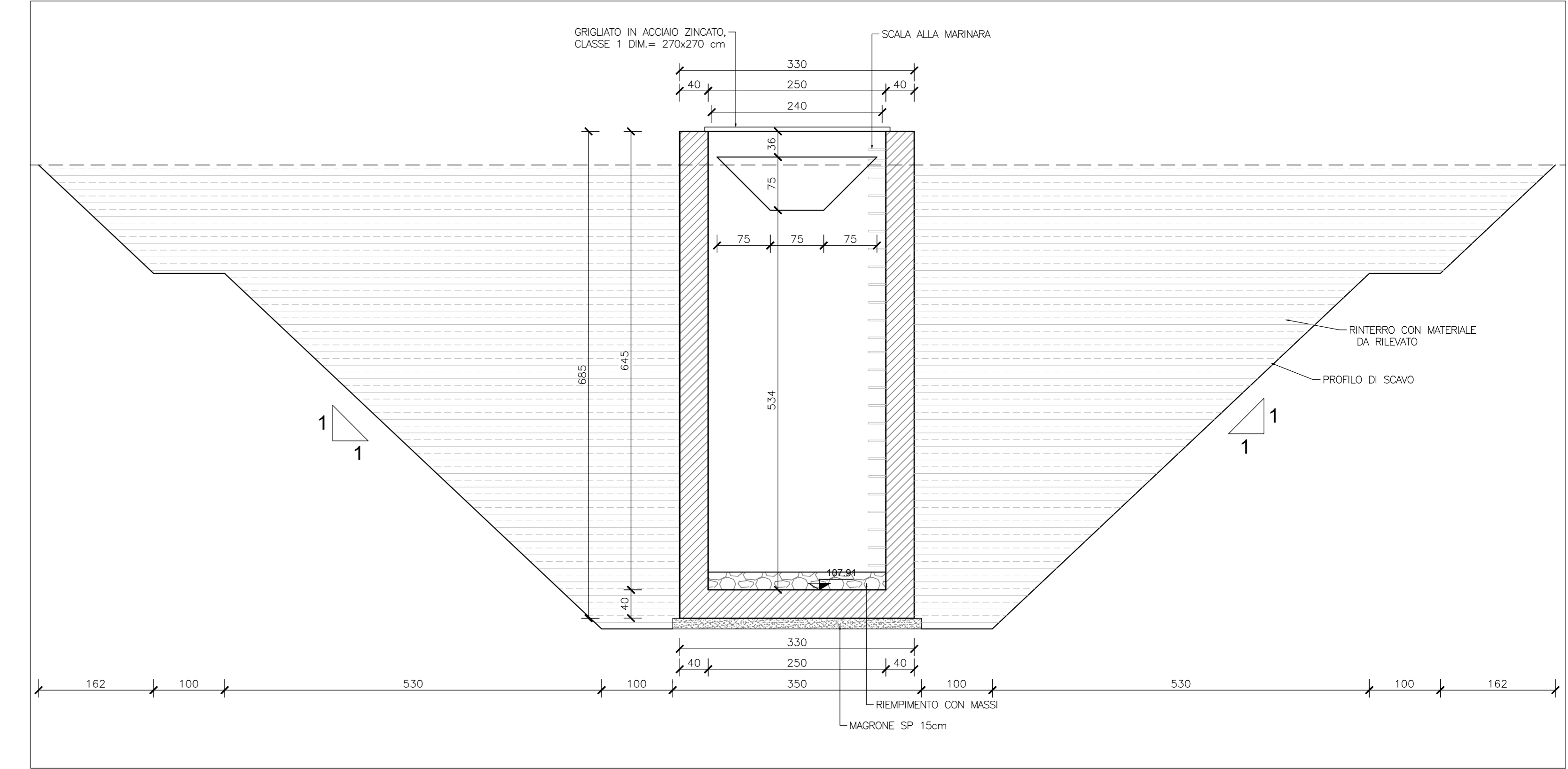
PLANIMETRIA  
SCALA 1:200



PIANTA  
SCALA 1:100



SEZIONE C-C  
SCALA 1:50



**Sanas**  
GRUPPO FS ITALIANE

**Direzione Progettazione e Realizzazione Lavori**

**ITINERARIO RAGUSA-CATANIA**  
Collegamento viario compreso tra lo Svincolo della S.S. 514 "di Chiaromonte" con la S.S. 115 e lo Svincolo della S.S. 194 "Ragusana"  
LOTTO 3 - Dallo svincolo n. 5 "Grammicchie" (compreso) allo svincolo n. 8 "Francofonte" (escluso)

**PROGETTO ESECUTIVO** COD. **PA897**

PROGETTAZIONE: ATI SINTAGMA - GP INGEGNERIA - COOPROGETTI-GDG - ICARIA - OMNISERVICE

PROGETTISTA RESPONSABILE DELL'INTEGRAZIONE DELLE PRESTAZIONI SPECIALISTICHE:  
Dot. Ing. Nando Granieri  
Ordine degli Ingegneri della Prov. di Perugia n° A351

IL GRUPPO DI PROGETTAZIONE:  
GRANDIATA: SINTAGMA, COOPROGETTI, GDG, ICARIA, OMNISERVICE

MANDANTI:  
SINTAGMA, COOPROGETTI, GDG, ICARIA, OMNISERVICE

IL GEOLOGO:  
Dot. Geol. Giorgio Conquigni  
Ordine dei Geologi della Regione Umbra n° 208

IL COORDINATORE PER LA SICUREZZA IN FASI DI PROGETTAZIONE:  
Dot. Ing. Filippo Pambianco  
Ordine degli Ingegneri della Provincia di Perugia n° A1373

VISTO IL RESPONSABILE DEL PROCEDIMENTO  
Dot. Ing. Luigi Mupo

IL RESPONSABILE DEL PROGETTO:  
Ing. Nando Granieri  
PROT. N. 178/2021

**OPERE D'ARTE MINORI**  
**TOMBINO SCATOLARE 2X2 AL KM 3+710**  
Pianta, profili e sezioni - Tav. 1/2

CODICE PROGETTO	NOME FILE	REVISIONE	SCALA:
LC0408ZE2101	TM06STRDIO1C	C	Vere

REV.	DESCRIZIONE	DATA	REDATTO	VERIFICATO	APPROVATO
C	Revisione a seguito di Rapporto di Verifica	Novembre 2021	F. Alacchiari	V. Ruffini	A. Granieri
B	Revisione a seguito Istruttoria Anas	Sett. 2021	F. Alacchiari	V. Ruffini	A. Granieri
A	Emissione	Giugno 2021	F. Alacchiari	V. Ruffini	A. Granieri