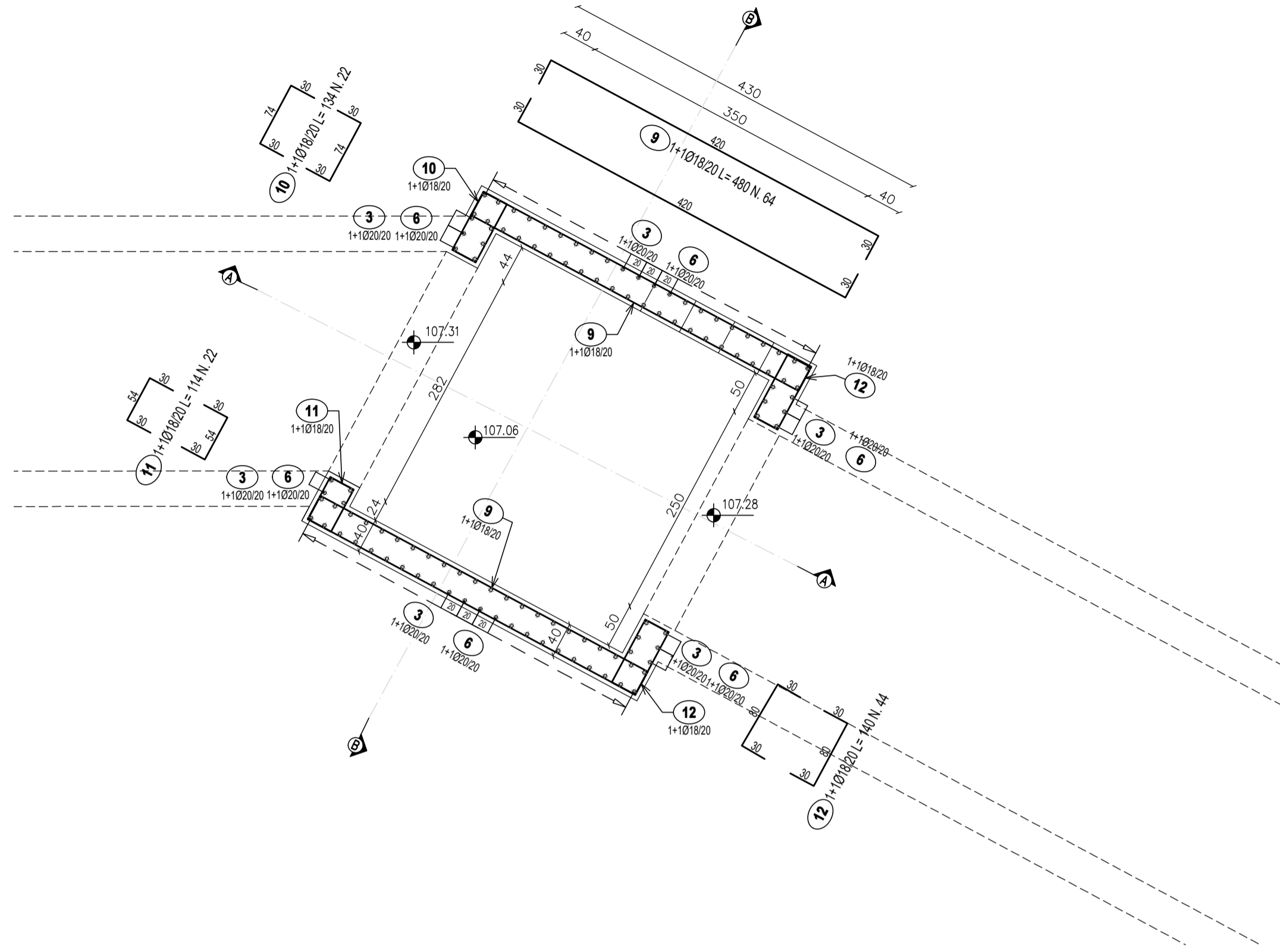
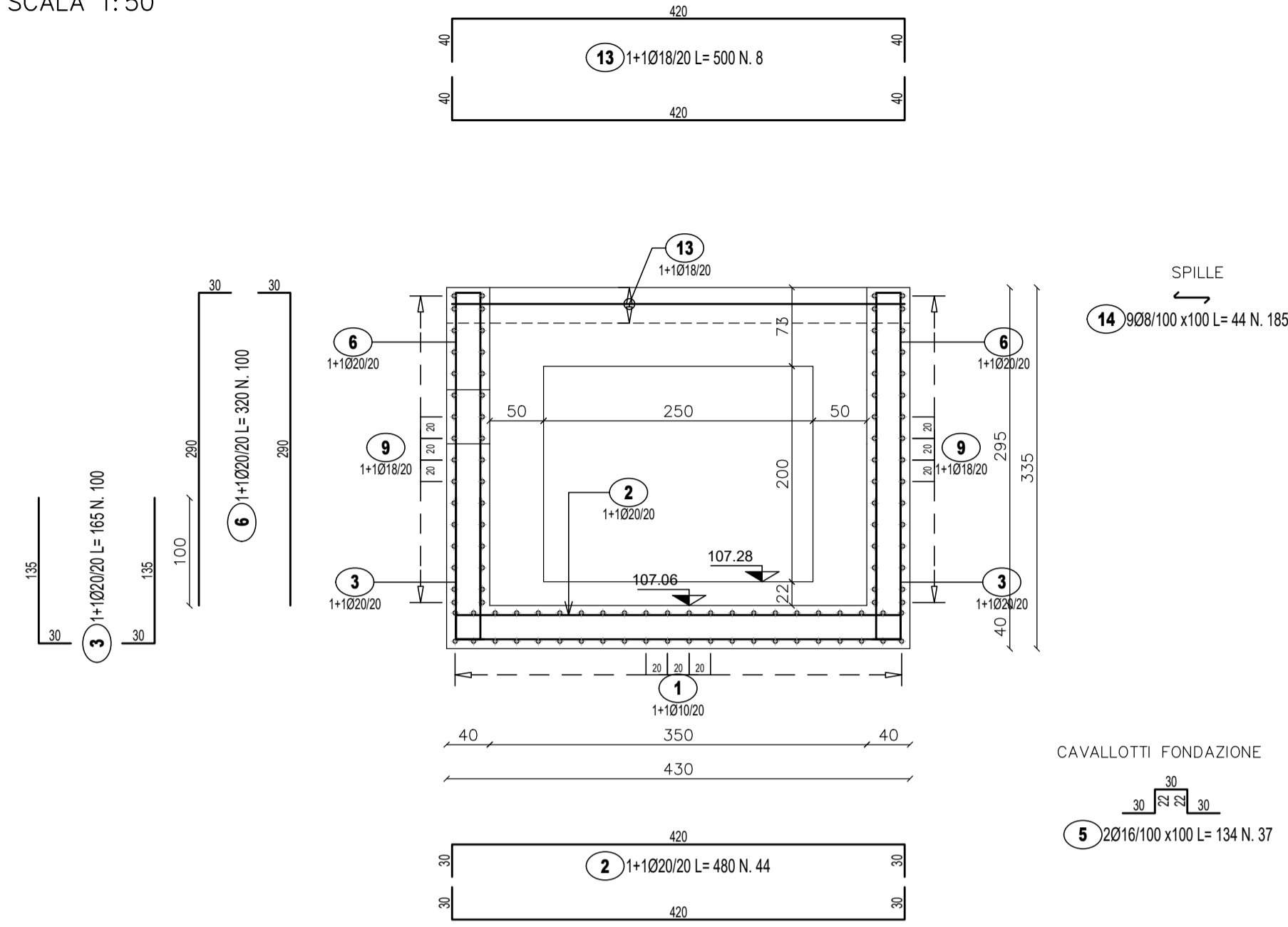


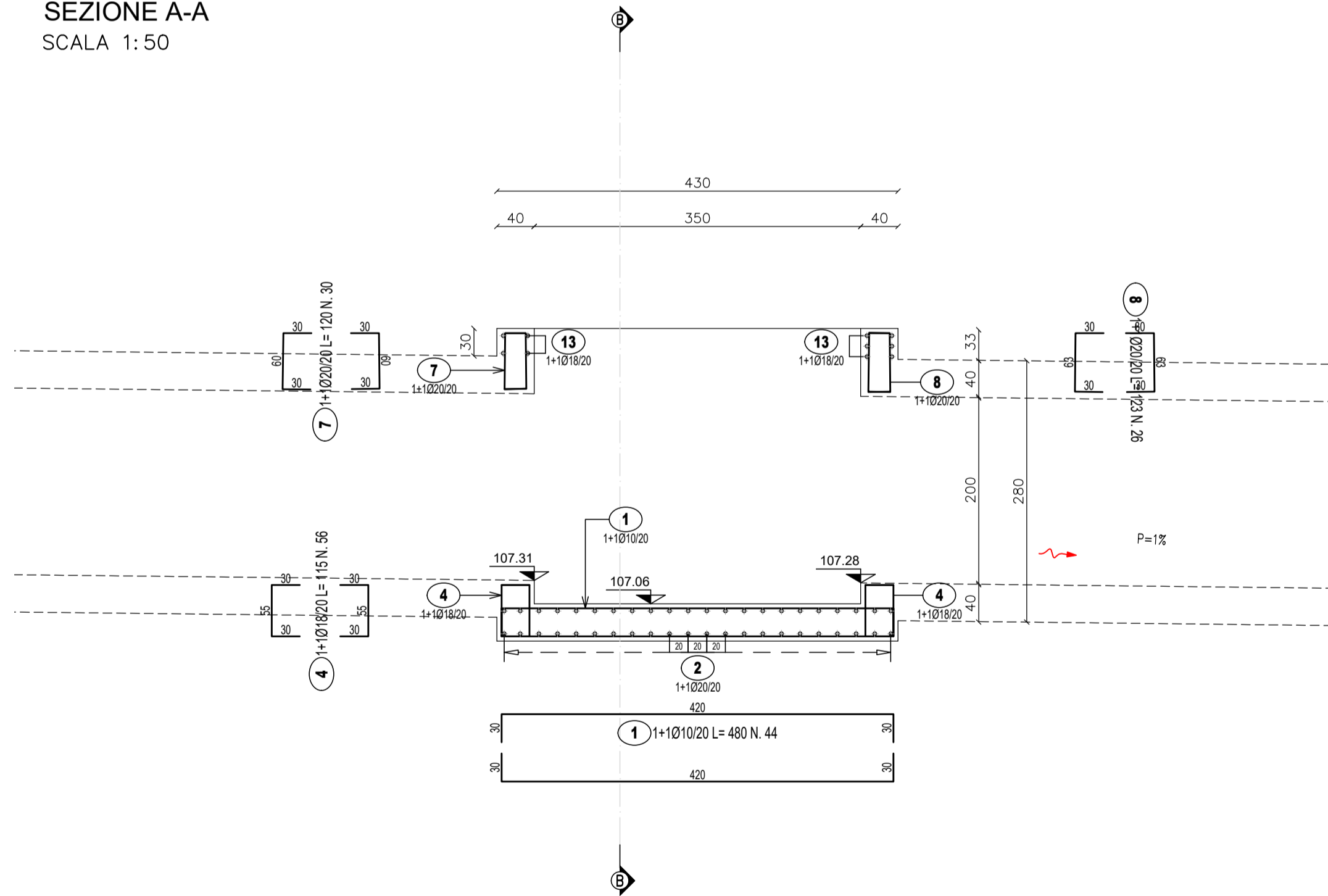
TM06 MANUFATTO CENTRALE 2
PIANTA SPICCATO PARETI
SCALA 1:50



SEZIONE B-B
SCALA 1:50



SEZIONE A-A
SCALA 1:50

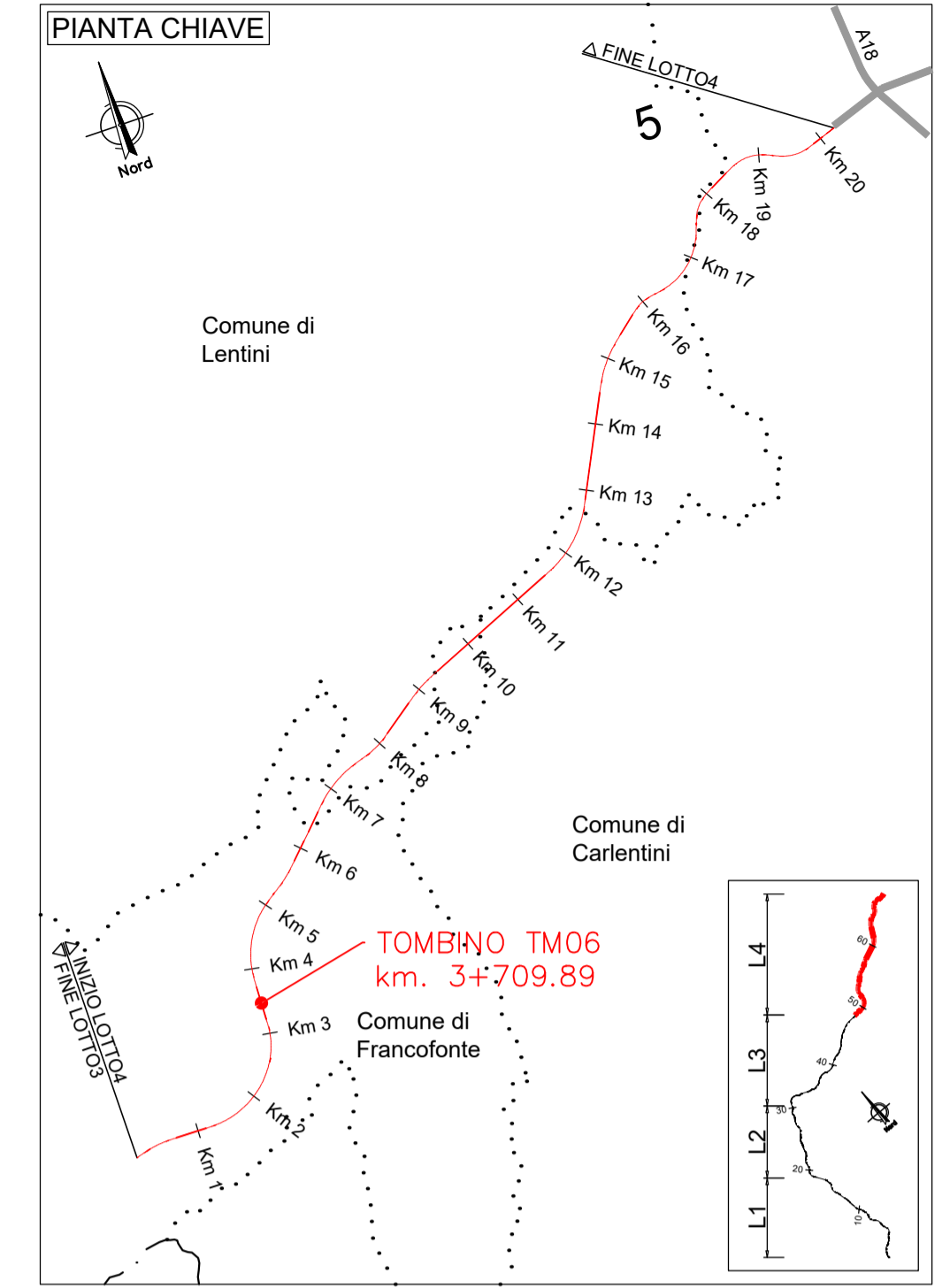


LISTA FERRI: FONDAZIONE

Pos.	Dia Ø	Ferri	Totale Ferri	Lung. (cm)	kg/m	Sagomatura	Tot. Kg
1	10	1+1	44	480	0.617		130.3
2	20	1+1	44	480	2.466		520.8
3	20	1+1	100	165	2.466		406.9
4	18	1+1	56	115	1.998		128.7
5	16	2	37	134	1.578		78.2
TOTALE PESO Kg							1264.9

LISTA FERRI: ELEVAZIONE

Pos.	Dia Ø	Ferri	Totale Ferri	Lung. (cm)	kg/m	Sagomatura	Tot. Kg
6	20	1+1	100	320	2.466		789.1
7	20	1+1	30	120	2.466		88.8
8	20	1+1	26	123	2.466		78.9
9	18	1+1	64	480	1.998		613.8
10	18	1+1	22	134	1.998		58.9
11	18	1+1	22	114	1.998		50.1
12	18	1+1	44	140	1.998		123.1
13	18	1+1	8	500	1.998		79.9
14	8	9	185	44	0.394		32.1
TOTALE PESO Kg							1914.6



Direzione Progettazione e Realizzazione Lavori

ITINERARIO RAGUSA-CATANIA
Collegamento viario compreso tra lo Svincolo della S.S. 514 "di Chiaramonte" con la S.S. 115 e lo Svincolo della S.S. 194 "Ragusana"
LOTTO 4 - Dallo svincolo n. 8 "Francofonte" (compreso) allo svincolo della "Ragusana"(escluso)

PROGETTO ESECUTIVO COD. PA898

PROGETTAZIONE: ATI SINTAGMA - GP INGEGNERIA - COOPROGETTI - GDG - ICARIA - OMNISERVICE

PROGETTISTA RESPONSABILE DELL'INTEGRAZIONE DELLE PRESTAZIONI SPECIALISTICHE:
Dott. Ing. Nando Granieri
Ordine degli Ingegneri della Prov. di Perugia n° A351

IL GRUPPO DI PROGETTAZIONE:

MANDATARIA:
Sintagma
Dott. Ing. N. Granieri
Dott. Ing. P. Durastanti
Dott. Ing. V. Truffini
Dott. Arch. A. Bracchini
Dott. Geol. L. Neri

MANDANTI:
GP Ingegneria
Dott. Ing. G. Guaducos
Dott. Ing. A. Signorelli
Dott. Ing. E. Montecelli
Dott. Ing. A. Bela
Dott. Arch. E. A. E. Crimi
Dott. Arch. M. Panfilii
Dott. Arch. P. Chelli
Dott. Ing. D. Pelle
Dott. Ing. D. Caracciolo
Dott. Ing. S. Sassoni
Dott. Ing. C. Consorti

IL GEOLOGO:
Dott. Geol. Giorgio Cerquigini
Ordine dei Geologi della Regione Umbria n° 108

IL COORDINATORE PER LA SICUREZZA IN FASE DI PROGETTAZIONE:
Dott. Ing. Filippo Pambianco
Ordine degli Ingegneri della Provincia di Perugia n° A1373

IL RESPONSABILE DI PROGETTO:
Ingegnere
Vladimiro Rotisciani
Dott. Ing. Luigi Mupo

OPERE D'ARTE MINORI
TOMBINO SCATOLARE 2X2 AL KM 3+710
Armature - Tav. 3/5

PROGETTO	LEV. PROG.	N. PROG.	REVISIONE	SCALA:	
LO408Z	E	2101	B	Varie	
CODICE ELAB. T04TMO6STRAR03		REVISIONE B		SCALA: Varie	
REV.	DESCRIZIONE	DATA	REDATTO	VERIFICATO	APPROVATO
B	Revisione a seguito di Rapporto di Verifica	Novembre 2021	F. Macchioni	V. Rotisciani	N. Granieri
A	Emissione	Giugno 2021	F. Macchioni	V. Rotisciani	N. Granieri