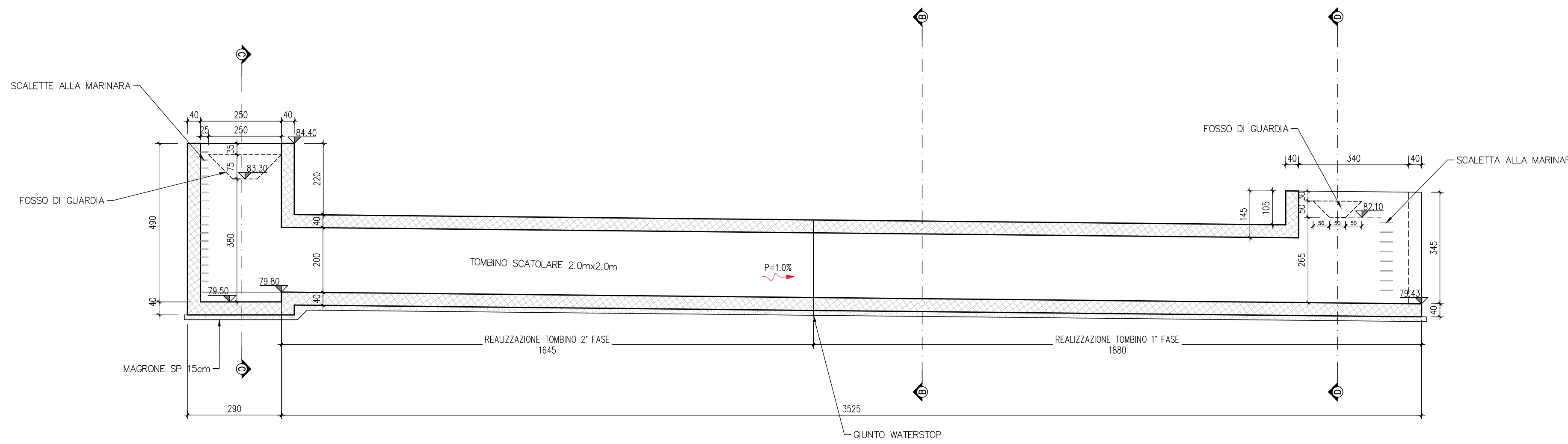
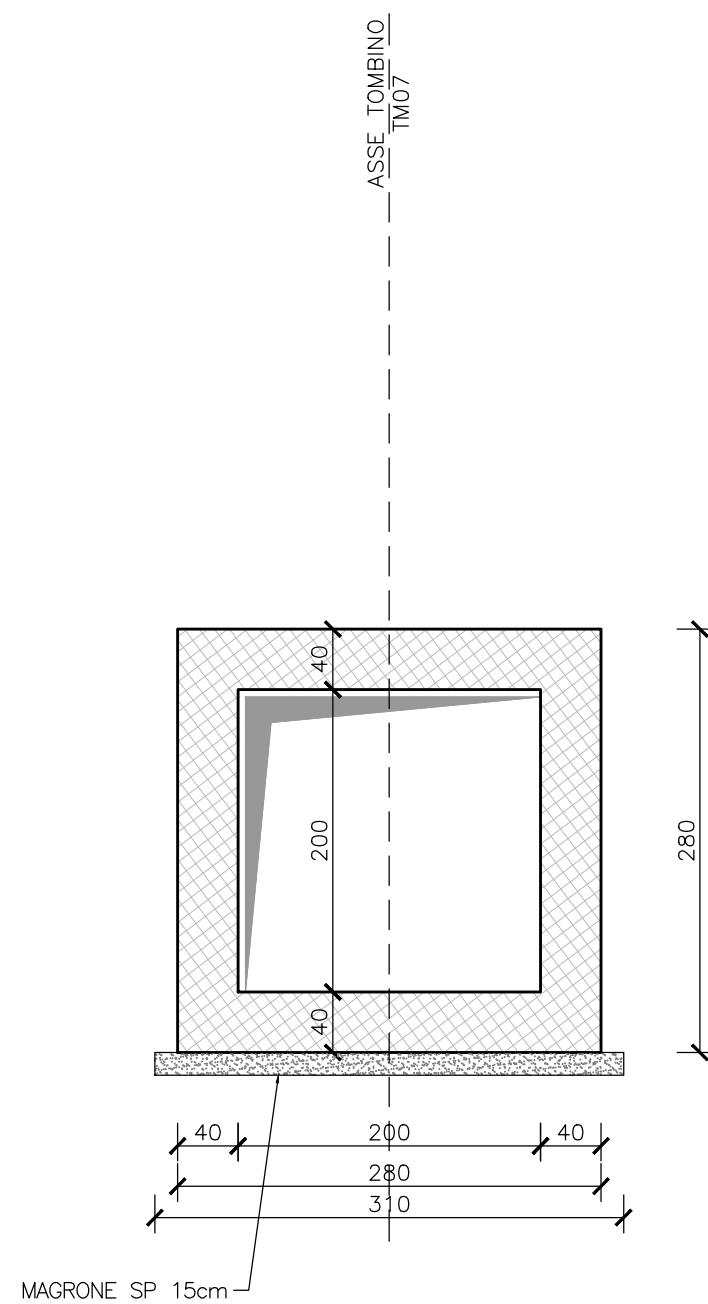


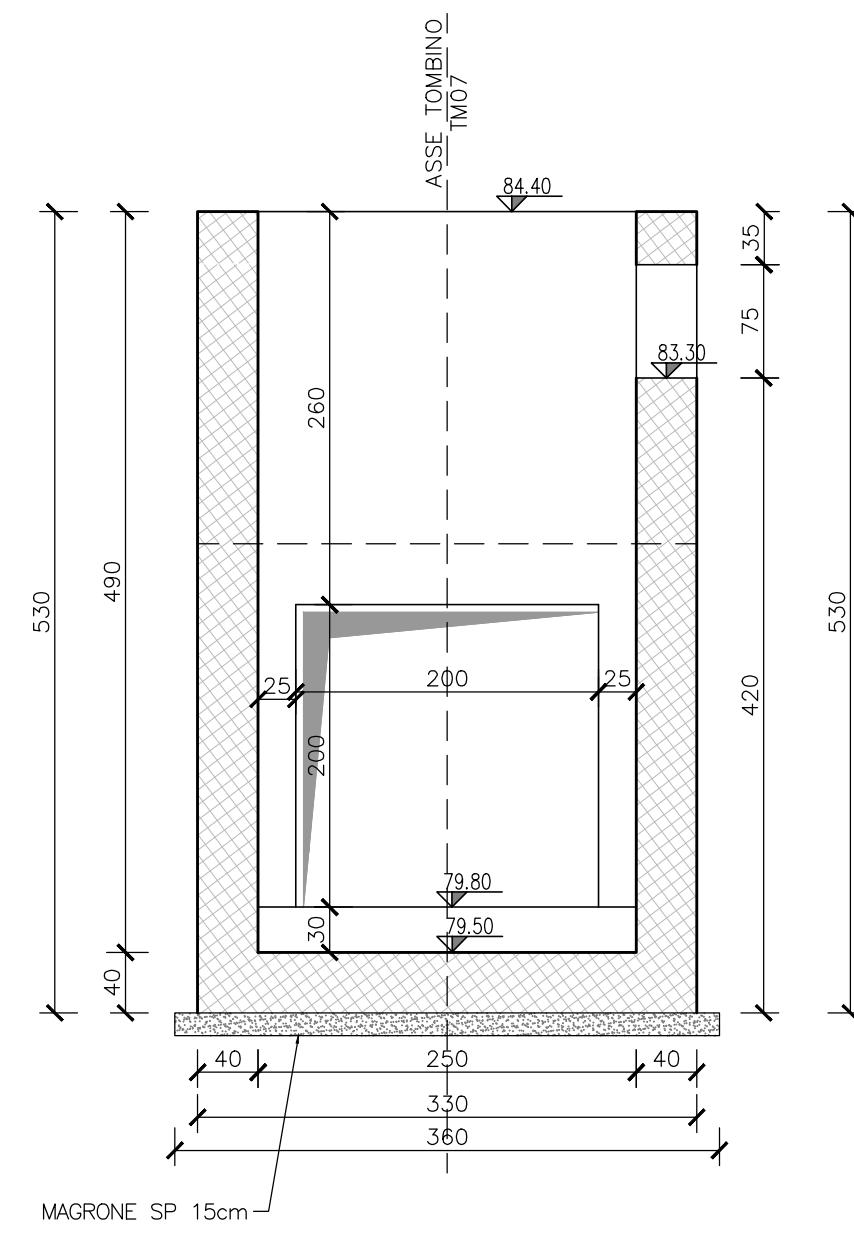
SEZIONE A-A
SCALA 1:100



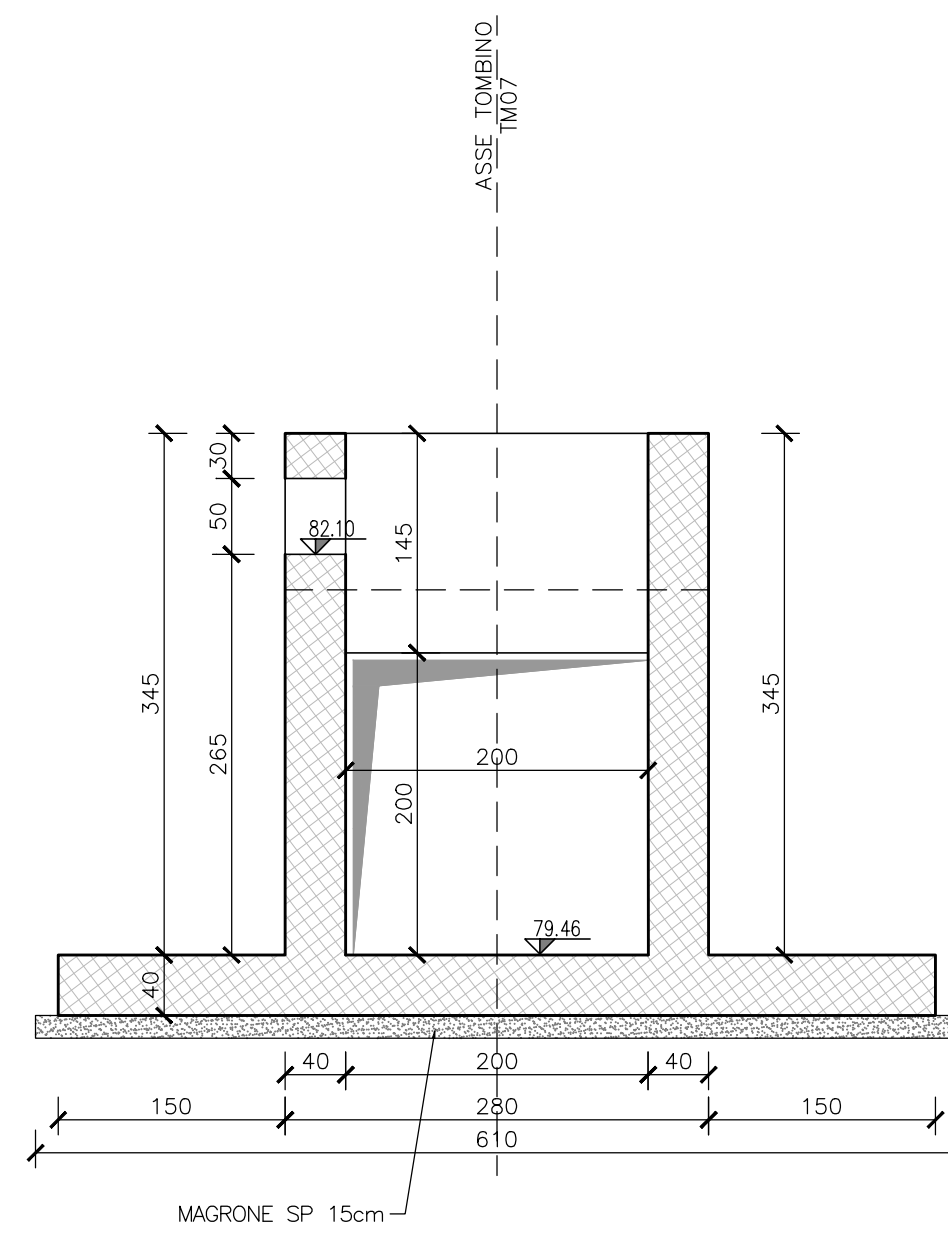
SEZIONE B-B
SCALA 1:50



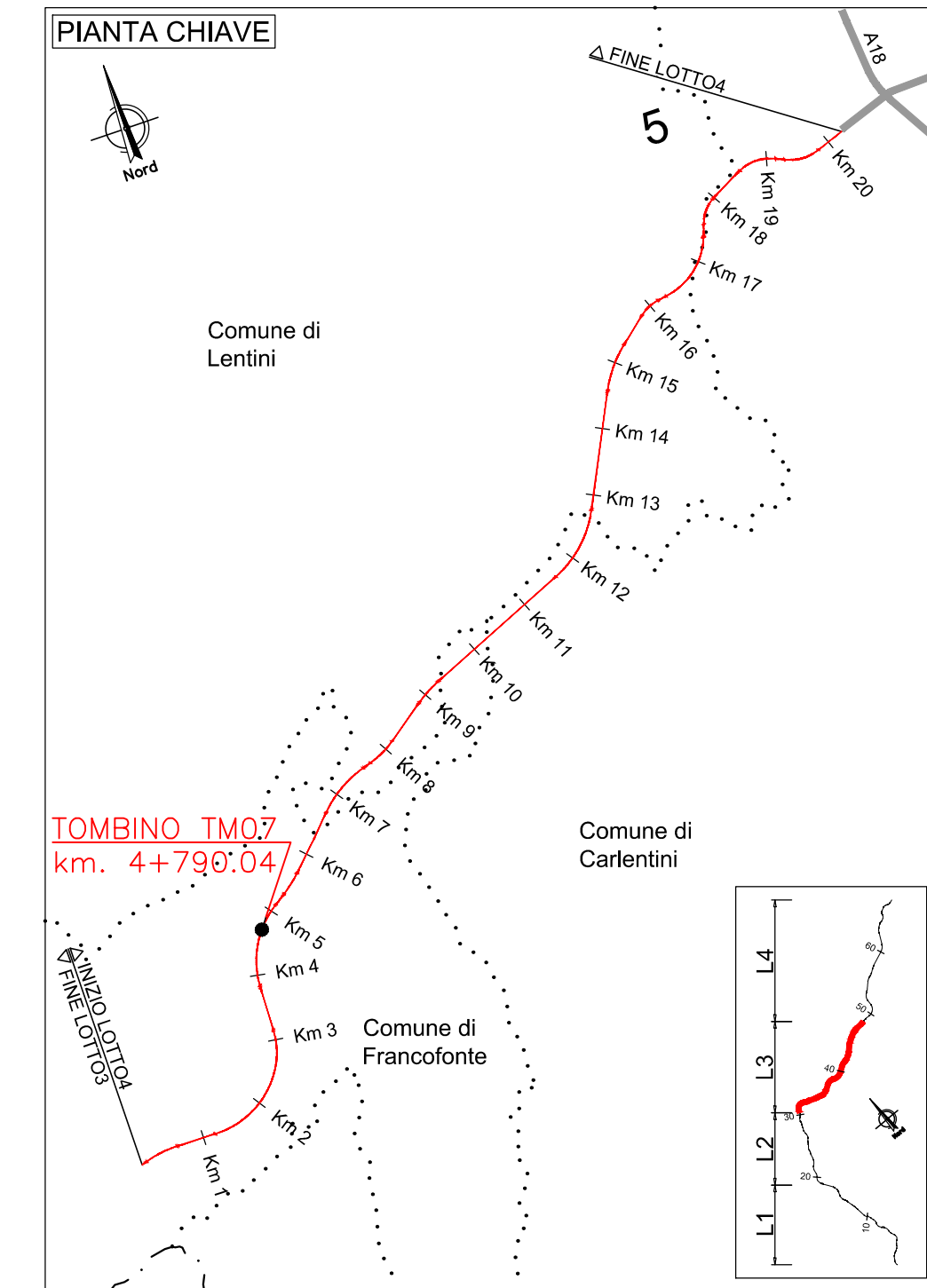
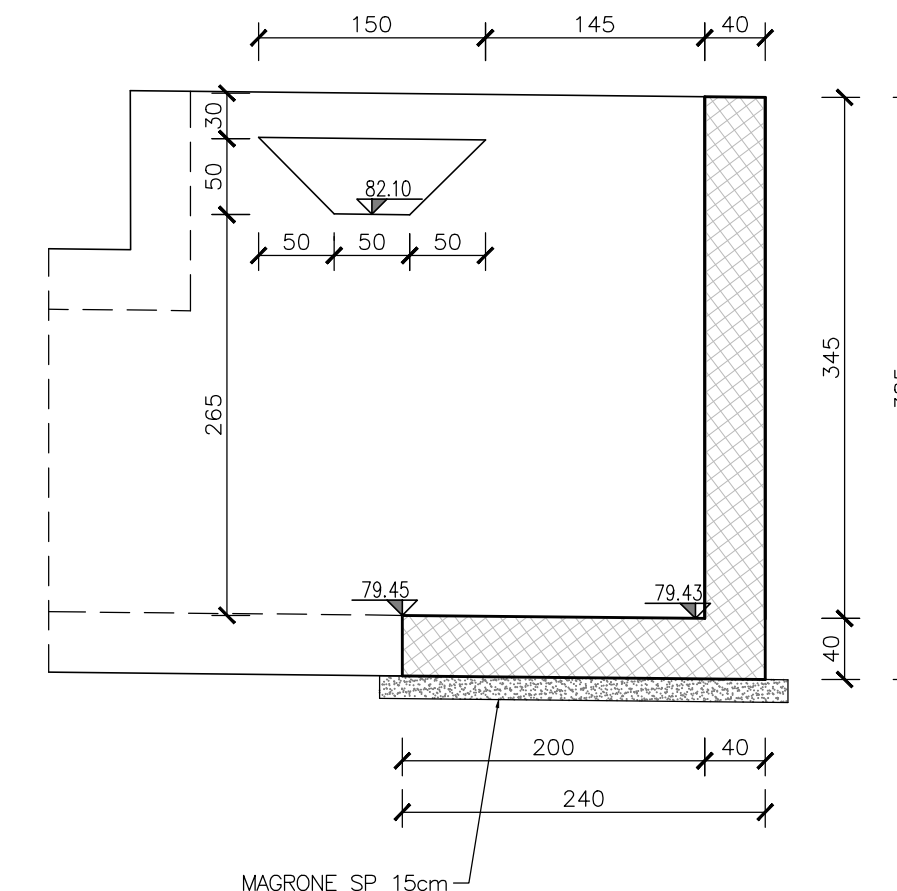
SEZIONE C-C
SCALA 1:50



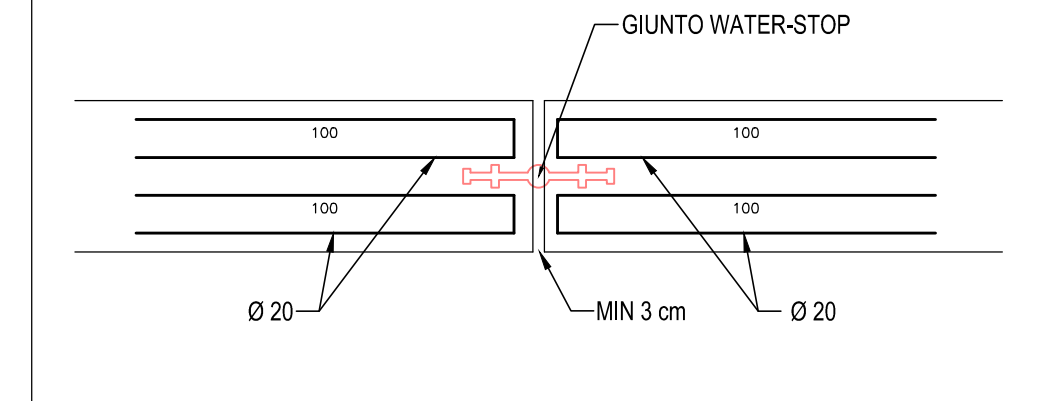
SEZIONE D-D
SCALA 1:50



SEZIONE E-E
SCALA 1:50



PART. GIUNTO WATER-STOP
SCALA 1:20



Direzione Progettazione e Realizzazione Lavori

ITINERARIO RAGUSA-CATANIA
Collegamento viario compreso tra lo Svincolo della S.S. 514 "di Chiaramonte" con la S.S. 115 e lo Svincolo della S.S. 194 "Ragusana"
LOTTO 4 - Dallo svincolo n. 8 "Francofonte" (compreso) allo svincolo della "Ragusana"(escluso)

PROGETTO ESECUTIVO

COD. PA898

PROGETTAZIONE: ATI SINTAGMA - GP INGEGNERIA - COOPROGETTI - GDG - ICARIA - OMNISERVICE

<p>PROGETTISTA RESPONSABILE DELL'INTEGRAZIONE DELLE PRESTAZIONI SPECIALISTICHE: Dott. Ing. Nando Granieri Ordine degli Ingegneri della Prov. di Perugia n° A351</p>	<p>MANDATARIA: Sintagma Dott. Ing. N. Granieri Dott. Ing. F. Durastanti Dott. Ing. V. Truffini Dott. Arch. A. Braschini Dott. Ing. L. Nanni</p>	<p>MANDANTI: GPI INGEGNERIA Dott. Ing. G. Giudauci Dott. Ing. A. Signorelli Dott. Ing. A. Bala Dott. Arch. E. A. E. Crimi Dott. Ing. M. Panfilii Dott. Arch. P. Orselli Dott. Ing. D. Pelle Dott. Ing. D. Caraccioli Dott. Ing. S. Sassoni Dott. Ing. C. Consorti Dott. Ing. V. Rotisciani Dott. Ing. G. Pelli Dott. Ing. F. Macchioni Dott. Ing. P. Agnello</p>	<p>IL GRUPPO DI PROGETTAZIONE: Dott. Ing. M. Abram Dott. Ing. F. Pambianco Dott. Ing. M. Birgatti Botta Dott. Ing. L. Gaillardini Dott. Geol. G. Cerquigini Dott. Ing. G. Lucibello Dott. Geol. G. Guastella Dott. Geol. M. Leonardi Dott. Ing. G. Parente Dott. Ing. L. Ragazzi Dott. Arch. A. Strati Architect. M. G. Liseno Dott. Ing. F. Aloe Dott. Ing. A. Salvemini Dott. Ing. G. Verini Supplizi Dott. Ing. V. Piarino Geom. C. Sugaroni</p>
<p>IL GEOLOGO: Dott. Geol. Giorgio Cerquigini Ordine dei Geologi della Regione Umbria n° 108</p>	<p>IL COORDINATORE PER LA SICUREZZA IN FASE DI PROGETTAZIONE: Dott. Ing. Filippo Pambianco Ordine degli Ingegneri della Provincia di Perugia n° A1373</p>	<p>IL RESPONSABILE DI PROGETTO: Dott. Ing. P. Agnello INGEGNERE Vladimiro ROTISCIANI C.A. 876 via S. Tommaso 10 06100 PERUGIA (PG)</p>	
<p>VISTO IL RESPONSABILE DEL PROCEDIMENTO Dott. Ing. Luigi Mupo</p>			

OPERE D'ARTE MINORI
TOMBINO SCATOLARE 2X2 AL KM 4+790
Carpenterie

CODICE PROGETTO	NOME FILE	REVISIONE	SCALA:
PROGETTO L0408Z E 2101	T04TMO7STRCP01C	C	Varie
LEV. MOD. N. PROG. L0408Z E 2101	CODICE ELAB. T04TMO7STRCP01		
C	Revisione a seguito di Rapporto di Verifica	Novembre 2021	F. Macchioni / V. Rotisciani / N. Granieri
B	Revisione a seguito istruttoria ANAS	Sett. 2021	F. Macchioni / V. Rotisciani / N. Granieri
A	Emissione	Giugno 2021	F. Macchioni / V. Rotisciani / N. Granieri
REV.	DESCRIZIONE	DATA	REDATTO VERIFICATO APPROVATO