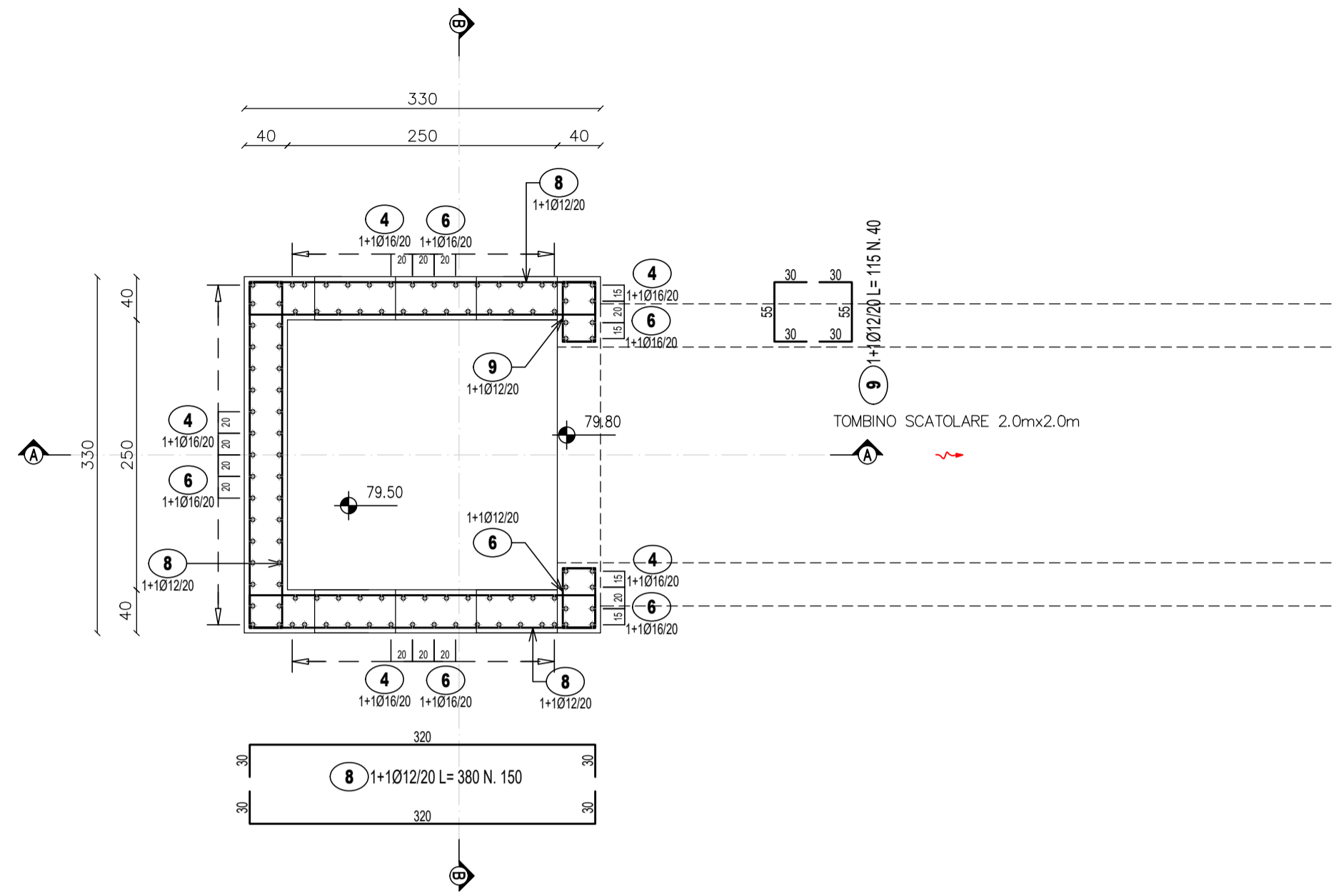
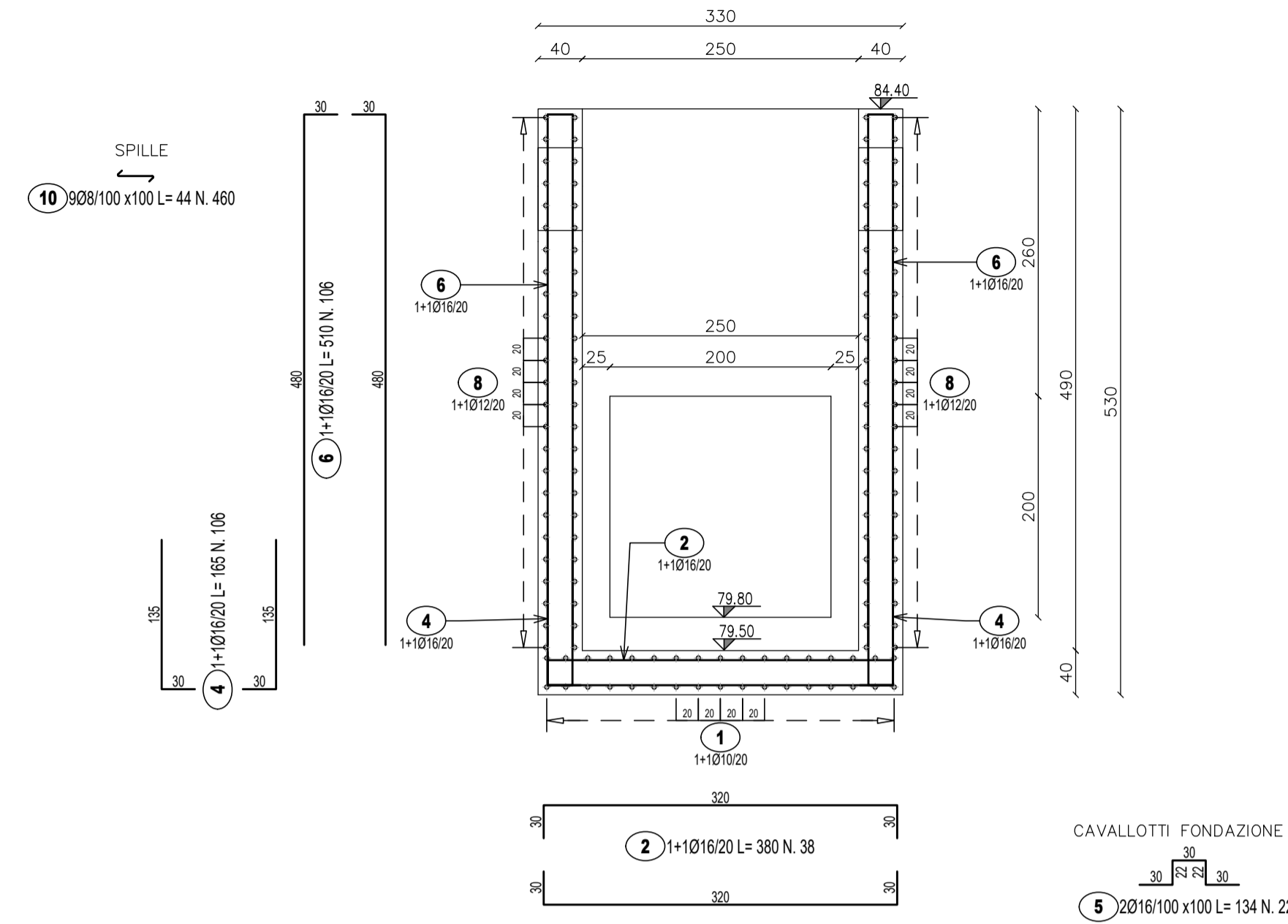


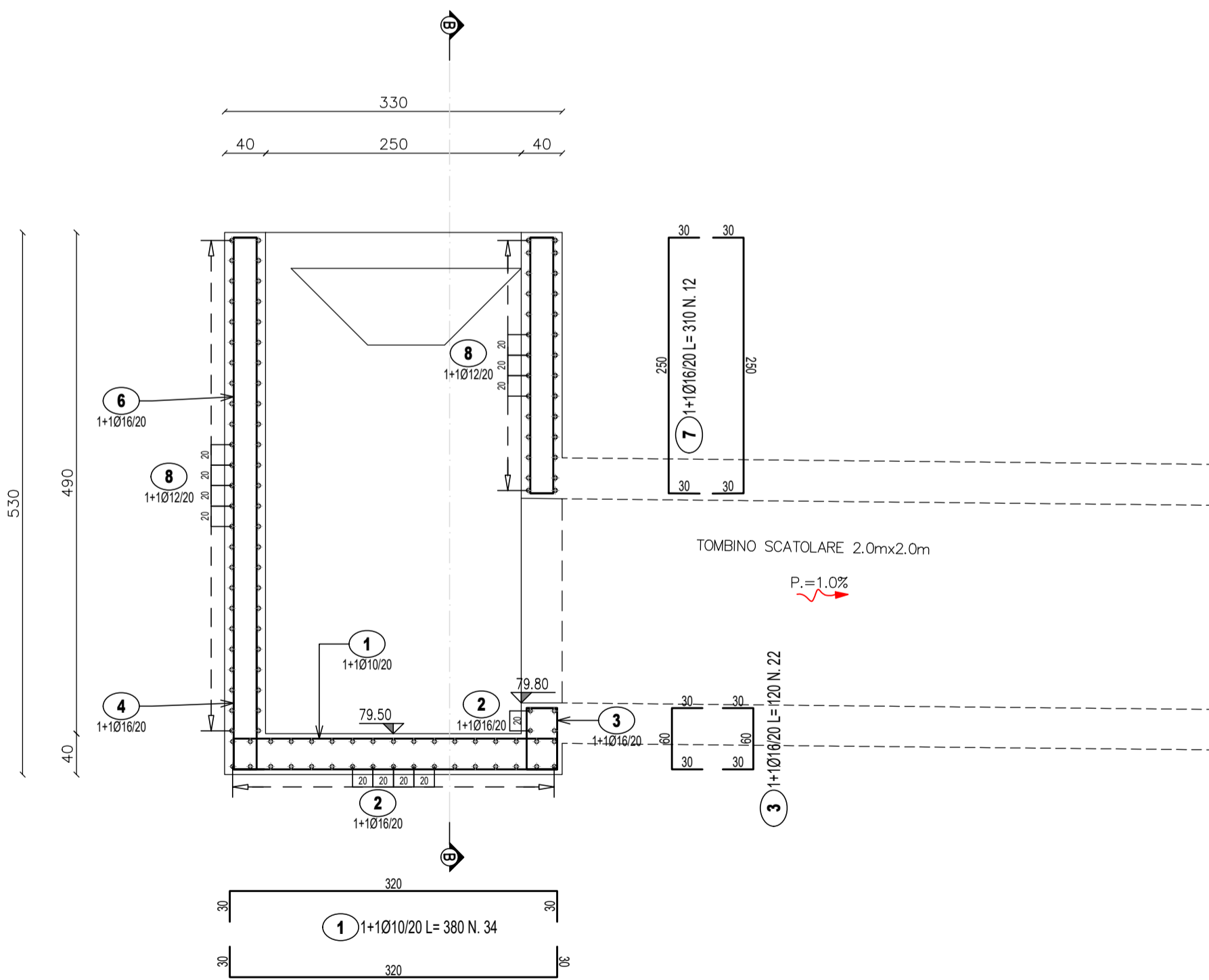
TM07 MANUFATTO A MONTE
PIANTA SPICCATO PARETI
SCALA 1:50



SEZIONE B-B
SCALA 1:50

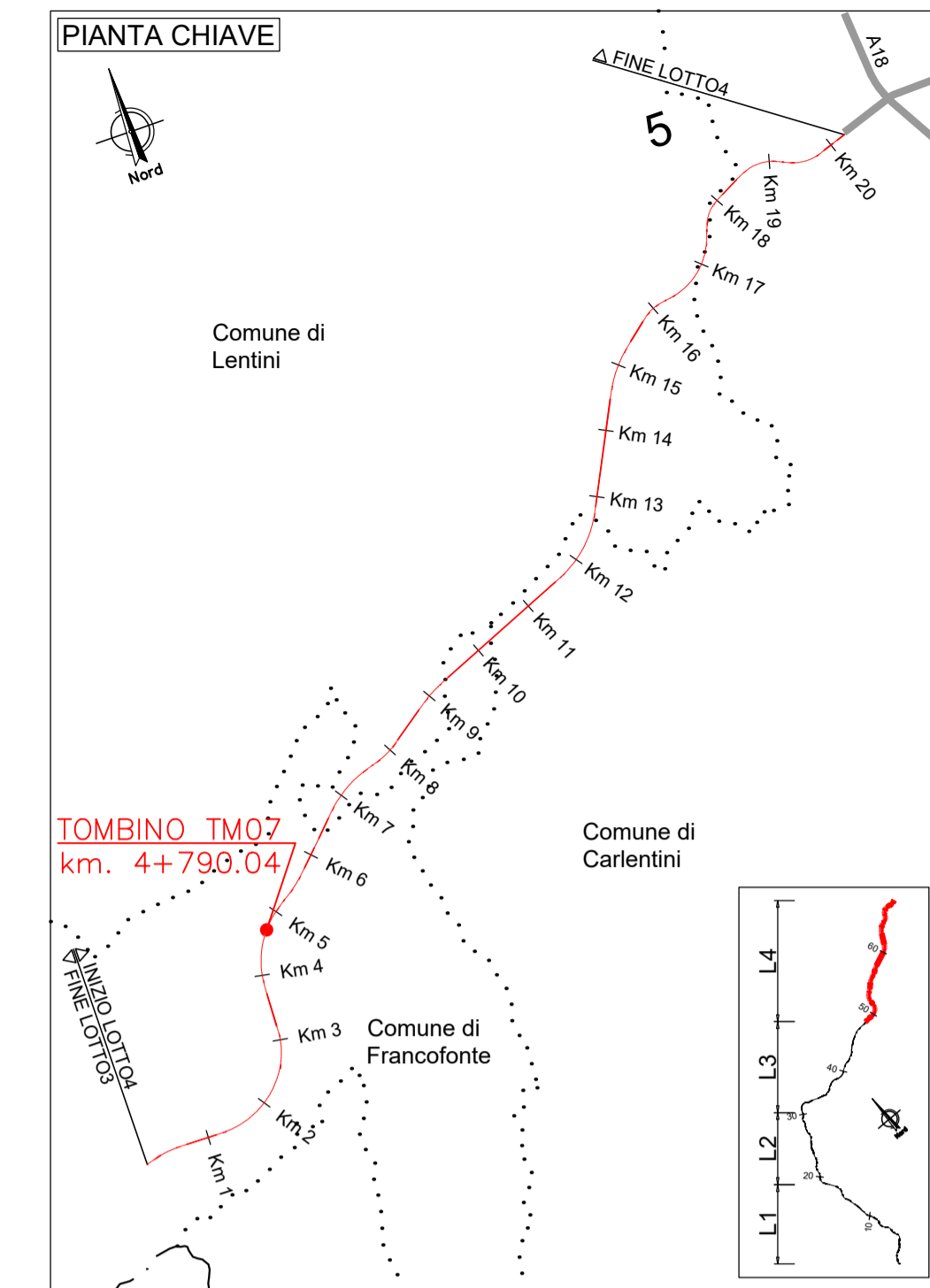


SEZIONE A-A
SCALA 1:50



LISTA FERRI: FONDAZIONE							
Pos.	Dia Ø	Ferri	Totale Ferri	Lung. (cm)	kg/m	Sagomatura	Tot. Kg
1	10	1+1	34	380	0.617		79.7
2	16	1+1	38	380	1.578		227.9
3	16	1+1	22	120	1.578		41.7
4	16	1+1	106	165	1.578		278
5	16	2	22	134	1.578		46.5
TOTALE PESO Kg							671.8

LISTA FERRI: ELEVAZIONE							
Pos.	Dia Ø	Ferri	Totale Ferri	Lung. (cm)	kg/m	Sagomatura	Tot. Kg
6	16	1+1	106	510	1.578		853.1
7	16	1+1	12	310	1.578		58.7
8	12	1+1	150	380	0.888		506.2
9	12	1+1	40	115	0.888		40.8
10	8	9	460	44	0.394		79.7
TOTALE PESO Kg							1538.5



Sanas
GRUPPO FS ITALIANE

Direzione Progettazione e Realizzazione Lavori

ITINERARIO RAGUSA-CATANIA
Collegamento viario compreso tra lo Svincolo della S.S. 514 "di Chiaramonte" con la S.S. 115 e lo Svincolo della S.S. 194 "Ragusana"
LOTTO 4 - Dallo svincolo n. 8 "Francoforte" (compreso) allo svincolo della "Ragusana"(escluso)

PROGETTO ESECUTIVO COD. PA898

PROGETTAZIONE: ATI SINTAGMA - GP INGEGNERIA - COOPROGETTI - GDG - ICARIA - OMNISERVICE

PROGETTISTA RESPONSABILE DELL'INTEGRAZIONE DELLE PRESTAZIONI
SPECIALISTICHE:
Dott. Ing. Nando Granieri
Ordine degli Ingegneri della Prov. di Perugia n° A351

MANDATARIA:
Sintagma
Dott. Ing. N. Granieri
Dott. Ing. P. Durastanti
Dott. Ing. V. Truffini
Dott. Arch. A. Bracchini
Dott. Geol. L. Gaillardini

MANDANTI:
GP INGEGNERIA
Dott. Ing. G. Giudaucis
Dott. Ing. A. Signorelli
Dott. Ing. E. Maccioni
Dott. Arch. A. Bala
Dott. Arch. E. A. E. Crimi
Dott. Ing. M. Panfilo
Dott. Arch. P. Chelli
Dott. Ing. D. Pelle
COOPROGETTI
Dott. Ing. D. Caracciolo
Dott. Ing. S. Sassoni
Dott. Ing. C. Consorti
ICARIA
Dott. Ing. V. Rotisciani
Dott. Ing. G. Pelli
Dott. Ing. F. Macchioni
OMNISERVICE
Dott. Ing. P. Agnello

IL GEOLOGO:
Dott. Geol. Giorgio Cerquigini
Ordine dei Geologi della Regione Umbria n° 108

IL COORDINATORE PER LA SICUREZZA IN FASE DI PROGETTAZIONE:
Dott. Ing. Filippo Pambianco
Ordine degli Ingegneri della Provincia di Perugia n° A1373

VISTO IL RESPONSABILE DEL PROCEDIMENTO
Dott. Ing. Luigi Mupo

IL RESPONSABILE DI PROGETTO:
INGEGNERE
Vladimiro ROTISCIANI
Codice Professionale n° 04876
Prov. Perugia S. TERNI

OPERE D'ARTE MINORI
TOMBINO SCATOLARE 2X2 AL KM 4+790
Armature - Tav 1 di 3

CODICE PROGETTO	NOME FILE	REVISIONE	SCALA:
PROGETTO LO408Z E 2101	T04TMO7STRAR01B	B	Varie
ELABORAZIONE T04TMO7STRAR01			
REV.	DESCRIZIONE	DATA	REDATTO VERIFICATO APPROVATO
B	Revisione a seguito di Rapporto di Verifica	Novembre 2021	F. Macchioni / V. Rotisciani / N. Granieri
A	Emissione	Giugno 2021	F. Macchioni / V. Rotisciani / N. Granieri