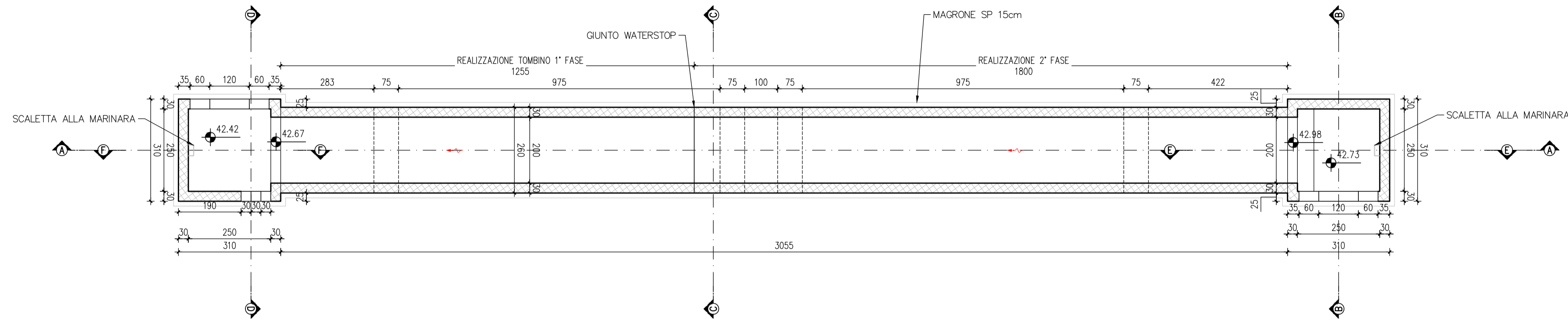
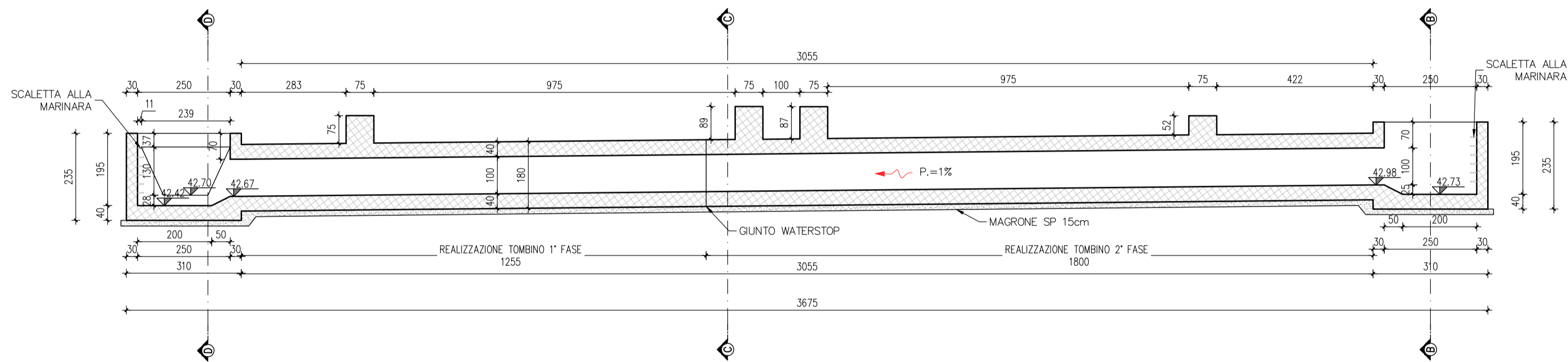


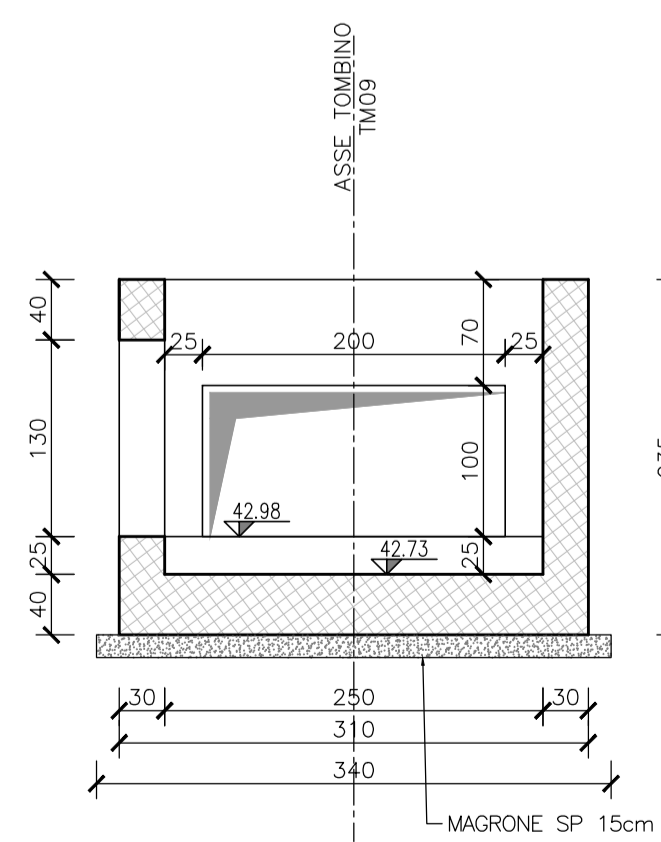
PIANTA
SCALA 1:100



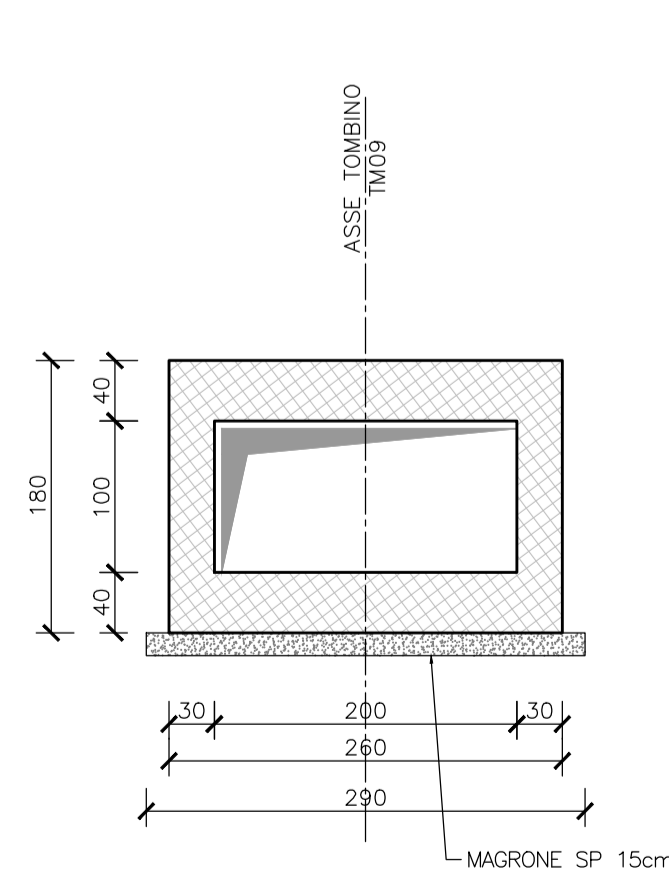
SEZIONE A-A
SCALA 1:100



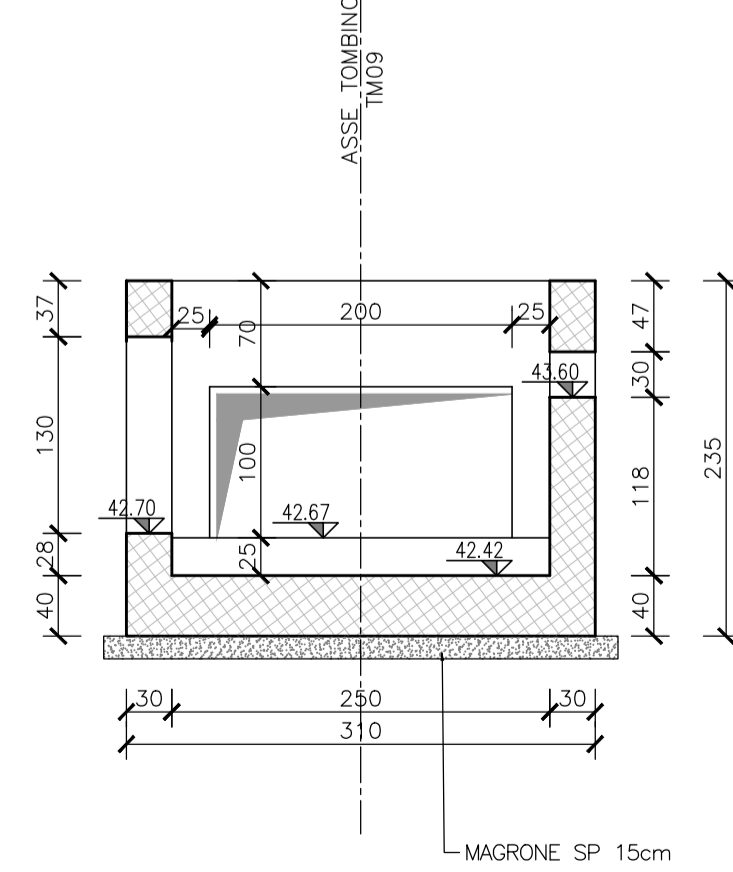
SEZIONE B-B
SCALA 1:50



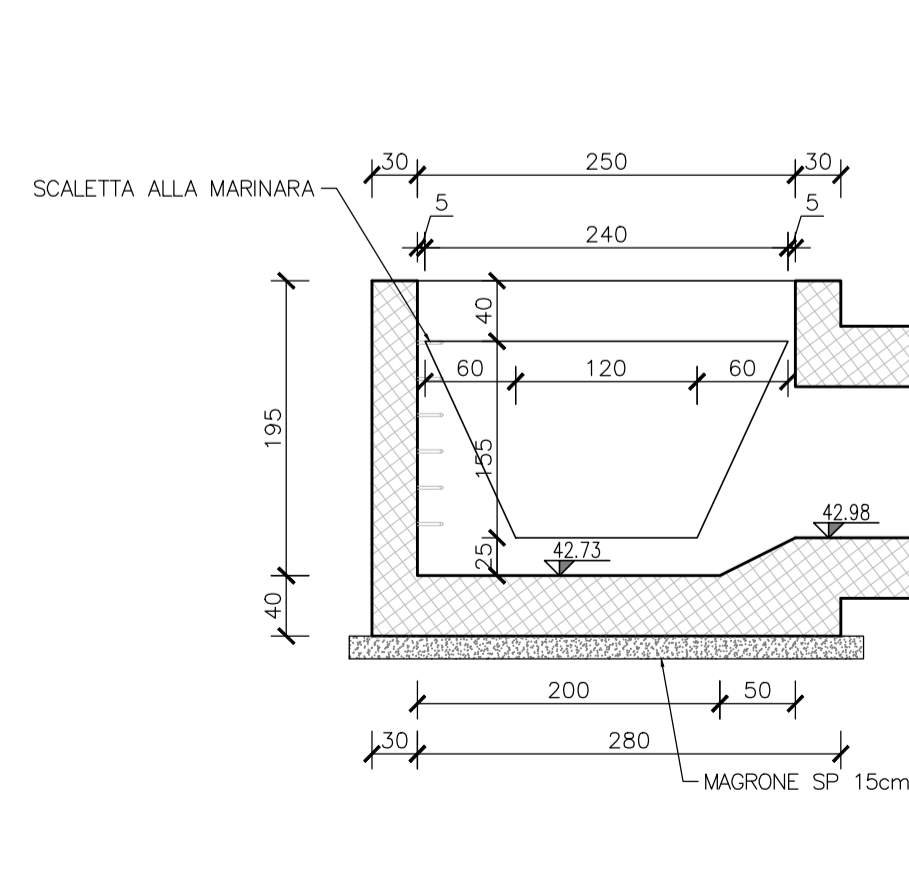
SEZIONE C-C
SCALA 1:50



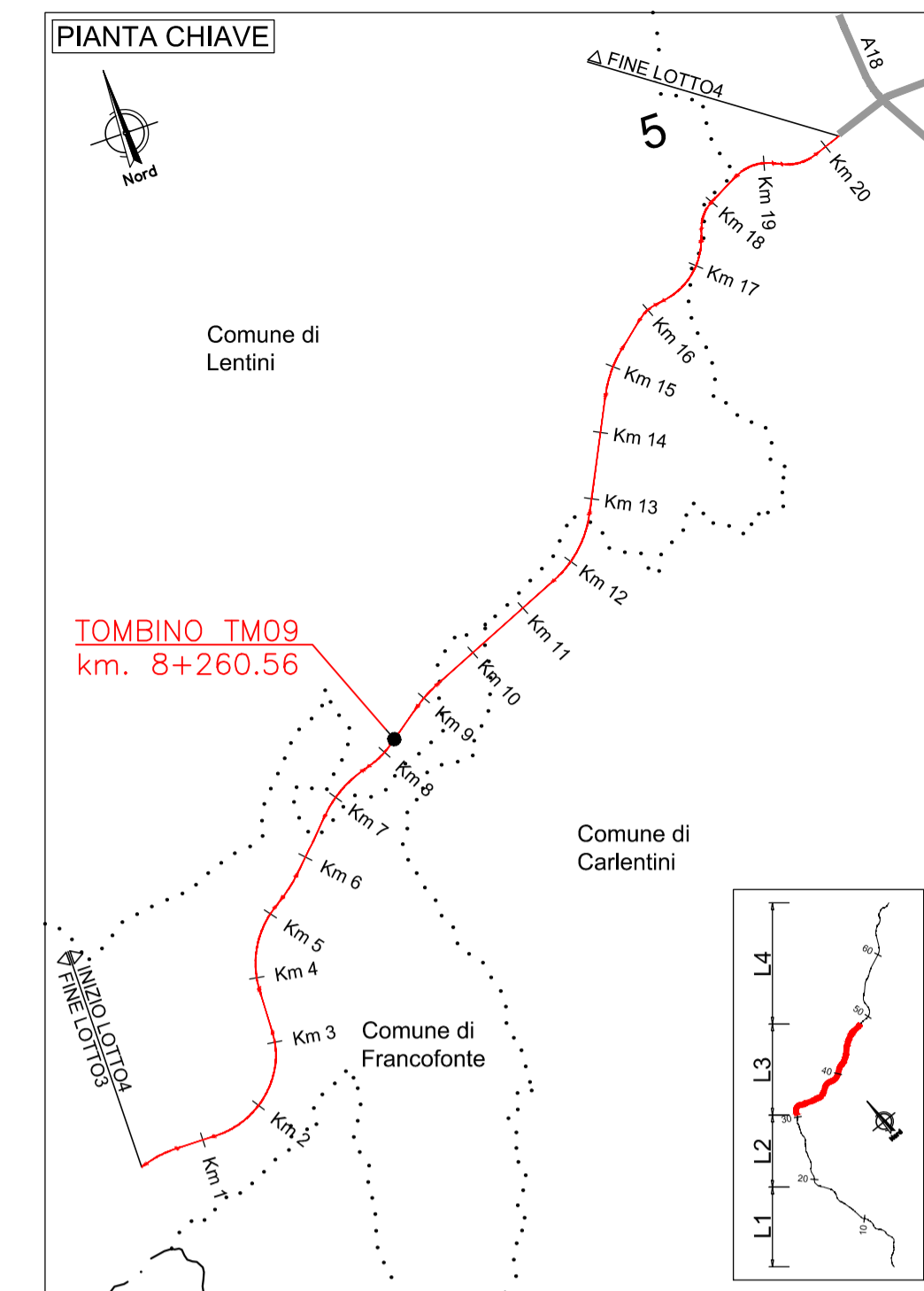
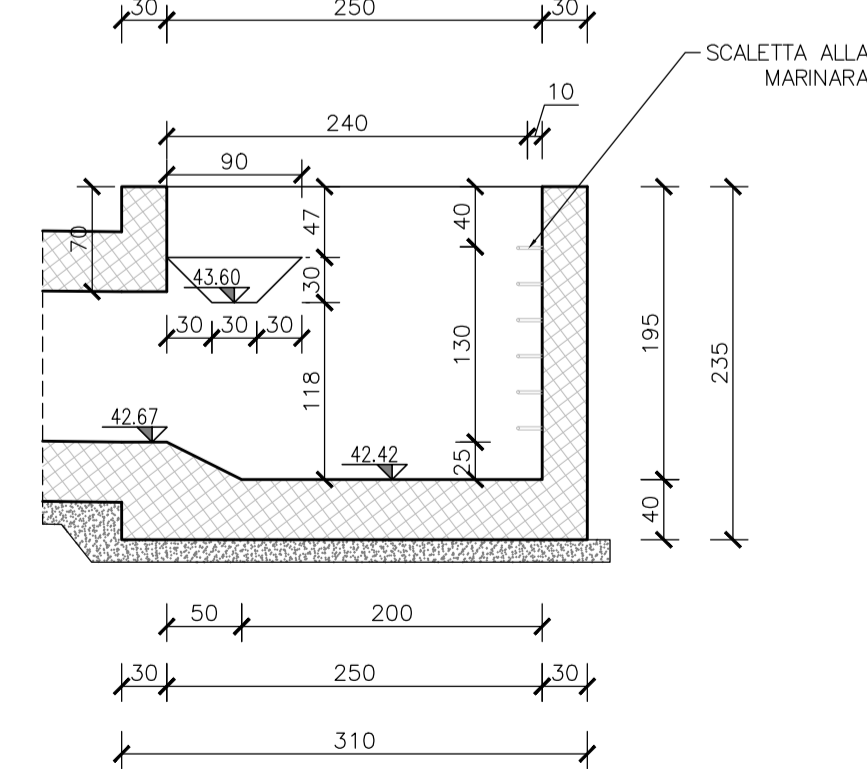
SEZIONE D-D
SCALA 1:50



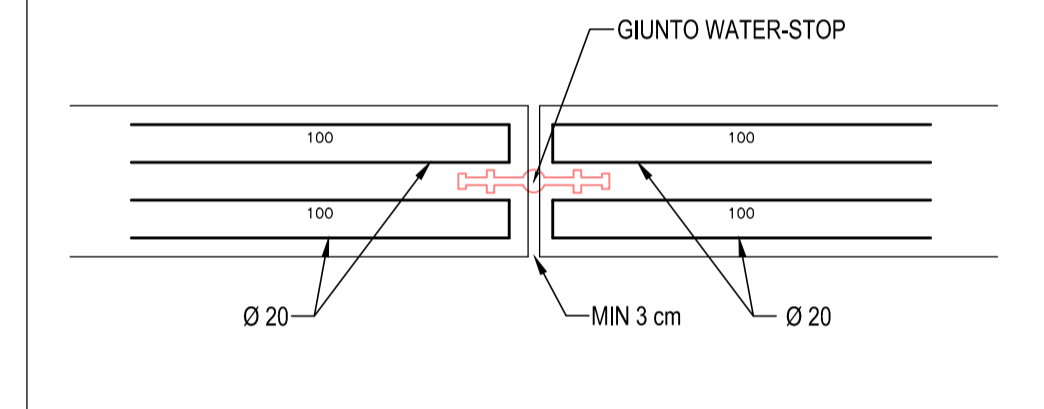
SEZIONE E-E
SCALA 1:50



SEZIONE F-F
SCALA 1:50



PART. GIUNTO WATER-STOP
SCALA 1:20



Direzione Progettazione e Realizzazione Lavori

ITINERARIO RAGUSA-CATANIA
Collegamento viario compreso tra lo Svincolo della S.S. 514 "di Chiaramonte" con la S.S. 115 e lo Svincolo della S.S. 194 "Ragusana"
LOTTO 4 - Dallo svincolo n. 8 "Francoforte" (compreso) allo svincolo della "Ragusana"(escluso)

PROGETTO ESECUTIVO

COD. PA898

PROGETTAZIONE: ATI SINTAGMA - GP INGEGNERIA - COOPROGETTI - GDG - ICARIA - OMNISERVICE

PROGETTISTA RESPONSABILE DELL'INTEGRAZIONE DELLE PRESTAZIONI SPECIALISTICHE:

Dott. Ing. Nando Granieri
Ordine degli Ingegneri della Prov. di Perugia n° A351



IL GRUPPO DI PROGETTAZIONE:

MANDATARIA:

Dott. Ing. N. Granieri
Dott. Ing. F. Durastanti
Dott. Ing. V. Truffini
Dott. Arch. A. Braschini
Dott. Ing. L. Nanni

Dott. Ing. M. Abram
Dott. Ing. F. Pambianco
Dott. Ing. M. Birgatti Botta
Dott. Ing. L. Gaillardini
Dott. Geol. G. Cerquigini

MANDANTI:

Dott. Ing. G. Guiducci
Dott. Ing. A. Signorini
Dott. Ing. E. Moscatelli
Dott. Ing. A. Bala

Dott. Ing. G. Lucibello
Dott. Geol. G. Guastella
Dott. Geol. M. Leonardi
Dott. Ing. G. Parente

Dott. Arch. E. A. E. Crimi
Dott. Ing. M. Panfilii
Dott. Arch. P. Ghiselli
Dott. Ing. D. Pella

Dott. Ing. L. Ragnacci
Dott. Arch. A. Strati
Architet. M. G. Liseno

Dott. Ing. D. Caracciolo
Dott. Ing. S. Scaroni
Dott. Ing. C. Consorti

Dott. Ing. F. Aloe
Dott. Ing. A. Salvemini

Dott. Ing. V. Rotisciani
Dott. Ing. G. Pelli
Dott. Ing. F. Macchioni

Dott. Ing. G. Verini Supplizi
Dott. Ing. V. Piarino
Geom. C. Sugaroni

IL GEOLOGO:
Dott. Geol. Giorgio Cerquigini
Ordine dei Geologi della Regione Umbria n° 108

IL COORDINATORE PER LA SICUREZZA IN FASE DI PROGETTAZIONE:
Dott. Ing. Filippo Pambianco
Ordine degli Ingegneri della Provincia di Perugia n° A1373

VISTO IL RESPONSABILE DEL PROCEDIMENTO
Dott. Ing. Luigi Mupo

IL RESPONSABILE DI PROGETTO:

Dott. Ing. P. Agnello

INGEGNERIA

Vladimiro ROTISCIANI

PROFESSIONISTA

Numero 1076

Provincia di Terni

OPERE D'ARTE MINORI
TOMBINO SCATOLARE 2X1 AL KM 8+261
Carpenterie

CODICE PROGETTO	NOME FILE	REVISIONE	SCALA:
PROGETTO	LEV. PROG. N. PROG.		
LO408Z	E 2101		
CODICE ELAB.	T04TM09STRCP01	B	Varie
REV.	DESCRIZIONE	DATA	REDATTO VERIFICATO APPROVATO
B	Revisione a seguito di Rapporto di Verifica	Novembre 2021	F. Macchioni / V. Rotisciani / N. Granieri
A	Emissione	Giugno 2021	F. Macchioni / V. Rotisciani / N. Granieri