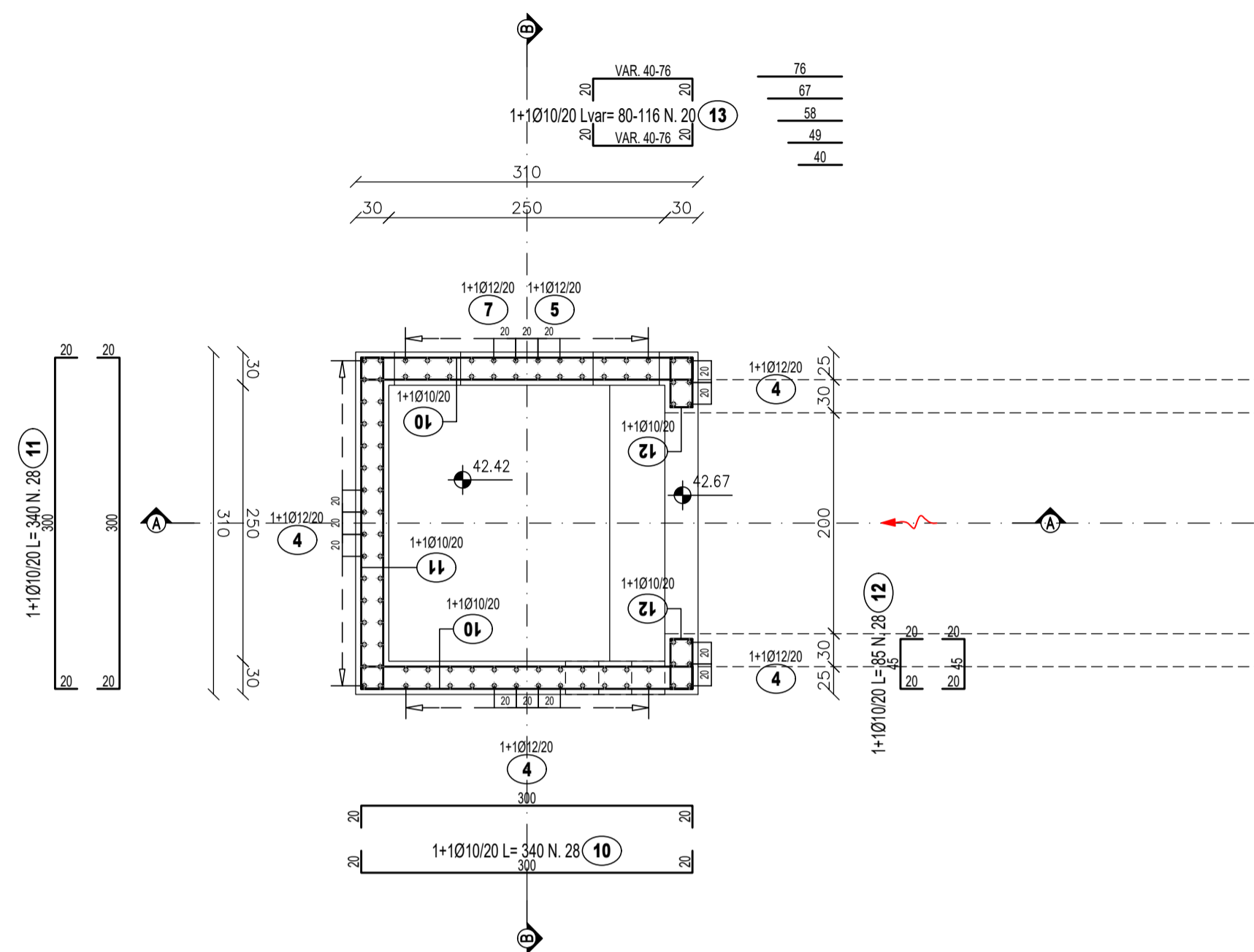


TM09 - MANUFATTO A VALLE

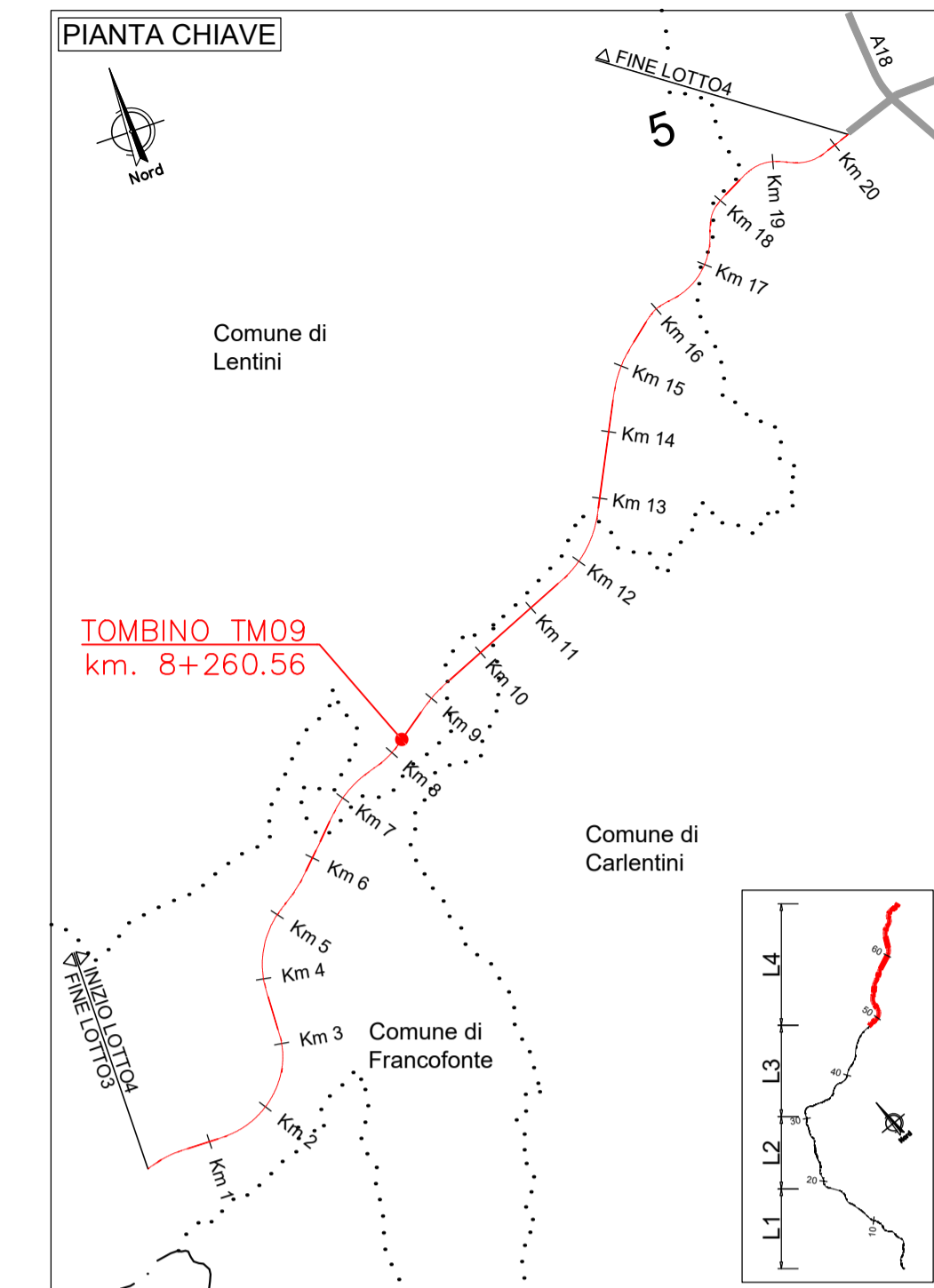
PIANTA SPICCATO PARETI

SCALA 1:50

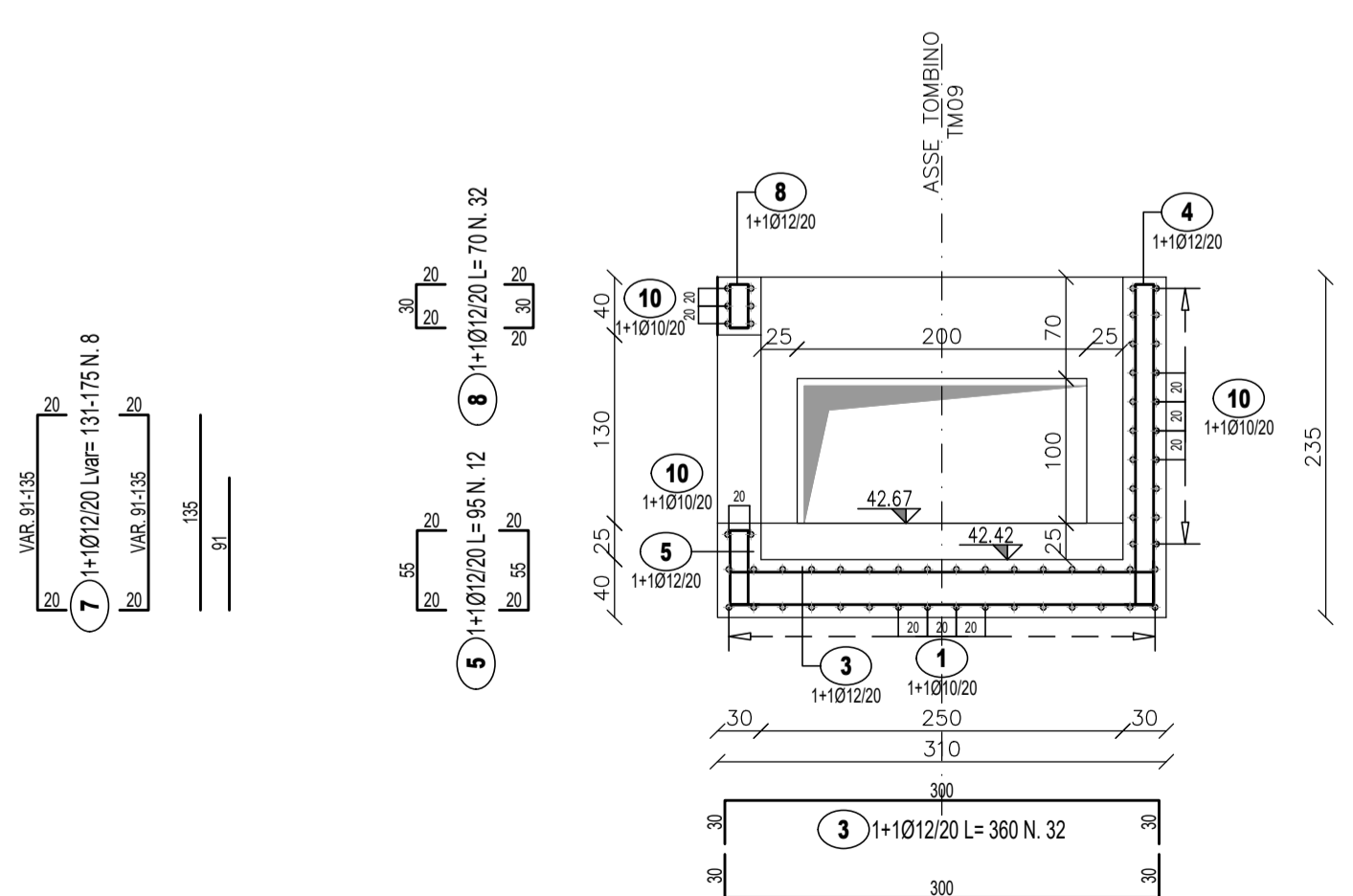


Pos.	Dia Ø	Ferri	Totale Ferri	Lung. (cm)	kg/m	Sagomatura	Tot. Kg
1	10	1+1	32	360	0.617	[Diagram]	71.1
2	10	1	16	232	0.617	[Diagram]	22.9
3	12	1+1	32	360	0.888	[Diagram]	102.3
4	12	1+1	68	265	0.888	[Diagram]	160.0
5	12	1+1	12	95	0.888	[Diagram]	10.1
6	16	2	13	134	1.578	[Diagram]	27.5
7	12	1+1	8	Var.131-175	0.888	[Diagram]	10.9
TOTALE PESO Kg							404.8

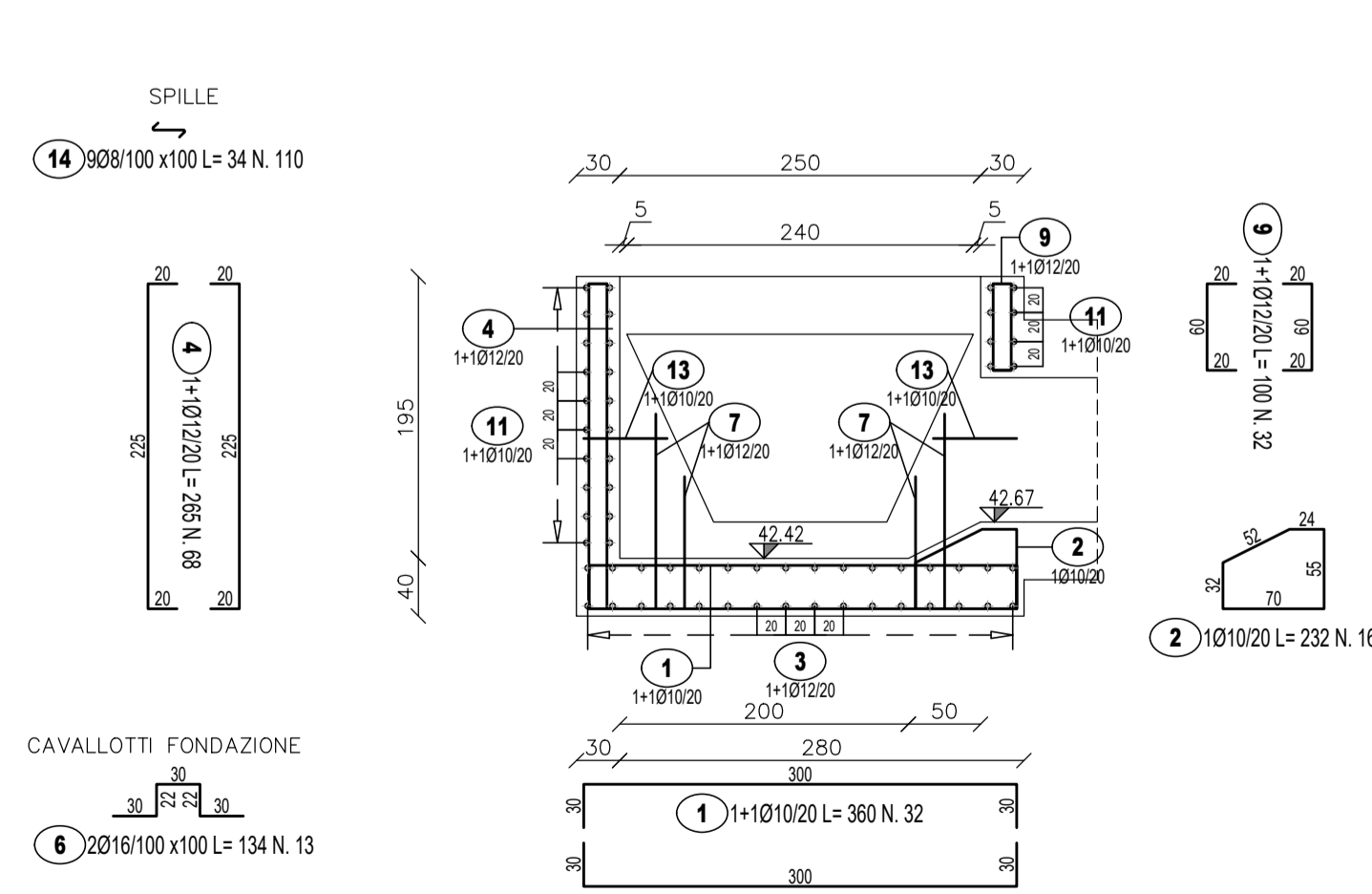
Pos.	Dia Ø	Ferri	Totale Ferri	Lung. (cm)	kg/m	Sagomatura	Tot. Kg
8	12	1+1	32	70	0.888	[Diagram]	19.9
9	12	1+1	32	100	0.888	[Diagram]	28.4
10	10	1+1	28	340	0.617	[Diagram]	58.7
11	10	1+1	28	340	0.617	[Diagram]	58.7
12	10	1+1	28	85	0.617	[Diagram]	14.7
13	10	1+1	20	Var.80-116	0.617	[Diagram]	12.1
14	8	9	110	34	0.394	[Diagram]	14.7
TOTALE PESO Kg							207.3



SEZIONE B-B
SCALA 1:50



SEZIONE A-A
SCALA 1:50



Direzione Progettazione e Realizzazione Lavori

ITINERARIO RAGUSA-CATANIA
Collegamento viario compreso tra lo Svincolo della S.S. 514 "di Chiaramonte" con la S.S. 115 e lo Svincolo della S.S. 194 "Ragusana" LOTTO 4 - Dallo svincolo n. 8 "Francofonte" (compreso) allo svincolo della "Ragusana"(escluso)

PROGETTO ESECUTIVO COD. PA898

<p>PROGETTISTA RESPONSABILE DELL'INTEGRAZIONE DELLE PRESTAZIONI SPECIALISTICHE: Dott. Ing. Nando Granieri Ordine degli Ingegneri della Prov. di Perugia n° A351</p>		<p>IL GRUPPO DI PROGETTAZIONE: MANDATARIA: Sintagma Dott. Ing. N. Granieri Dott. Ing. P. Durastanti Dott. Ing. V. Truffini Dott. Arch. A. Braschi Dott. Ing. L. Nanni</p>	
<p>IL GEOLOGO: Dott. Geol. Giorgio Cerquigini Ordine dei Geologi della Regione Umbria n° 108</p>		<p>MANDANTI: GPI INGENNERIA Dott. Ing. G. Giudauci Dott. Ing. A. Signorelli Dott. Ing. E. Moscatelli Dott. Ing. A. Bela Dott. Arch. E. A. E. Crimi Dott. Ing. M. Panelli Dott. Arch. P. Ghirelli Dott. Ing. D. Pelle costruttori Dott. Ing. D. Caraccioli Dott. Ing. S. Saccani Dott. Ing. C. Consorti ICARIA Dott. Ing. V. Rotisciani Dott. Ing. G. Paldi Dott. Ing. F. Macchioni OMNISERVICE Dott. Ing. P. Agnello</p>	
<p>IL COORDINATORE PER LA SICUREZZA IN FASE DI PROGETTAZIONE: Dott. Ing. Filippo Pambianco Ordine degli Ingegneri della Provincia di Perugia n° A1373</p>		<p>IL RESPONSABILE DI PROGETTO: INGEGNERE ROTISCIANI Vladimiro Rotisciani Codice Professionale N° 876 Incarico di Ingegneria</p>	
<p>VISTO IL RESPONSABILE DEL PROCEDIMENTO Dott. Ing. Luigi Mupo</p>			

OPERE D'ARTE MINORI
TOMBINO SCATOLARE 2X1 AL KM 8+261
Armature - Tav. 3 di 3

CODICE PROGETTO			NOME FILE			REVISIONE	SCALA:
PROGETTO	LEV. MOD.	N. PROG.	T04TM09STRAR03B			B	Varie
LO408Z	E	2101	CODICE ELAB. T04TM09STRAR03				

REV.	DESCRIZIONE	DATA	REDATTO	VERIFICATO	APPROVATO
B	Revisione a seguito di Rapporto di Verifica	Novembre 2021	F. Macchioni	V. Rotisciani	N. Granieri
A	Emissione	Giugno 2021	F. Macchioni	V. Rotisciani	N. Granieri