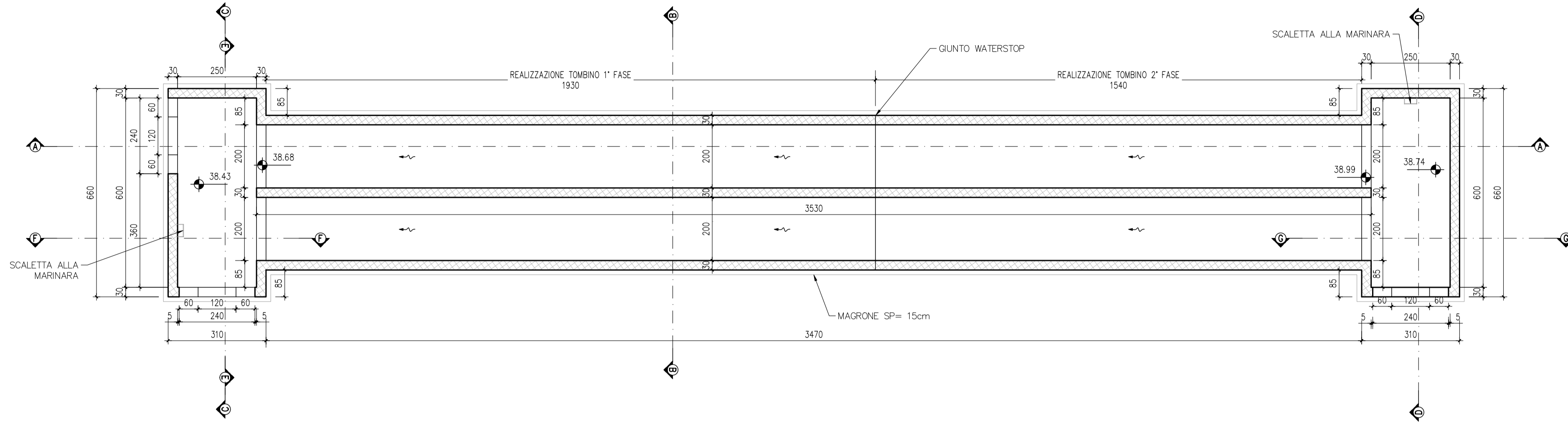
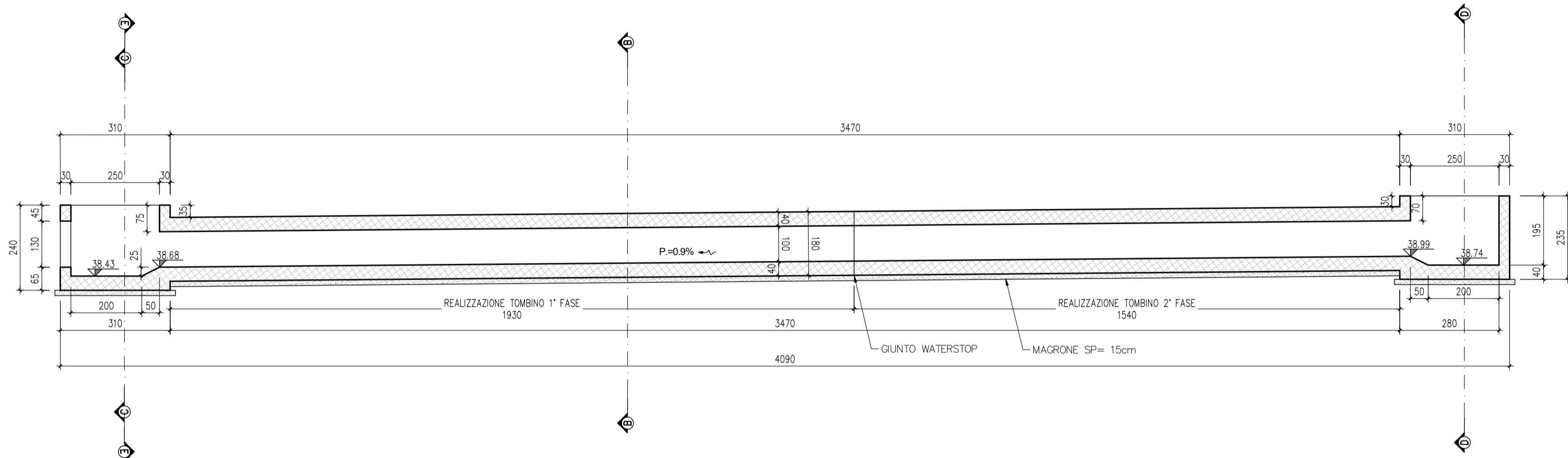


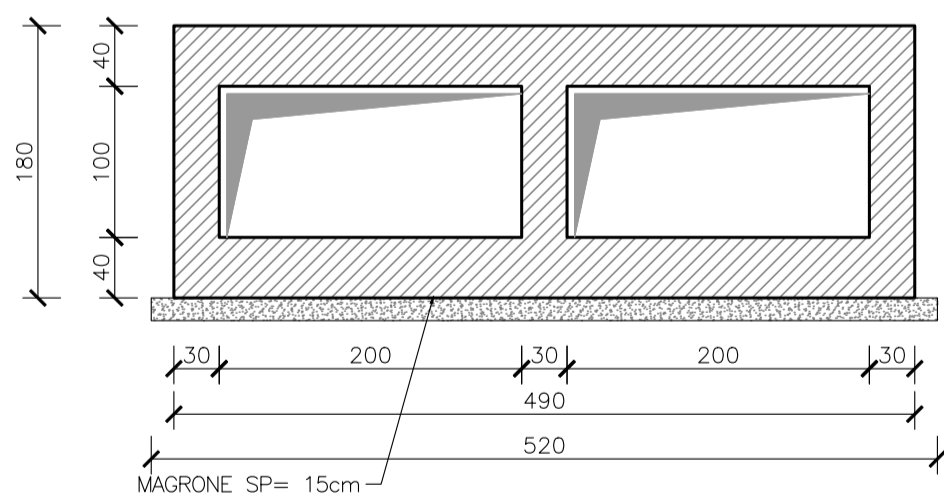
PIANTA
SCALA 1:100



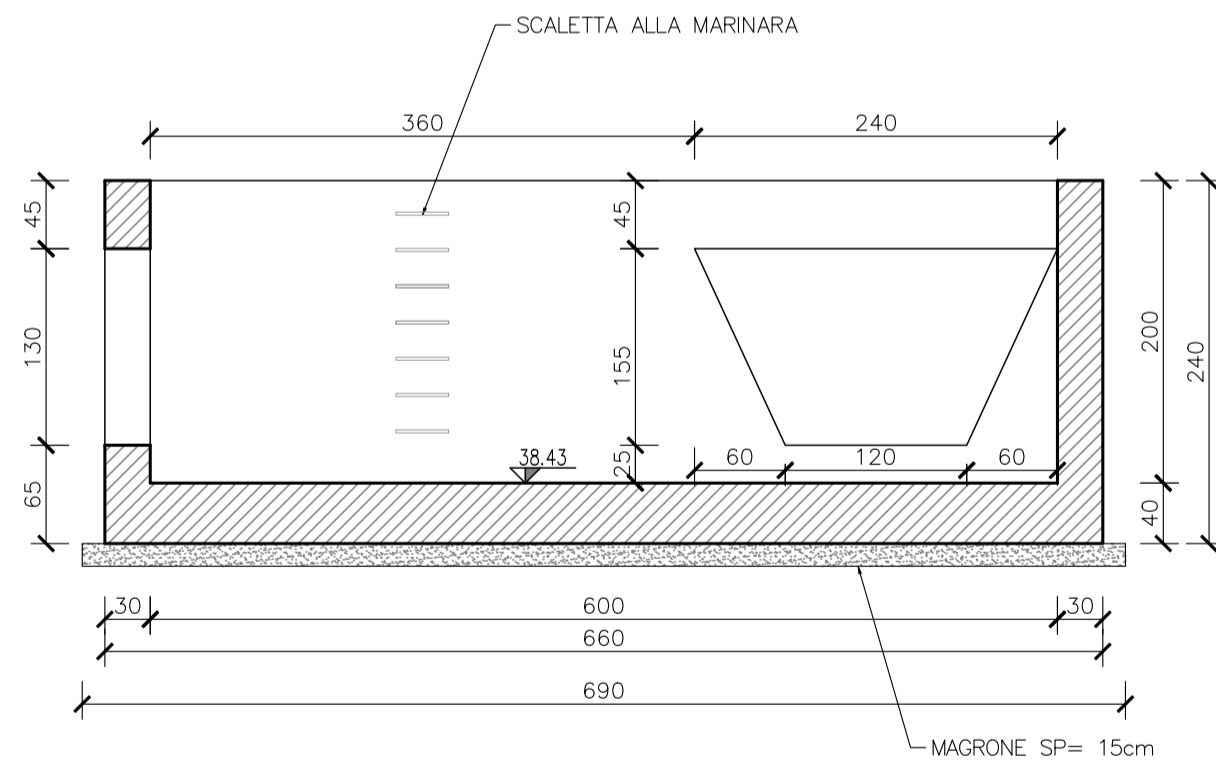
SEZIONE A-A
SCALA 1:100



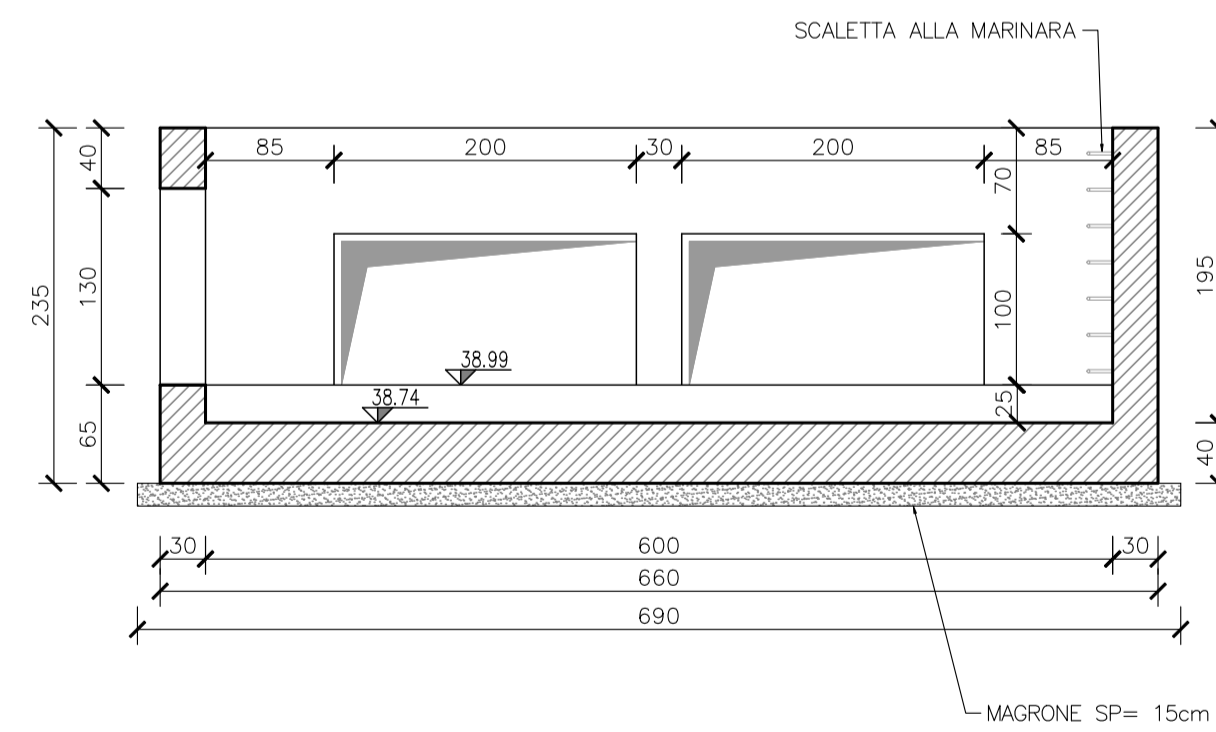
SEZIONE B-B
SCALA 1:50



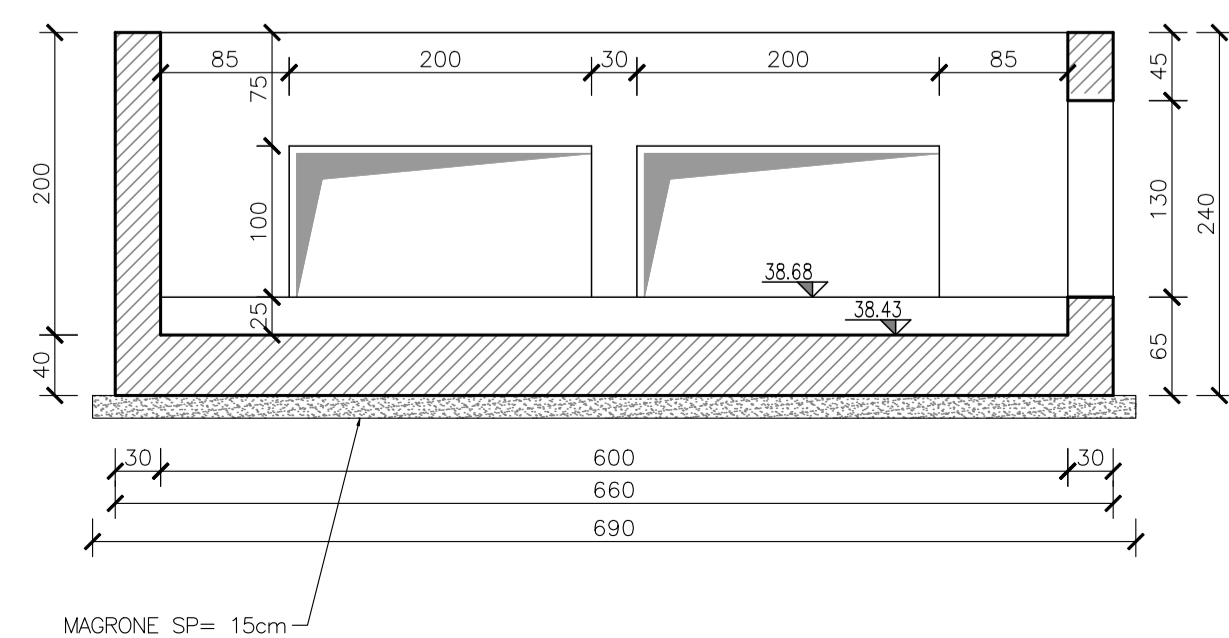
SEZIONE C-C
SCALA 1:50



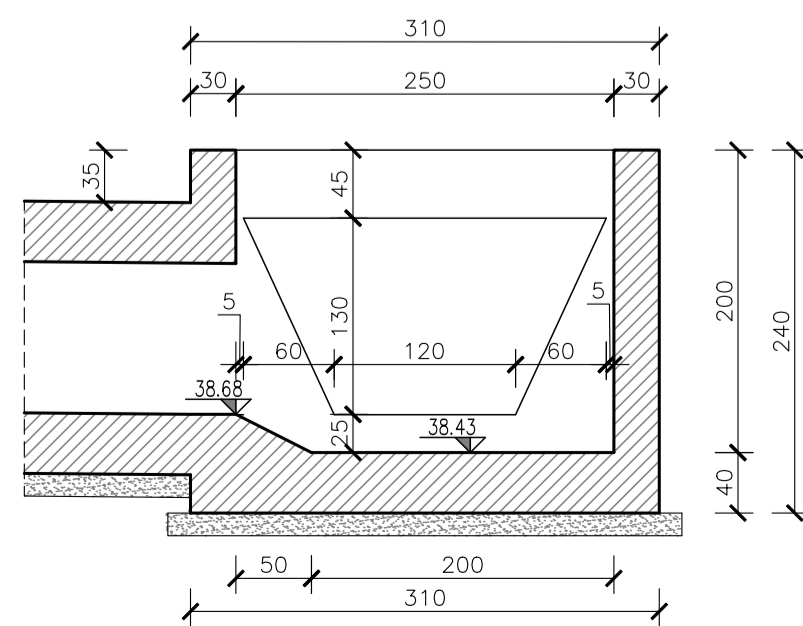
SEZIONE D-D
SCALA 1:50



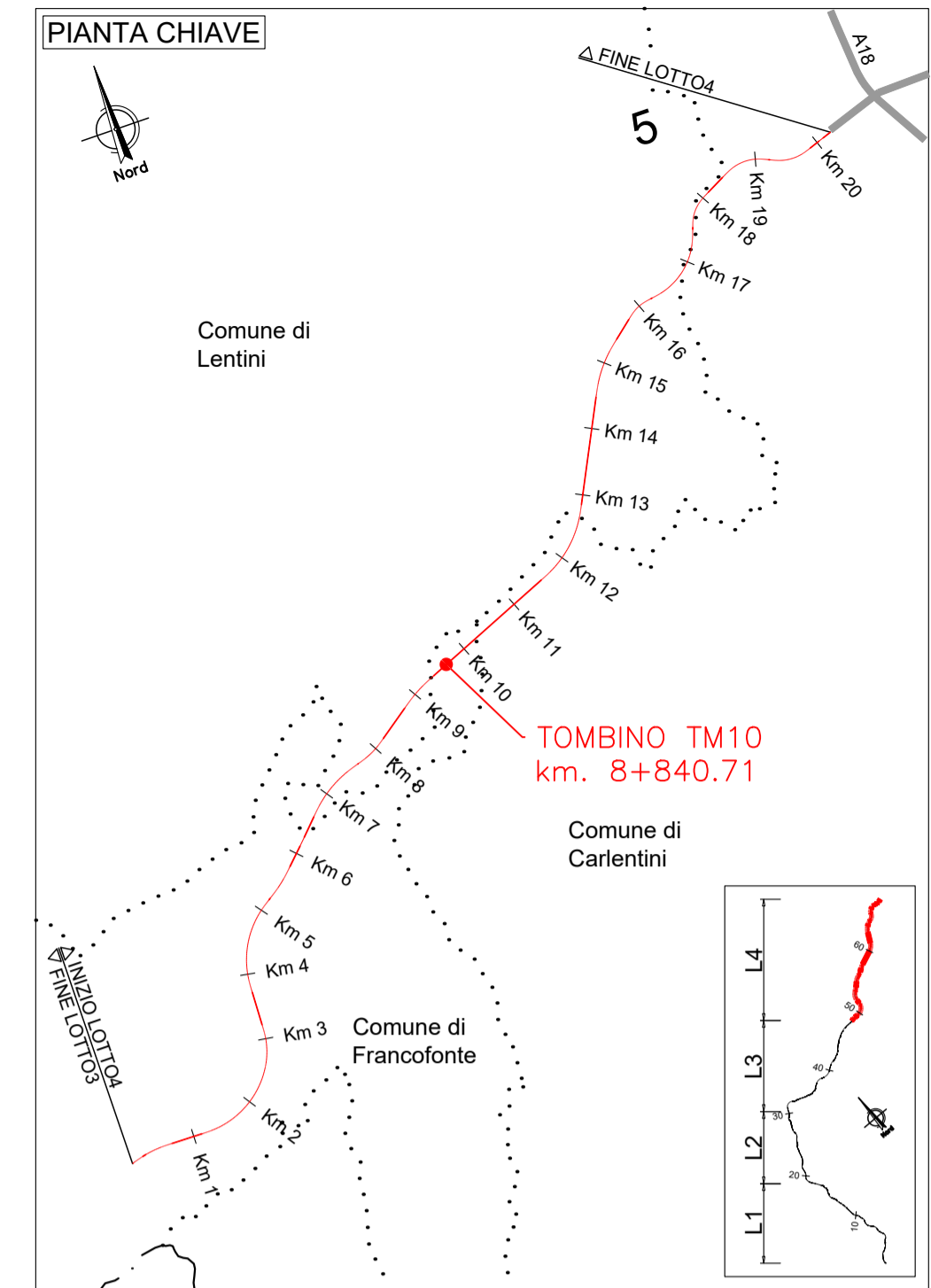
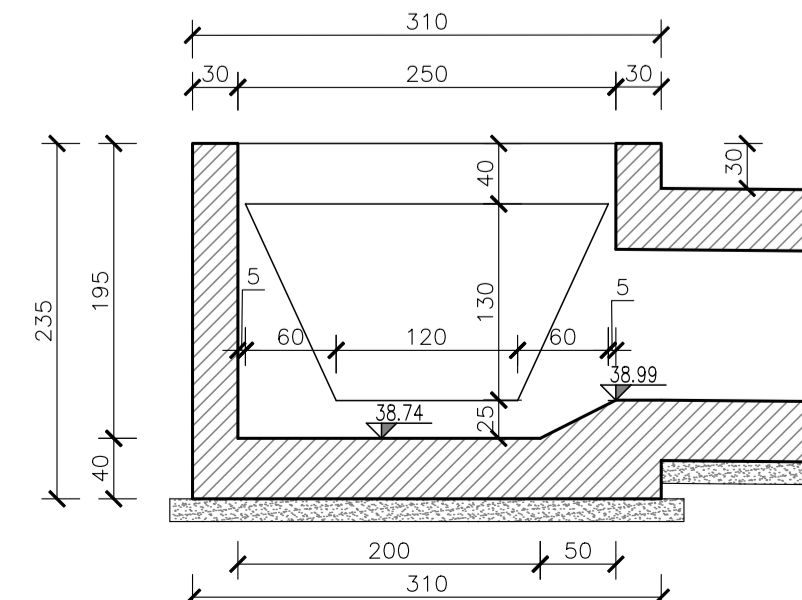
SEZIONE E-E
SCALA 1:50



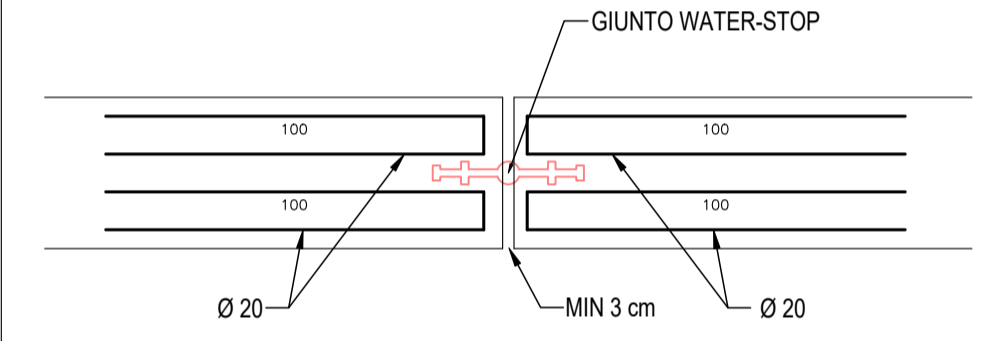
SEZIONE F-F
SCALA 1:50



SEZIONE G-G
SCALA 1:50



PART. GIUNTO WATER-STOP
SCALA 1:20



Direzione Progettazione e Realizzazione Lavori

ITINERARIO RAGUSA-CATANIA
Collegamento viario compreso tra lo Svincolo della S.S. 514 "di Chiaramonte" con la S.S. 115 e lo Svincolo della S.S. 194 "Ragusana"
LOTTO 4 - Dallo svincolo n. 8 "Francofonte" (compreso) allo svincolo della "Ragusana"(escluso)

PROGETTO ESECUTIVO

COD. PA898

PROGETTAZIONE: ATI SINTAGMA - GP INGEGNERIA - COOPROGETTI - GDG - ICARIA - OMNISERVICE

PROGETTISTA RESPONSABILE DELL'INTEGRAZIONE DELLE PRESTAZIONI SPECIALISTICHE:

Dott. Ing. Nando Granieri
Ordine degli Ingegneri della Prov. di Perugia n° A351

IL GRUPPO DI PROGETTAZIONE:
MANDATARIA: **Sintagma**
Dott. Ing. N. Granieri, Dott. Ing. F. Durastanti, Dott. Ing. V. Truffini, Dott. Arch. A. Bracchini, Dott. Ing. L. Nanni

MANDANTI:
GPI INGENIERIA
Dott. Ing. G. Guaducchi, Dott. Ing. A. Signorini, Dott. Ing. A. Bala
COOPROGETTI
Dott. Arch. E. A. E. Crimi, Dott. Ing. M. Panfili, Dott. Arch. P. Ghiselli, Dott. Ing. G. Pelle
GDG
Dott. Ing. D. Caraccioli, Dott. Ing. S. Sassoni, C. Consorti
ICARIA
Dott. Ing. V. Rotisciani, Dott. Ing. G. Pali, Dott. Ing. F. Maschioni
OMNISERVICE
Dott. Ing. P. Agnello

IL GEOLOGO:
Dott. Geol. Giorgio Cerquiglini
Ordine dei Geologi della Regione Umbria n° 108

IL COORDINATORE PER LA SICUREZZA IN FASE DI PROGETTAZIONE:
Dott. Ing. Filippo Pambianco
Ordine degli Ingegneri della Provincia di Perugia n° A1373

VISTO IL RESPONSABILE DEL PROCEDIMENTO
Dott. Ing. Luigi Mupo

Dott. Ing. M. Abram, Dott. Ing. F. Pambianco, Dott. Ing. M. Birgatti Botta, Dott. Ing. L. Gaigliardini, Dott. Geol. G. Cerquiglini
Dott. Ing. G. Lucibello, Dott. Arch. G. Guastella, Dott. Geol. M. Leonardi, Dott. Ing. G. Parente, Dott. Arch. L. Ragnacci, Dott. Arch. A. Strati, Arch. M. G. Liseno
Dott. Ing. F. Aloe, Dott. Ing. A. Salvemini, Dott. Ing. G. Verri Supplizi, Dott. Ing. V. Piarso, C. Sugaroni

OPERE D'ARTE MINORI
TOMBINO SCATOLARE DOPPIO AL KM 8+841
Carpenterie

CODICE PROGETTO: **LO408Z E 2101** NOME FILE: **T04TM10STRCP01A** REVISIONE: **A** SCALA: **Varie**

PROGETTO: **LO408Z** LIV. PROG.: **E** N. PROG.: **2101** CODICE ELAB.: **T04TM10STRCP01**

REV.	DESCRIZIONE	DATA	REDATTO	VERIFICATO	APPROVATO
A	Emissione	Giugno 2021	F. Macchioni	V. Rotisciani	N. Granieri