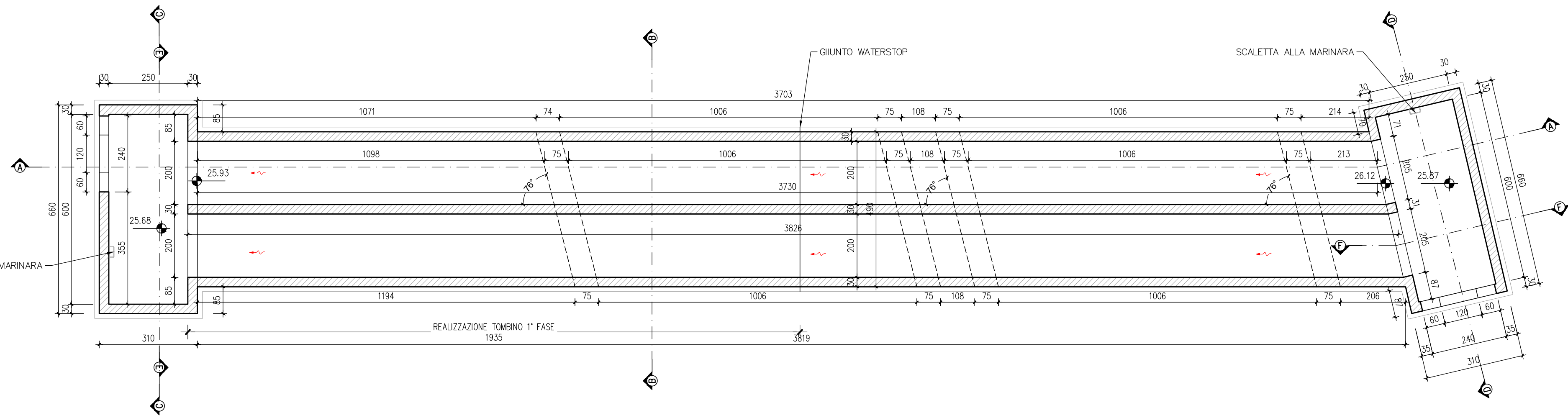
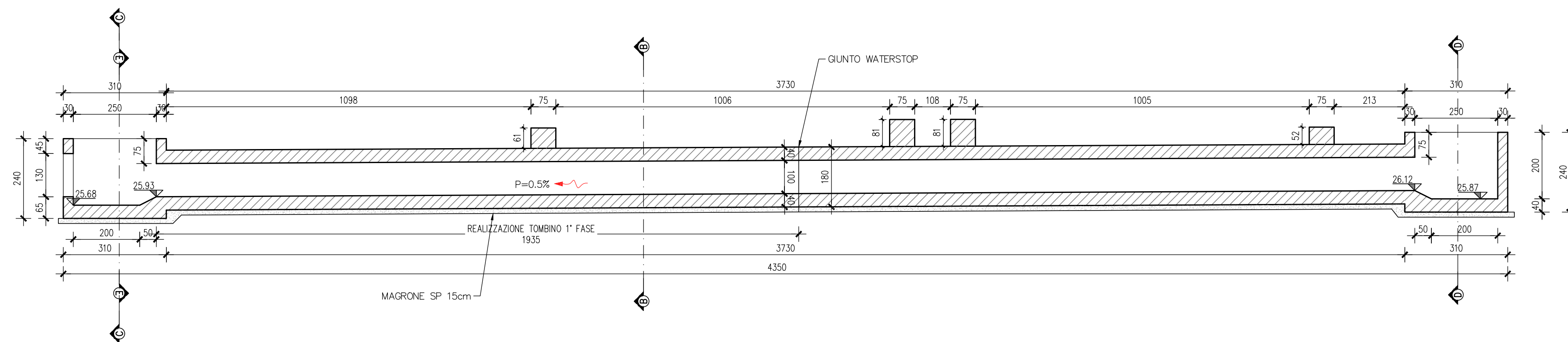


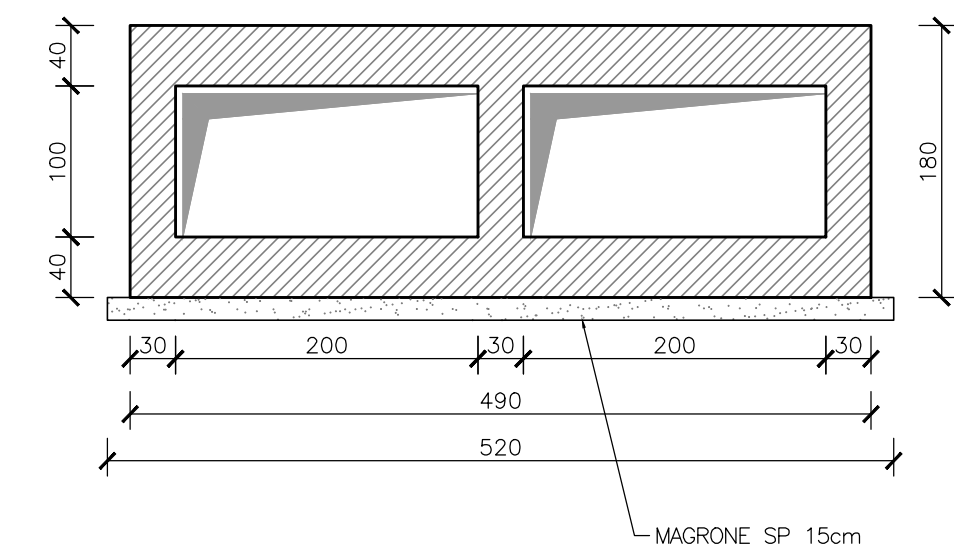
PIANTA
SCALA 1:100



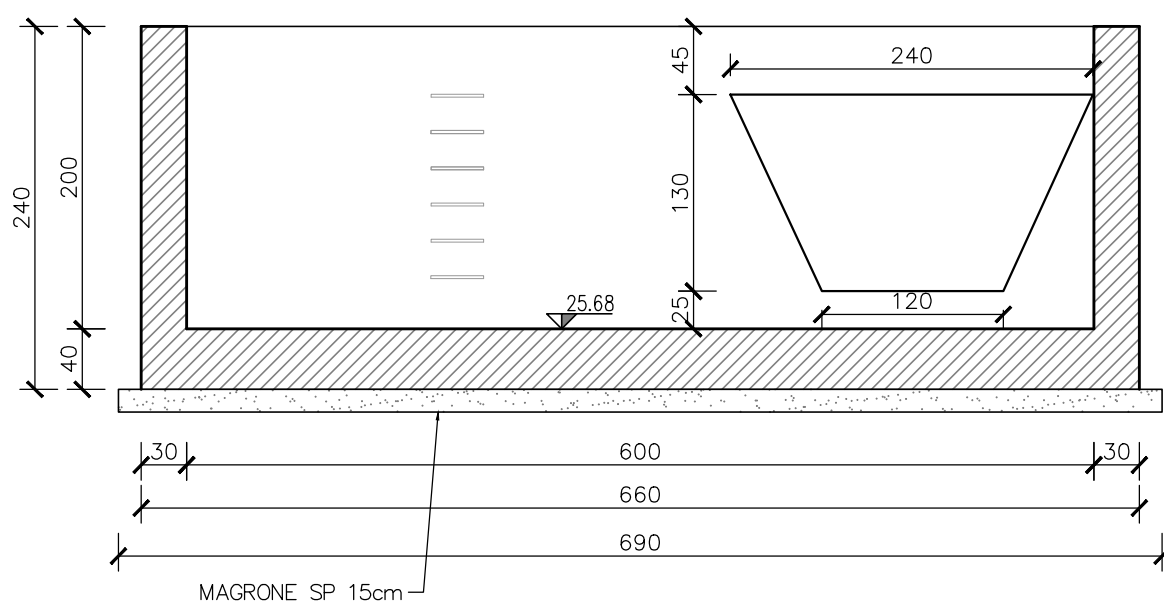
SEZIONE A-A
SCALA 1:100



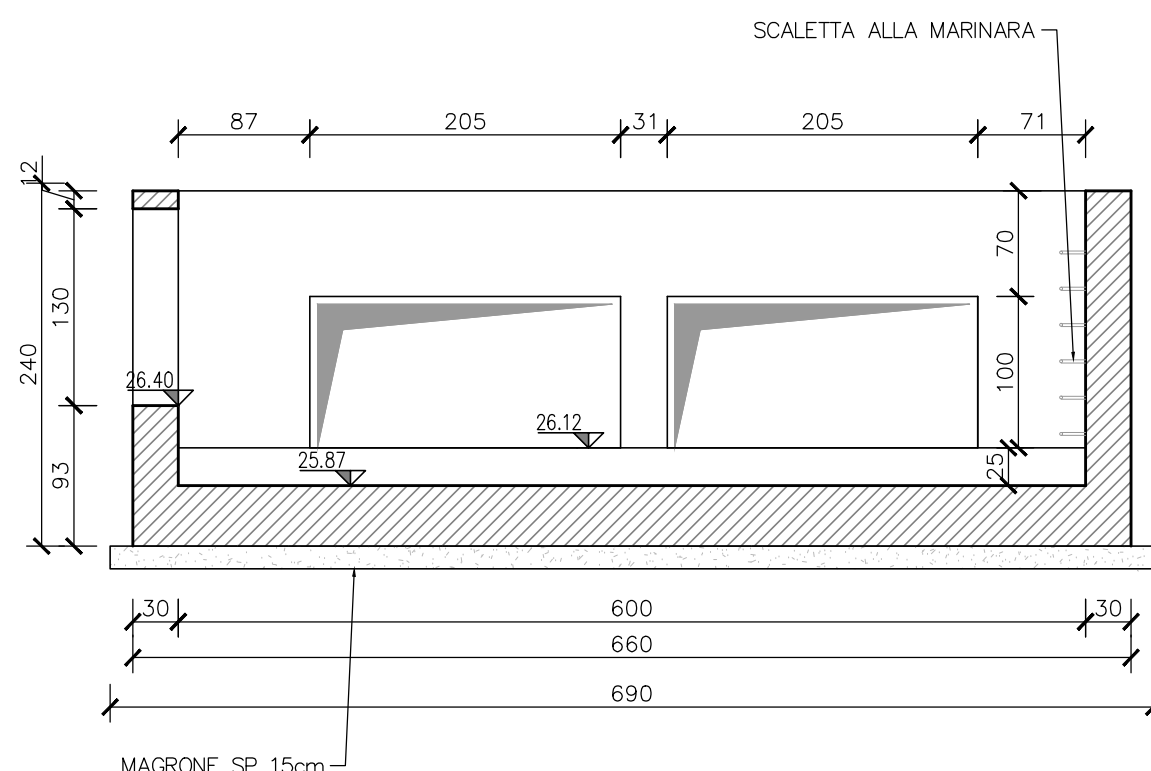
SEZIONE B-B
SCALA 1:50



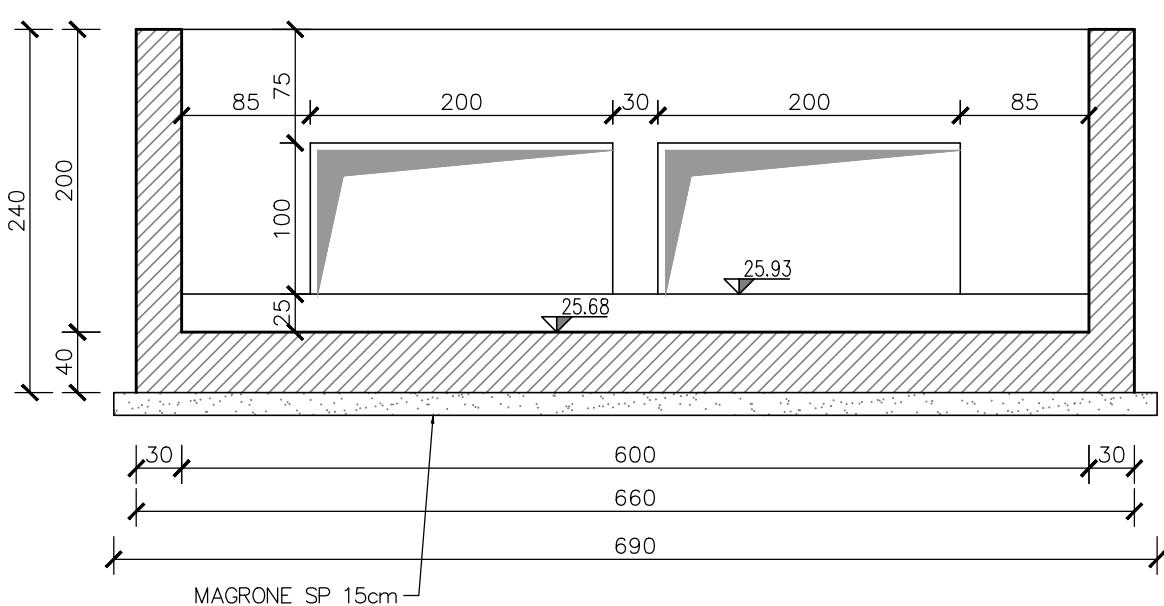
SEZIONE C-C
SCALA 1:50



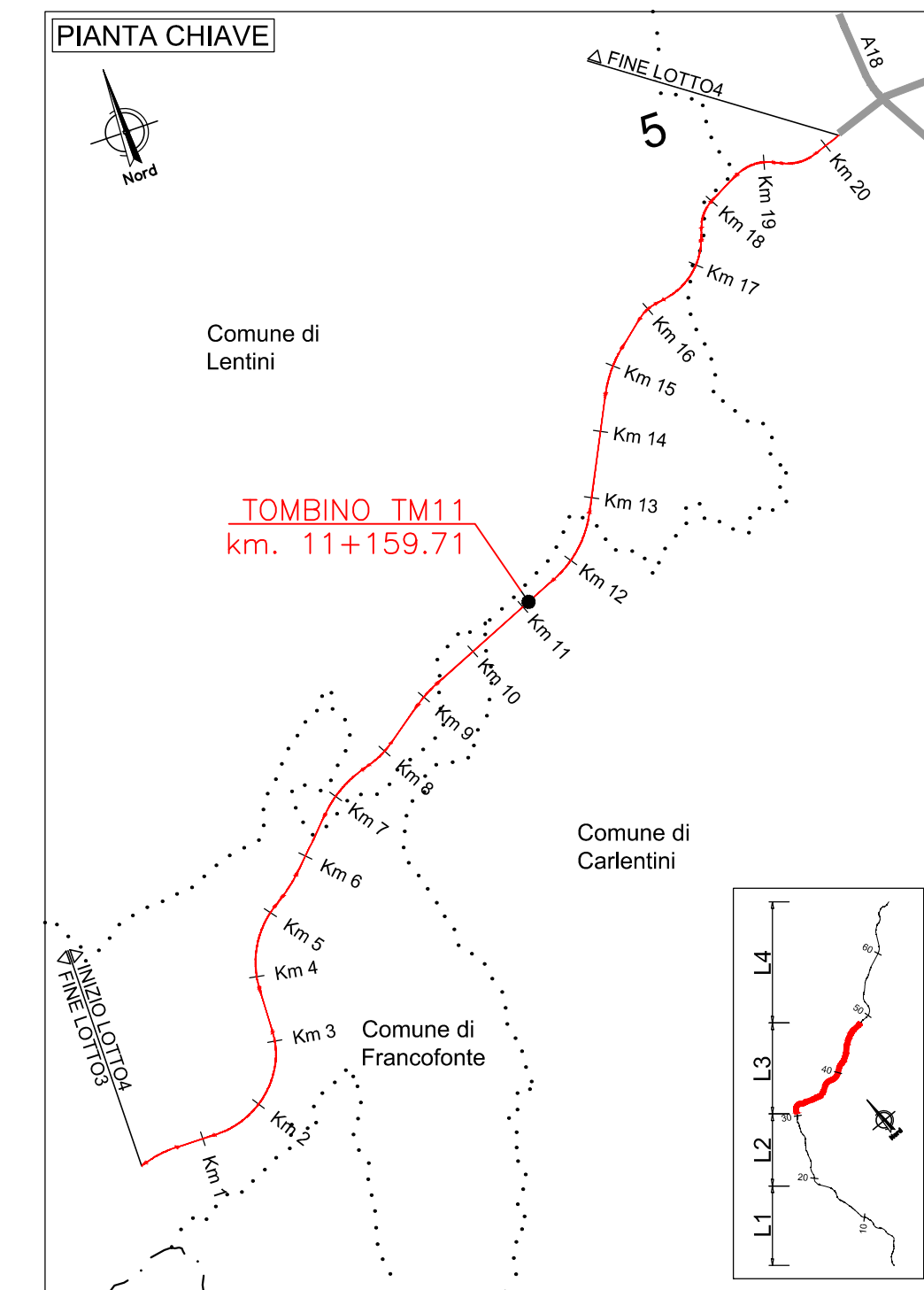
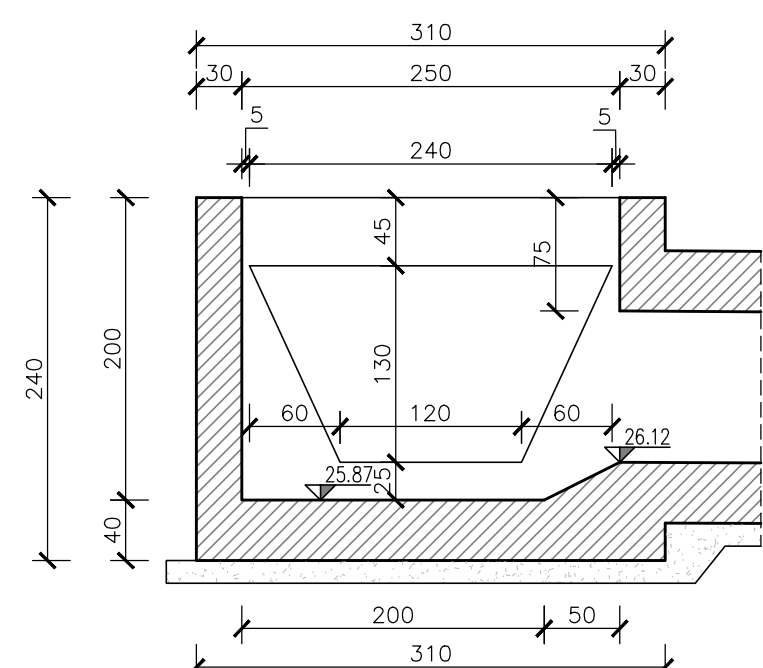
SEZIONE D-D
SCALA 1:50



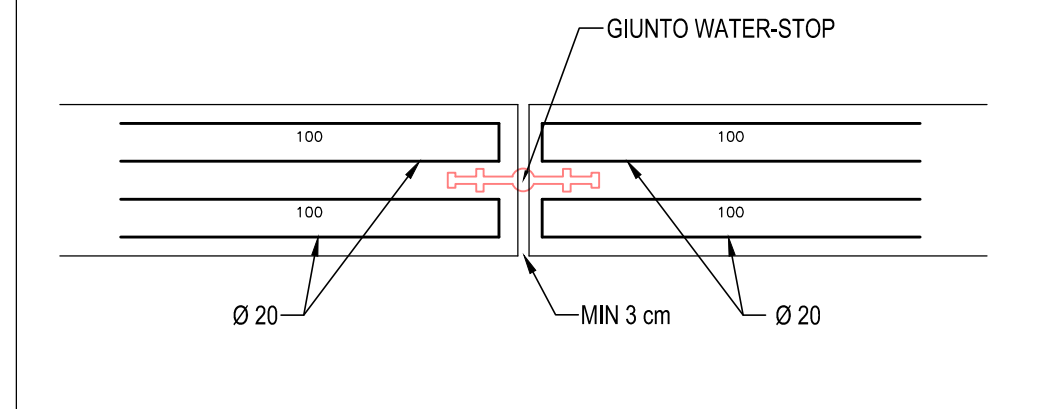
SEZIONE E-E
SCALA 1:50



SEZIONE F-F
SCALA 1:50



PART. GIUNTO WATER-STOP
SCALA 1:20



Direzione Progettazione e Realizzazione Lavori

ITINERARIO RAGUSA-CATANIA
Collegamento viario compreso tra lo Svincolo della S.S. 514 "di Chiaramonte" con la S.S. 115 e lo Svincolo della S.S. 194 "Ragusana"
LOTTO 4 - Dallo svincolo n. 8 "Francofonte" (compreso) allo svincolo della "Ragusana"(escluso)

PROGETTO ESECUTIVO

COD. PA898

PROGETTAZIONE: ATI SINTAGMA - GP INGEGNERIA - COOPROGETTI - GDG - ICARIA - OMNISERVICE

PROGETTISTA RESPONSABILE DELL'INTEGRAZIONE DELLE PRESTAZIONI SPECIALISTICHE:

Dott. Ing. Nando Granieri
Ordine degli Ingegneri della Prov. di Perugia n° A351

IL GRUPPO DI PROGETTAZIONE:

MANDATARIA: **Sintagma**
Dott. Ing. N. Granieri
Dott. Ing. F. Durastanti
Dott. Ing. V. Truffini
Dott. Arch. A. Bracchini
Dott. Ing. L. Nanni

MANDANTI: **GP Ingegneria**
Dott. Ing. G. Guiducci
Dott. Ing. A. Signorelli
Dott. Ing. E. Moscatelli
Dott. Ing. A. Bala
Dott. Arch. E. A. E. Crivelli
Dott. Ing. M. Panfili
Dott. Arch. P. Orselli
Dott. Ing. D. Pelle
Dott. Ing. D. Caraccioli
Dott. Ing. S. Saccorini
Dott. Ing. C. Consorti

IL GEOLOGO:

Dott. Geol. Giorgio Cerquiglini
Ordine dei Geologi della Regione Umbria n° 108

COOPROGETTI
Dott. Ing. G. Lucibello
Dott. Arch. G. Guastella
Dott. Geol. M. Leonardi
Dott. Ing. G. Parente
Dott. Ing. L. Ragnacci
Dott. Arch. A. Strati
Architet. M. G. Liseno
Dott. Ing. F. Aloe
Dott. Ing. A. Salvemini

IL COORDINATORE PER LA SICUREZZA IN FASE DI PROGETTAZIONE:

Dott. Ing. Filippo Pambianco
Ordine degli Ingegneri della Provincia di Perugia n° A1373

ICARIA
Dott. Ing. V. Rotisciani
Dott. Ing. G. Pelli
Dott. Ing. F. Macchioni
Dott. Ing. P. Agnello
Dott. Ing. V. Rotisciani
Dott. Ing. V. Piarino
Geom. C. Sugaroni

VISTO IL RESPONSABILE DEL PROCEDIMENTO
Dott. Ing. Luigi Mupo

IL RESPONSABILE DI PROGETTO:
INGEGNERE
Vladimiro ROTISCIANI
Codice Professionale: **PA 876**
Ordine degli Ingegneri della Provincia di Perugia n° A351

OPERE D'ARTE MINORI
TOMBINO SCATOLARE DOPPIO AL KM 11+160
Carpenterie

CODICE PROGETTO: **LO408Z E 2101** NOME FILE: **T04TM11STRCP01** REVISIONE: **B** SCALA: **Varie**

PROGETTO: **LO408Z** LIV. MOD.: **E** N. PROG.: **2101** CODICE ELAB.: **T04TM11STRCP01**

REV.	DESCRIZIONE	DATA	REDATTO	VERIFICATO	APPROVATO
B	Revisione a seguito di Rapporto di Verifica	Novembre 2021	F. Macchioni	V. Rotisciani	N. Granieri
A	Emissione	Giugno 2021	F. Macchioni	V. Rotisciani	N. Granieri