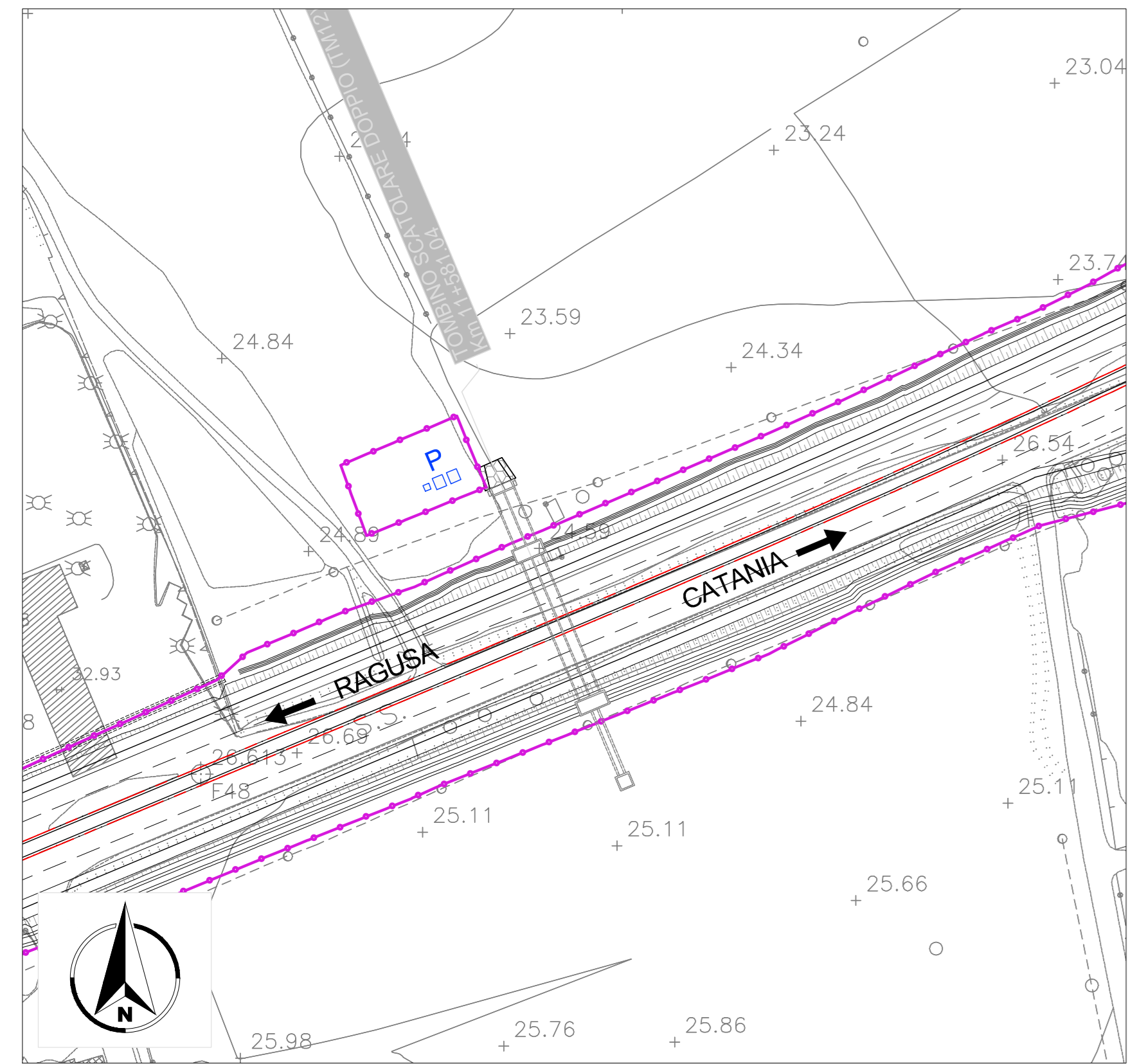
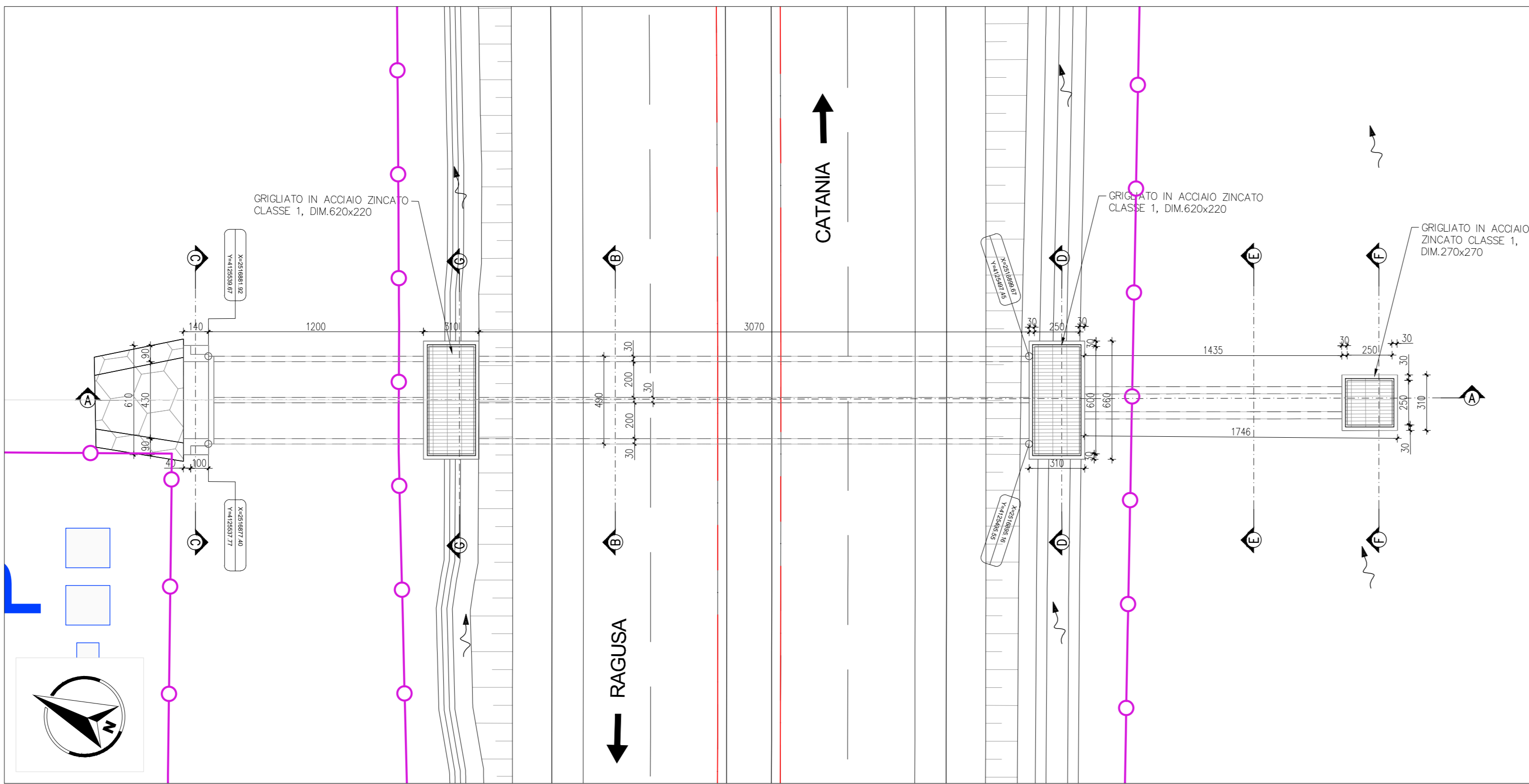


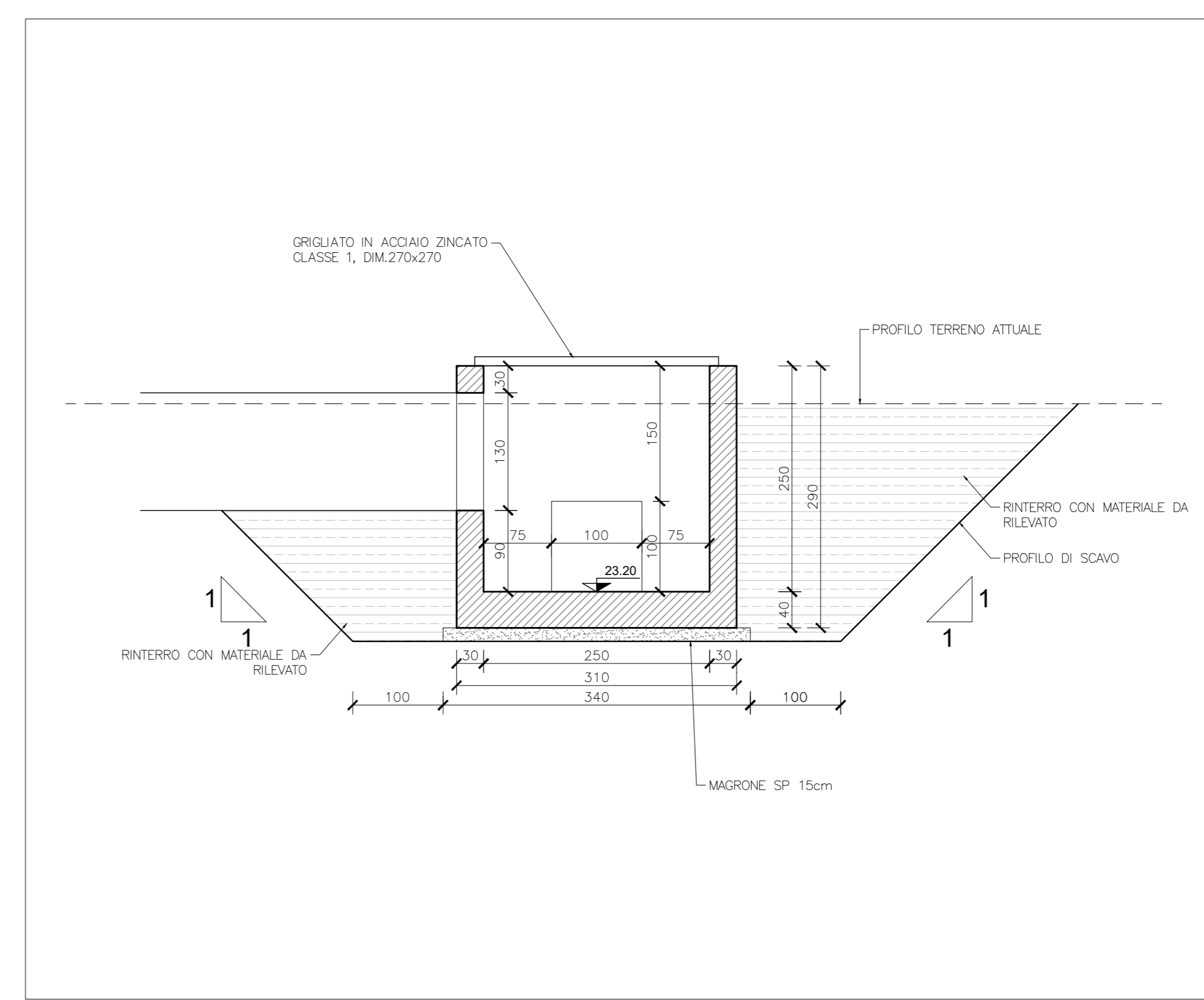
PLANIMETRIA DI PROGETTO
SCALA 1:1000



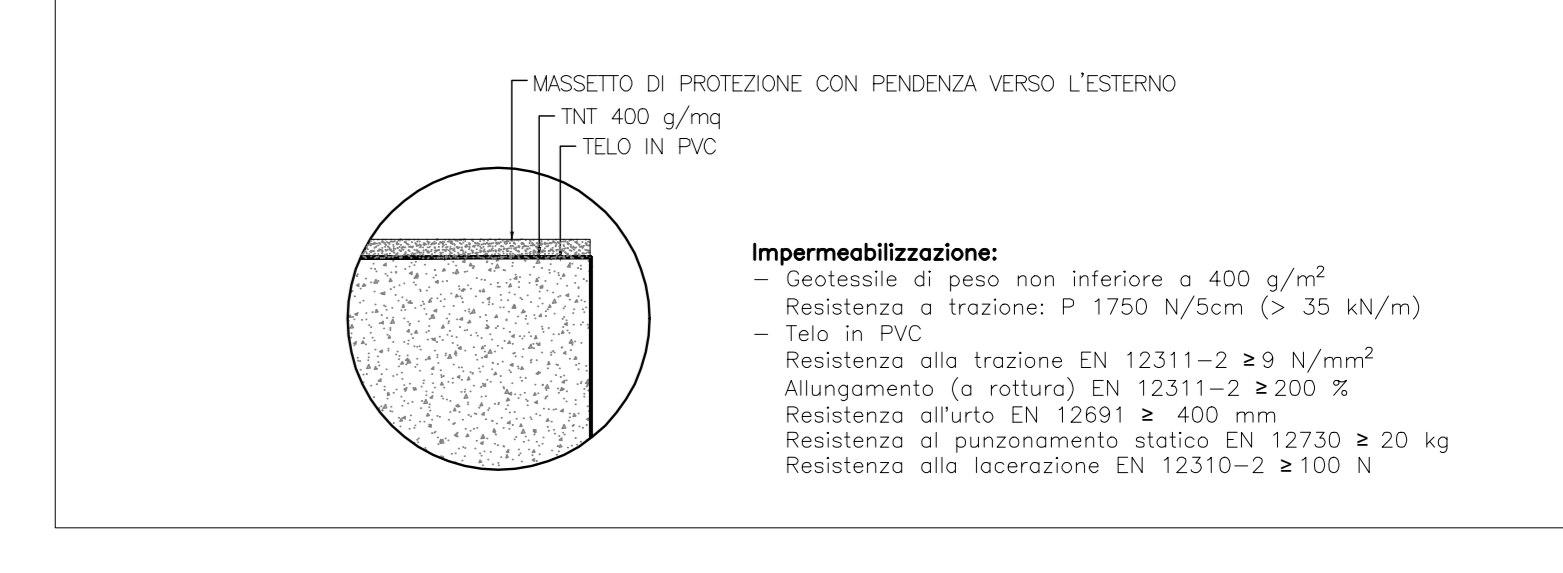
PLANIMETRIA
SCALA 1:200



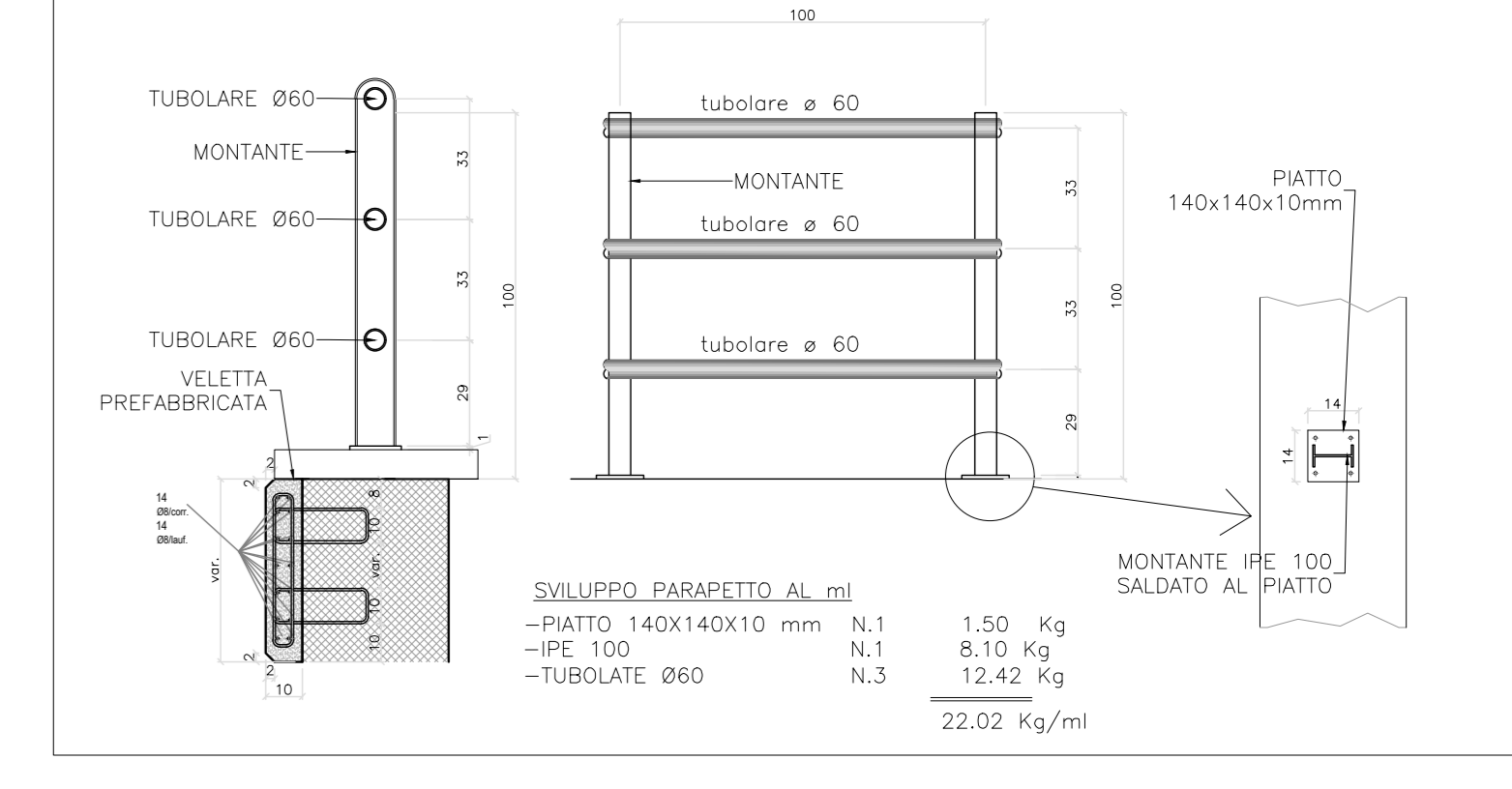
SEZIONE F-F
SCALA 150



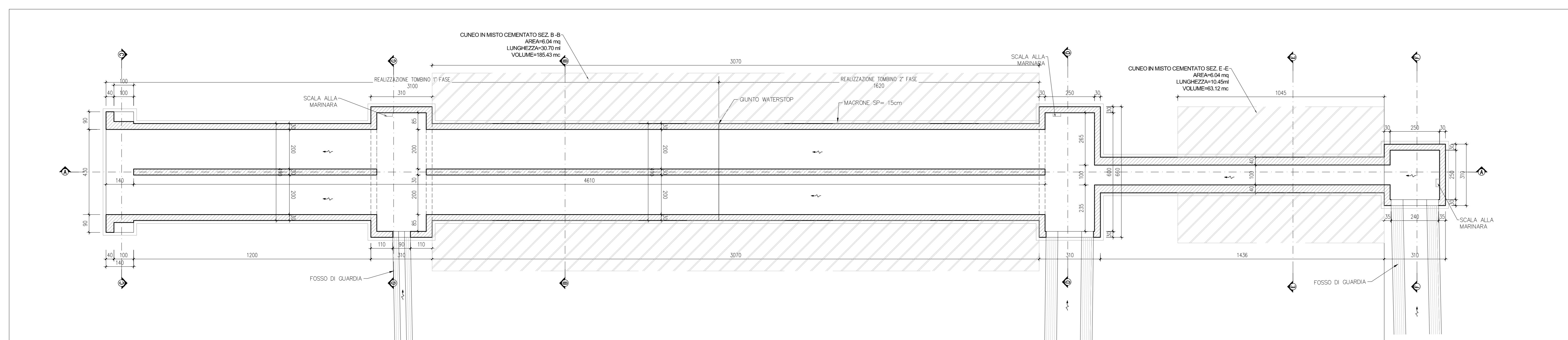
DETTAGLIO IMPERMEABILIZZAZIONE
SCALA 120



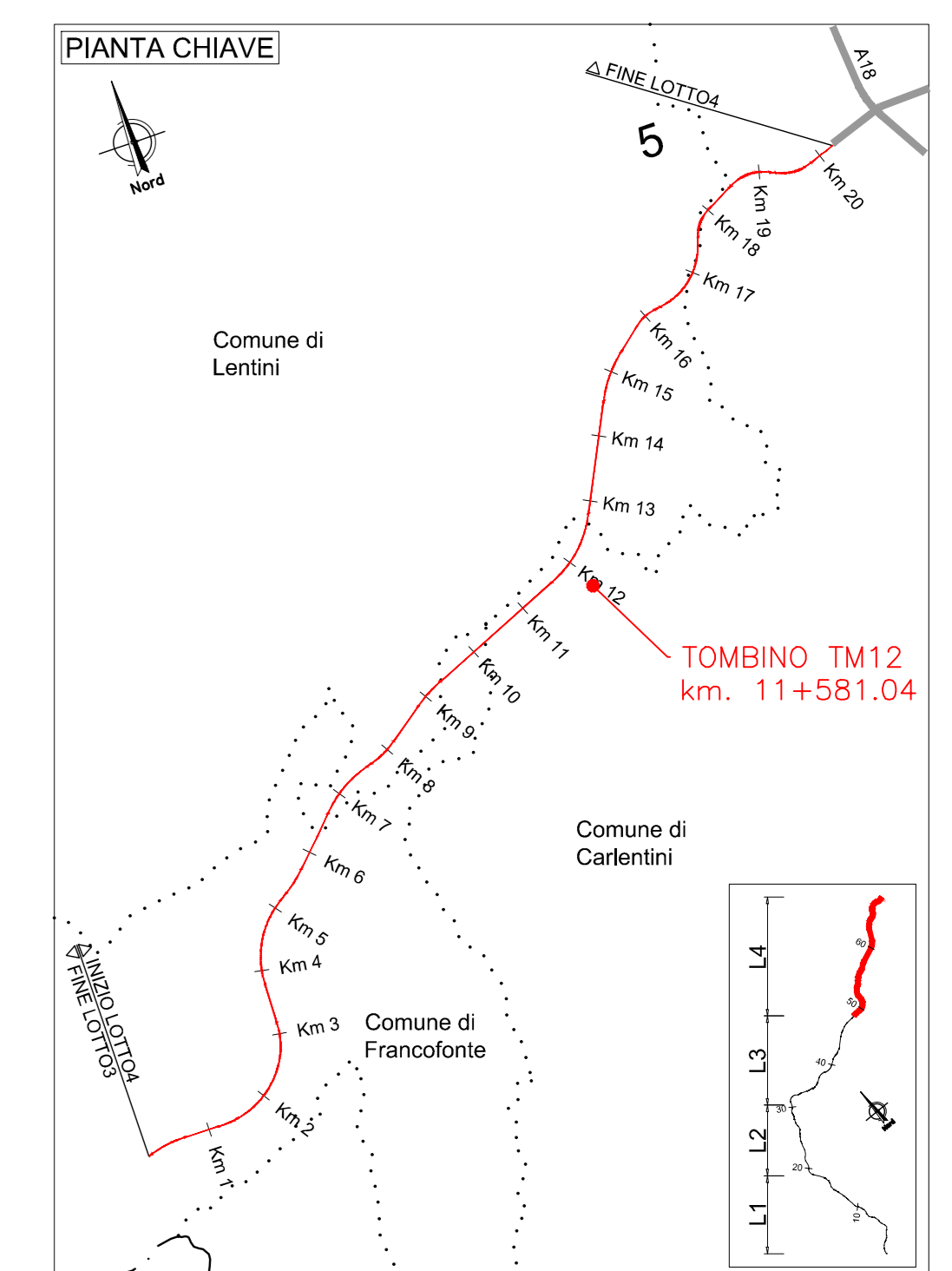
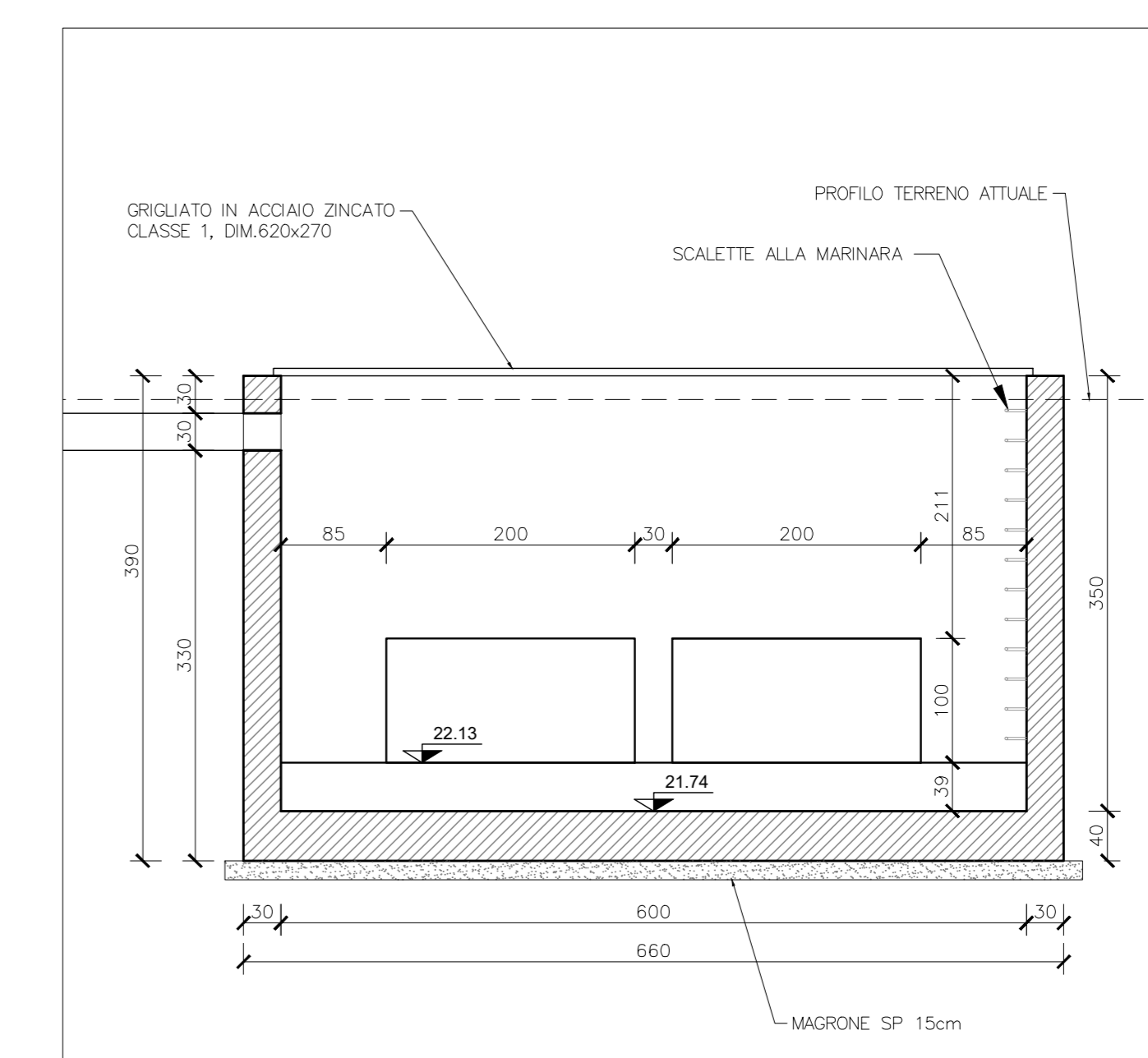
PARTICOLARE PARAPETTO
SCALA 120



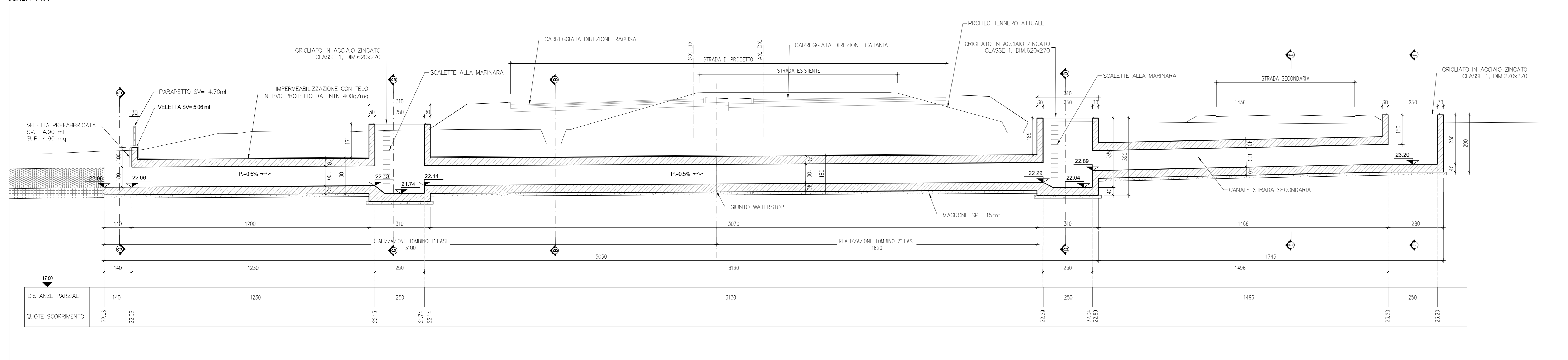
PIANTA
SCALA 1:100



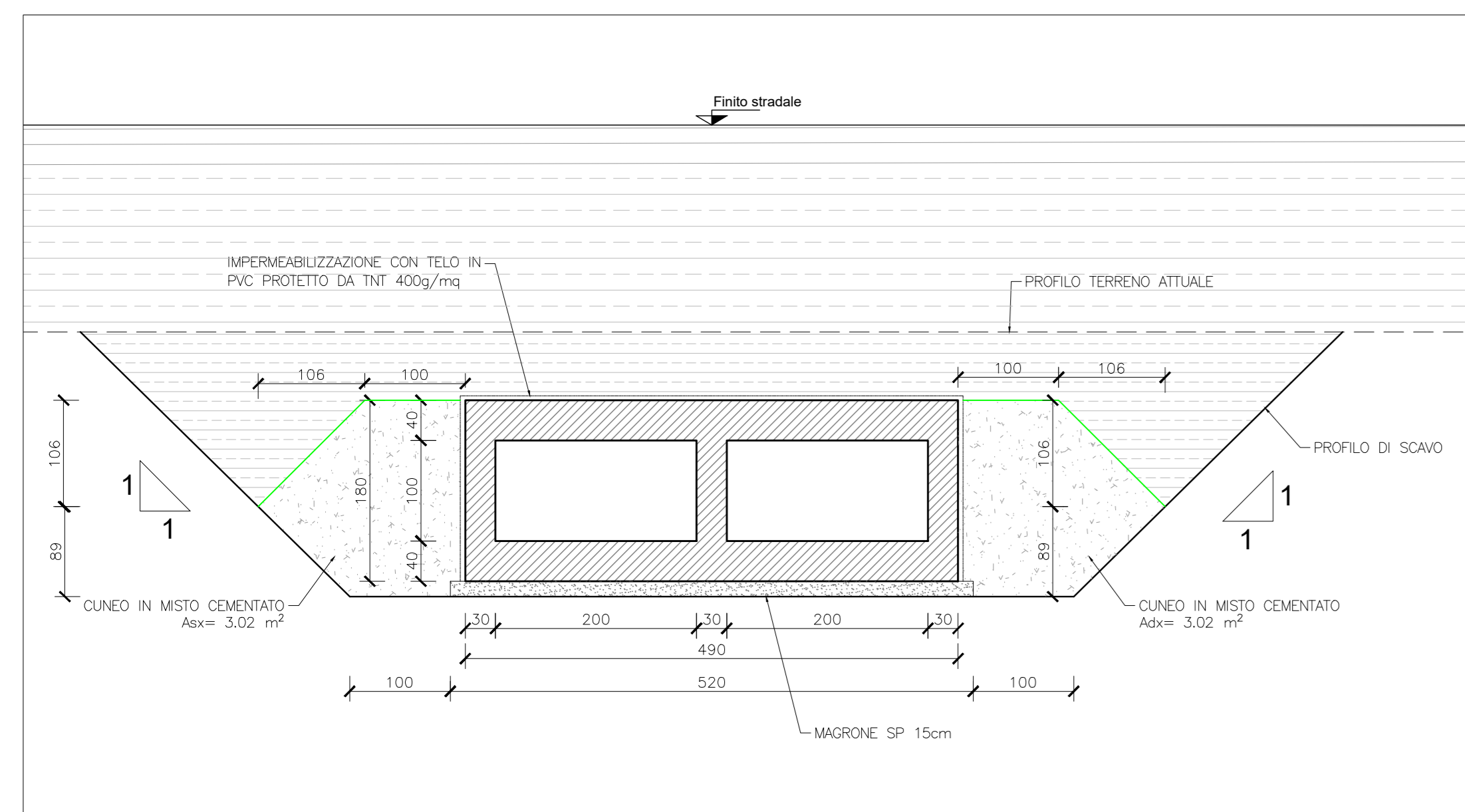
SEZIONE G-G
SCALA 150



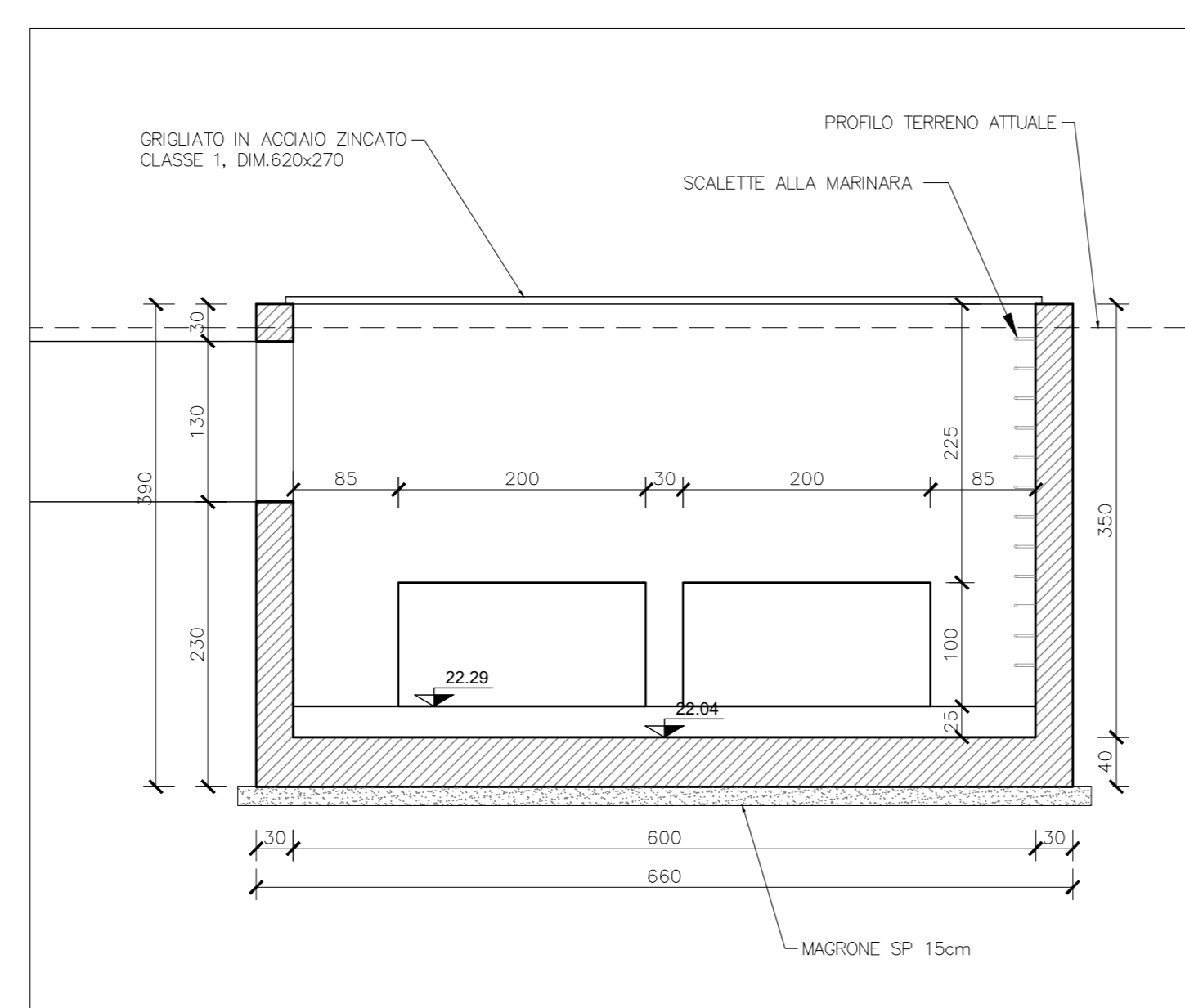
SEZIONE A-A
SCALA 1:100



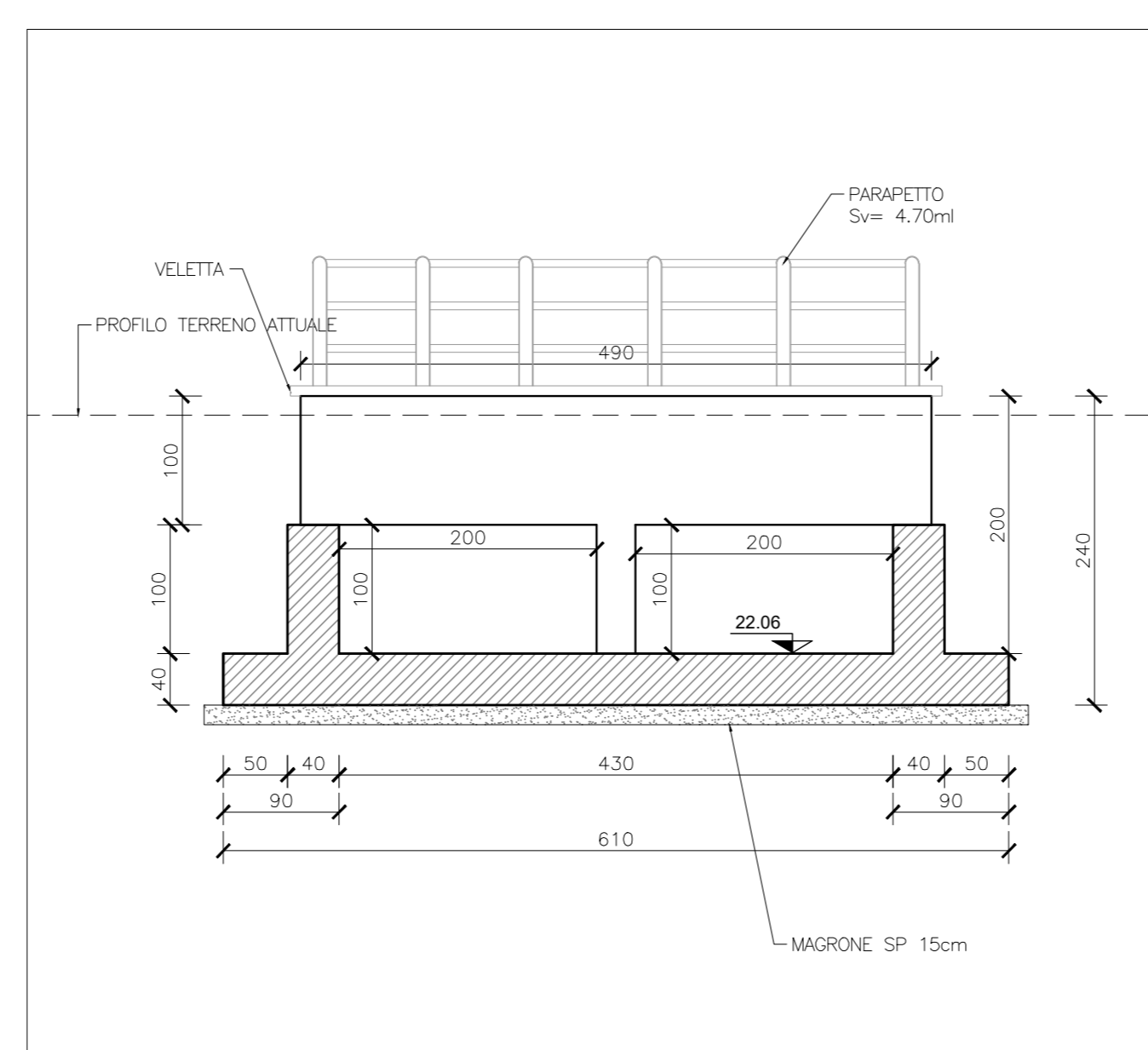
SEZIONE B-B
SCALA 150



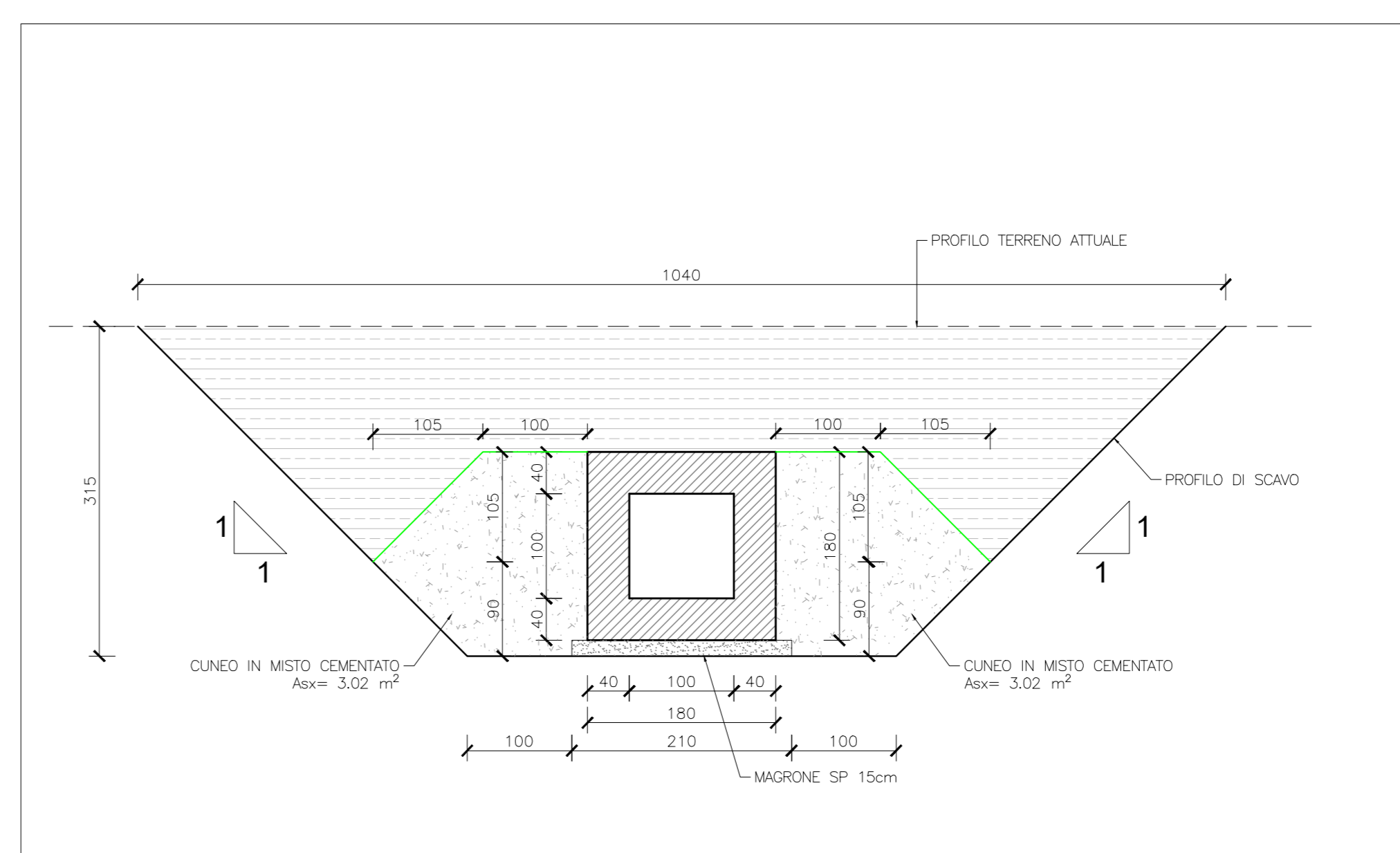
SEZIONE D-D
SCALA 150



SEZIONE C-C
SCALA 150



SEZIONE E-E
SCALA 150



ITINERARIO RAGUSA-CATANIA
Collegamento viario compreso tra lo Svincolo della S.S. 514 "di Chiaramonte" con la S.S. 115 e lo Svincolo della S.S. 194 "Ragusana"
LOTTO 4 - Dallo svincolo n. 8 "Francforte" (compreso) allo svincolo della "Ragusana" (escluso)

PROGETTO ESECUTIVO COD. PA898

PROGETTAZIONE: ATI SINTAGMA - GP INGEGNERIA - COOPROGETTI-GDG - ICARIA - OMNISERVICE

Table with project specifications, design team, and client information.

OPERE D'ARTE MINORI
TOMBINO SCATOLARE DOPIO AL KM 11+581
Pianta, profili e sezioni

Table with project code, file name, and revision information.

Table with revision history, including dates and descriptions of changes.