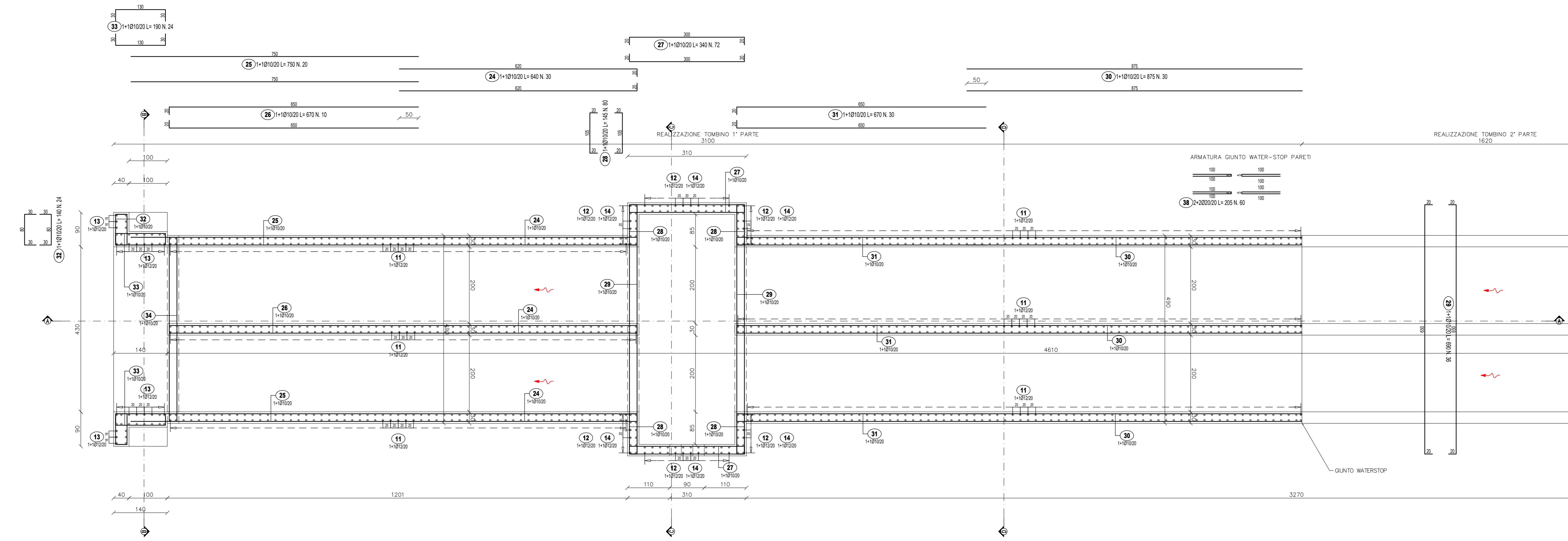
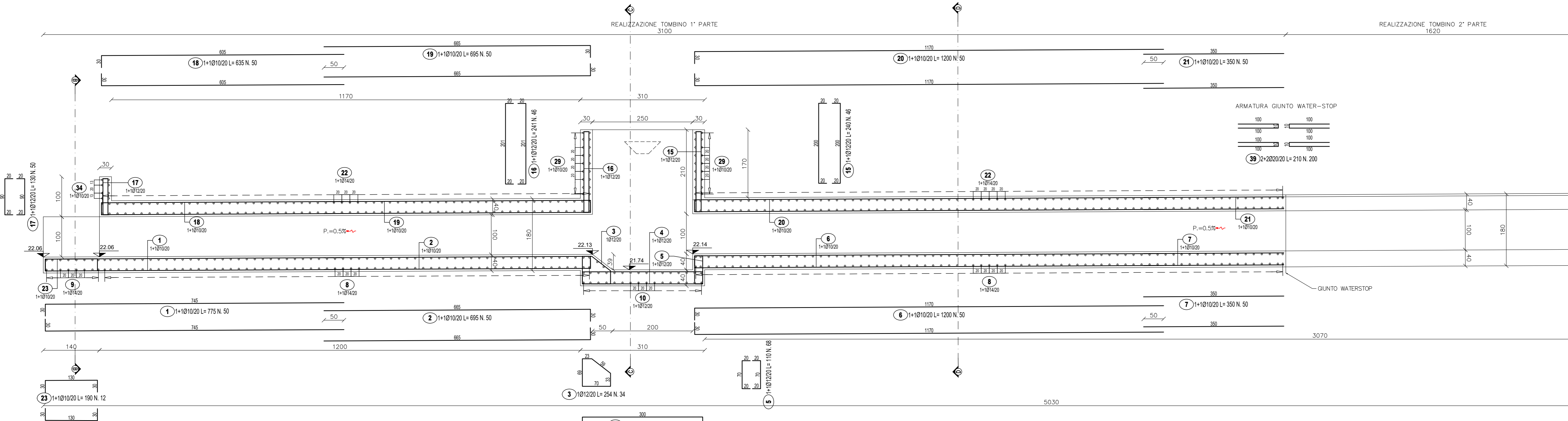


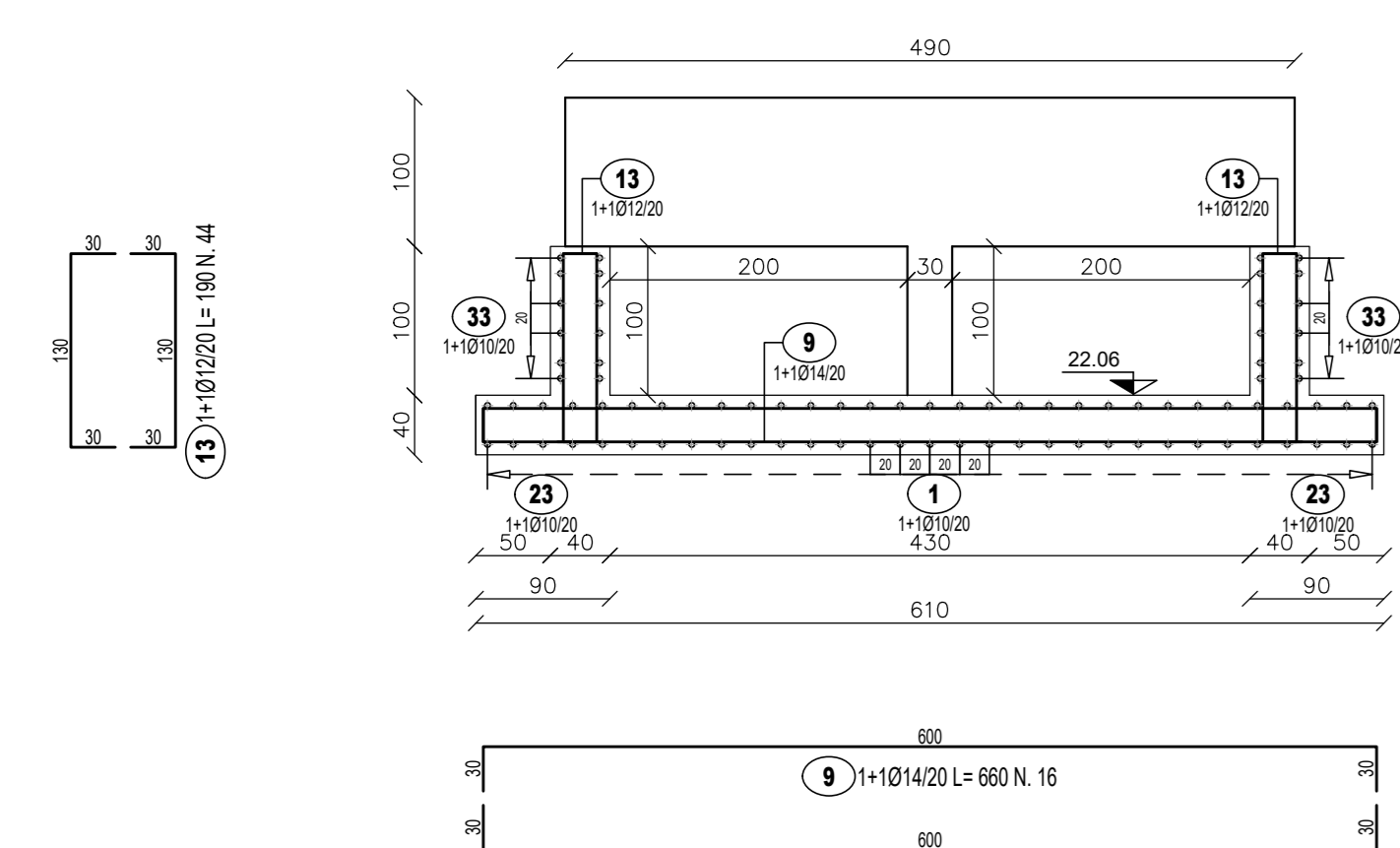
TM12 - TOMBINO FASE 1  
PIANTA SPICCATO PARETI  
SCALA 1:50



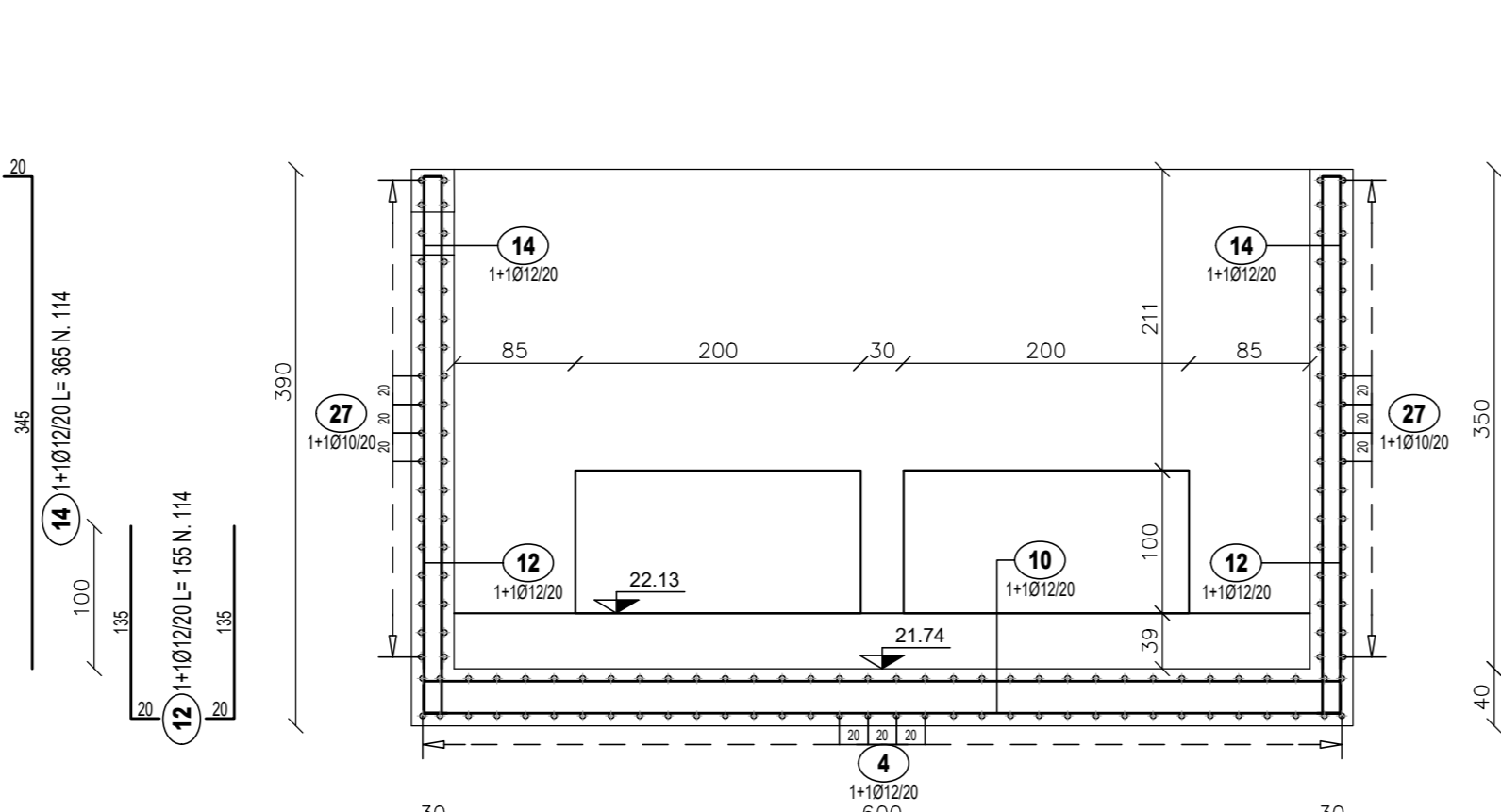
SEZIONE A-A  
SCALA 1:50



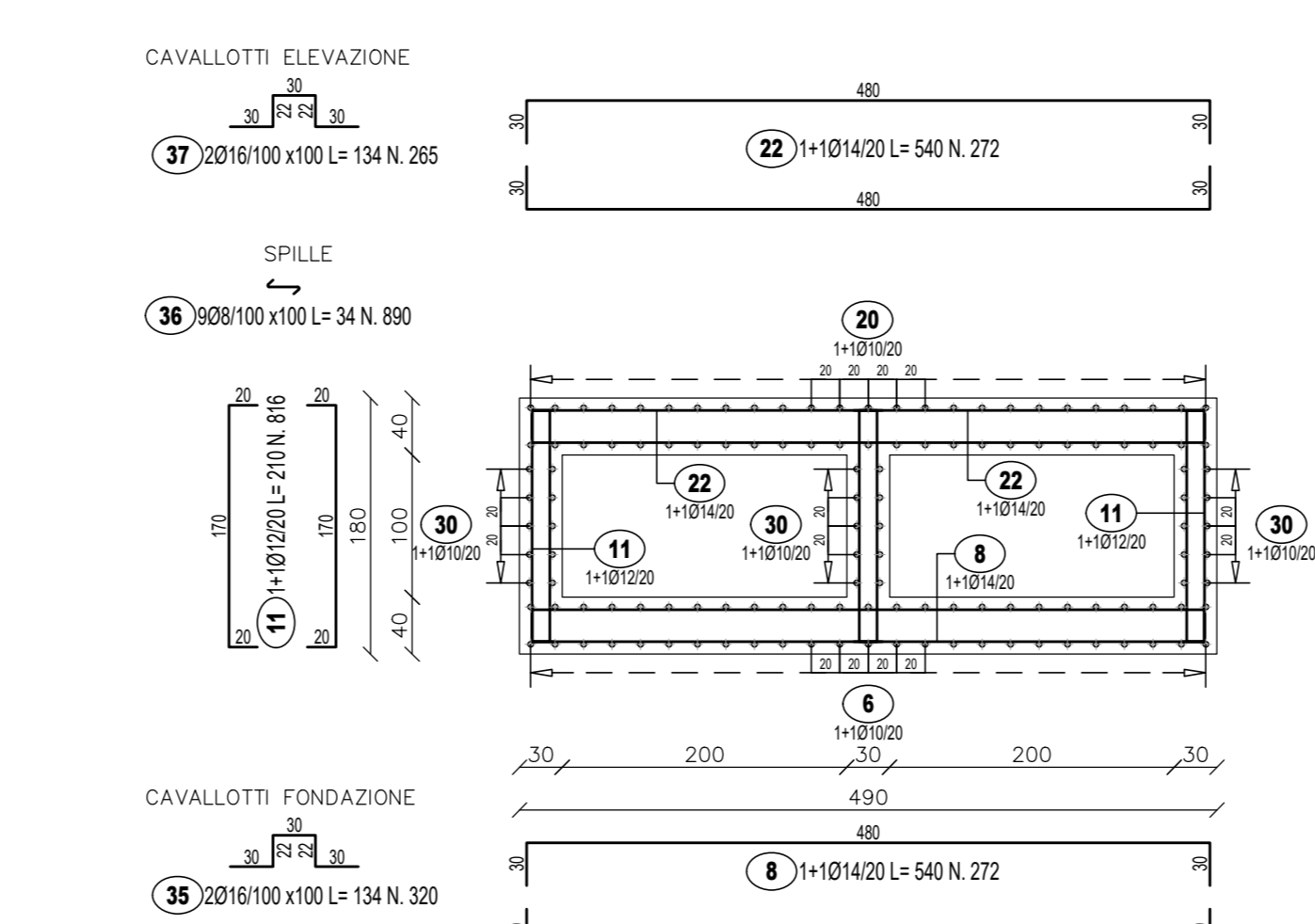
SEZIONE B-B  
SCALA 1:50



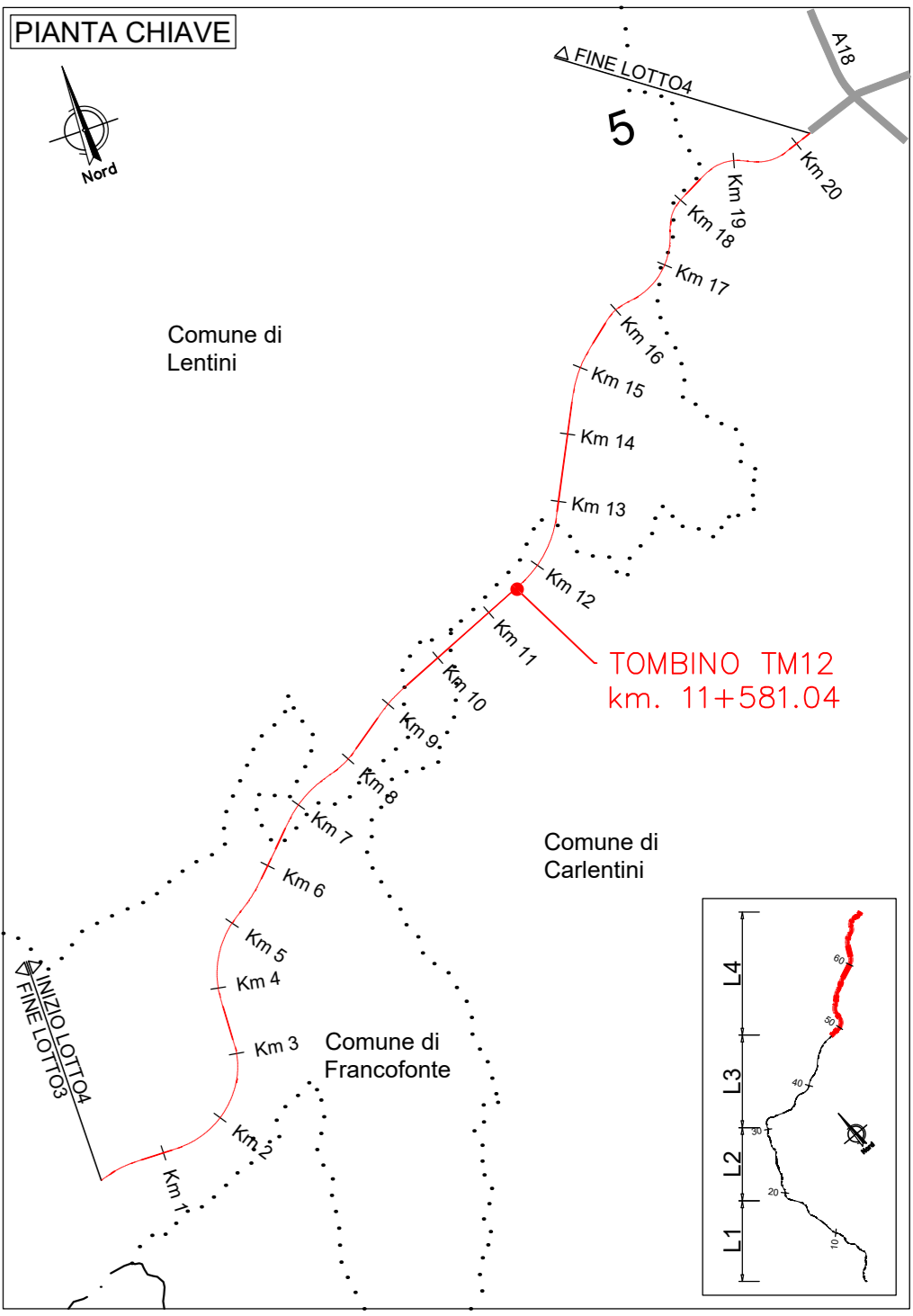
SEZIONE C-C  
SCALA 1:50



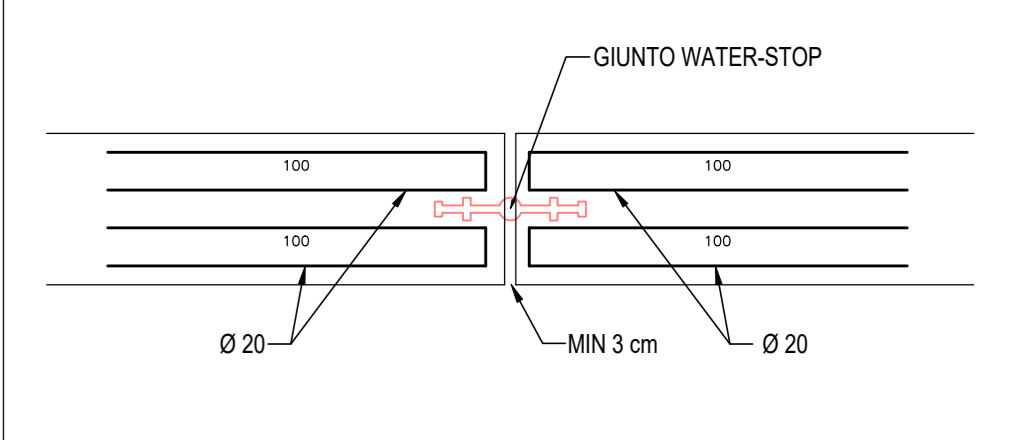
SEZIONE D-D  
SCALA 1:50



Pos.	Da	Fin	Totale Femi	Long (cm)	kg/m	kg	kg/m	Totale Kg
1	10	1+1	50	775	0.617	388.5	0.617	239.1
2	10	1+1	50	695	0.617	428.0	0.617	264.4
3	12	1	34	254	0.888	302.1	0.888	302.1
4	12	1+1	68	360	0.888	603.6	0.888	537.4
5	12	1+1	68	110	0.888	60.36	0.888	60.4
6	10	1+1	50	1200	0.617	308.5	0.617	370.2
7	10	1+1	50	350	0.617	308.5	0.617	188.8
8	14	1+1	272	540	1.208	328.6	1.208	1774.3
9	14	1+1	16	690	1.208	193.3	1.208	127.6
10	12	1+1	34	710	0.888	302.1	0.888	214.4
11	12	1+1	816	210	0.888	726.5	0.888	1521.7
12	12	1+1	114	155	0.888	101.2	0.888	156.8
13	12	1+1	44	190	0.888	39.0	0.888	74.2
14	12	1+1	114	305	0.888	101.2	0.888	309.5
15	12	1+1	46	240	0.888	40.7	0.888	98.0
16	12	1+1	40	241	0.888	35.5	0.888	98.4
17	12	1+1	50	130	0.888	44.4	0.888	57.7
18	10	1+1	50	635	0.617	310.6	0.617	195.8
19	10	1+1	50	695	0.617	308.5	0.617	214.4
20	10	1+1	50	1200	0.617	308.5	0.617	370.2
21	10	1+1	50	350	0.617	308.5	0.617	188.8
22	14	1+1	272	540	1.208	328.6	1.208	1774.3
23	10	1+1	12	190	0.617	7.4	0.617	14.1
24	10	1+1	30	640	0.617	185.1	0.617	118.5
25	10	1+1	20	750	0.617	123.4	0.617	92.6
26	10	1+1	10	670	0.617	61.8	0.617	41.3
27	10	1+1	72	340	0.617	44.3	0.617	151.0
28	10	1+1	80	145	0.617	49.4	0.617	71.6
29	10	1+1	36	690	0.617	222.1	0.617	153.3
30	10	1+1	30	675	0.617	185.1	0.617	142.0
31	10	1+1	30	670	0.617	185.1	0.617	124.0
32	10	1+1	24	140	0.617	14.8	0.617	20.7
33	10	1+1	24	190	0.617	14.8	0.617	28.1
34	10	1+1	8	520	0.617	49.4	0.617	25.7
35	16	2	320	134	1.576	506.4	1.576	478.6
36	8	9	890	34	0.394	350.7	0.394	119.2
37	16	2	265	134	1.576	417.6	1.576	560.3
38	20	2+2	60	205	2.466	147.9	2.466	303.3
39	20	2+2	200	210	2.466	493.2	2.466	1035.7
TOTALE PESO							kg	12145.8
TOTALE PESO FONDAZIONE							kg	5851.0
TOTALE PESO ELEVAZIONE							kg	6294.8



PART. GIUNTO WATER-STOP  
SCALA 1:20



**sanas**  
GRUPPO FS ITALIANE

**Direzione Progettazione e Realizzazione Lavori**

**ITINERARIO RAGUSA-CATANIA**  
Collegamento viario compreso tra lo Svincolo della S.S. 514 "di Chiaramonte" con la S.S. 115 e lo Svincolo della S.S. 194 "Ragusana"  
LOTTO 4 - Dallo svincolo n. 8 "Francoforte" (compreso) allo svincolo della "Ragusana" (escluso)

**PROGETTO ESECUTIVO** COD. **PA898**

PROGETTAZIONE: ATI SINTAGMA - GP INGEGNERIA - COOPROGETTI-GDG - ICARIA - OMNISERVICE

PROGETTISTA RESPONSABILE DELL'INTEGRAZIONE DELLE PRESTAZIONI SPECIALISTICHE:  
Dot. Ing. Mando Granieri  
Ordine degli Ingegneri della Prov. di Perugia n° A351

IL GRUPPO DI PROGETTAZIONE:  
MANDATARIO: **Sintagma**  
Dot. Ing. G. Grassano  
Dot. Ing. F. Pizzarello  
Dot. Ing. G. Tulli  
Dot. Ing. A. Barozzi  
Dot. Ing. L. Gagliardi  
Dot. Ing. A. Bini

MANDANTI:  
Dot. Ing. G. Grassano  
Dot. Ing. G. Grassano  
Dot. Ing. A. Barozzi  
Dot. Ing. A. Barozzi  
Dot. Arch. E. A. E. Conti  
Dot. Ing. F. Grassano  
Dot. Ing. F. Grassano  
Dot. Ing. F. Grassano

IL GEOLOGO:  
Dot. Geol. Giorgio Carpinigini  
Ordine dei Geologi della Regione Umbria n° 208

IL COORDINATORE PER LA SICUREZZA IN FASI DI PROGETTAZIONE:  
Dot. Ing. Filippo Pambianco  
Ordine degli Ingegneri della Provincia di Perugia n° A1373

IL RESPONSABILE DEL PROCEDIMENTO:  
Dot. Ing. Luigi Mupo

OPERE D'ARTE MINORI  
TOMBINO SCATOLARE DOPPIO AL KM 11+581  
Armature - Tav. 1 di 2

MODIFICHE	DATA	REDAZIONE	VERIFICAZIONE	APPROVAZIONE
A	Revisione a seguito di Rapporto di Verifica	Novembre 2021	F. Alacchiari	V. Ratticani A. Granieri
B	Emissione	Giugno 2021	F. Alacchiari	V. Ratticani A. Granieri

REVISIONE: **B** SCALA: **Vite**