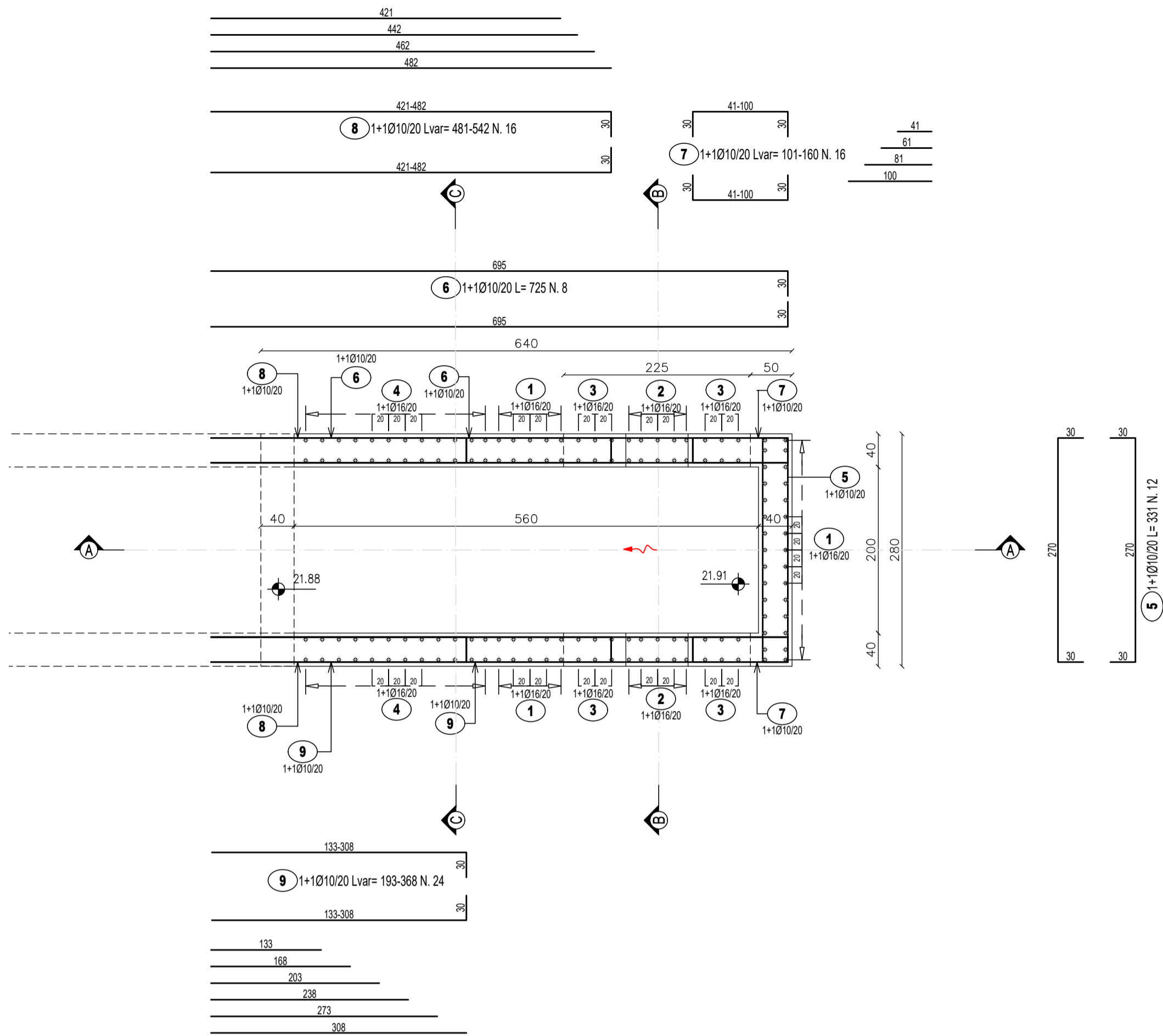
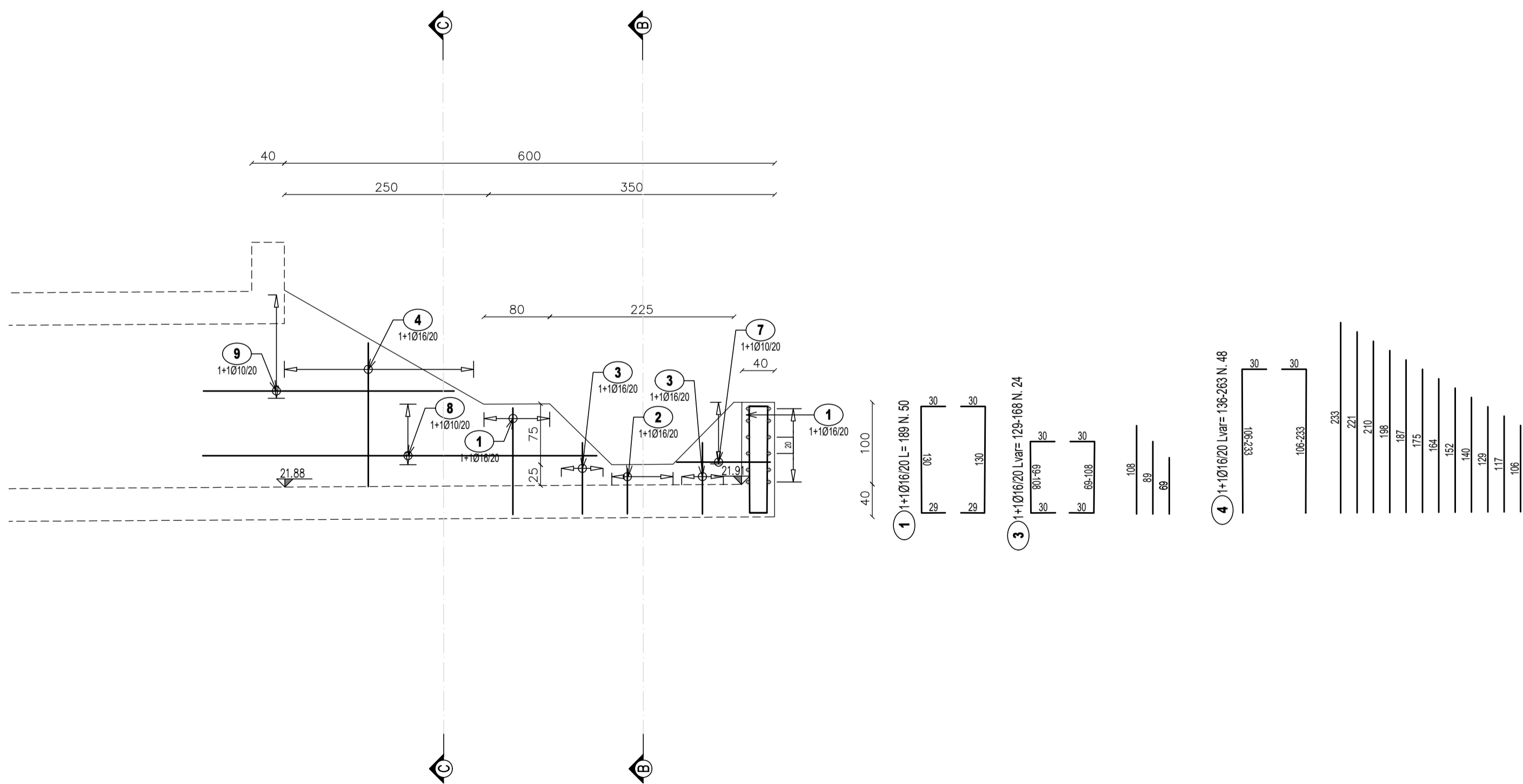


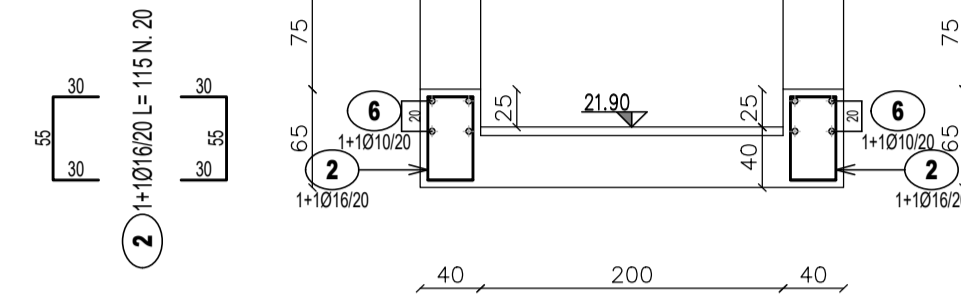
TM15 MANUFATTO A MONTE  
PIANTA SPICCATO PARETI  
SCALA 1:50



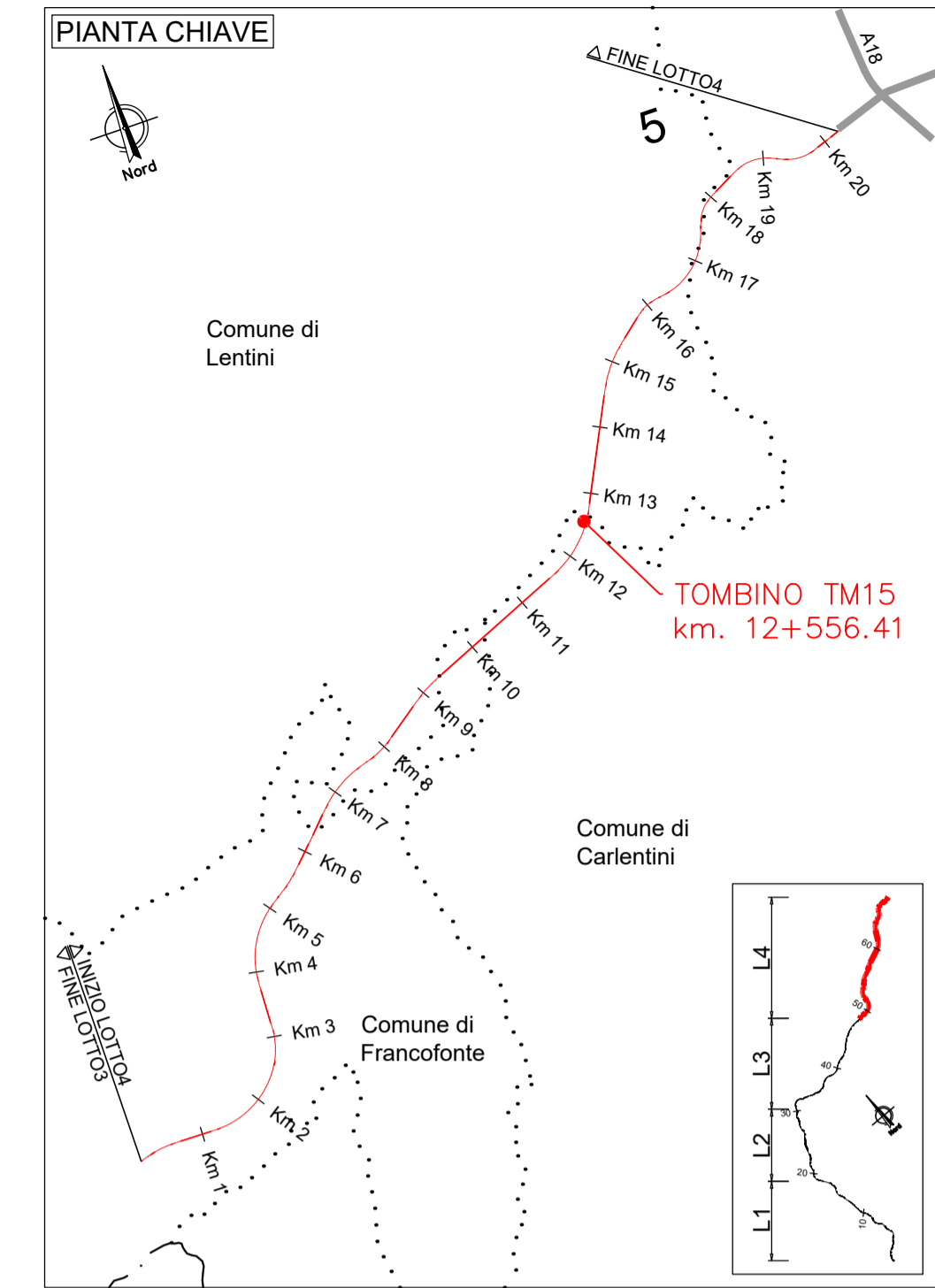
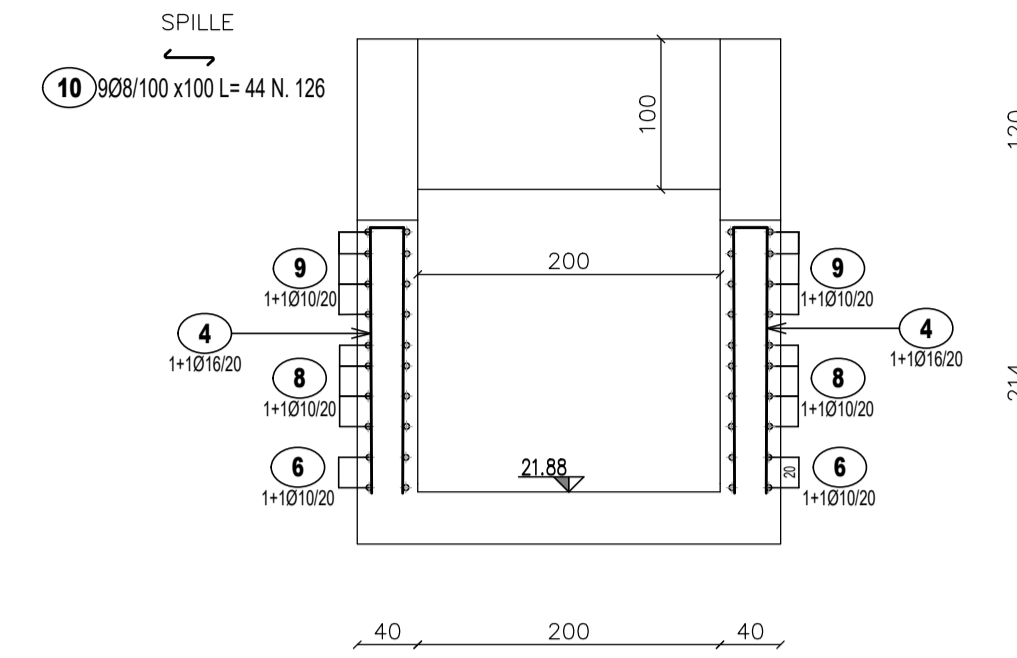
SEZIONE A-A  
SCALA 1:50



SEZIONE B-B  
SCALA 1:50



SEZIONE C-C  
SCALA 1:50



LISTA FERRI: ELEVAZIONE							
Pos.	Dia Ø	Ferri	Totale Ferri	Lung. (cm)	kg/m	Sagomatura	Tot. Kg
1	16	1+1	50	189	1.578		149.1
2	16	1+1	20	115	1.578		36.3
3	16	1+1	24	Var.129-168	1.578		56.2
4	16	1+1	48	Var.136-263	1.578		151.1
5	10	1+1	12	331	0.617		24.5
6	10	1+1	8	725	0.617		35.8
7	10	1+1	16	Var.101-160	0.617		12.9
8	10	1+1	16	Var.481-542	0.617		50.5
9	10	1+1	24	Var.193-368	0.617		41.5
10	8	9	126	44	0.394		21.8
TOTALE PESO Kg.							579.8



Direzione Progettazione e Realizzazione Lavori

**ITINERARIO RAGUSA-CATANIA**  
Collegamento viario compreso tra lo Svincolo della S.S. 514 "di Chiaramonte" con la S.S. 115 e lo Svincolo della S.S. 194 "Ragusana"  
LOTTO 4 - Dallo svincolo n. 8 "Francofonte" (compreso) allo svincolo della "Ragusana"(escluso)

PROGETTO ESECUTIVO COD. PA898

PROGETTAZIONE: ATI SINTAGMA - GP INGEGNERIA - COOPROGETTI - GDG - ICARIA - OMNISERVICE

<p>PROGETTISTA RESPONSABILE DELL'INTEGRAZIONE DELLE PRESTAZIONI SPECIALISTICHE: Dott. Ing. Nando Granieri Ordine degli Ingegneri della Prov. di Perugia n° A351</p>	<p>IL GRUPPO DI PROGETTAZIONE: MANDATARIA: <b>Sintagma</b> Dott. Ing. N. Granieri Dott. Ing. P. Durastanti Dott. Ing. V. Truffini Dott. Arch. A. Bracchini Dott. Ing. L. Nanni</p>
<p>MANDANTI: <b>GPI INGEGNERIA</b> Dott. Ing. G. Giudaucchi Dott. Arch. A. Signorelli Dott. Ing. E. Moscatelli Dott. Ing. A. Bela Dott. Arch. F. A. E. Crispi Dott. Ing. M. Panfili Dott. Arch. P. Orselli Dott. Ing. D. Pelle</p>	<p>Dott. Ing. G. Lucibello Dott. Arch. G. Guastella Dott. Geol. M. Leonardi Dott. Ing. G. Parente Dott. Ing. L. Ragnacco Dott. Arch. A. Strati Arch. M. G. Liseno</p>
<p>IL GEOLOGO: Dott. Geol. Giorgio Cerquiglini Ordine dei Geologi della Regione Umbria n° 108</p>	<p>Dott. Ing. D. Caracciolo Dott. Ing. S. Sassoni Dott. Ing. C. Consorti Dott. Ing. F. Aloe Dott. Ing. A. Salvemini</p>
<p>IL COORDINATORE PER LA SICUREZZA IN FASE DI PROGETTAZIONE: Dott. Ing. Filippo Pambianco Ordine degli Ingegneri della Provincia di Perugia n° A1373</p>	<p>Dott. Ing. V. Rotisciani Dott. Ing. G. Pelli Dott. Ing. F. Maschioni Dott. Ing. G. Verini Supplizi Dott. Ing. V. Piarso Geom. C. Sugaroni</p>
<p>VISTO IL RESPONSABILE DEL PROCEDIMENTO Dott. Ing. Luigi Mupo</p>	<p>IL RESPONSABILE DI PROGETTO: INGEGNERE <b>ROTISCIANI</b> Vladimiro M.A. 876 CANTIERI S. TERESA</p>

OPERE D'ARTE MINORI  
TOMBINO SCATOLARE 2X2 AL KM 12+556  
Armature - Tav. 1/3

CODICE PROGETTO		NOME FILE		REVISIONE	SCALA:
PROGETTO	LEV. PROG.	N. PROG.	T04TM15STRAR01B		
LO408Z	E	2101	CODICE ELAB.	T04TM15STRAR01	B
					Varie
B	Revisione a seguito di Rapporto di Verifica	Novembre 2021	F. Macchioni	V. Rotisciani	N. Granieri
A	Emissione	Giugno 2021	F. Macchioni	V. Rotisciani	N. Granieri
REV.	DESCRIZIONE	DATA	REDATTO	VERIFICATO	APPROVATO