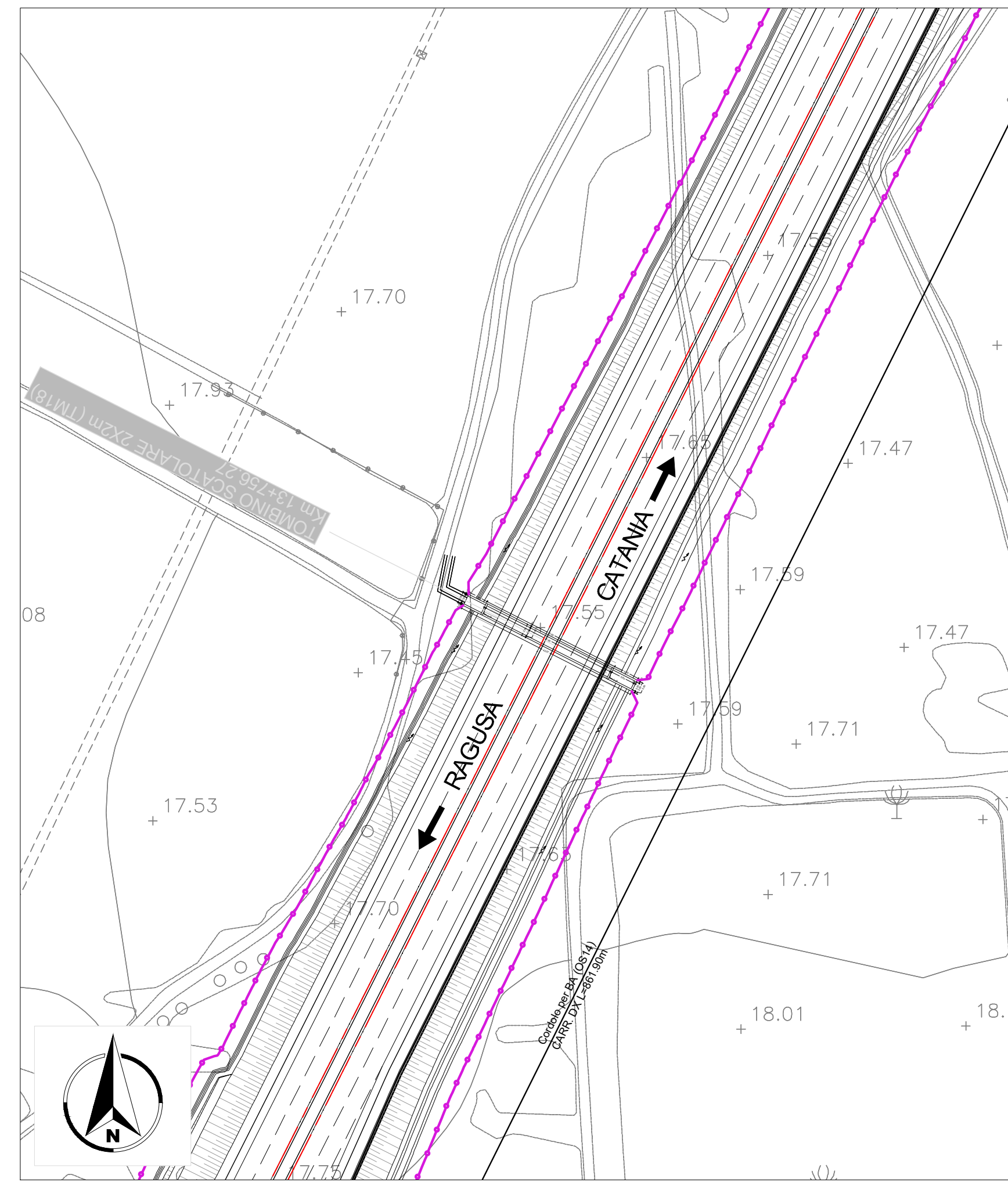
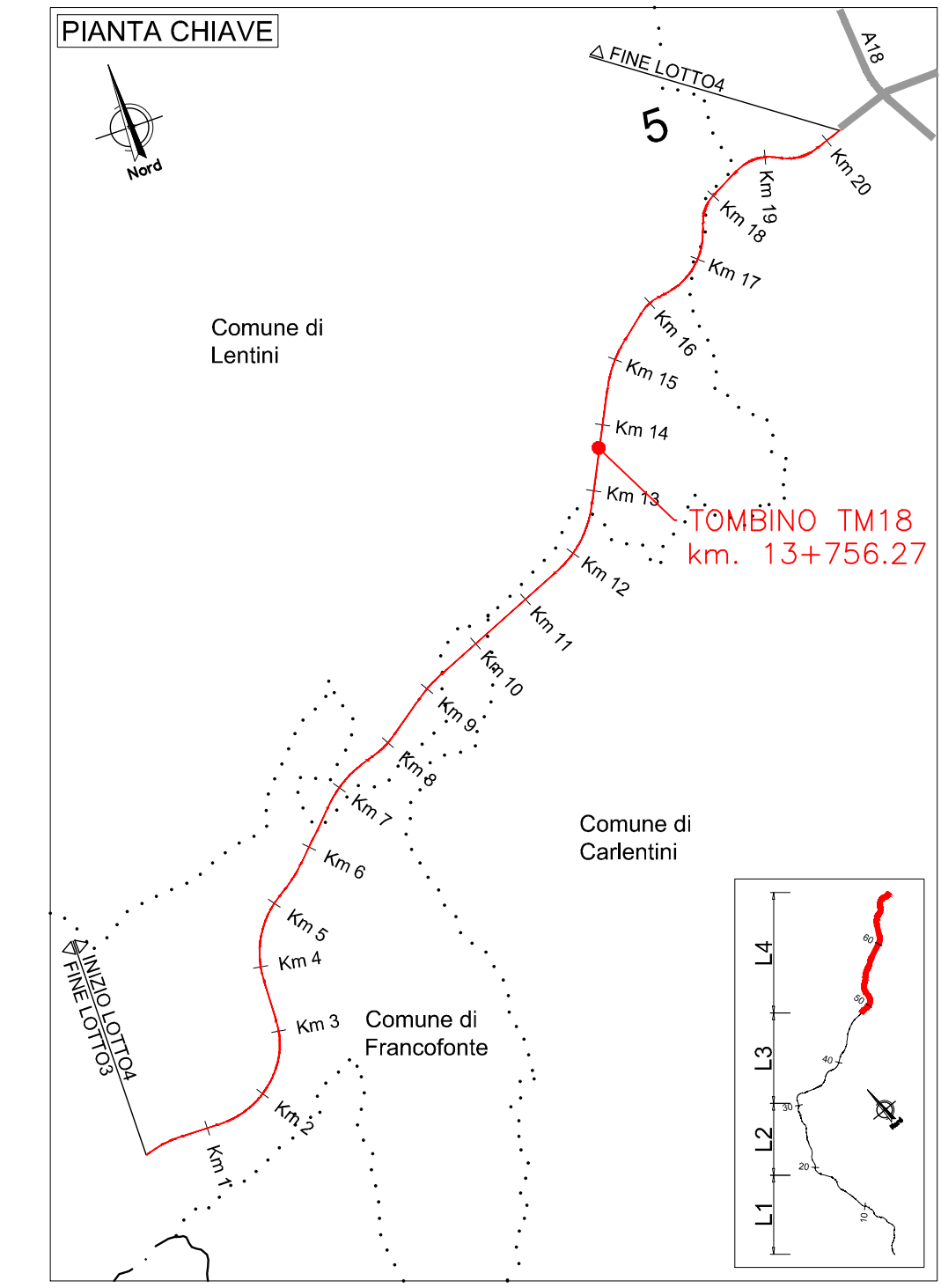
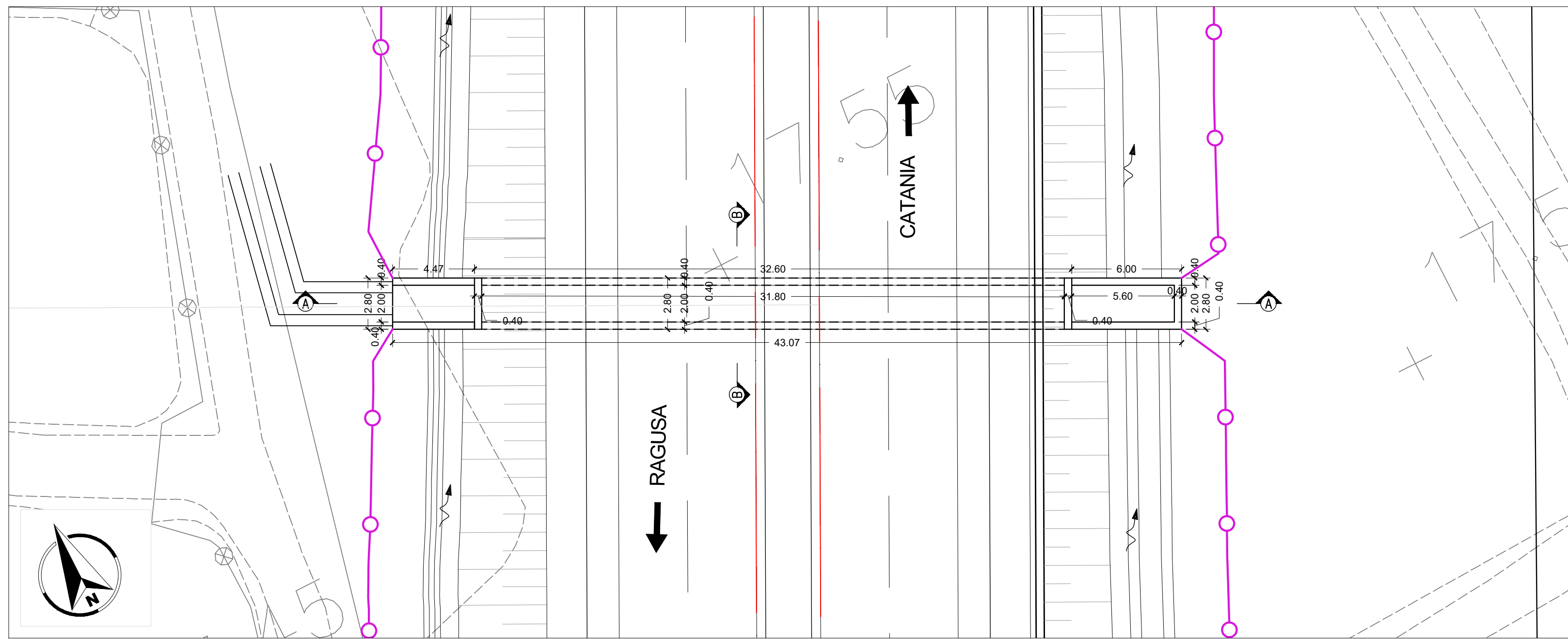


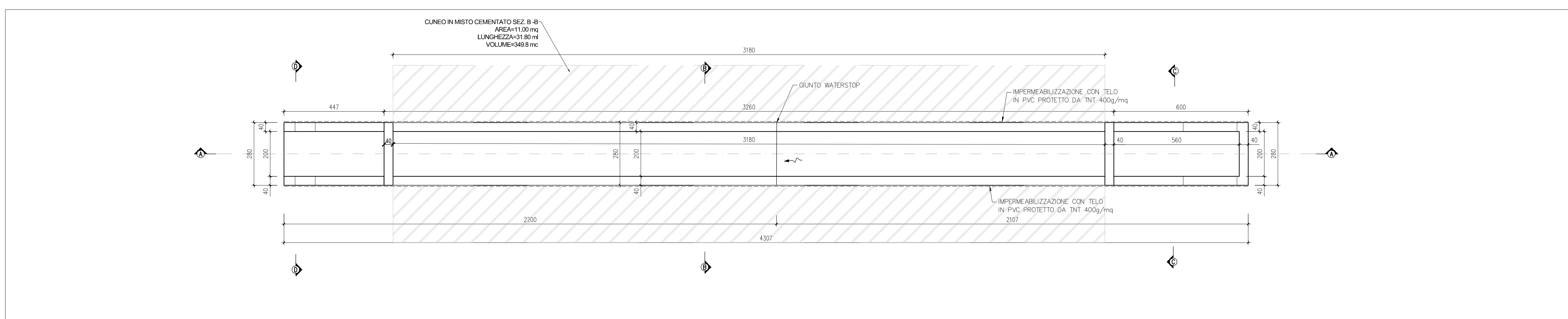
PLANIMETRIA DI PROGETTO
SCALA 1:1000



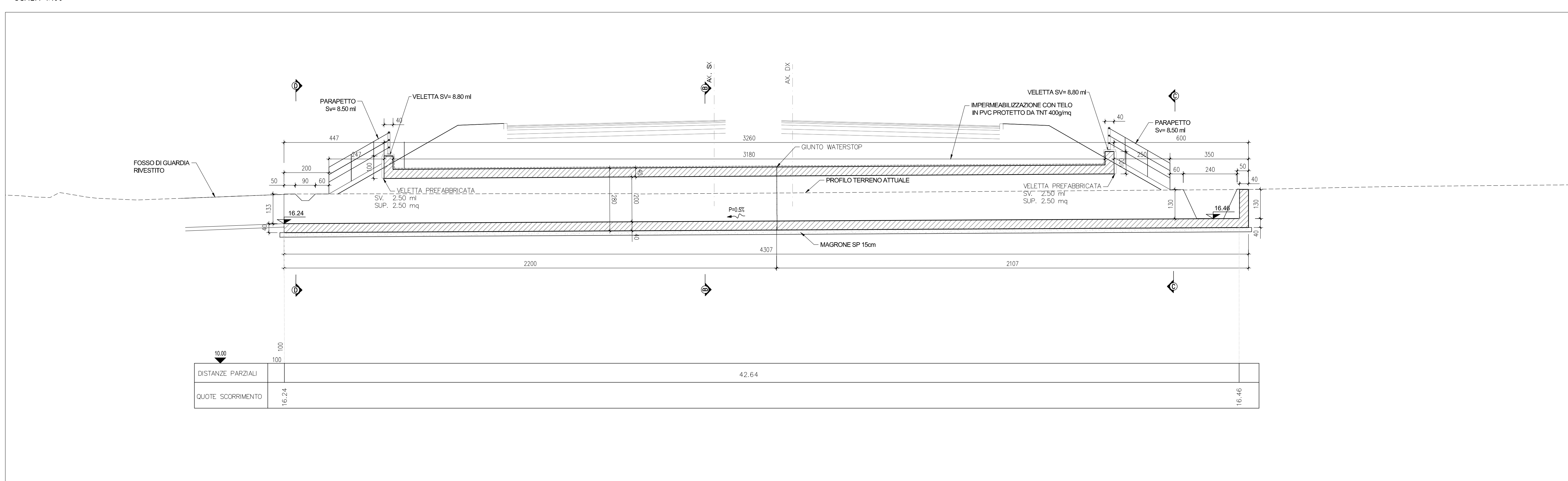
PLANIMETRIA
SCALA 1:200



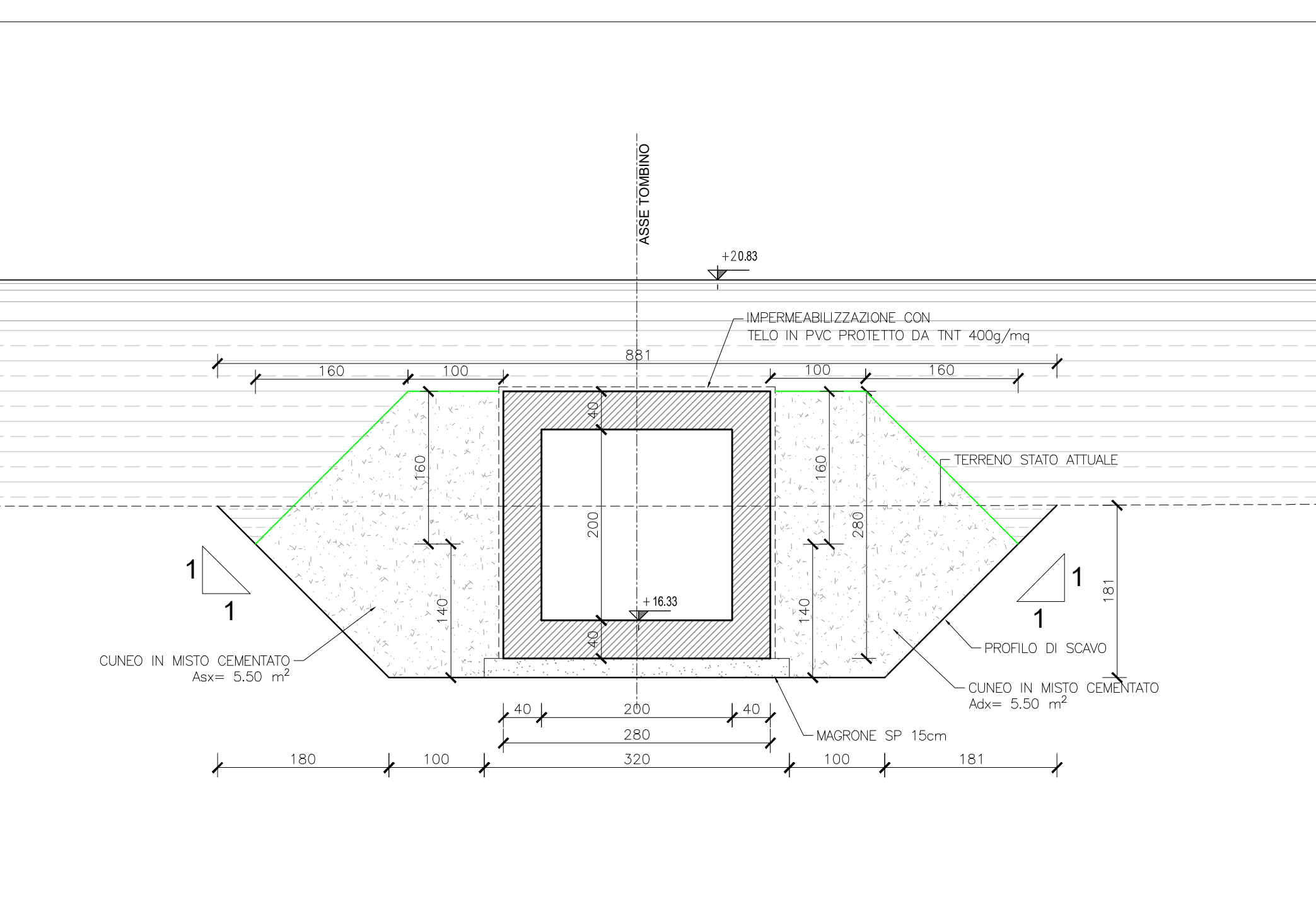
PIANTA
SCALA 1:100



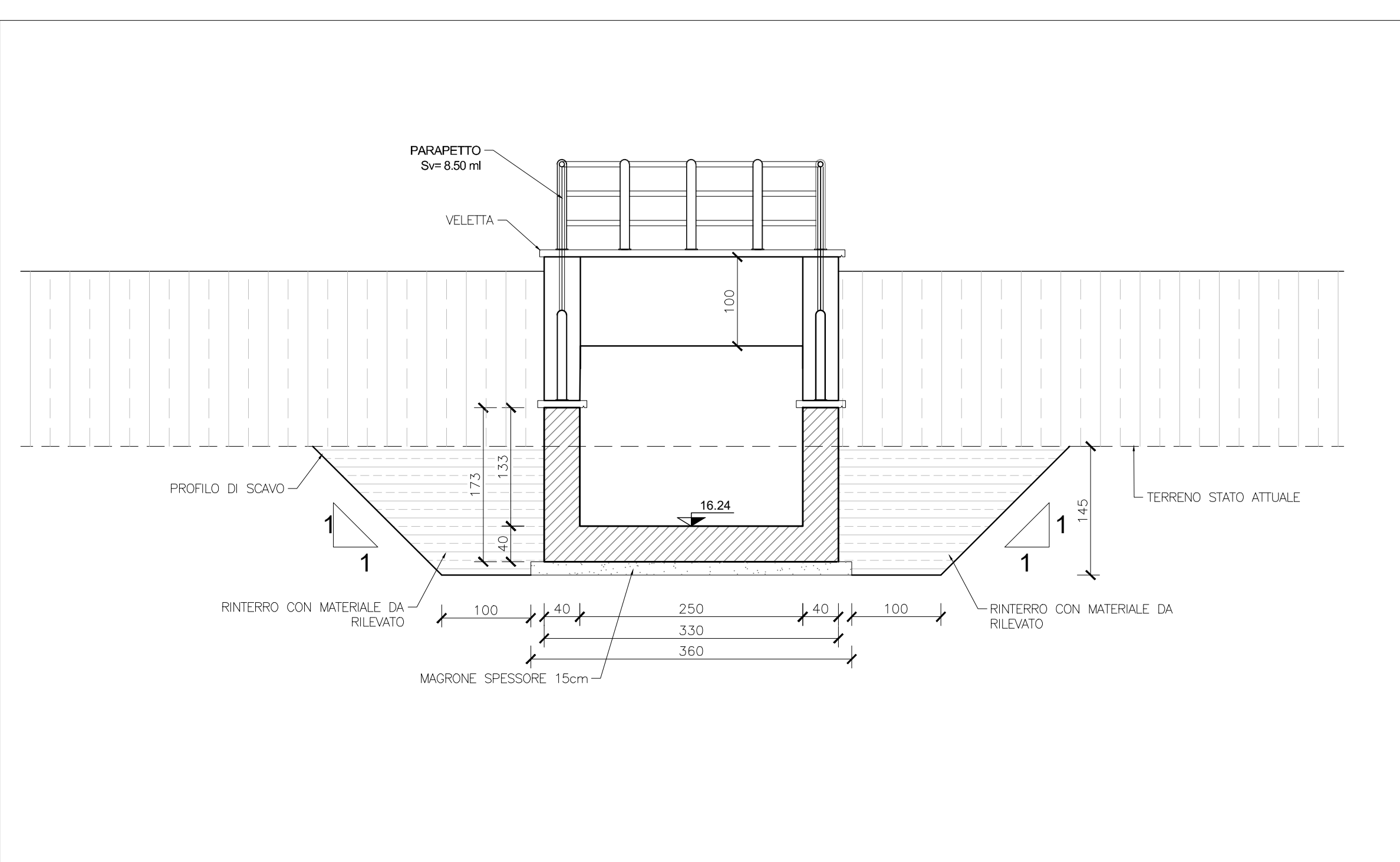
SEZIONE A-A
SCALA 1:100



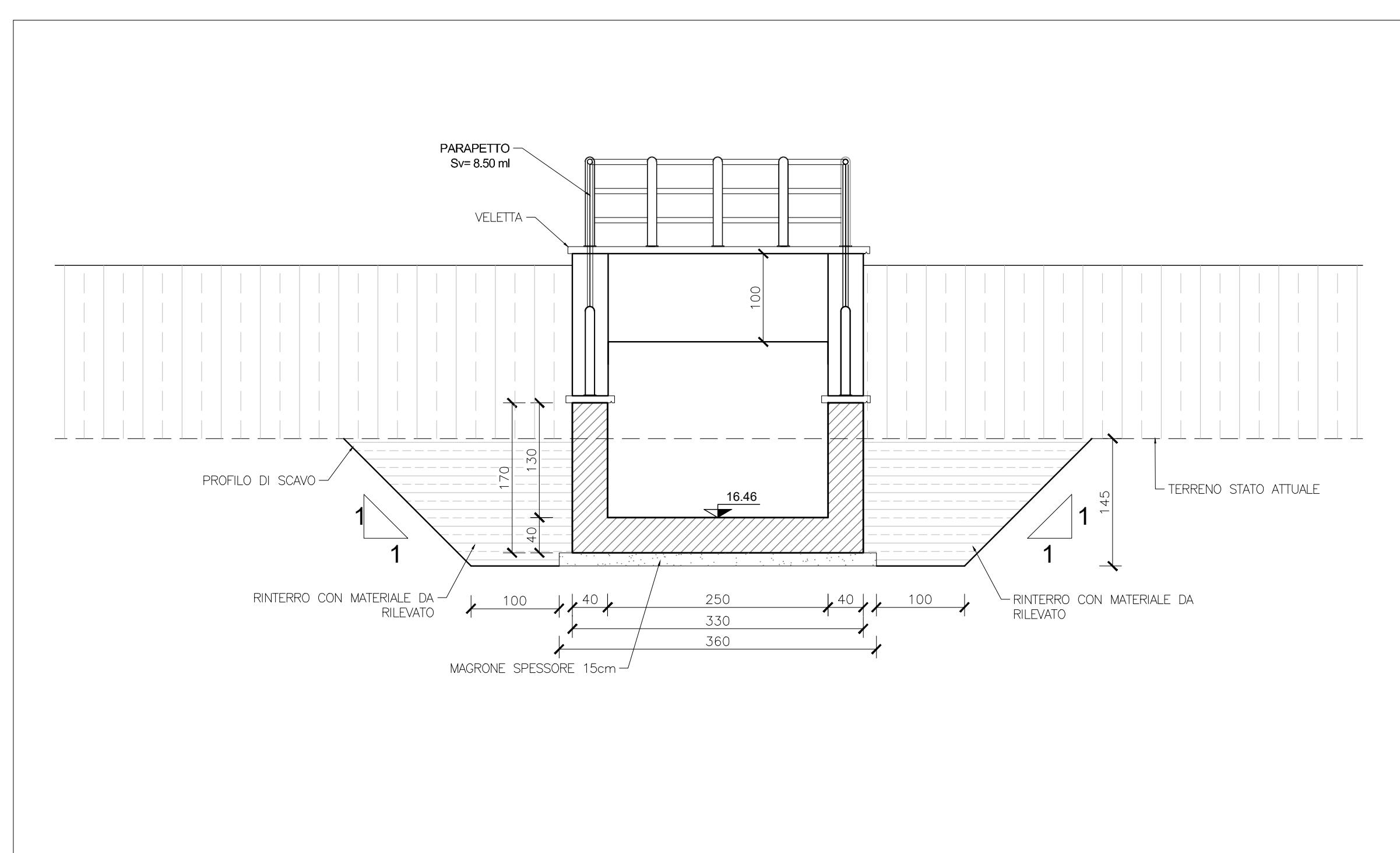
SEZIONE B-B
SCALA 150



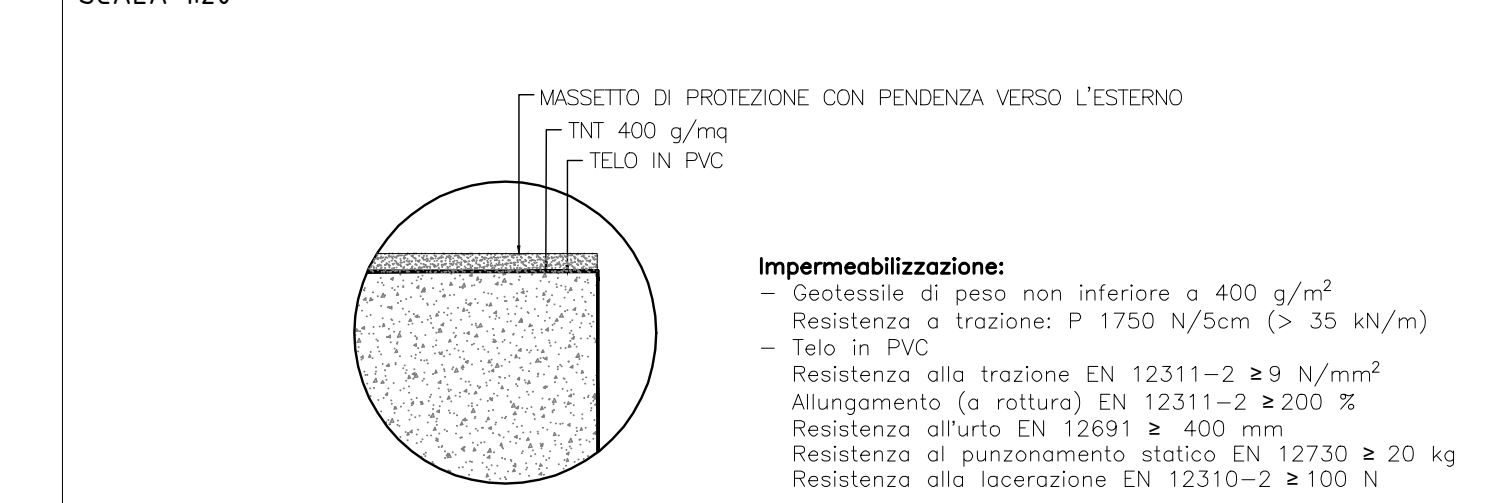
SEZIONE C-C
SCALA 150



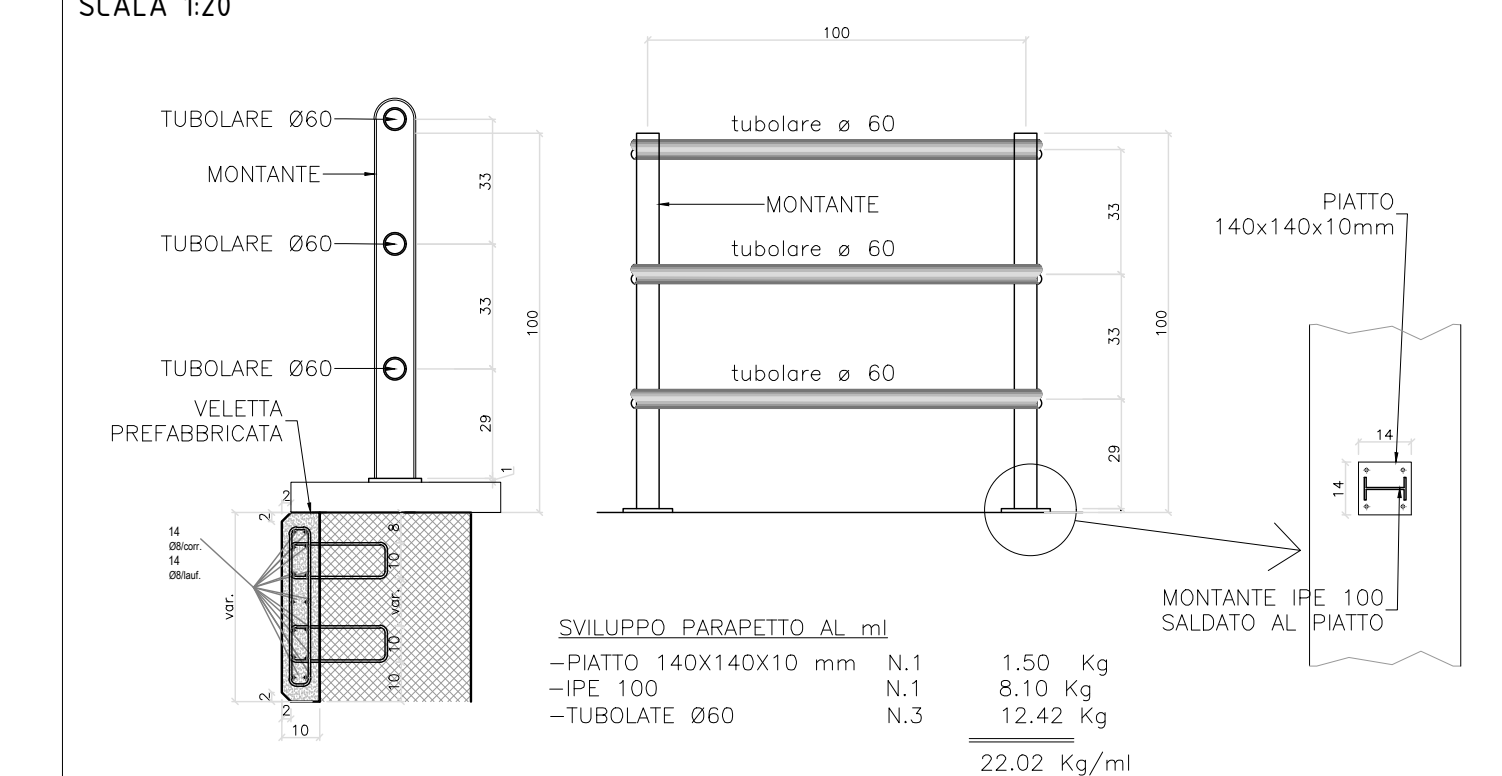
SEZIONE D-D
SCALA 150



DETTAGLIO IMPERMEABILIZZAZIONE
SCALA 1:20



PARTICOLARE PARAPETTO
SCALA 1:20



sanas
GRUPPO FS ITALIANE
Direzione Progettazione e Realizzazione Lavori

ITINERARIO RAGUSA-CATANIA
Collegamento viario compreso tra lo Svincolo della S.S. 514 "di Chiaramonte" con la S.S. 115 e lo Svincolo della S.S. 194 "Ragusana" LOTTO 4 - Dallo svincolo n. 8 "Francfonte" (compreso) allo svincolo della "Ragusana" (escluso)

PROGETTO ESECUTIVO COD. **PA898**

PROGETTAZIONE: ATI SINTAGMA - GP INGEGNERIA - COOPROGETTI-GDG - ICARIA - OMNISERVICE

PROGETTISTA RESPONSABILE DELL'INTEGRAZIONE DELLE PRESTAZIONI SPECIFICAZIONI:
Dot. Ing. Nando Granieri
Ordine degli Ingegneri della Prov. di Perugia n° A531

GRUPPO DI PROGETTAZIONE: MANDATARI:
#Sintagma
ICARIA
OMNISERVICE

GRUPPO DI PROGETTAZIONE: MANDATARI:
#Sintagma
ICARIA
OMNISERVICE

IL GEOLOGO:
Dot. Geol. Giorgio Cepparello
Ordine dei Geologi della Regione Umbria n° 108

IL COORDINATORE PER LA SICUREZZA IN FASE DI PROGETTAZIONE:
Dot. Ing. Filippo Parronaro
Ordine degli Ingegneri della Prov. di Perugia n° A1373

VISTO IL RESPONSABILE DEL PROCEDIMENTO
Dot. Ing. Luigi Mupo

OPERE D'ARTE MINORI
TOMBINO SCATOLARE 2X2 AL KM 13+756
Pianta, profili e sezioni

| CODICE PROGETTO | NUM. FILE | REVISIONE | SCALA: |
|---------------------------|-----------------|-----------|--------|
| PRODOTTO LQ408Z E 2101 | 1047128/2021019 | B | Vari |

| REV. | DESCRIZIONE | DATA | REDATTO | VERIFICATO | APPROVATO |
|------|--------------------------------------|-------------|---------------|---------------|-------------|
| A | Revisione a seguito istruttoria Anas | Sett. 2021 | F. Micocchini | V. Rottolacci | N. Granieri |
| B | Emissione | Giugno 2021 | F. Micocchini | V. Rottolacci | N. Granieri |