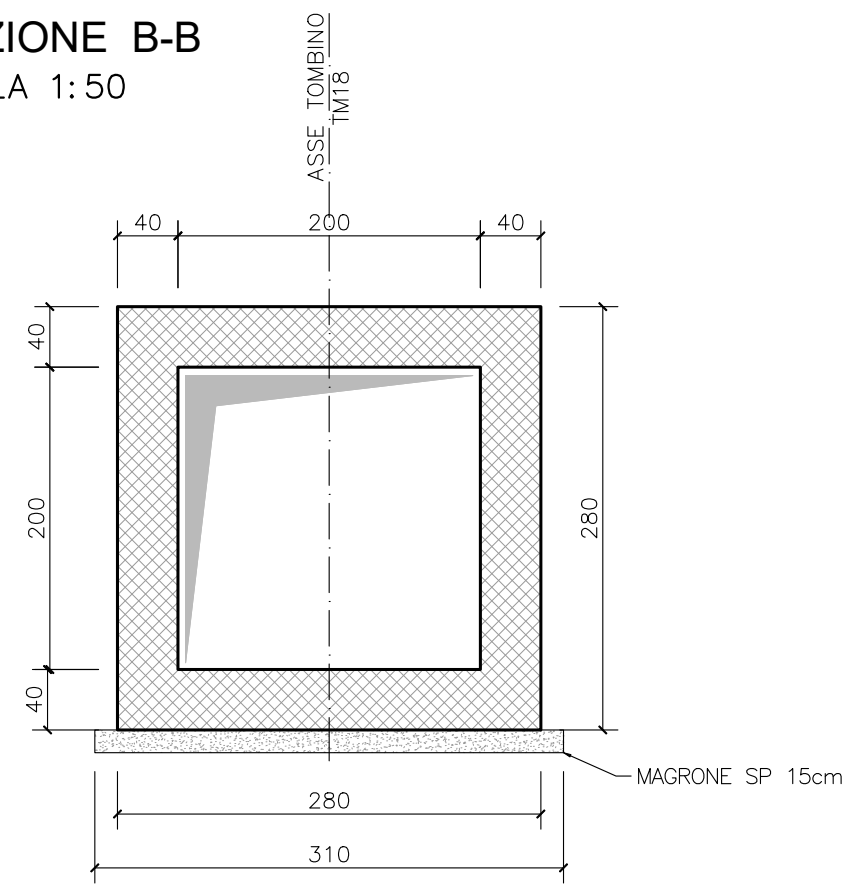
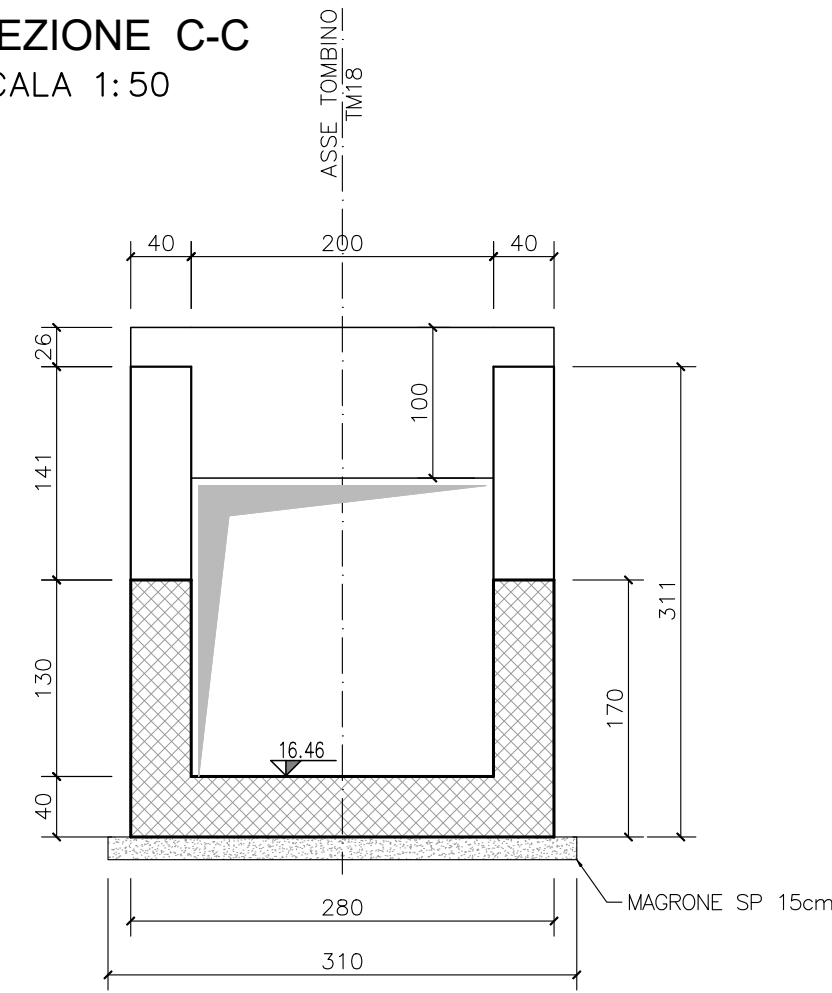


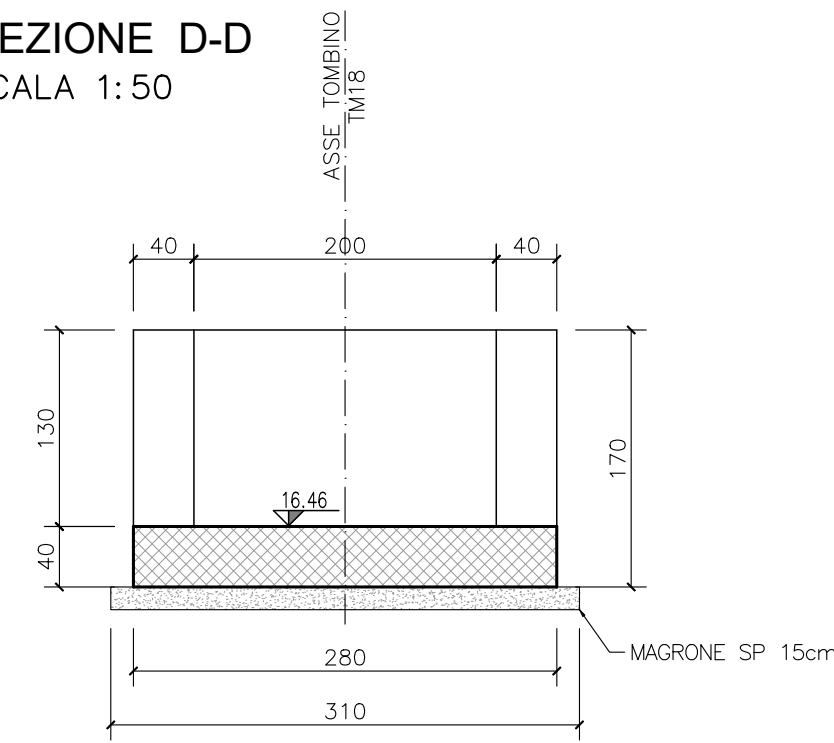
SEZIONE B-B
SCALA 1:50



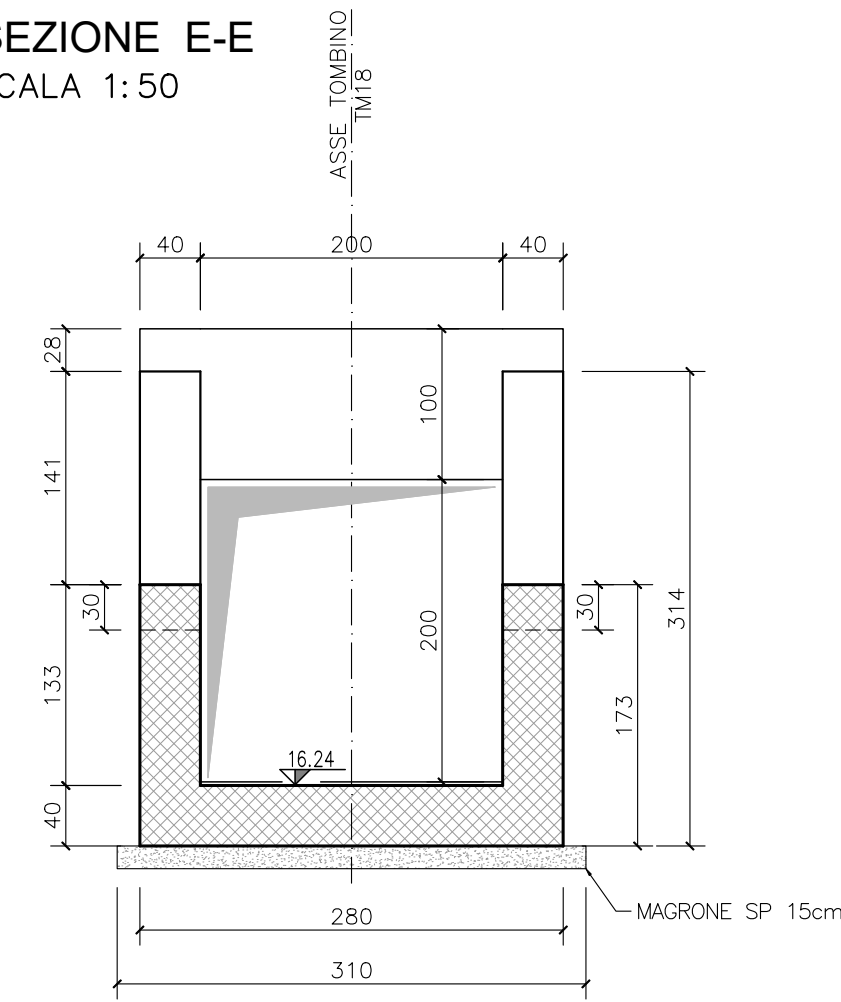
SEZIONE C-C
SCALA 1:50



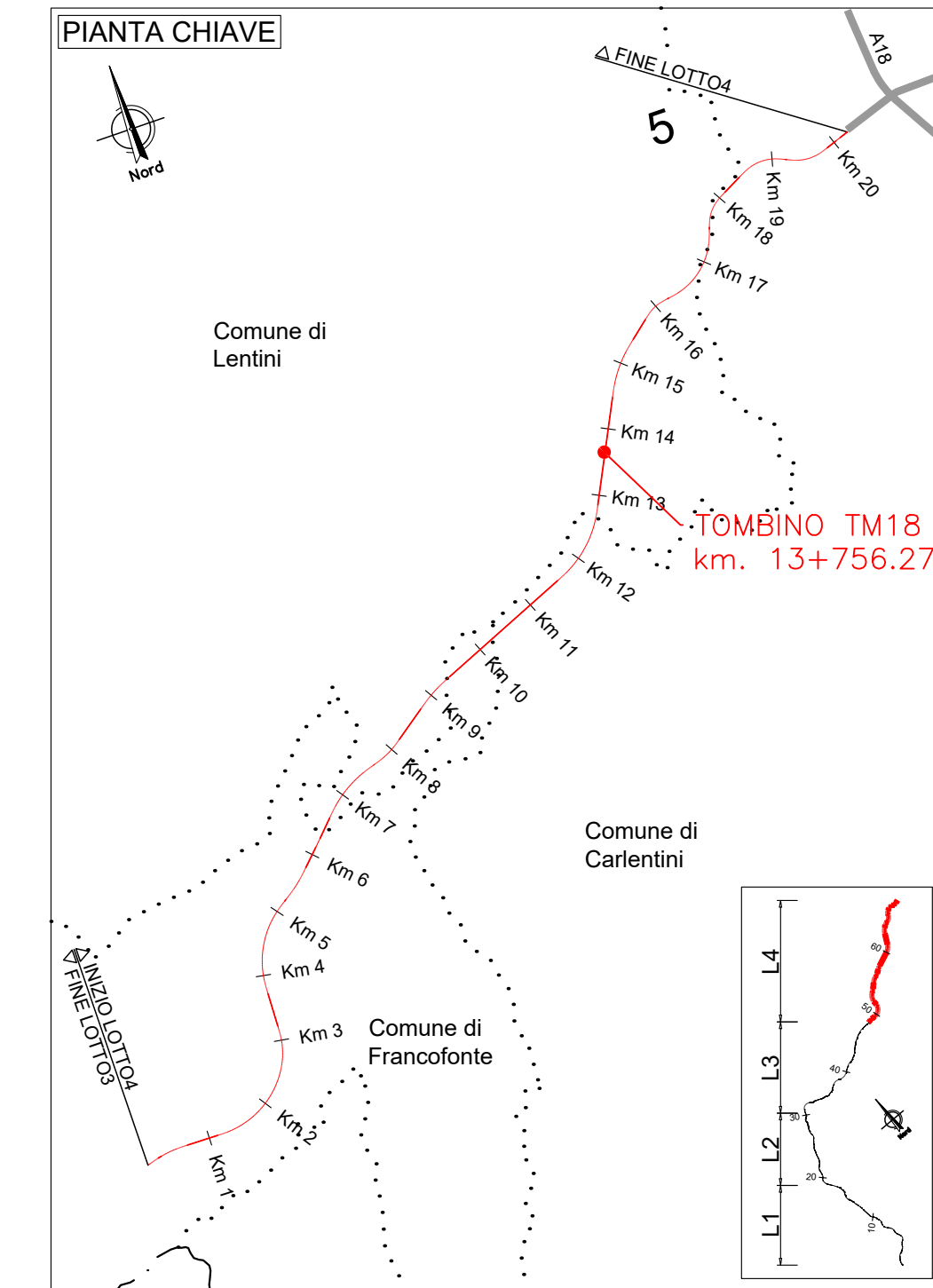
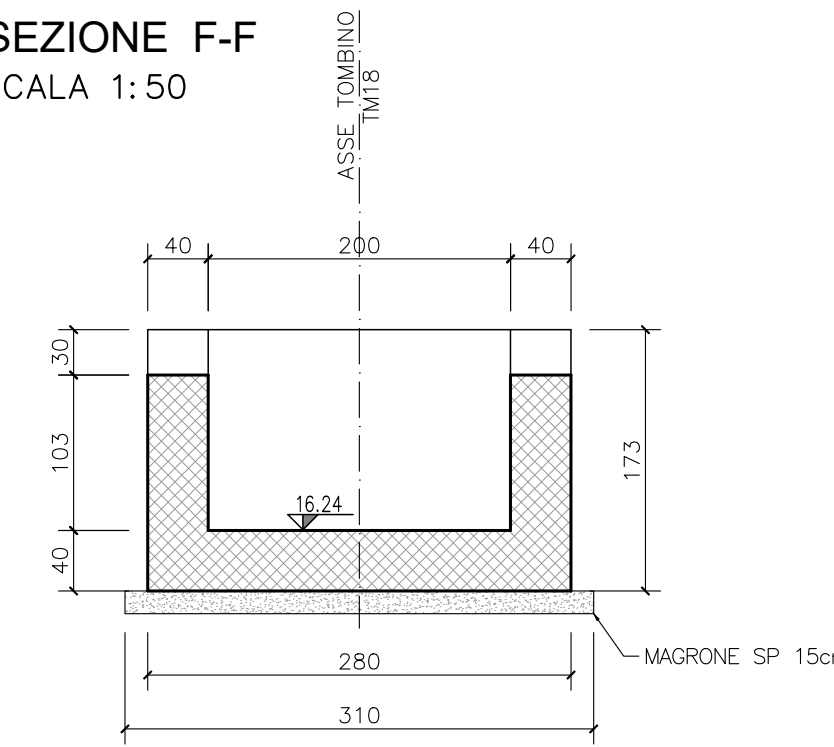
SEZIONE D-D
SCALA 1:50



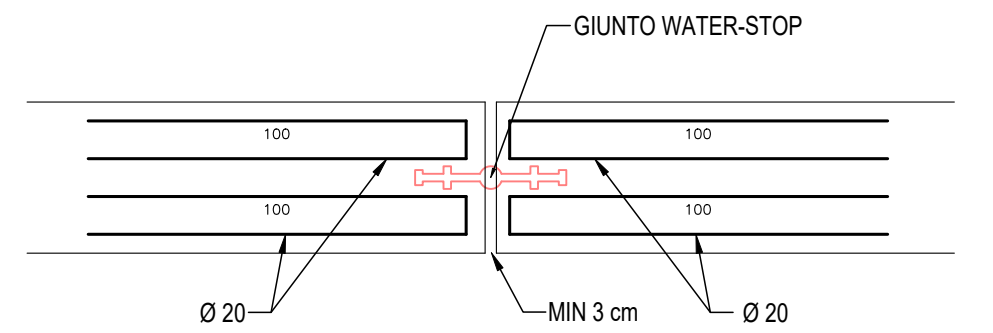
SEZIONE E-E
SCALA 1:50



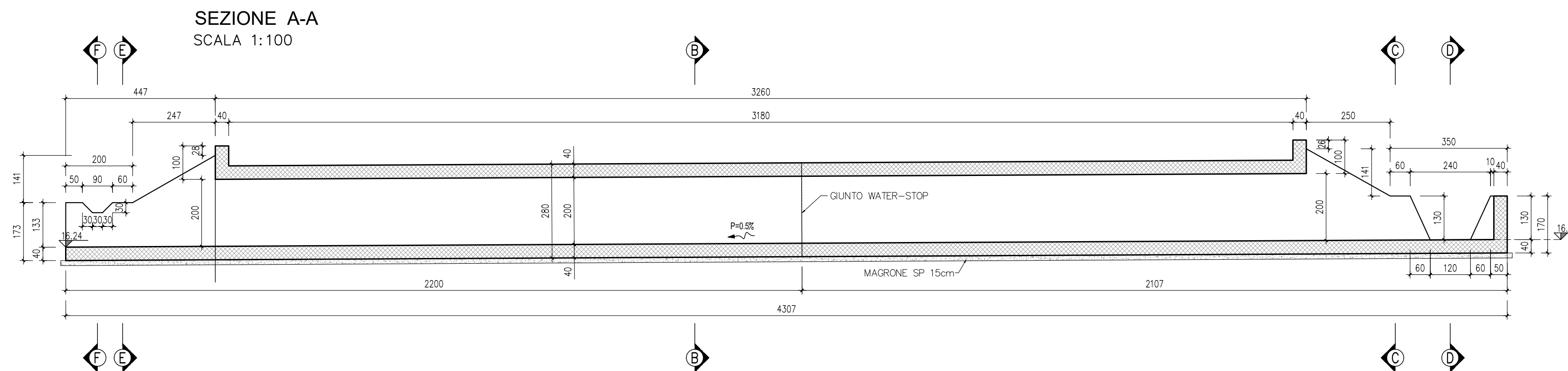
SEZIONE F-F
SCALA 1:50



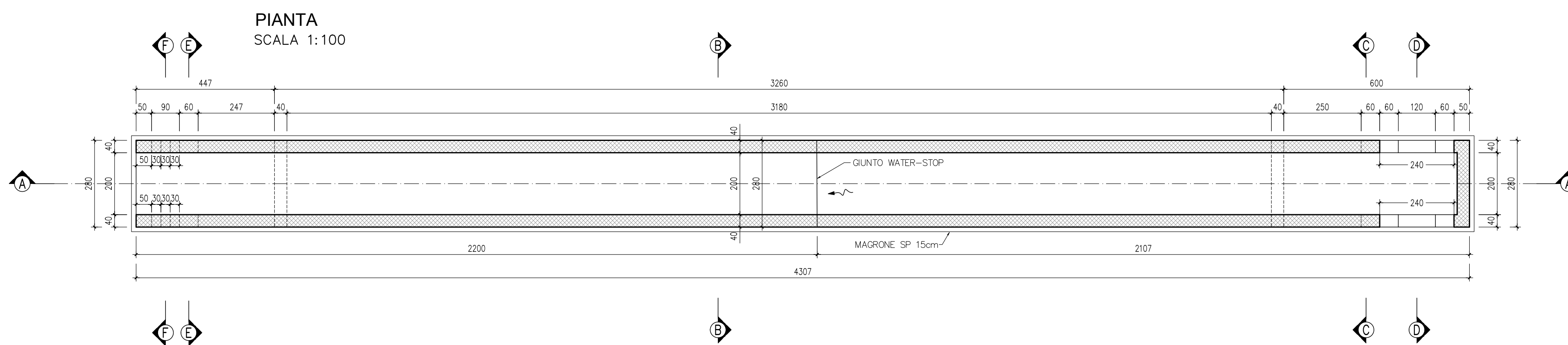
PART. GIUNTO WATER-STOP
SCALA 1:20



SEZIONE A-A
SCALA 1:100



PIANTA
SCALA 1:100



Direzione Progettazione e Realizzazione Lavori

ITINERARIO RAGUSA-CATANIA
Collegamento viario compreso tra lo Svincolo della S.S. 514 "di Chiaramonte" con la S.S. 115 e lo Svincolo della S.S. 194 "Ragusana"
LOTTO 4 - Dallo svincolo n. 8 "Francofonte" (compreso) allo svincolo della "Ragusana"(escluso)

PROGETTO ESECUTIVO

COD. PA898

PROGETTAZIONE: ATI SINTAGMA - GP INGEGNERIA - COOPROGETTI - GDG - ICARIA - OMNISERVICE

PROGETTISTA RESPONSABILE DELL'INTEGRAZIONE DELLE PRESTAZIONI	SPECIALISTICHE:	MANDATARIA:	IL GRUPPO DI PROGETTAZIONE:
Dott. Ing. Nando Granieri Ordine degli Ingegneri della Prov. di Perugia n° A351	 Dott. Arch. E. A. E. Crimi Dott. Arch. P. Orselli Dott. Ing. D. Pelle	 Dott. Ing. N. Granieri Dott. Ing. F. Durastanti Dott. Ing. V. Truffini Dott. Arch. A. Bracchini Dott. Ing. L. Neri	 Dott. Ing. G. Lucibello Dott. Arch. G. Guastella Dott. Geol. M. Leonardi Dott. Ing. G. Parente Dott. Arch. L. Ragnacci Dott. Arch. A. Strati Arch. G. M. G. Liseno
IL GEOLOGO: Dott. Geol. Giorgio Cerquiglini Ordine dei Geologi della Regione Umbria n° 108	 Dott. Ing. D. Caraccioli Dott. Ing. S. Sassoni Dott. Ing. C. Consorti	 Dott. Ing. V. Rotisciani Dott. Ing. G. Pelli Dott. Ing. F. Macchioni	 Dott. Ing. P. Agnello Dott. Ing. V. Rotisciani Dott. Ing. V. Piarso Dott. Ing. C. Sugaroni
IL COORDINATORE PER LA SICUREZZA IN FASE DI PROGETTAZIONE: Dott. Ing. Filippo Pambianco Ordine degli Ingegneri della Provincia di Perugia n° A1373	IL RESPONSABILE DI PROGETTO:  Dott. Ing. Vladimiro Rotisciani Ordine degli Ingegneri della Provincia di Perugia n° A1373		
VISTO IL RESPONSABILE DEL PROCEDIMENTO Dott. Ing. Luigi Mupo			

OPERE D'ARTE MINORI
TOMBINO SCATOLARE 2X2 AL KM 13+756
Carpenterie

CODICE PROGETTO	NOME FILE	REVISIONE	SCALA:
PROGETTO LO408Z	LEV. PROG. E	N. PROG. 2101	TO4TM18STRCP01
REVISIONE	ELAB.	T04TM18STRCP01	A
PROGETTO	LEV. PROG.	N. PROG.	REVISIONE
ELAB.	REVISIONE	SCALA:	
A	Emissione	Giugno 2021	F. Macchioni
REV.	DESCRIZIONE	DATA	REDDATO
			VERIFICATO
			APPROVATO