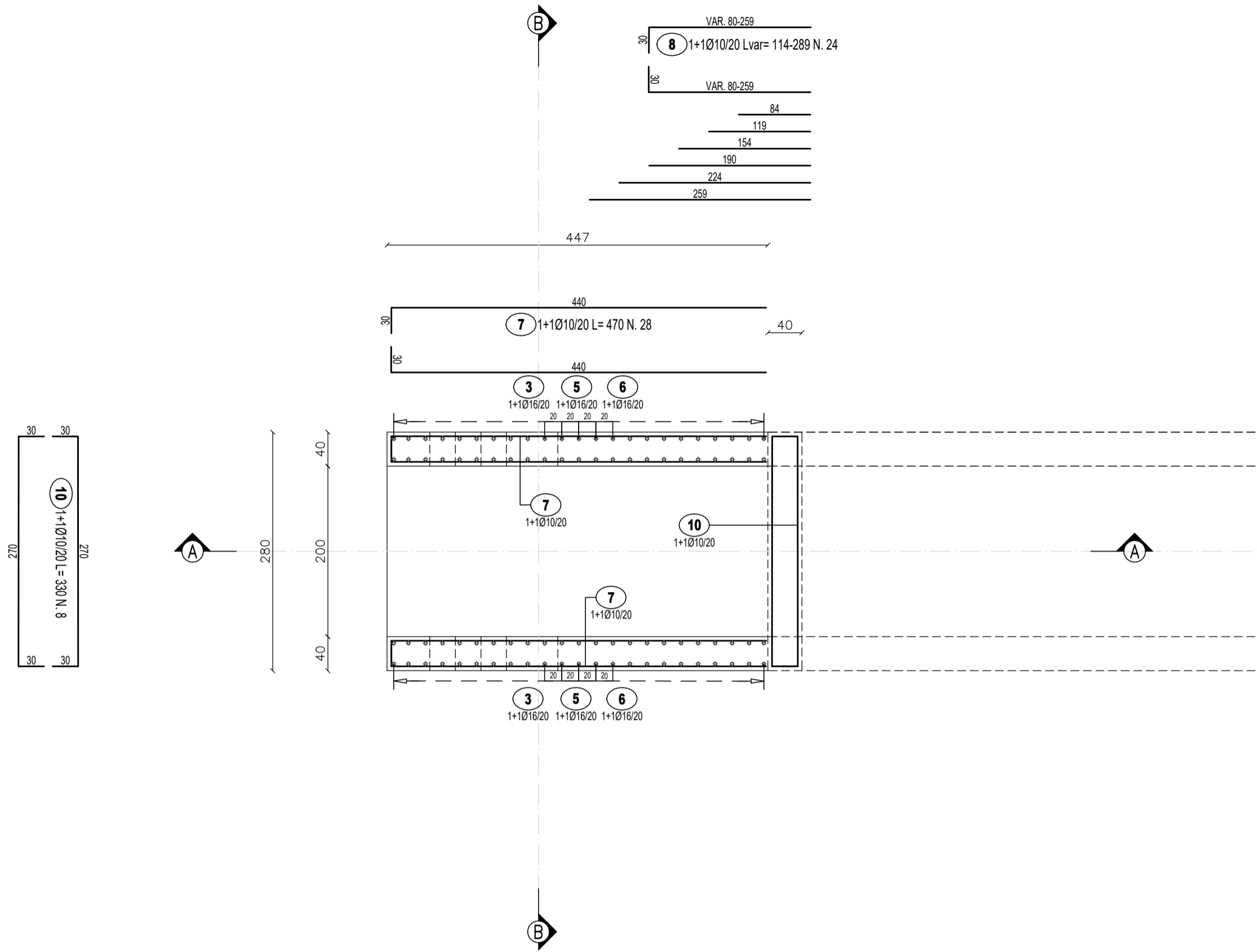
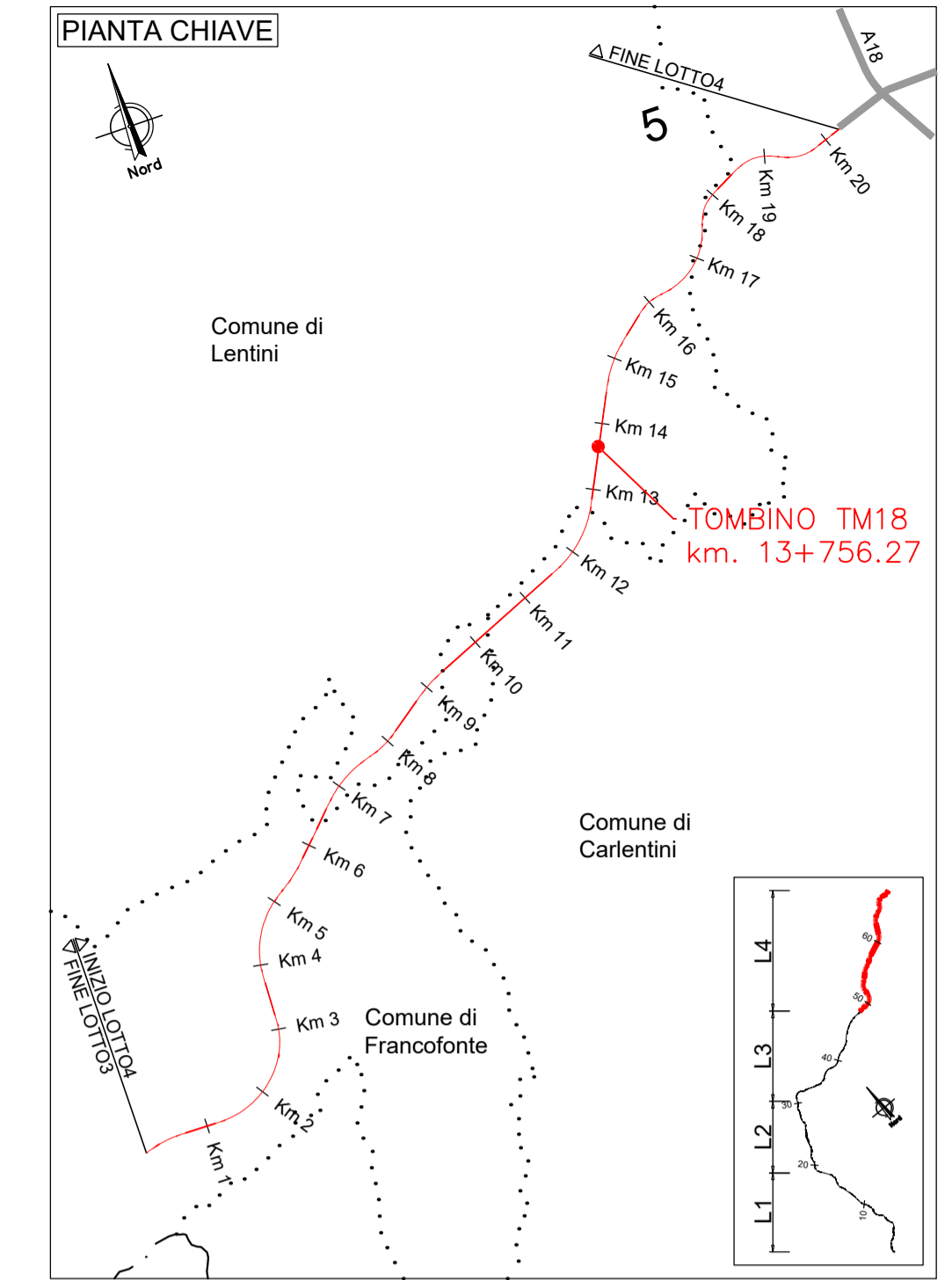
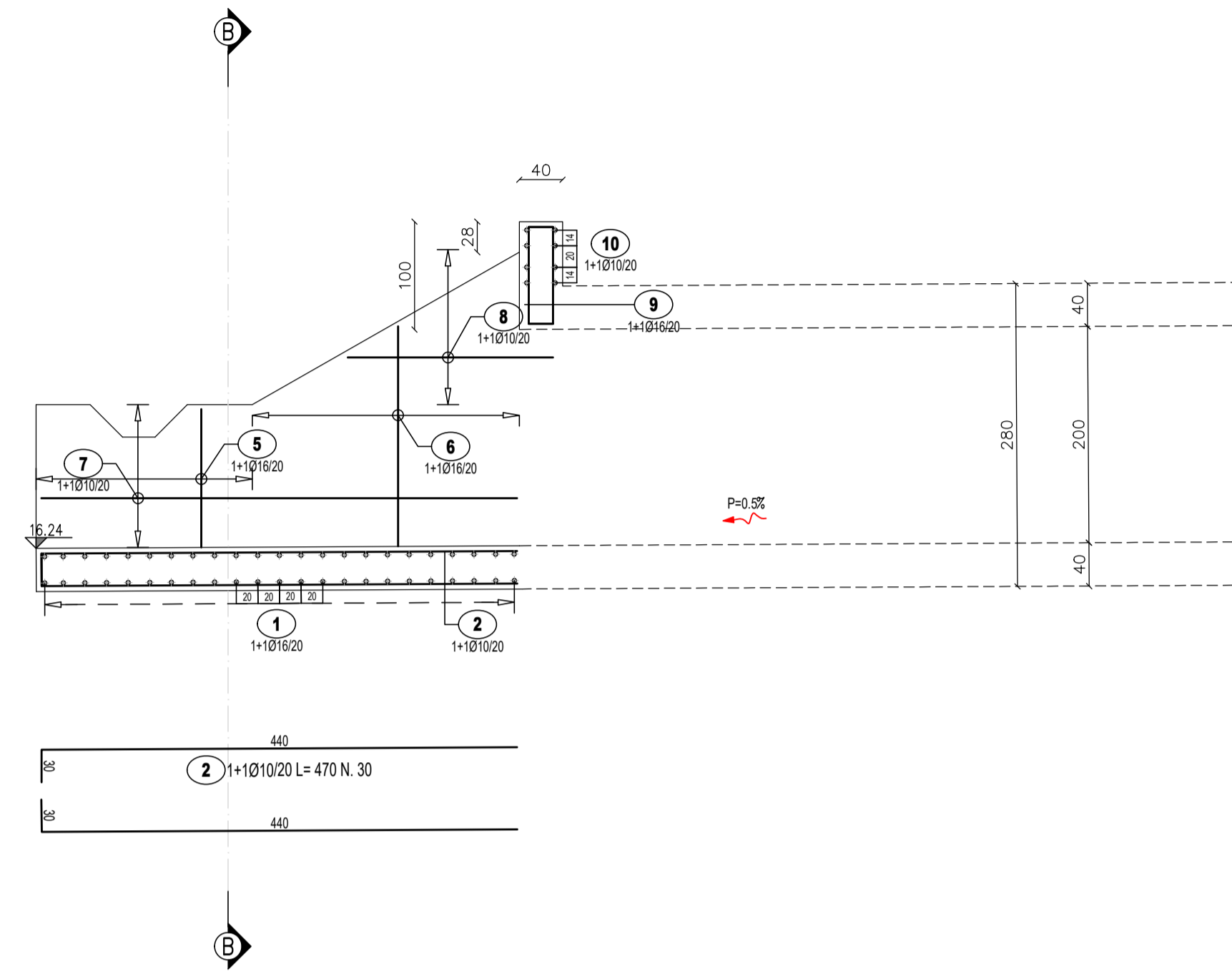


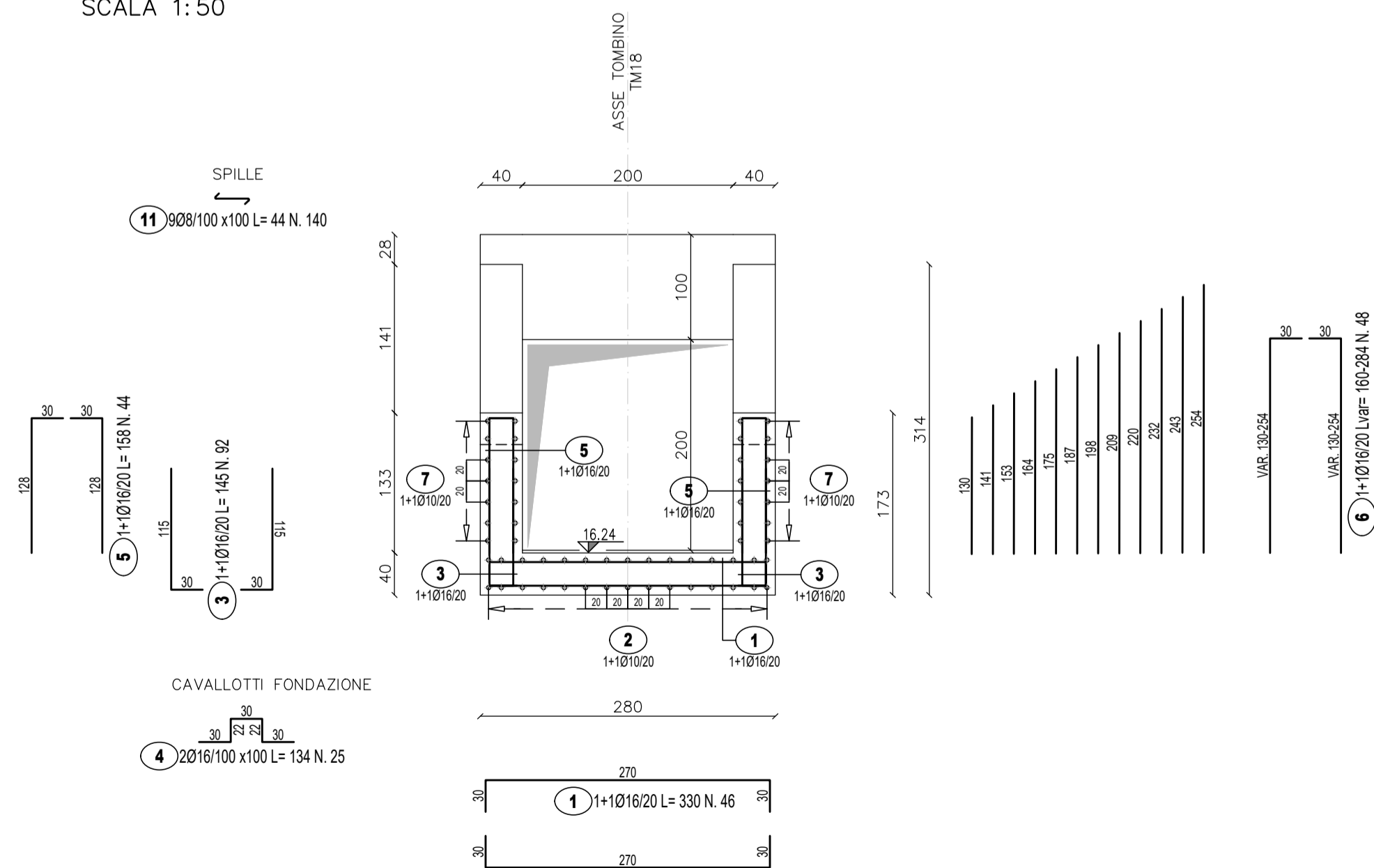
TM18-TOMBINO
PIANTA
SCALA 1:50



SEZIONE A-A
SCALA 1:50



SEZIONE B-B
SCALA 1:50



LISTA FERRI: FONDAZIONE						
Pos.	Dia Ø	Ferri	Totale Ferri	Lung. (cm)	kg/m	Tot. Kg
1	16	1+1	46	330	1.578	239.5
2	10	1+1	30	470	0.617	87.0
3	16	1+1	92	145	1.578	210.5
4	16	2	25	134	1.578	52.9
TOTALE PESO Kg						589.9

LISTA FERRI: ELEVAZIONE						
Pos.	Dia Ø	Ferri	Totale Ferri	Lung. (cm)	kg/m	Tot. Kg
5	16	1+1	44	158	1.578	109.7
6	16	1+1	48	Var. 160-284	1.578	168.2
7	10	1+1	28	470	0.617	81.2
8	10	1+1	24	Var. 114-289	0.617	29.8
9	16	1+1	30	149	1.578	70.5
10	10	1+1	8	330	0.617	16.3
11	8	9	140	44	0.394	24.3
TOTALE PESO Kg						500.0



Direzione Progettazione e Realizzazione Lavori

ITINERARIO RAGUSA-CATANIA
Collegamento viario compreso tra lo Svincolo della S.S. 514 "di Chiaramonte" con la S.S. 115 e lo Svincolo della S.S. 194 "Ragusana"
LOTTO 4 - Dallo svincolo n. 8 "Francoforte" (compreso) allo svincolo della "Ragusana"(escluso)

PROGETTO ESECUTIVO

COD. PA898

PROGETTAZIONE: ATI SINTAGMA - GP INGEGNERIA - COOPROGETTI - GDG - ICARIA - OMNISERVICE

PROGETTISTA RESPONSABILE DELL'INTEGRAZIONE DELLE PRESTAZIONI SPECIALISTICHE:
Dott. Ing. Nando Granieri
Ordine degli Ingegneri della Prov. di Perugia n° A351

IL GRUPPO DI PROGETTAZIONE:
MANDATARIA:
Sintagma
Dott. Ing. N. Granieri
Dott. Ing. P. Durastanti
Dott. Ing. V. Truffini
Dott. Arch. A. Bracchini
Dott. Geol. G. Cerquiglini

MANDANTI:
GP INGEGNERIA
Dott. Ing. G. Guaducci
Dott. Ing. A. Signorini
Dott. Ing. E. Maccacchi
Dott. Ing. A. Bela
Dott. Arch. E. A. E. Crimi
Dott. Arch. M. Panfili
Dott. Arch. P. Orselli
Dott. Ing. D. Pelle
COOPROGETTI
Dott. Ing. D. Caraccioli
Dott. Ing. S. Sassoni
Dott. Ing. C. Consorti
ICARIA
Dott. Ing. V. Rotisciani
Dott. Ing. G. Pini
Dott. Ing. F. Macchioni
OMNISERVICE
Dott. Ing. P. Agnello

IL GEOLOGO:
Dott. Geol. Giorgio Cerquiglini
Ordine dei Geologi della Regione Umbria n° 108

IL COORDINATORE PER LA SICUREZZA IN FASE DI PROGETTAZIONE:
Dott. Ing. Filippo Pambianco
Ordine degli Ingegneri della Provincia di Perugia n° A1373

VISTO IL RESPONSABILE DEL PROCEDIMENTO
Dott. Ing. Luigi Mupo

IL RESPONSABILE DI PROGETTO:
INGEGNERE
Vladimiro ROTISCIANI
Codice professionale n° 134876
Ordine degli Ingegneri della Provincia di Perugia n° A351

OPERE D'ARTE MINORI
TOMBINO SCATOLARE 2X2 AL KM 13+756
Armature - Tav. 3 di 3

CODICE PROGETTO		NOME FILE		REVISIONE	SCALA:
PROGETTO	LEV. PROG.	N. PROG.			
L0408Z	E	2101	T04TM18STRAR03	B	Varie
CODICE ELAB.		T04TM18STRAR03			
B	Revisione a seguito di Rapporto di Verifica	Novembre 2021	F. Macchioni / V. Rotisciani / N. Granieri		
A	Emissione	Giugno 2021	F. Macchioni / V. Rotisciani / N. Granieri		
REV.	DESCRIZIONE	DATA	REDATTO	VERIFICATO	APPROVATO