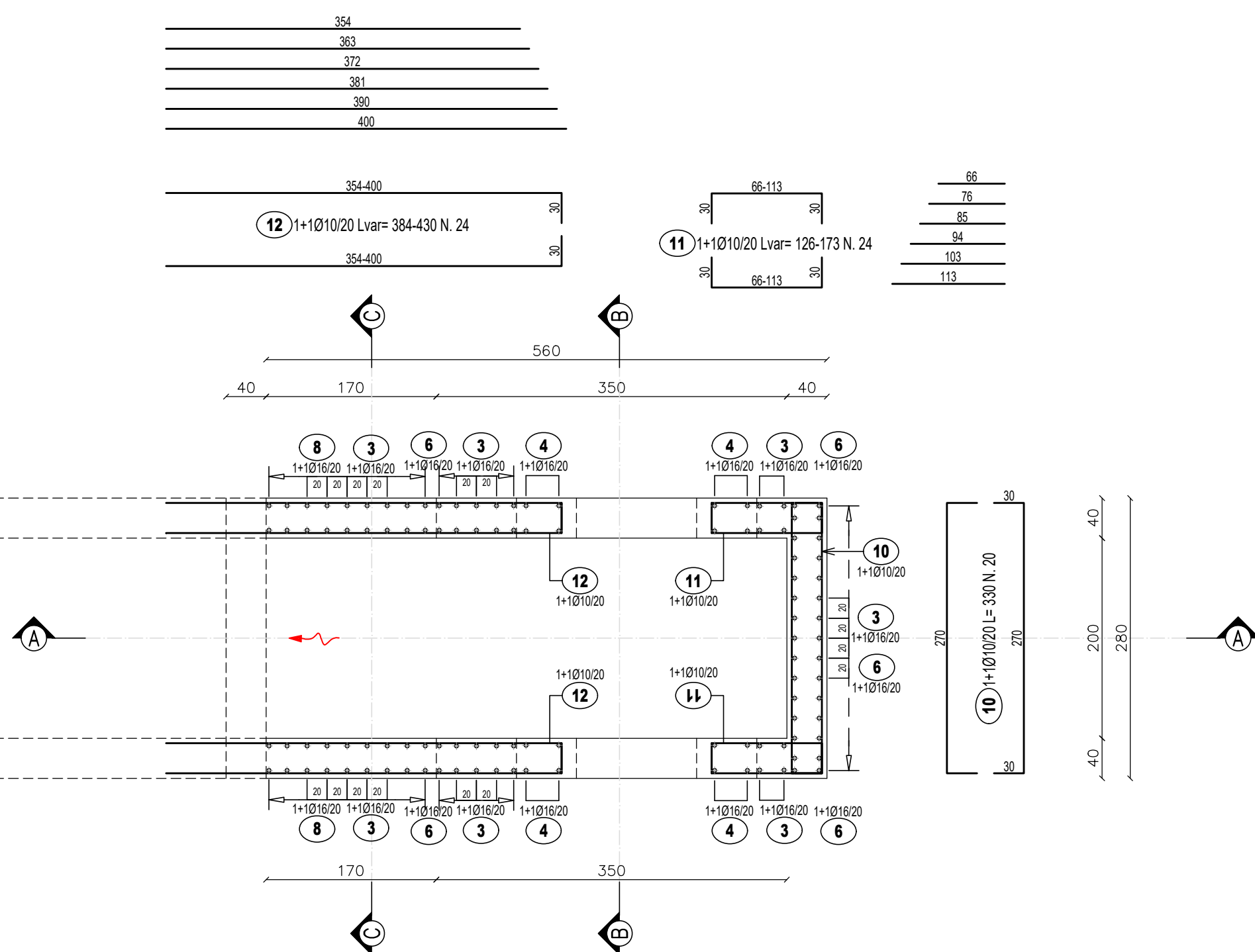


TM19 MANUFATTO A MONTE

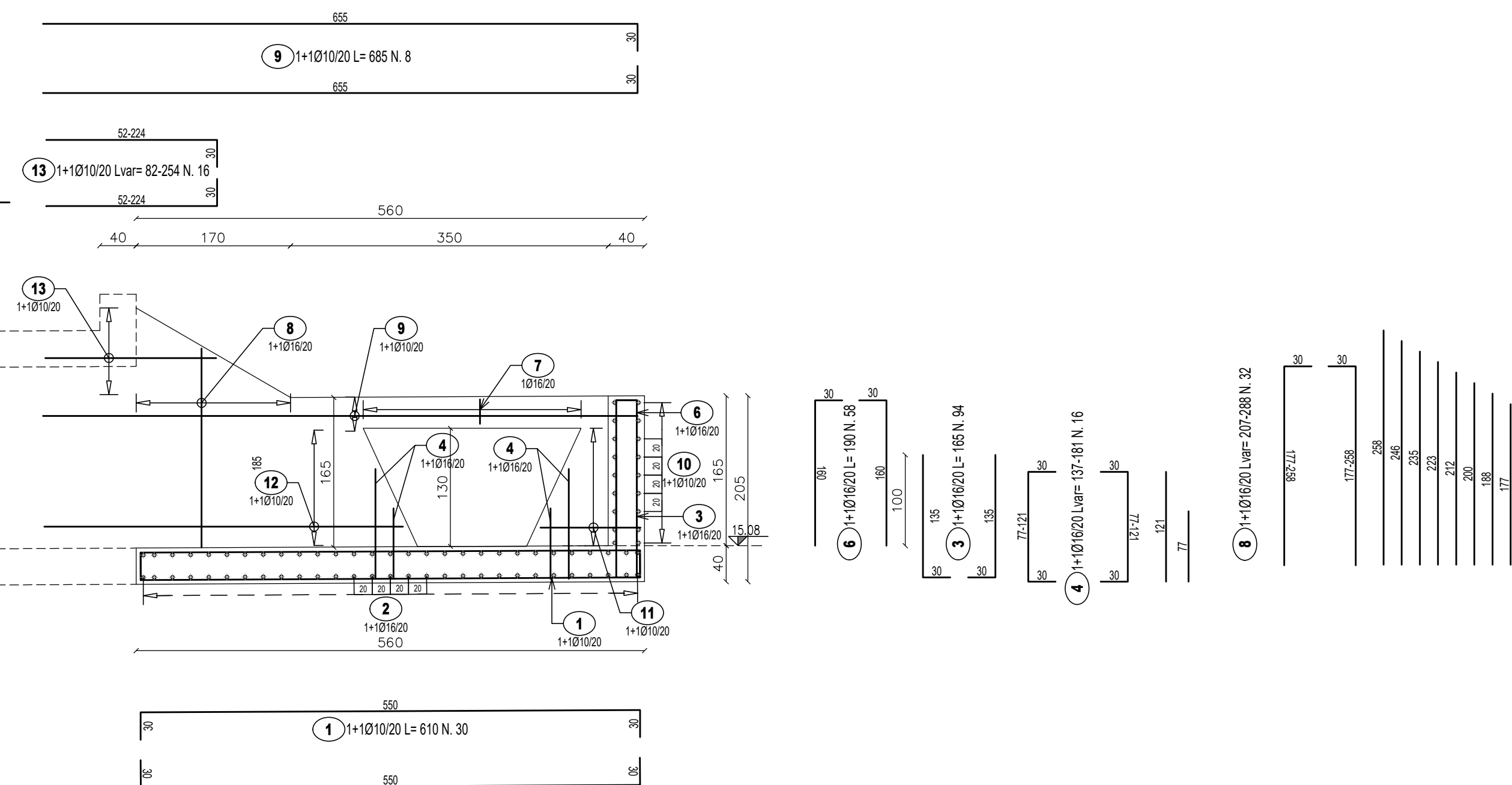
PIANTA SPICCATO PARETI

SCALA 1:50



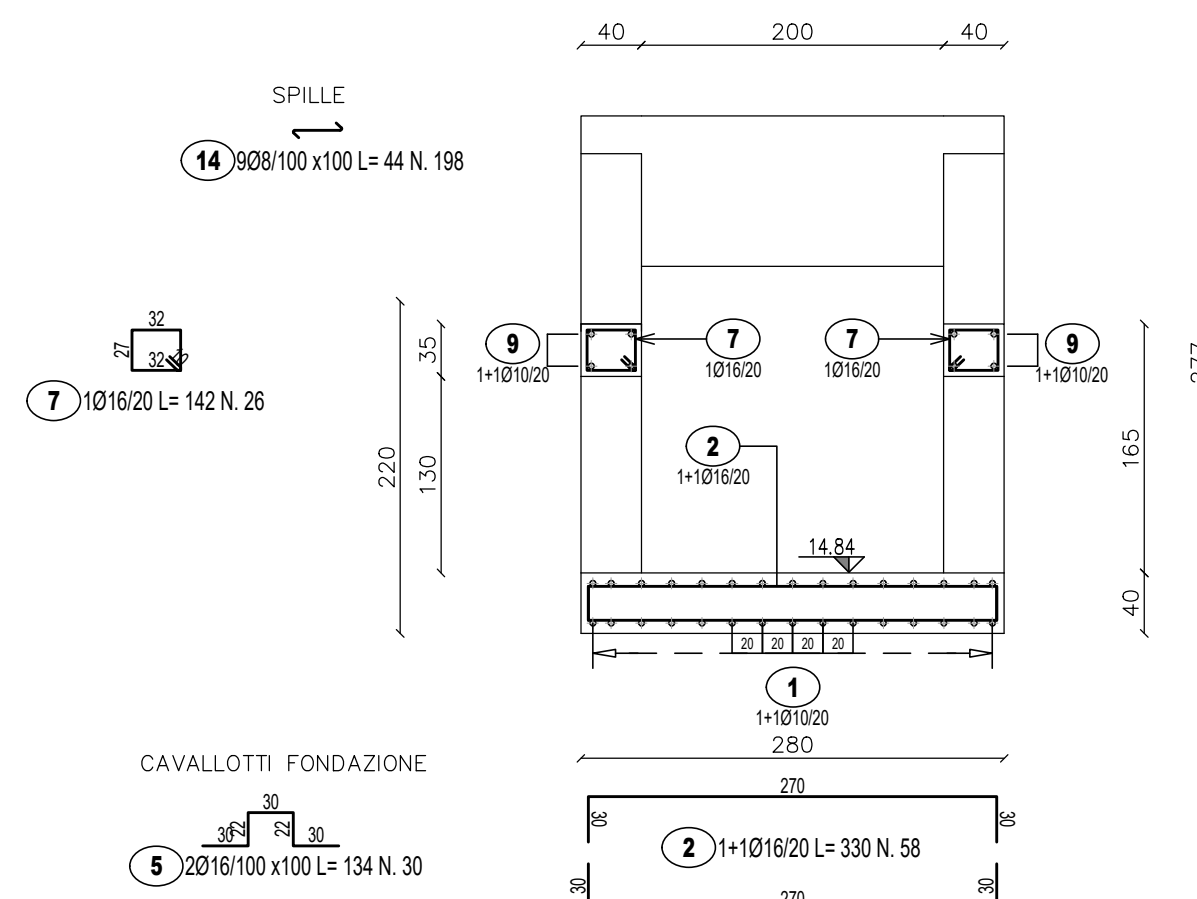
SEZIONE A-A

SCALA 1:50



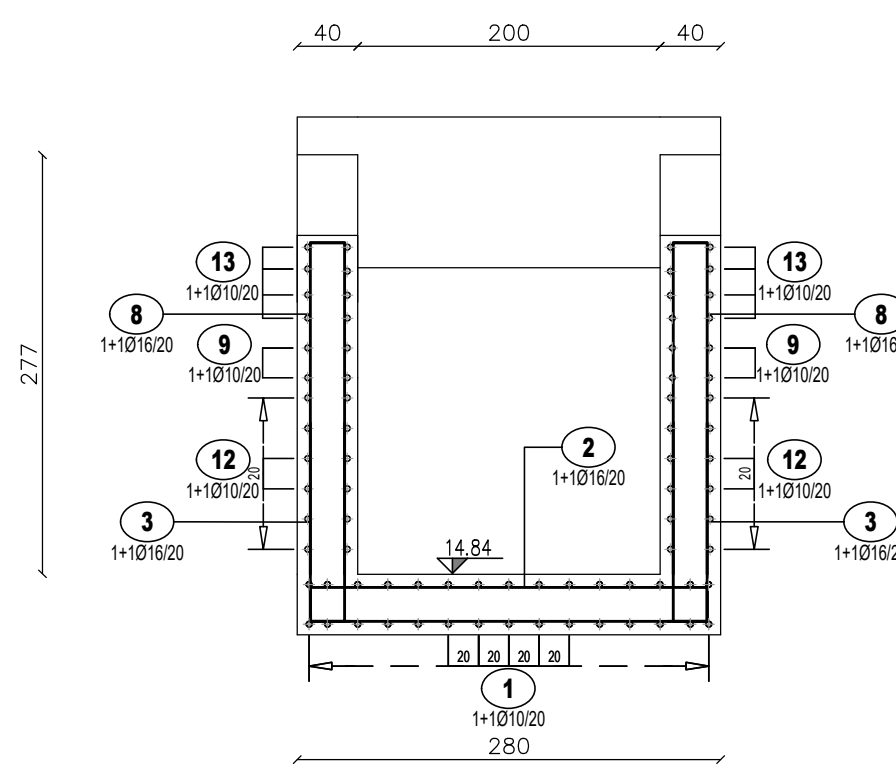
SEZIONE B-B

SCALA 1:50



SEZIONE C-C

SCALA 1:50

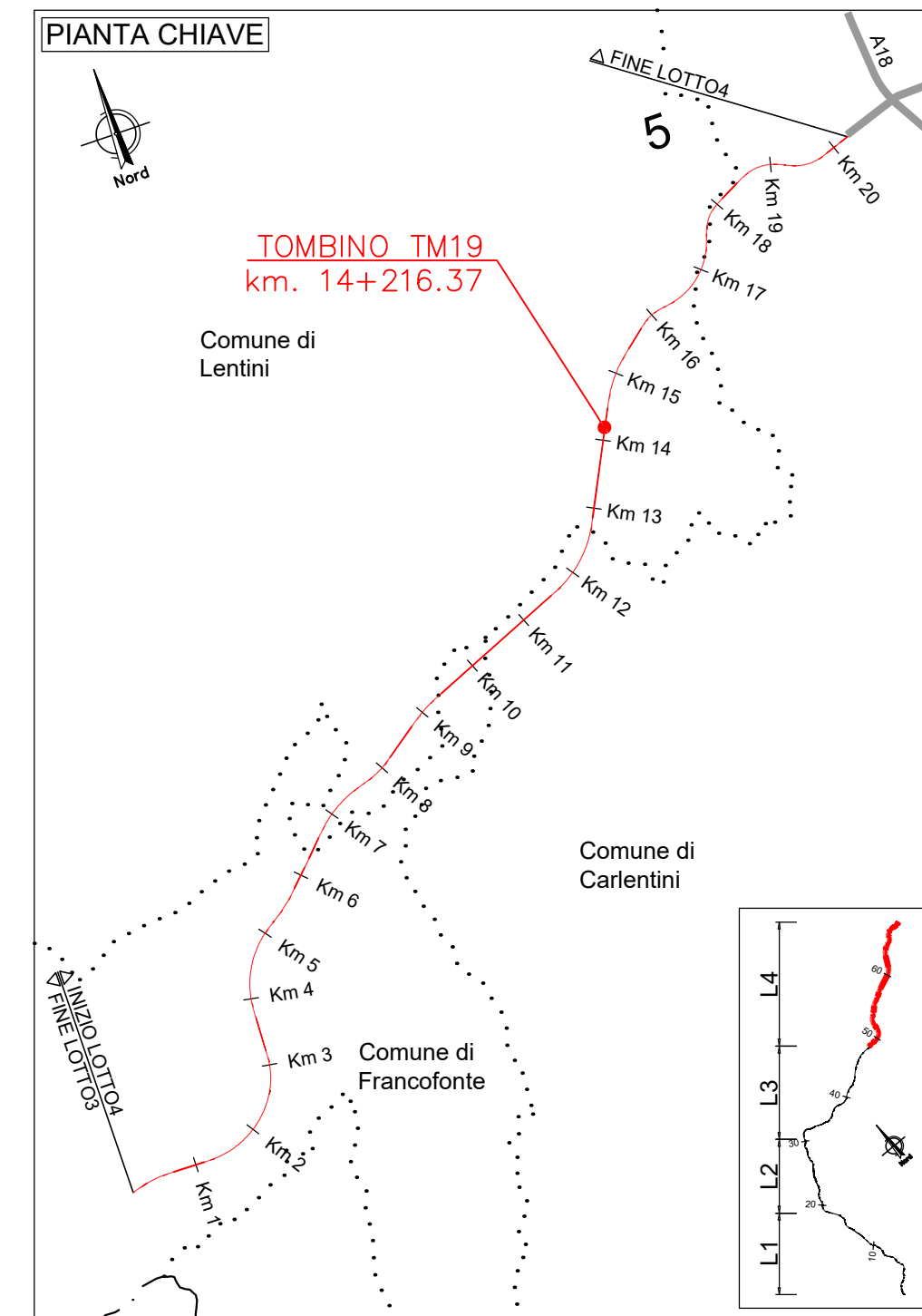


LISTA FERRI: FONDAZIONE

Pos.	Dia Ø	Ferri	Totale Ferri	Lung. (cm)	kg/m	Sagomatura	Tot. Kg
1	10	1+1	30	610	0.617		112.9
2	16	1+1	58	330	1.578		302.0
3	16	1+1	94	165	1.578		244.7
4	16	1+1	16	Var.137-181	1.578		40.1
5	16	2	30	134	1.578		63.4
TOTALE PESO Kg.							763.3

LISTA FERRI: ELEVAZIONE

Pos.	Dia Ø	Ferri	Totale Ferri	Lung. (cm)	kg/m	Sagomatura	Tot. Kg
6	16	1+1	58	190	1.578		173.9
7	16	1	26	142	1.578		58.3
8	16	1+1	32	Var.207-288	1.578		125.0
9	10	1+1	8	685	0.617		33.8
10	10	1+1	20	330	0.617		40.7
11	10	1+1	24	Var.126-173	0.617		22.1
12	10	1+1	24	Var.384-430	0.617		60.3
13	10	1+1	16	Var.82-254	0.617		16.6
14	8	9	198	44	0.394		34.3
TOTALE PESO Kg.							565.0



Sanas
GRUPPO FS ITALIANE

Direzione Progettazione e Realizzazione Lavori

ITINERARIO RAGUSA-CATANIA
Collegamento viario compreso tra lo Svincolo della S.S. 514 "di Chiaramonte" con la S.S. 115 e lo Svincolo della S.S. 194 "Ragusana"
LOTTO 4 - Dallo svincolo n. 8 "Francoforte" (compreso) allo svincolo della "Ragusana"(escluso)

PROGETTO ESECUTIVO COD. PA898

PROGETTAZIONE: ATI SINTAGMA - GP INGEGNERIA - COOPROGETTI - GDG - ICARIA - OMNISERVICE

PROGETTISTA RESPONSABILE DELL'INTEGRAZIONE DELLE PRESTAZIONI
SPECIALISTICHE:
Dott. Ing. Nando Granieri
Ordine degli Ingegneri della Prov. di Perugia n° A351

IL GRUPPO DI PROGETTAZIONE:
MANDATARIA:
Dott. Ing. N. Granieri
Dott. Ing. P. Durastanti
Dott. Ing. V. Truffini
Dott. Arch. A. Bracchini
Dott. Ing. L. Neri

MANDANTI:
Dott. Ing. G. Guaducos
Dott. Ing. A. Signorini
Dott. Ing. E. Maccioni
Dott. Ing. A. Bala
Dott. Arch. E. A. G. Crimi
Dott. Ing. M. Panfilo
Dott. Arch. P. Ghiselli
Dott. Ing. D. Pele

IL GEOLOGO:
Dott. Geol. Giorgio Cerquigini
Ordine dei Geologi della Regione Umbria n° 108

IL COORDINATORE PER LA SICUREZZA IN FASE DI PROGETTAZIONE:
Dott. Ing. Filippo Pambianco
Ordine degli Ingegneri della Provincia di Perugia n° A1373

VISTO IL RESPONSABILE DEL PROCEDIMENTO
Dott. Ing. Luigi Mupo

IL RESPONSABILE DI PROGETTO:
INGEGNERE
Vladimiro ROTISCIANI
Dott. Ing. P. Agnello

OPERE D'ARTE MINORI
TOMBINO SCATOLARE 2X2 AL KM 14+216
Armature - Tav. 1/3

CODICE PROGETTO	NOME FILE	REVISIONE	SCALA:
PROGETTO	TO4TM19STRAR01B		
PROGETTO	LEV. PROJ. N. PROJ.		
ELAB.	T04TM19STRAR01	B	Varie
REV.	DESCRIZIONE	DATA	REDATTO VERIFICATO APPROVATO
B	Revisione a seguito di Rapporto di Verifica	Novembre 2021	F.Macchioni / V. Rotisciani / N.Granieri
A	Emissione	Giugno 2021	F.Macchioni / V. Rotisciani / N.Granieri