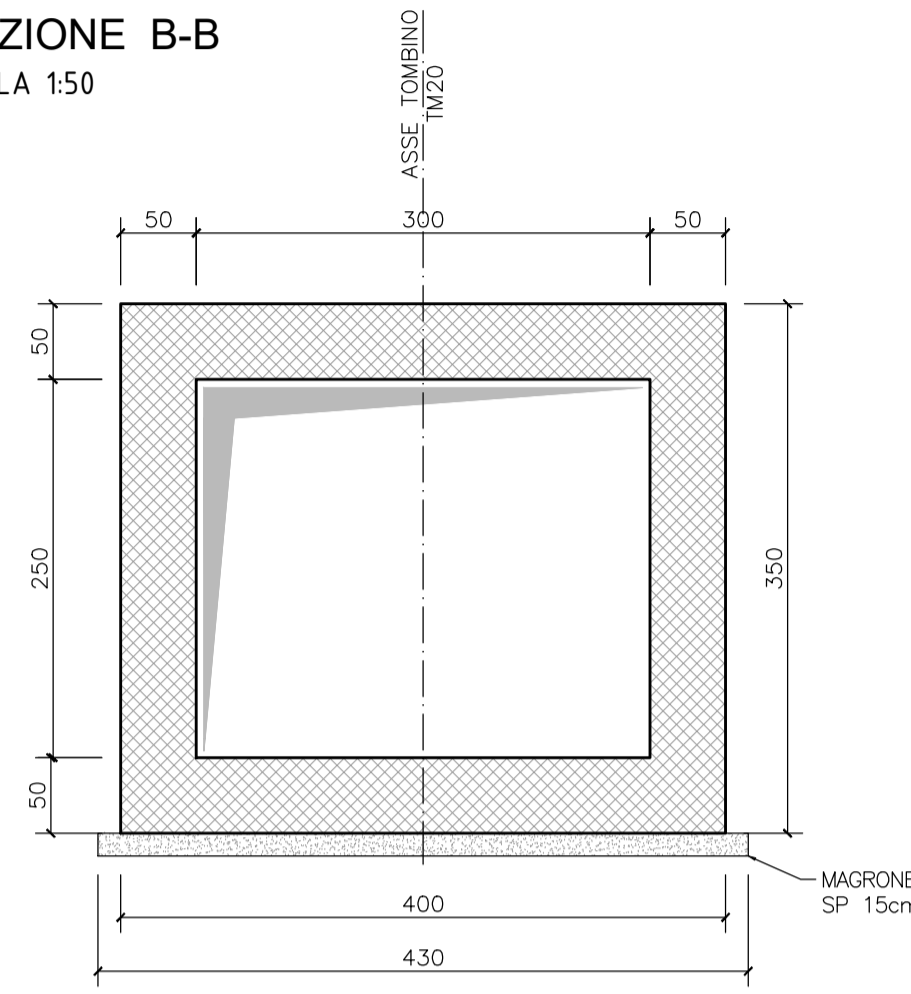
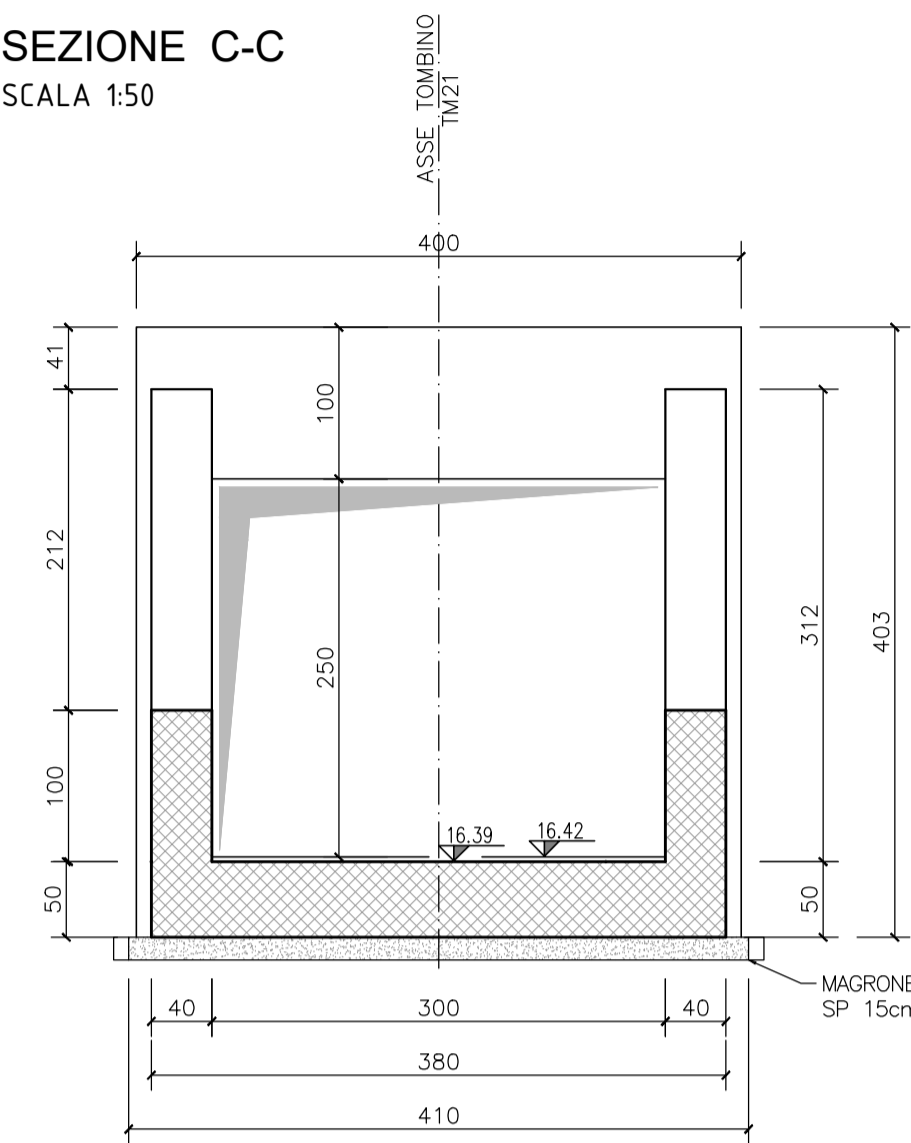


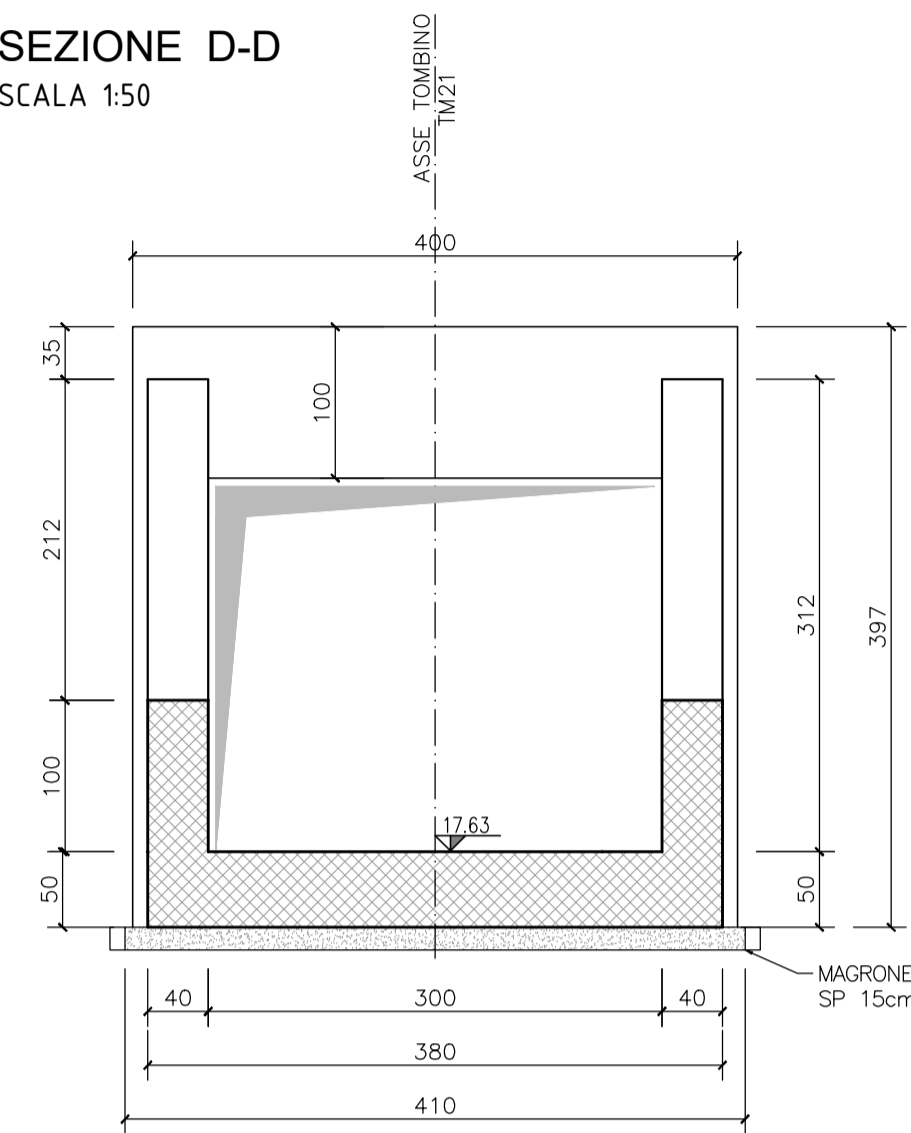
SEZIONE B-B
SCALA 1:50



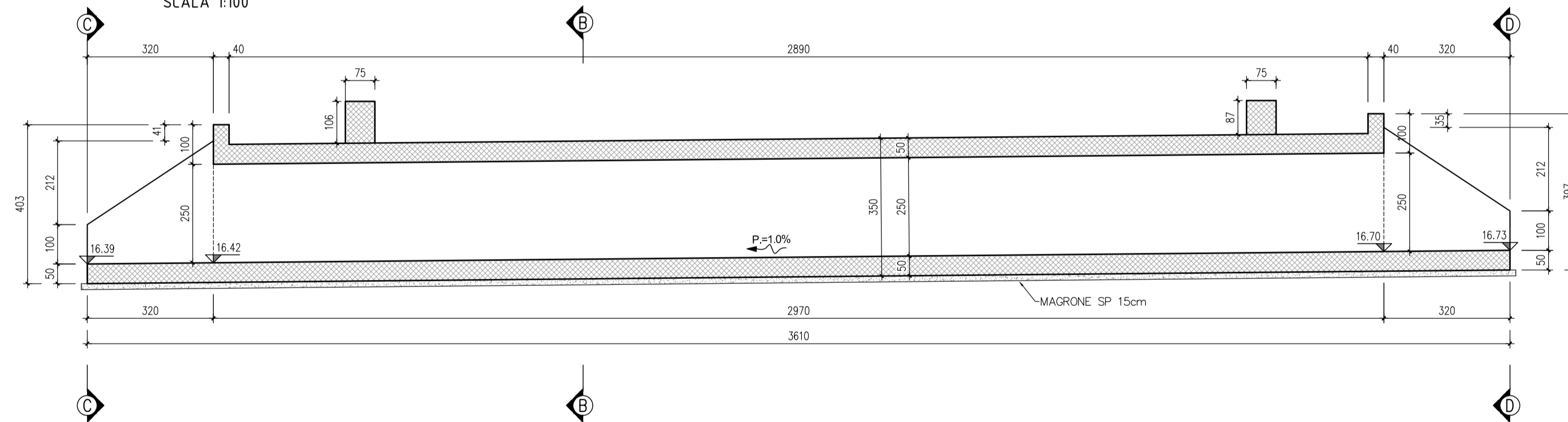
SEZIONE C-C
SCALA 1:50



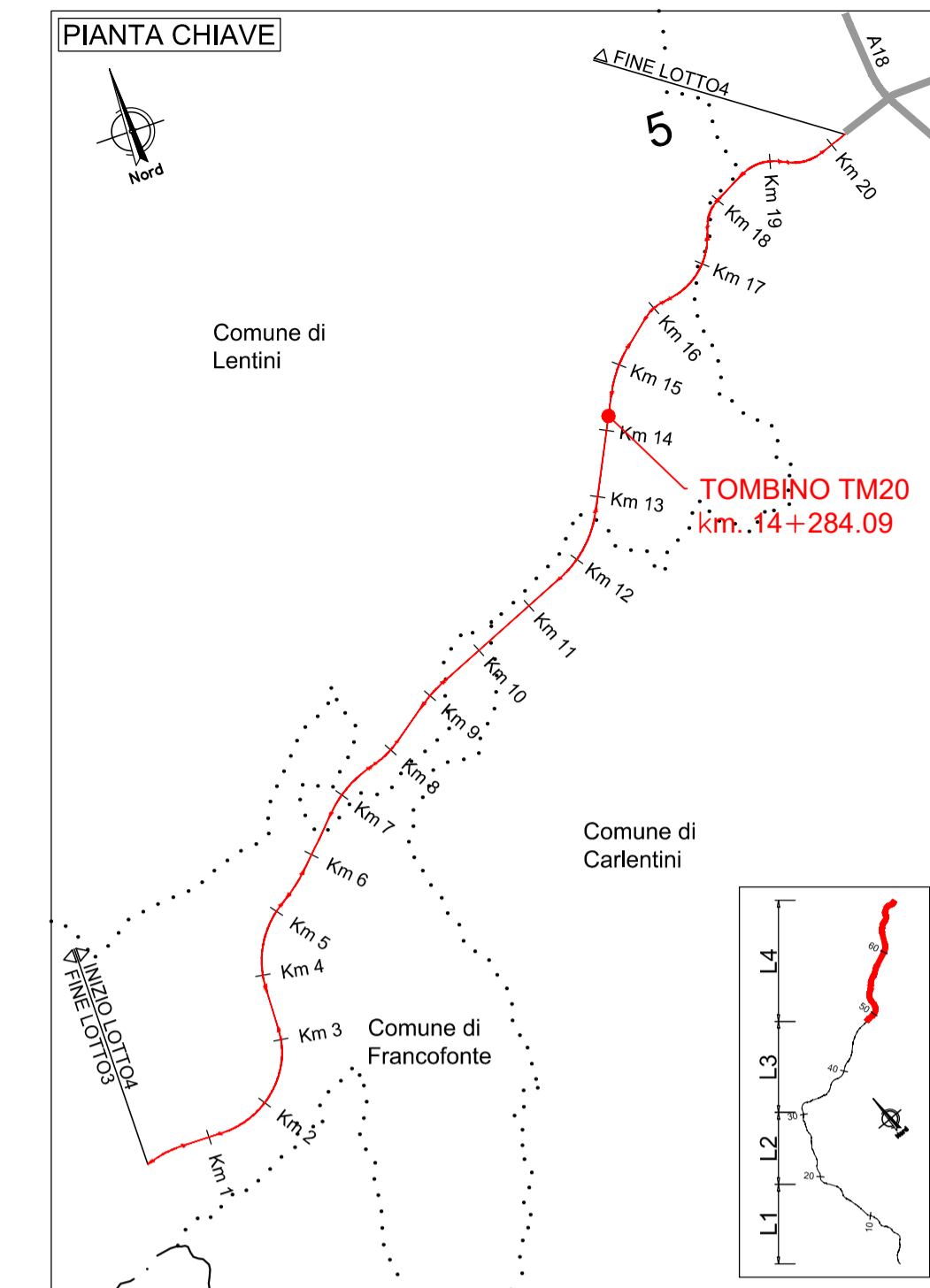
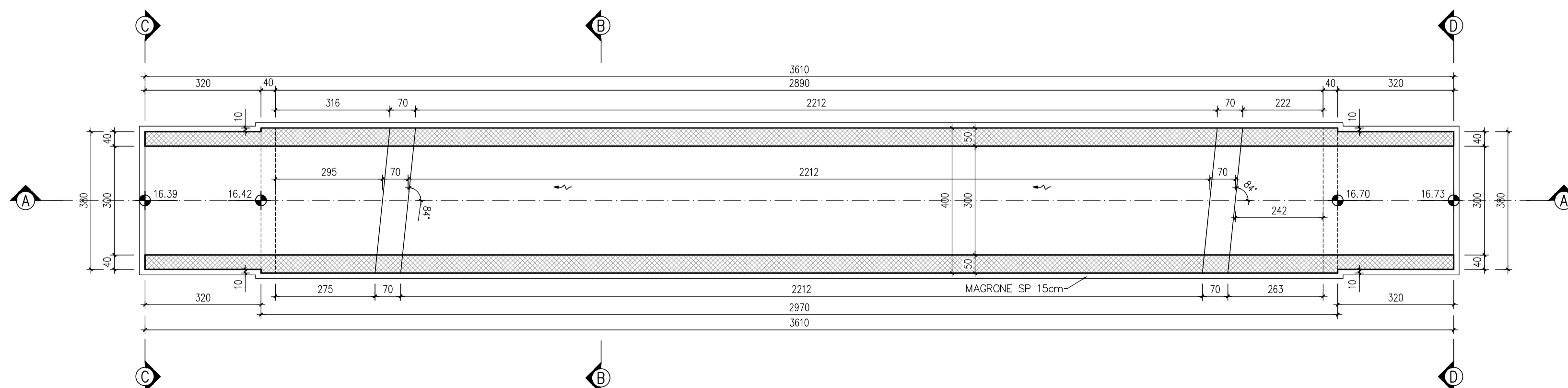
SEZIONE D-D
SCALA 1:50



SEZIONE A-A
SCALA 1:100



PIANTA
SCALA 1:100



Direzione Progettazione e Realizzazione Lavori

ITINERARIO RAGUSA-CATANIA
Collegamento viario compreso tra lo Svincolo della S.S. 514 "di Chiaramonte" con la S.S. 115 e lo Svincolo della S.S. 194 "Ragusana"
LOTTO 4 - Dallo svincolo n. 8 "Francofonte" (compreso) allo svincolo della "Ragusana"(escluso)

PROGETTO ESECUTIVO

COD. PA898

PROGETTAZIONE: ATI SINTAGMA - GP INGEGNERIA - COOPROGETTI - GDG - ICARIA - OMNISERVICE

<p>PROGETTISTA RESPONSABILE DELL'INTEGRAZIONE DELLE PRESTAZIONI SPECIALISTICHE: Dott. Ing. Nando Granieri Ordine degli Ingegneri della Prov. di Perugia n° A351</p>	<p>MANDATARIA: Sintagma Dott. Ing. N. Granieri Dott. Ing. F. Durastanti Dott. Ing. V. Truffini Dott. Arch. A. Braschini Dott. Ing. L. Nanni</p>	<p>MANDANTI: GP INGEGNERIA Dott. Ing. G. Giuducci Dott. Ing. A. Signorelli Dott. Ing. E. Moscatelli Dott. Ing. A. Bala COOPROGETTI Dott. Arch. E. A. E. Crimi Dott. Ing. M. Panfili Dott. Arch. P. Orselli Dott. Ing. D. Pelle GDG Dott. Ing. D. Caraccioli Dott. Ing. S. Sassoni Dott. Ing. C. Consorti ICARIA Dott. Ing. V. Rotisciani Dott. Ing. G. Pelli Dott. Ing. F. Macchioni OMNISERVICE Dott. Ing. P. Agnello</p>	<p>IL GEOLOGO: Dott. Geol. Giorgio Cerquiglini Ordine dei Geologi della Regione Umbria n° 108</p>	<p>IL COORDINATORE PER LA SICUREZZA IN FASE DI PROGETTAZIONE: Dott. Ing. Filippo Pambianco Ordine degli Ingegneri della Provincia di Perugia n° A1373</p>	<p>IL RESPONSABILE DI PROGETTO: INGEGNERE Vladimiro ROTISCIANI Codice Professionale n° 14876 Ordine degli Ingegneri della Provincia di Perugia n° A351</p>
---	--	---	---	---	--

OPERE D'ARTE MINORI
TOMBINO SCATOLARE 3X2.5 AL KM 14+284
Carpenterie

CODICE PROGETTO	NOME FILE	REVISIONE	SCALA:
PROGETTO LO408Z E 2101	TO4TM20STRCP01B	B	Varie
CODICE ELAB.	T04TM20STRCP01		

REV.	DESCRIZIONE	DATA	REDATTO	VERIFICATO	APPROVATO
B	Revisione a seguito di Rapporto di Verifica	Novembre 2021	F. Macchioni	V. Rotisciani	N. Granieri
A	Emissione	Giugno 2021	F. Macchioni	V. Rotisciani	N. Granieri