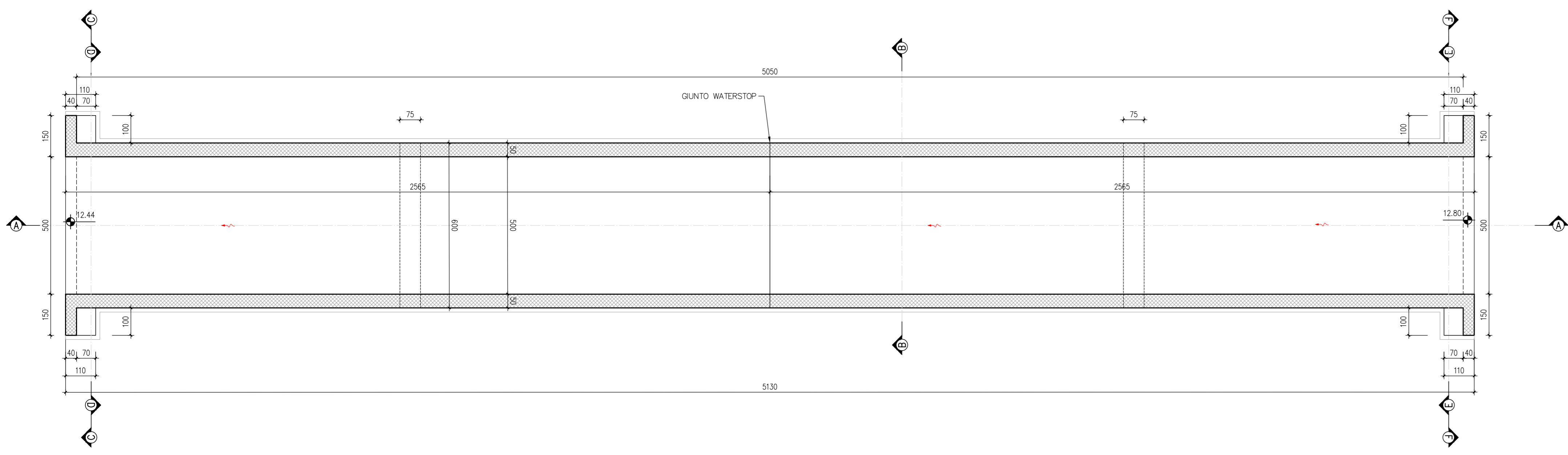
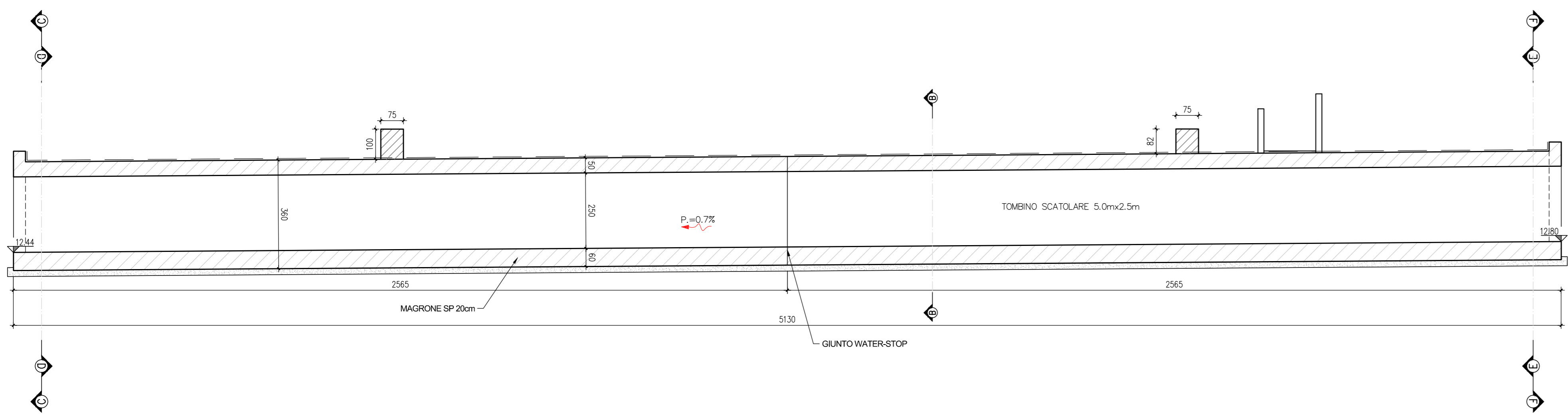


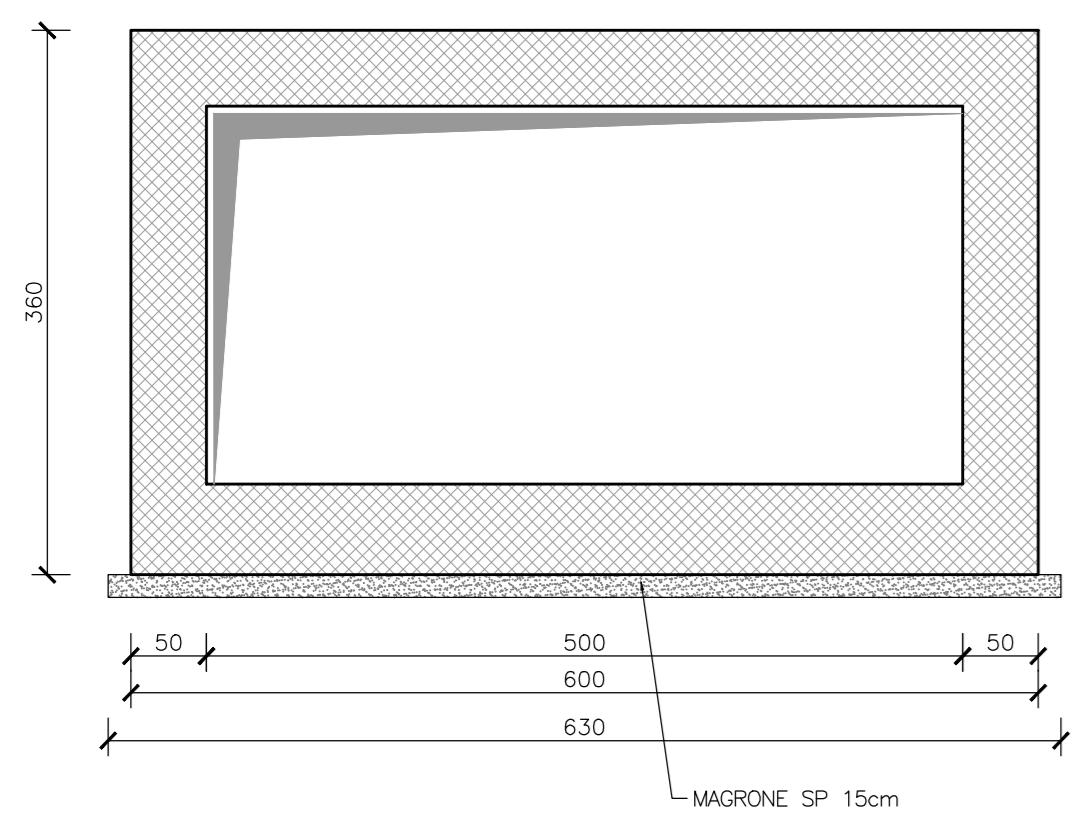
PIANTA  
SCALA 1:100



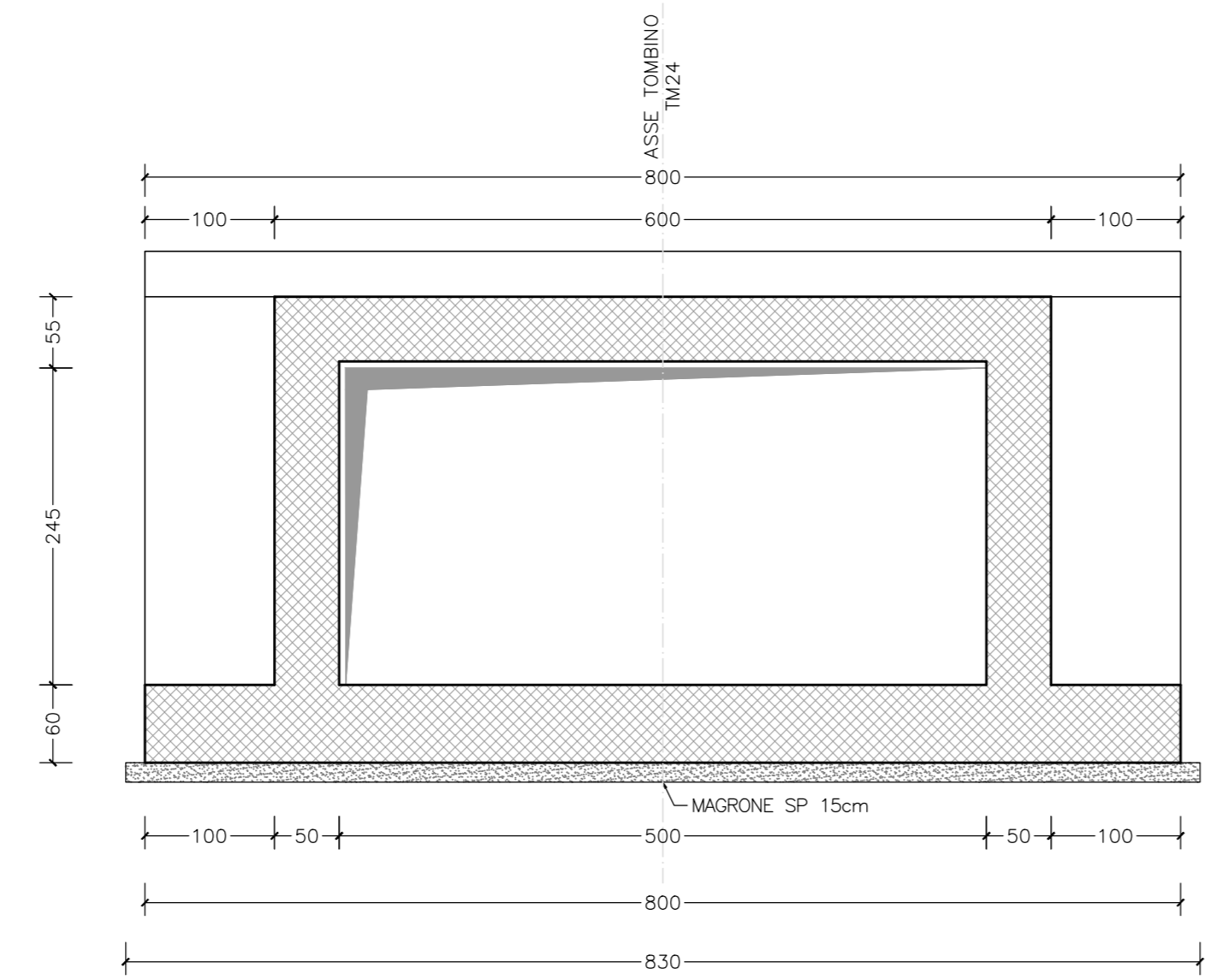
SEZIONE A-A  
SCALA 1:100



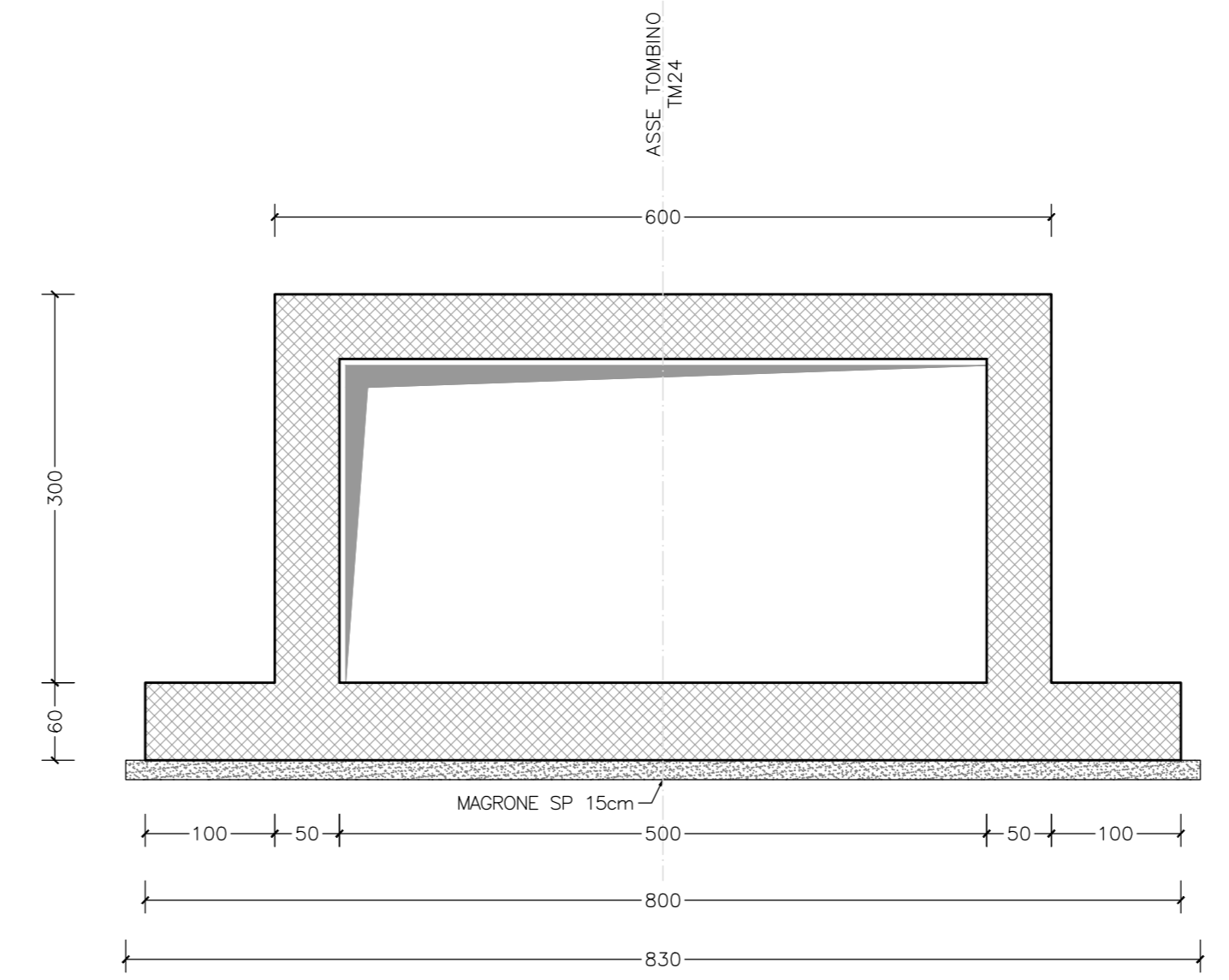
SEZIONE B-B  
SCALA 150



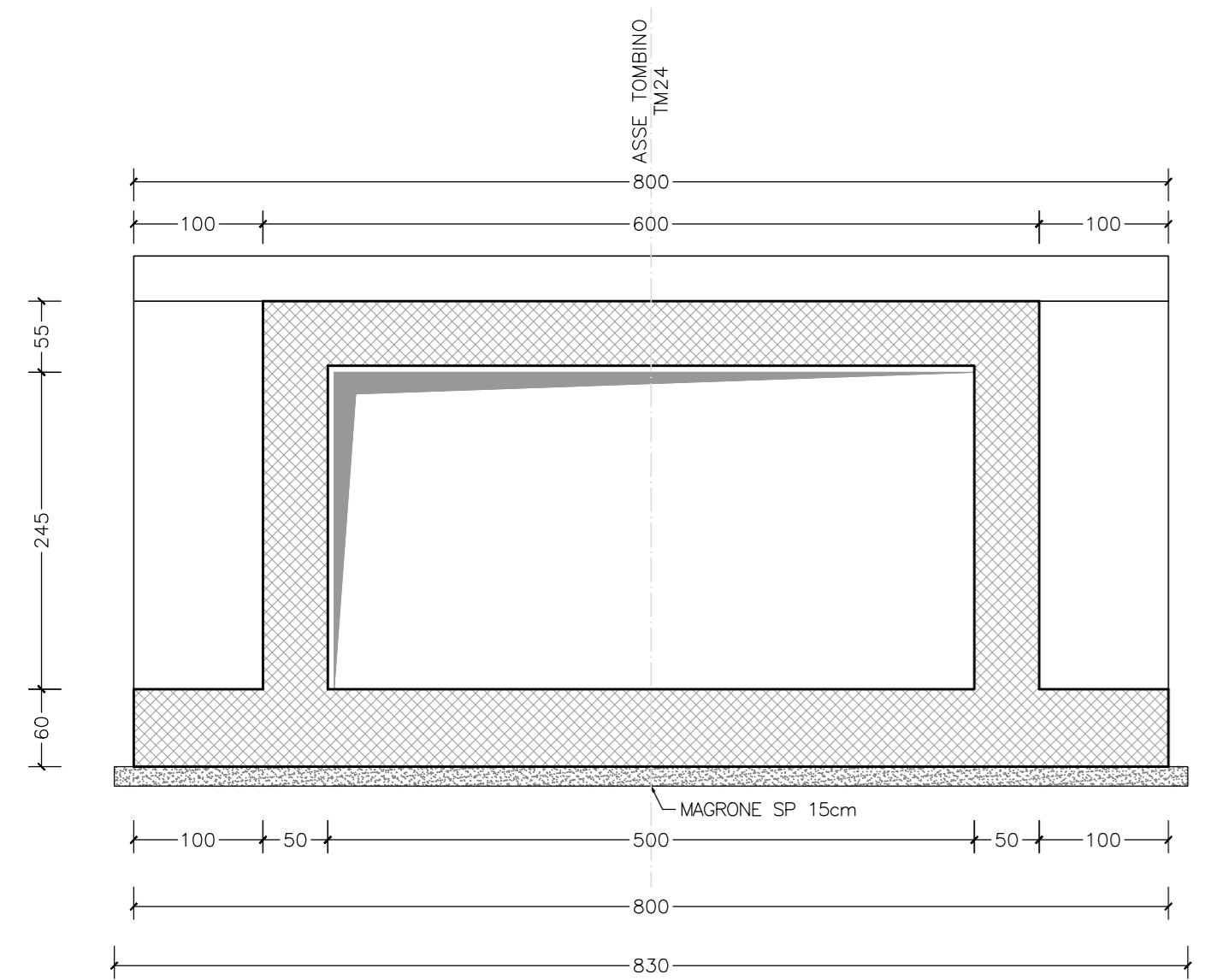
SEZIONE C-C  
SCALA 150



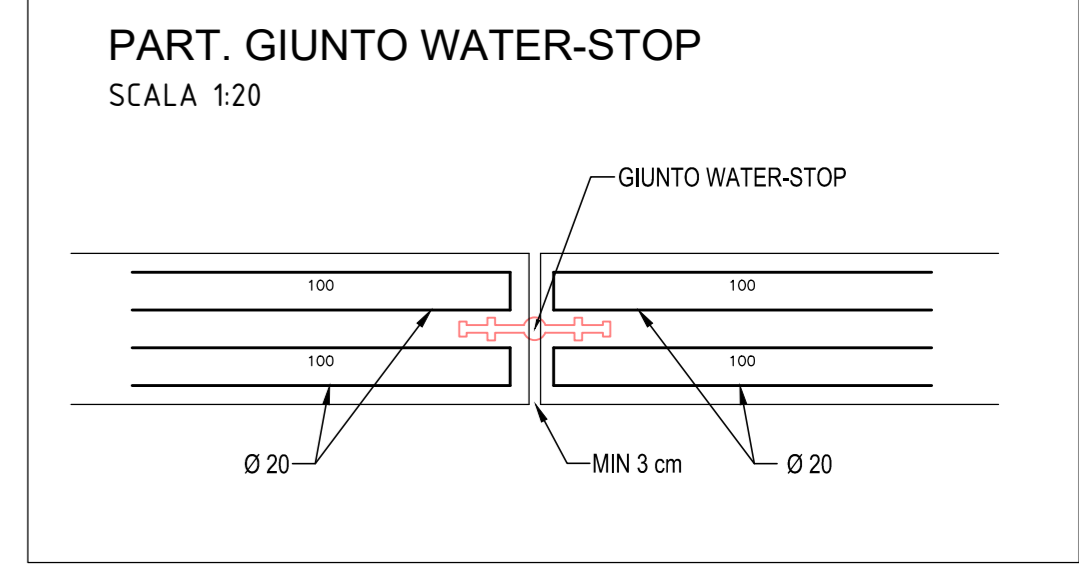
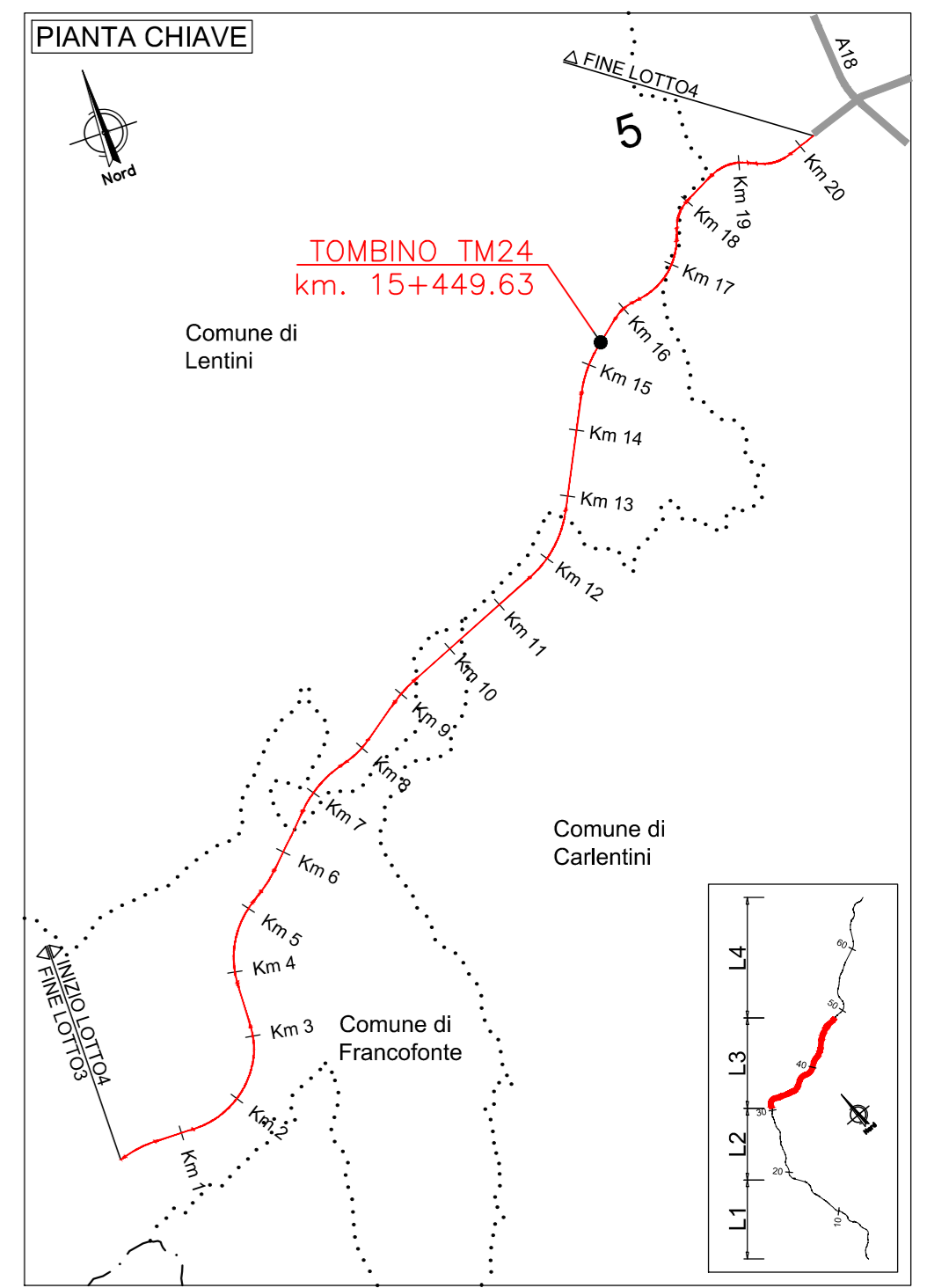
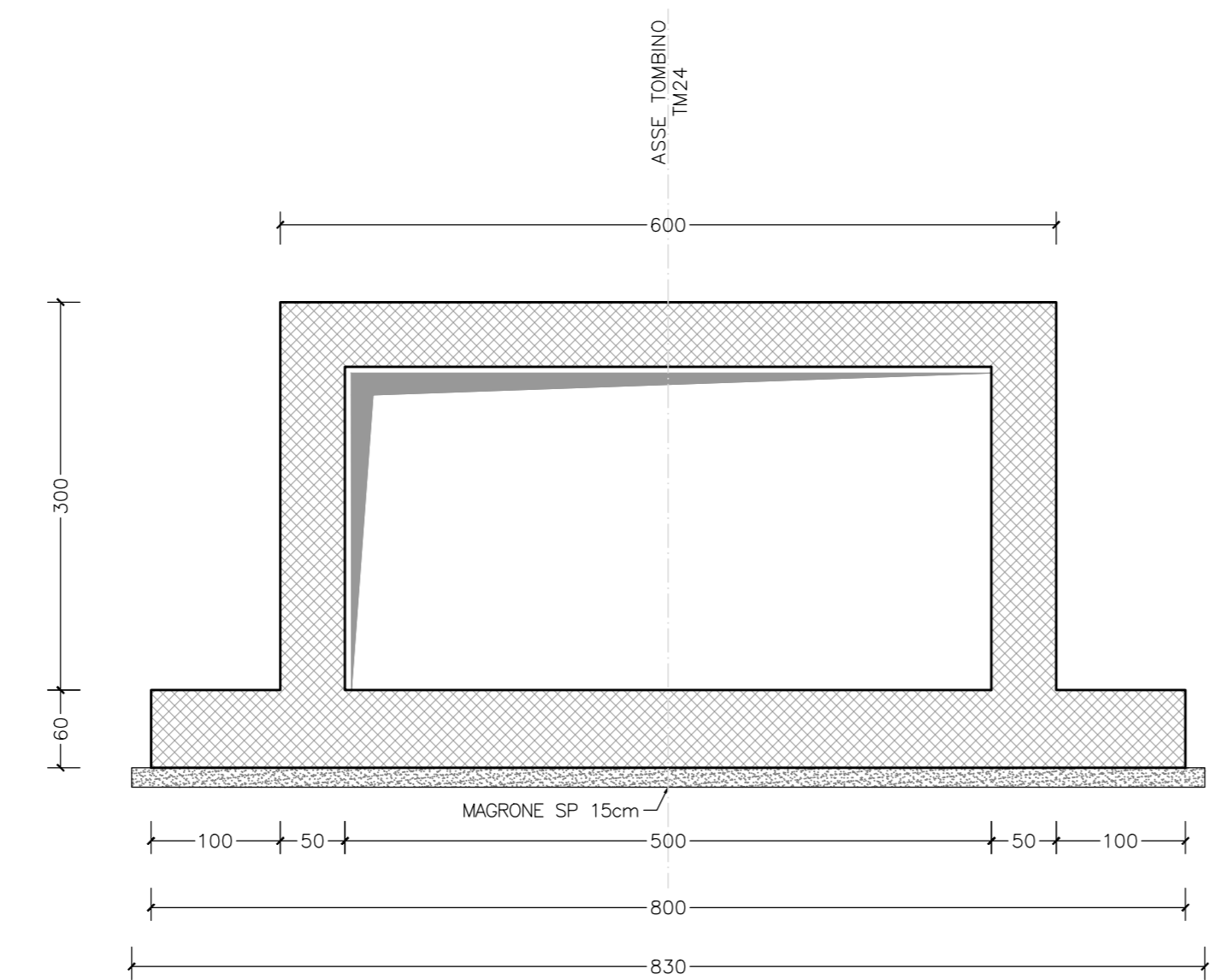
SEZIONE D-D  
SCALA 150



SEZIONE E-E  
SCALA 150



SEZIONE F-F  
SCALA 150



**Sanas**  
GRUPPO FS ITALIANE

**Direzione Progettazione e Realizzazione Lavori**

**ITINERARIO RAGUSA-CATANIA**  
Collegamento viario compreso tra lo Svincolo della S.S. 514 "di Chiaramonte" con la S.S. 115 e lo Svincolo della S.S. 194 "Ragusana"  
LOTTO 4 - Dallo svincolo n. 8 "Francoforte" (compreso) allo svincolo della "Ragusana" (escluso)

COD. **PA898**

---

**PROGETTO ESECUTIVO**

PROGETTISTA RESPONSABILE DELL'INTEGRAZIONE DELLE PRESTAZIONI: **ATI SINTAGMA - GP INGEGNERIA - COOPROGETTI - GDG - ICARIA - OMNISERVICE**

SPECIFICAZIONE: **ORDINE DEGLI INGEGNERI DELLA PROV. DI PERUGIA N° A351**

IL GRUPPO DI PROGETTAZIONE:

|  |  |  |
|--|--|--|
| <b>MANDATARIO:</b><br><b>SINTAGMA</b><br>Dott. Ing. N. Grassani<br>Dott. Ing. C. Grassani<br>Dott. Arch. A. Barabesi<br>Dott. Ing. A. Barabesi | <b>MANDANTI:</b><br>Dott. Ing. G. Guarnoni<br>Dott. Ing. A. Spavone<br>Dott. Ing. M. Maresca<br>Dott. Arch. E. A.E. Cori<br>Dott. Arch. P. D'Amico<br>Dott. Ing. G. Pini | Dott. Ing. M. Albrici<br>Dott. Ing. F. Bassano<br>Dott. Ing. L. Caporaso<br>Dott. Ing. G. Coraggio<br>Dott. Ing. G. Lodi<br>Dott. Ing. G. Lodi<br>Dott. Ing. L. Ragno<br>Dott. Arch. A. Spavone<br>Dott. Ing. M. G. Lisano |
|--|--|--|

IL GEOLOGO:  
Dott. Geol. Giorgio Cerpaghino  
Ordine dei Geologi della Regione Umbria n° 108

IL COORDINATORE PER LA SICUREZZA IN FASI DI PROGETTAZIONE:  
Dott. Ing. Filippo Fambanco  
Ordine degli Ingegneri della Provincia di Perugia n° A1373

VISTO IL RESPONSABILE DEL PROCEDIMENTO  
Dott. Ing. Luigi Mupo

**OPERE D'ARTE MINORI**  
**TOMBINO SCATOLARE 4X2 AL KM 15+450**  
 Carpenterie

|                 |               |           |        |
|-----------------|---------------|-----------|--------|
| CODICE PROGETTO | NOME FILE     | REVISIONE | SCALA: |
| LQ408ZE2101     | 704245TRCP01B | B         | Varie  |

|          |   |         |               |              |              |             |
|----------|---|---------|---------------|--------------|--------------|-------------|
| PROGETTO | REV. MOD.                                   | N. MOD. | DATA          | REDAITTO     | VERIFICATO   | APPROVATO   |
| B        | Revisione a seguito di Rapporto di Verifica |         | Novembre 2021 | F. Miccolini | V. Miccolini | N. Grassani |
| A        | Emissione                                   |         | Giugno 2021   | F. Miccolini | V. Miccolini | N. Grassani |
| REV.     | DESCRIZIONE                                 |         | DATA          | REDAITTO     | VERIFICATO   | APPROVATO   |