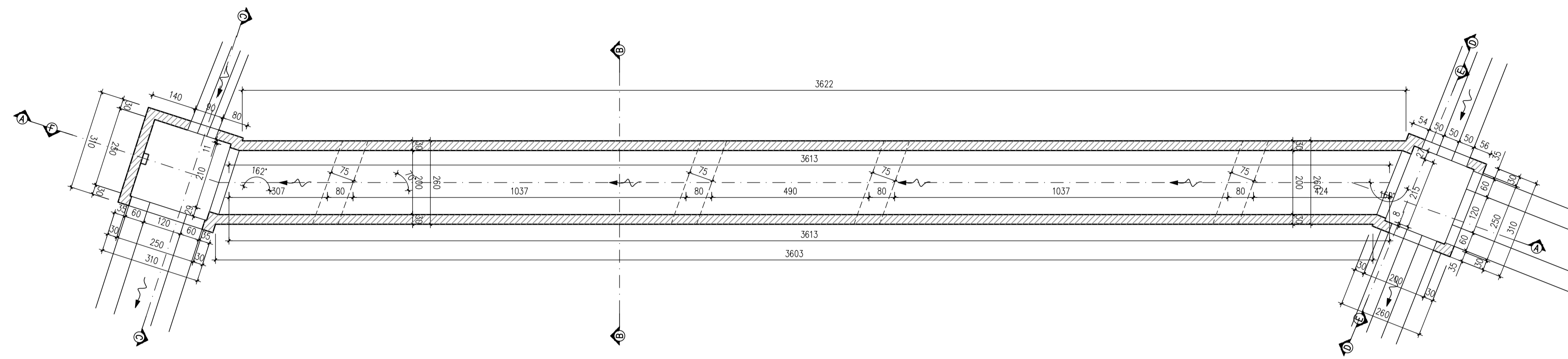
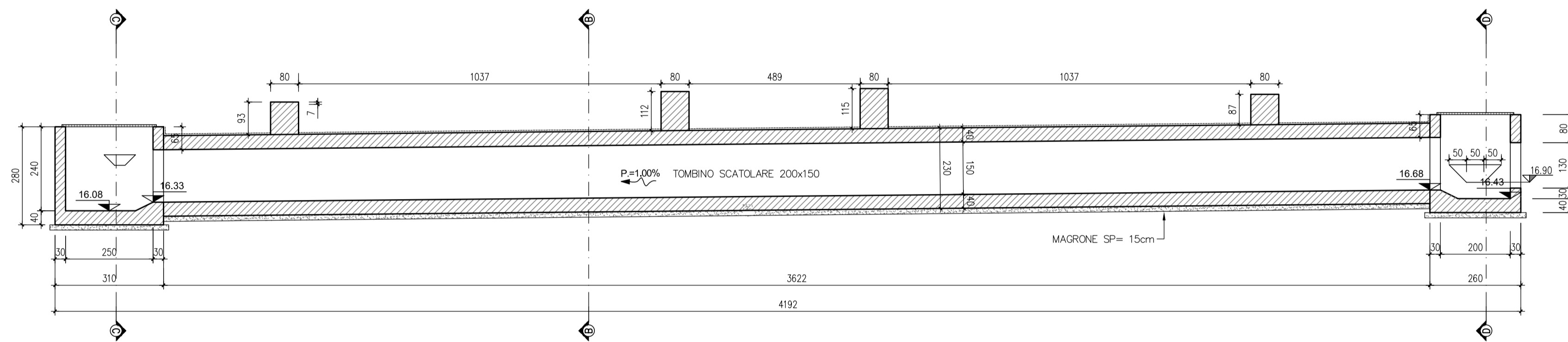


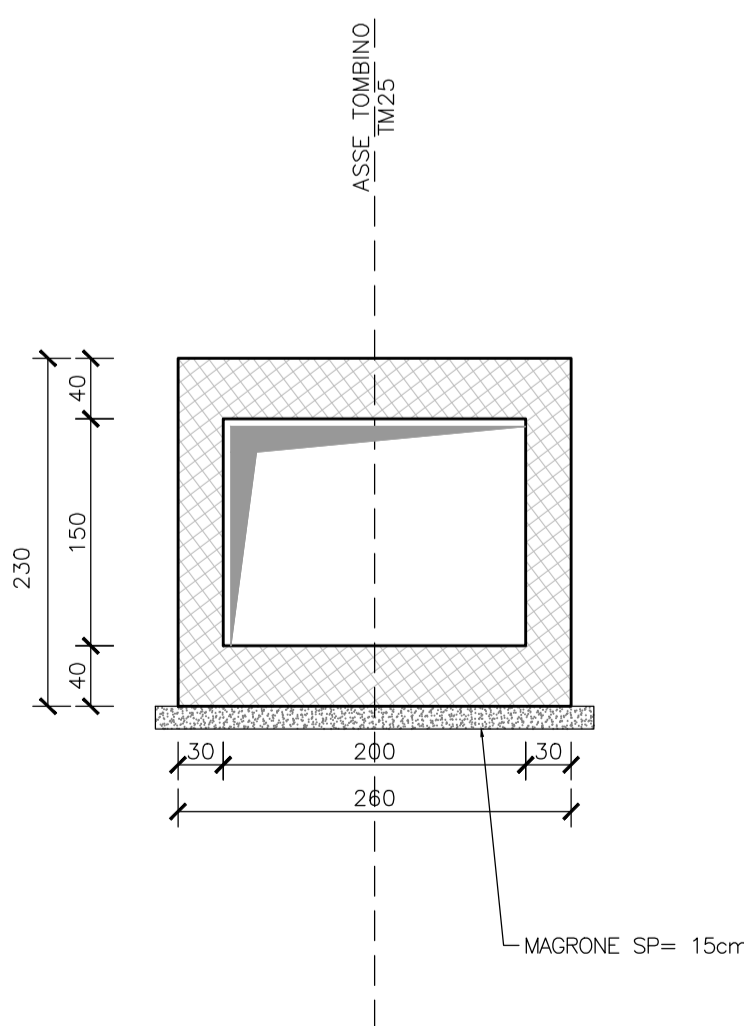
PIANTA  
SCALA 1:100



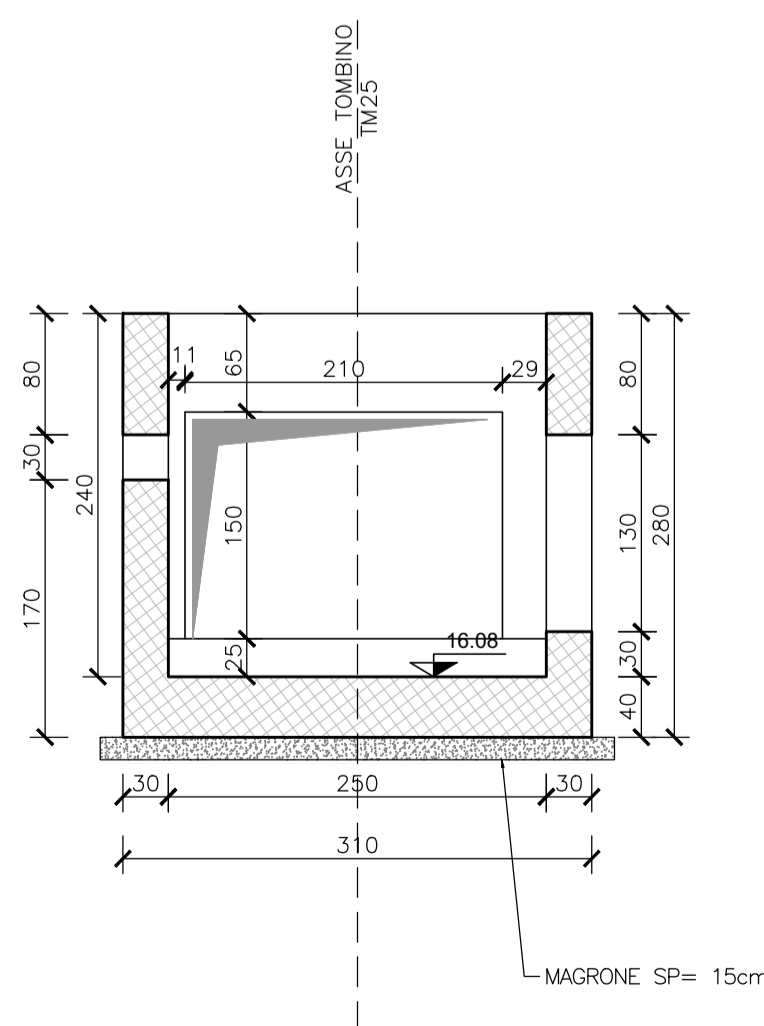
SEZIONE A-A  
SCALA 1:100



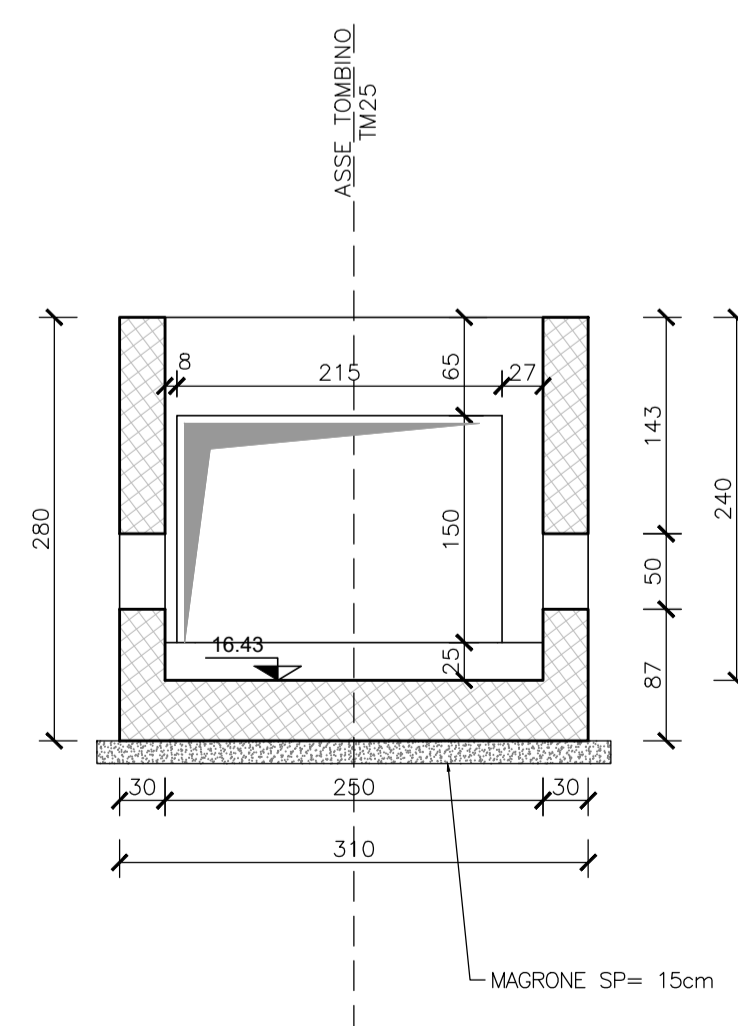
SEZIONE B-B  
SCALA 1:50



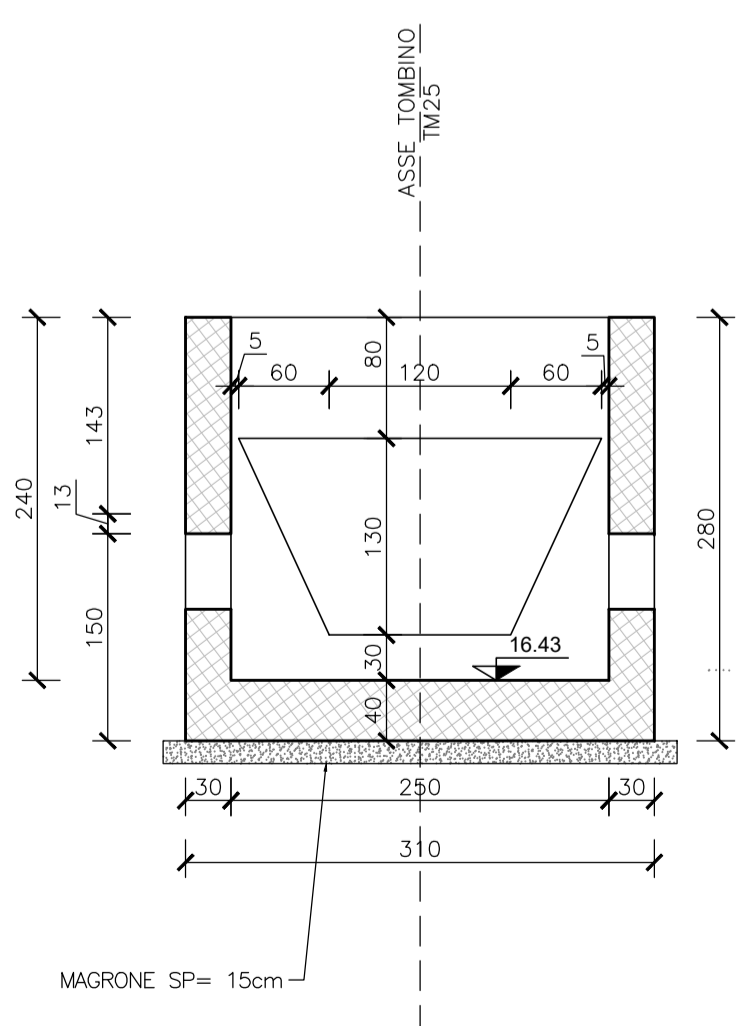
SEZIONE C-C  
SCALA 1:50



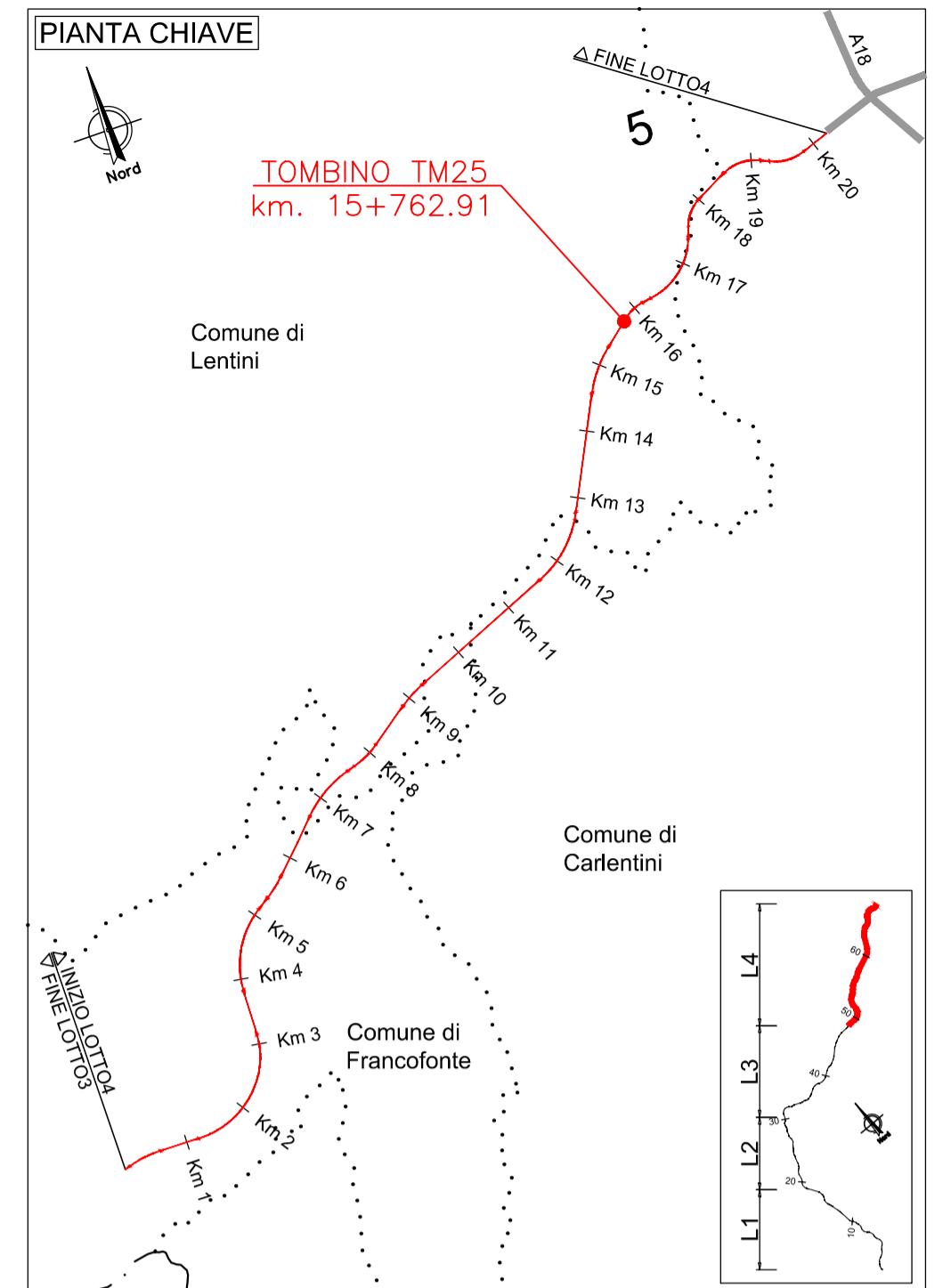
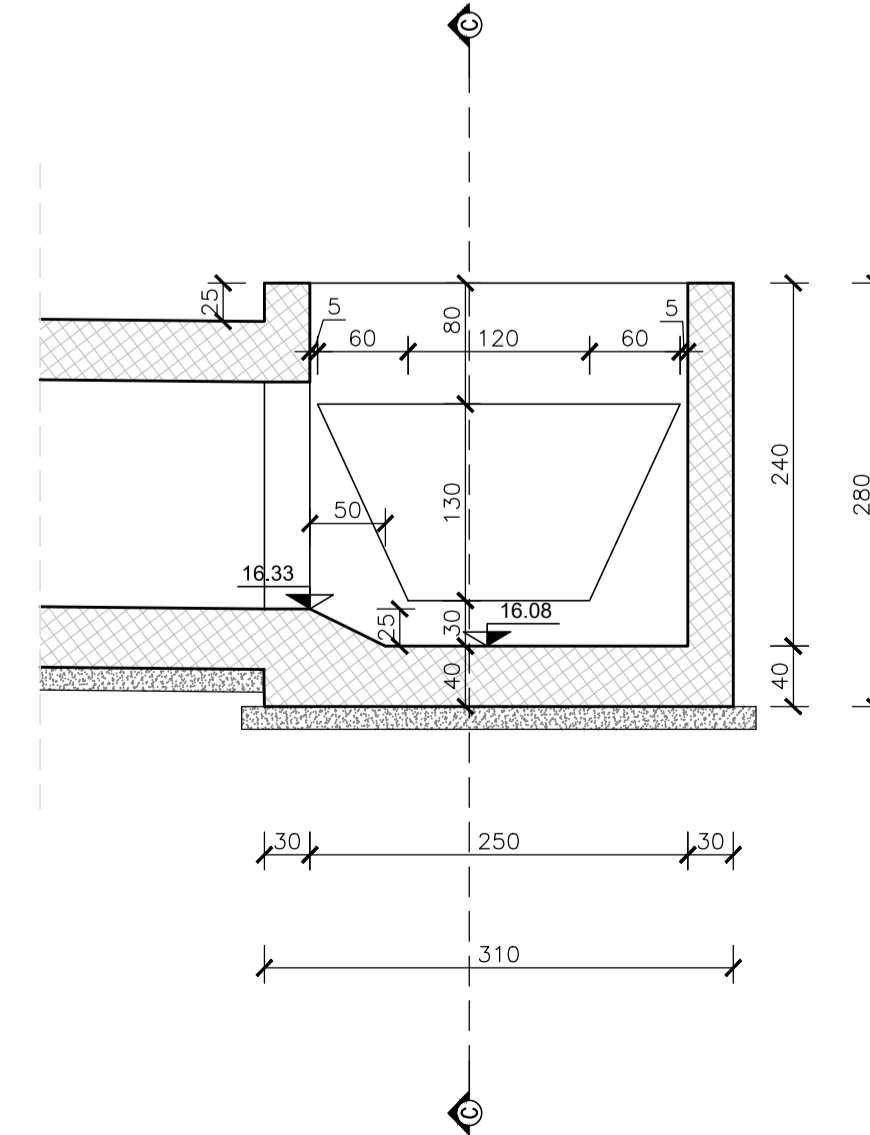
SEZIONE D-D  
SCALA 1:50



SEZIONE E-E  
SCALA 1:50



SEZIONE F-F  
SCALA 1:50



Direzione Progettazione e Realizzazione Lavori

**ITINERARIO RAGUSA-CATANIA**  
Collegamento viario compreso tra lo Svincolo della S.S. 514 "di Chiaramonte" con la S.S. 115 e lo Svincolo della S.S. 194 "Ragusana"  
LOTTO 4 - Dallo svincolo n. 8 "Francofonte" (compreso) allo svincolo della "Ragusana"(escluso)

PROGETTO ESECUTIVO COD. PA898

PROGETTAZIONE: ATI SINTAGMA - GP INGEGNERIA - COOPROGETTI - GDG - ICARIA - OMNISERVICE

<p>PROGETTISTA RESPONSABILE DELL'INTEGRAZIONE DELLE PRESTAZIONI SPECIALISTICHE: Dott. Ing. Nando Granieri Ordine degli Ingegneri della Prov. di Perugia n° A351</p>	<p>IL GRUPPO DI PROGETTAZIONE:</p> <p><b>Sintagma</b> Dott. Ing. N. Granieri Dott. Ing. F. Durastanti Dott. Ing. V. Truffini Dott. Arch. A. Braconchi Dott. Ing. L. Nanni</p> <p><b>MANDANTI:</b> Dott. Ing. G. Giudauci Dott. Ing. A. Signorelli Dott. Ing. E. Moscatelli Dott. Ing. A. Bala Dott. Arch. E. A. E. Crivelli Dott. Arch. M. Panfili Dott. Arch. P. Orselli Dott. Ing. D. Caraccioli Dott. Ing. S. Sassoni Dott. Ing. C. Consorti</p> <p><b>MANDATARIA:</b> Dott. Ing. M. Abram Dott. Ing. F. Pambianco Dott. Ing. M. Birgatti Botta Dott. Ing. L. Gaigliardini Dott. Geol. G. Cerquigini</p> <p><b>MANDANTI:</b> Dott. Ing. G. Lucibello Dott. Arch. G. Guastella Dott. Ing. M. Leonardi Dott. Ing. G. Parente Dott. Ing. L. Ragazzi Dott. Arch. A. Strati Architect. M. G. Liseno</p> <p><b>ICARIA</b> Dott. Ing. V. Rotisciani Dott. Ing. G. Pali Dott. Ing. F. Macchioni</p> <p><b>OMNISERVICE</b> Dott. Ing. P. Agnello</p> <p>IL RESPONSABILE DI PROGETTO: <b>Vladimiro ROTISCIANI</b> Dott. Ing. P. Agnello</p>
<p>IL GEOLOGO: Dott. Geol. Giorgio Cerquigini Ordine dei Geologi della Regione Umbria n° 108</p>	<p>IL COORDINATORE PER LA SICUREZZA IN FASE DI PROGETTAZIONE: Dott. Ing. Filippo Pambianco Ordine degli Ingegneri della Provincia di Perugia n° A1373</p>
<p>VISTO IL RESPONSABILE DEL PROCEDIMENTO Dott. Ing. Luigi Mupo</p>	

OPERE D'ARTE MINORI  
TOMBINO SCATOLARE 2X1.5 AL KM 15+763  
Carpenterie

CODICE PROGETTO	NOME FILE	REVISIONE	SCALA:
PROGETTO	T04TM25STRCP01B		
LEV. PROG.	CODICE ELAB.		
E 2101	T04TM25STRCP01	B	Varie
REV.	DESCRIZIONE	DATA	REDATTO VERIFICATO APPROVATO
B	Revisione a seguito di Rapporto di Verifica	Novembre 2021	F. Macchioni V. Rotisciani N. Granieri
A	Emissione	Giugno 2021	F. Macchioni V. Rotisciani N. Granieri