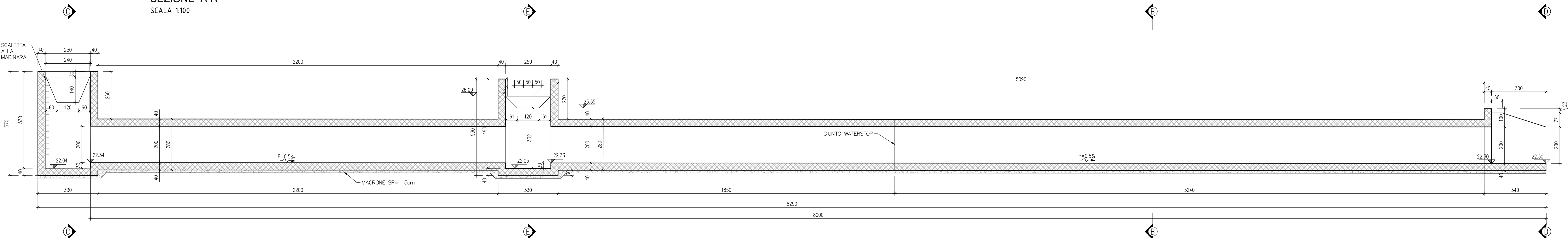
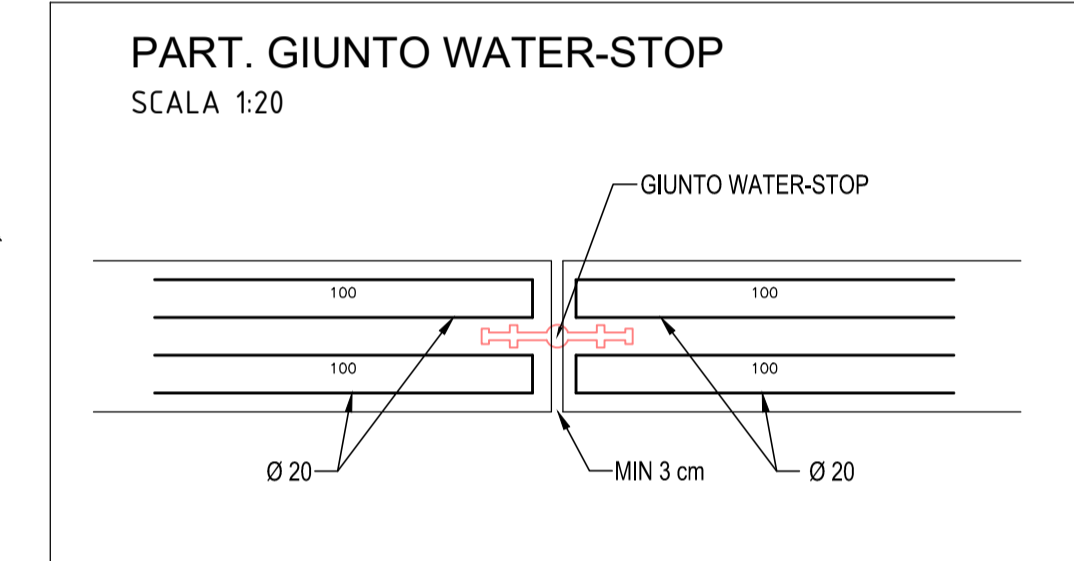
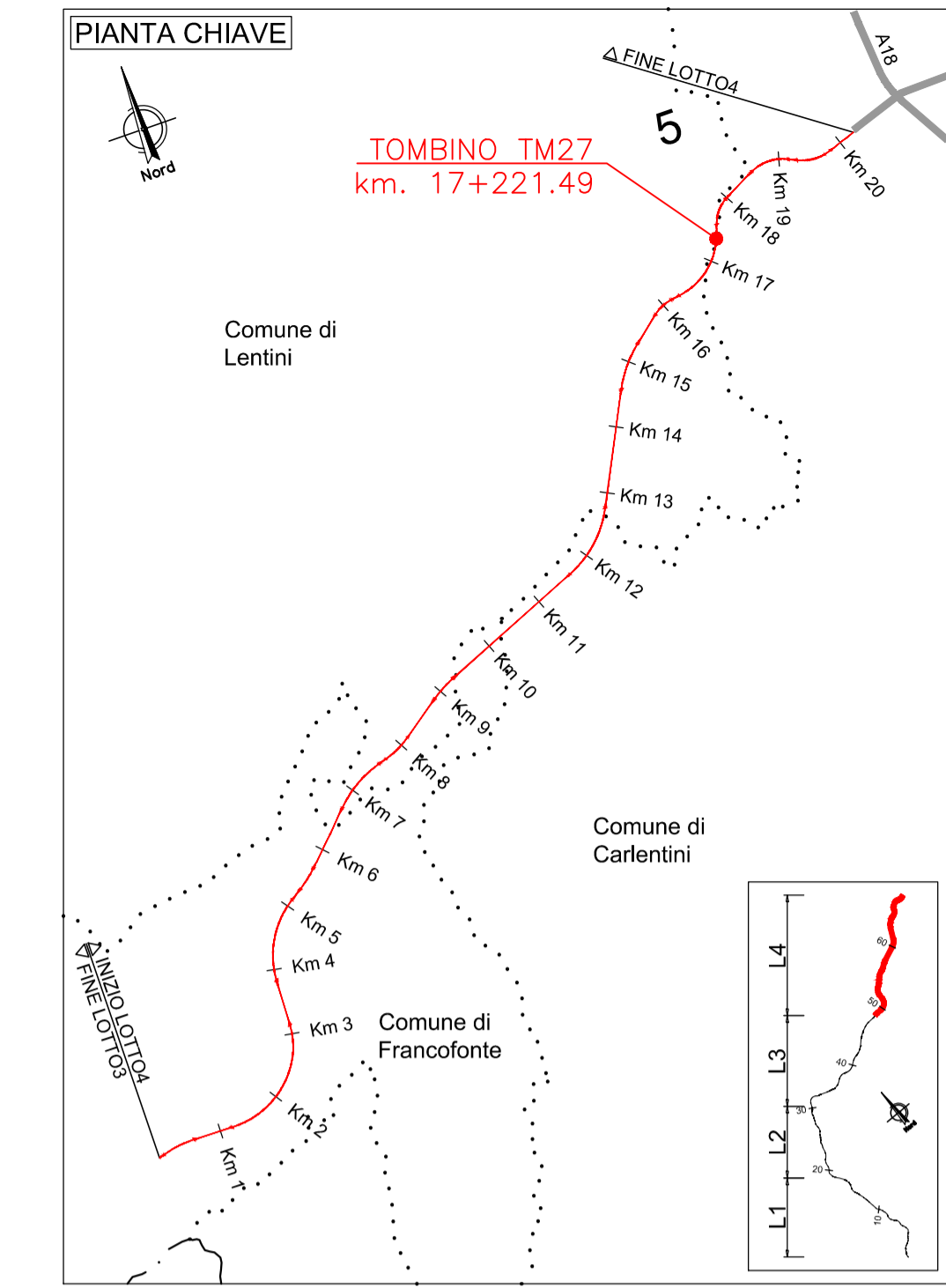
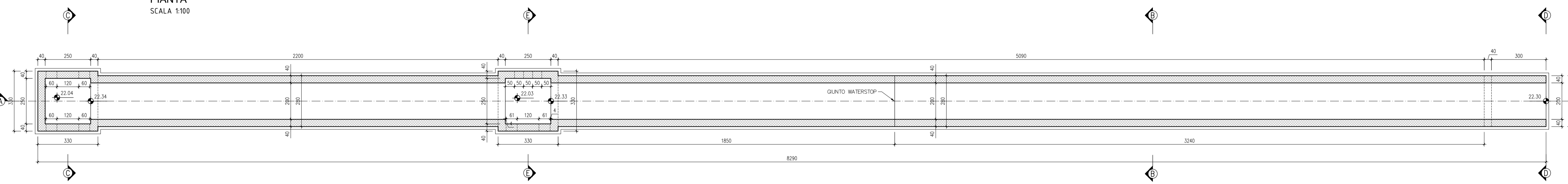


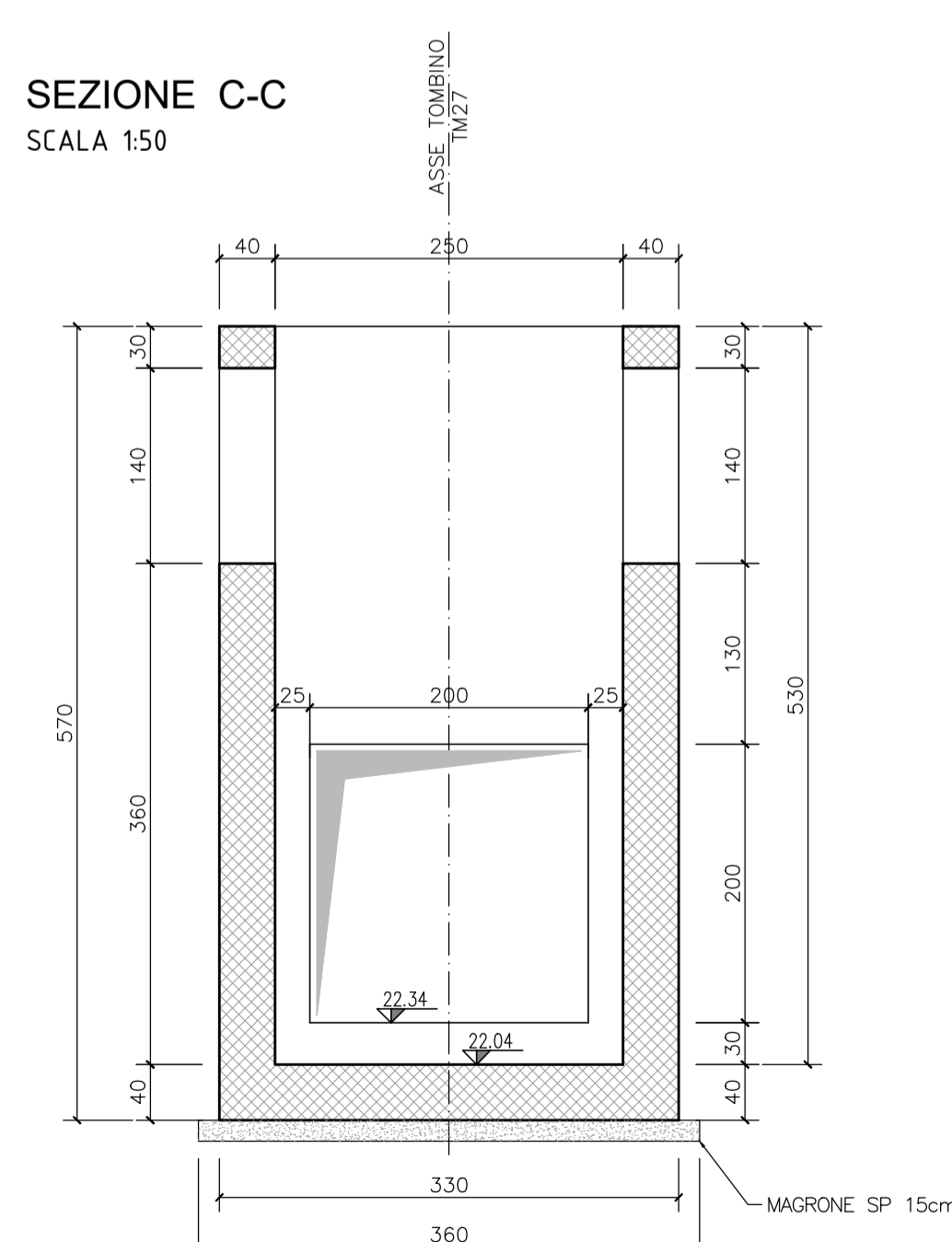
SEZIONE A-A
SCALA 1:100



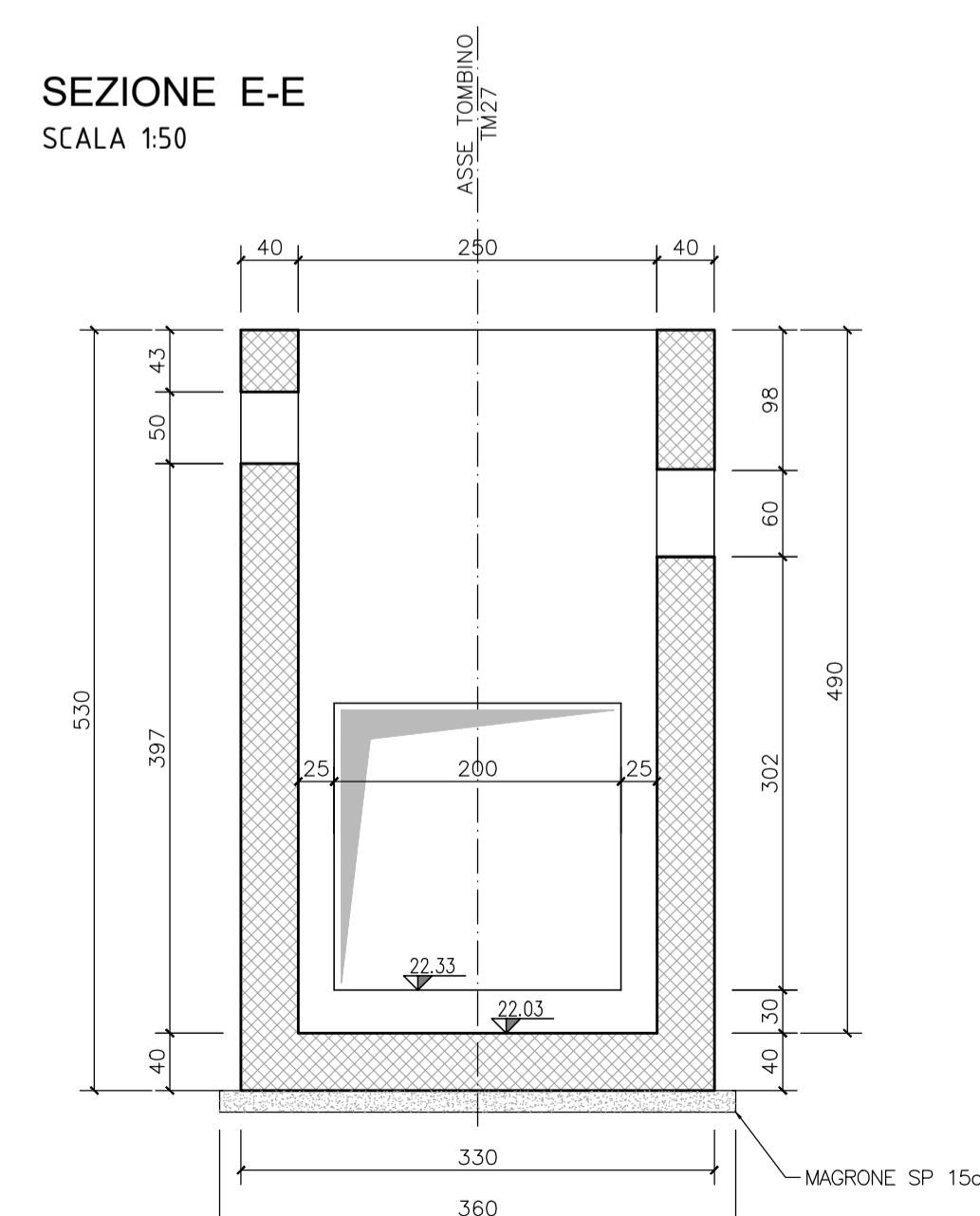
PIANTA
SCALA 1:100



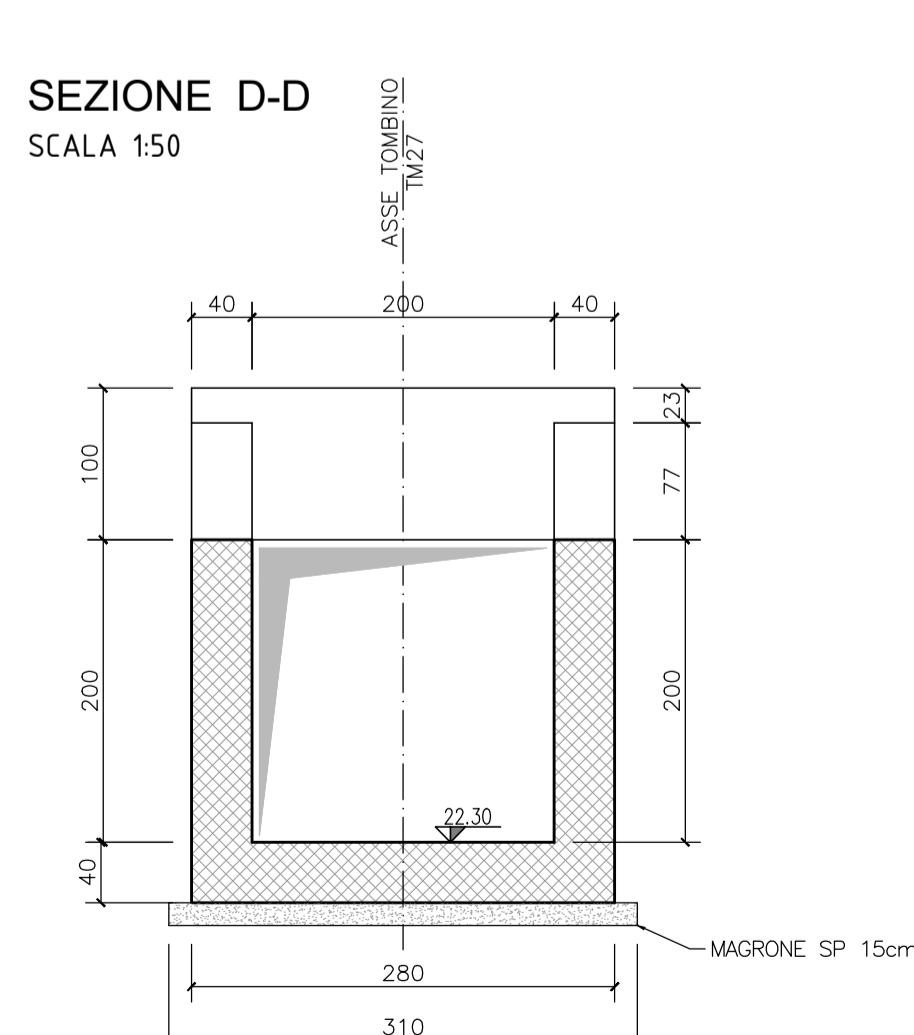
SEZIONE C-C
SCALA 1:50



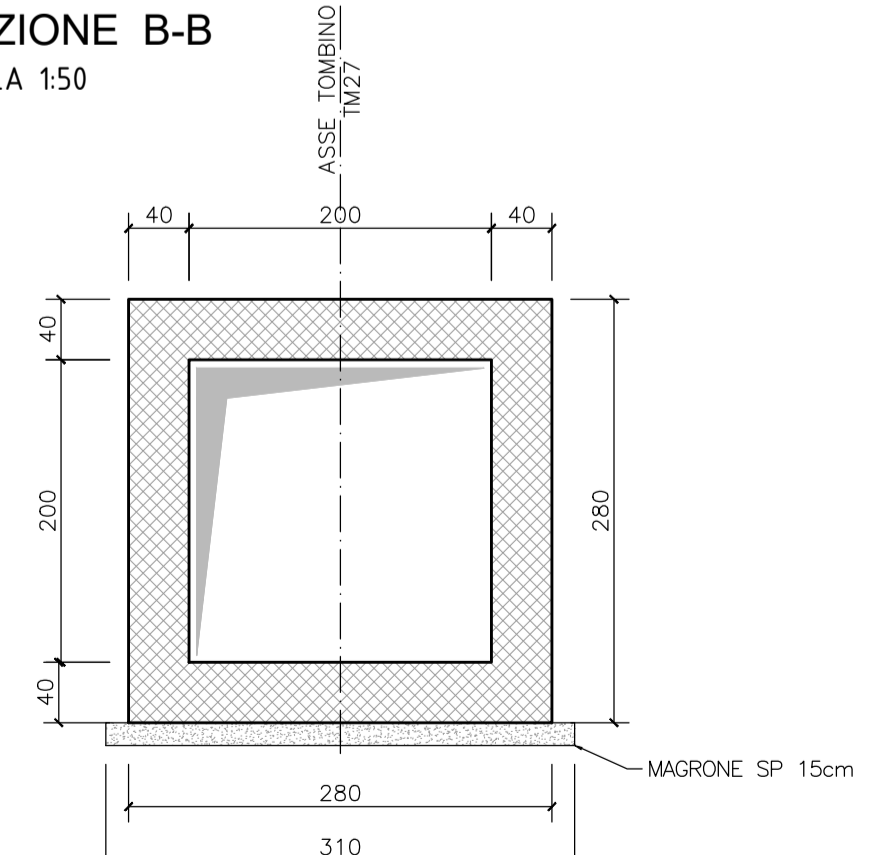
SEZIONE E-E
SCALA 1:50



SEZIONE D-D
SCALA 1:50



SEZIONE B-B
SCALA 1:50



Direzione Progettazione e Realizzazione Lavori

ITINERARIO RAGUSA-CATANIA
Collegamento viario compreso tra lo Svincolo della S.S. 514 "di Chiaramonte" con la S.S. 115 e lo Svincolo della S.S. 194 "Ragusana"
LOTTO 4 - Dallo svincolo n. 8 "Francofonte" (compreso) allo svincolo della "Ragusana" (escluso)

PROGETTO ESECUTIVO COD: PA898

PROGETTAZIONE: ATI SINTAGMA - GP INGEGNERIA - COOPROGETTI - GDG - ICARIA - OMNISERVICE

PROGETTISTA RESPONSABILE DELL'INTEGRAZIONE DELLE PRESTAZIONI SPECIALISTICHE: Dott. Ing. Nando Granieri Ordine degli Ingegneri della Prov. di Perugia n° A351		IL GRUPPO DI PROGETTAZIONE: MANDATARIA: Sintagma Dott. Ing. N. Granieri Dott. Ing. F. Ciampone Dott. Ing. V. Truffari Dott. Arch. A. Baccarini Dott. Ing. L. Neri	
MANDANTI: G.P. Ing. G. Guidacci G.P. Ing. A. Signorini G.P. Ing. E. Miccietti G.P. Arch. E.A.E. Corini G.P. Ing. M. Pauri G.P. Arch. P. Ghetti G.P. Ing. D. Pelle		Dott. Ing. M. Abram Dott. Ing. F. Pambianco Dott. Ing. M. Biagini Batta Dott. Ing. L. Casarini Dott. Geol. G. Cerquigini	
IL GEOLOGO: Dott. Geol. Giorgio Cerquigini Ordine dei Geologi della Regione Umbria n° 108		MANDANTI: G.P. Ing. G. Carlucci G.P. Ing. S. Sacconi G.P. Ing. C. Cimarelli G.P. Ing. V. Rotoliani G.P. Ing. G. Pulli G.P. Ing. F. Macchioni G.P. Ing. P. Agipito	
IL COORDINATORE PER LA SICUREZZA IN FASE DI PROGETTAZIONE: Dott. Ing. Filippo Farnalanco Ordine degli Ingegneri della Provincia di Perugia n° A1373		Dott. Ing. G. Lucibello Dott. Geol. M. Lenzi Dott. Ing. G. Palmieri Dott. Arch. A. Ragnoli Dott. Arch. A. Strilli Arch. M. C. Lenero	
VISTO IL RESPONSABILE DEL PROCEDIMENTO Dott. Ing. Luigi Mupo		IL RESPONSABILE DI PROGETTO: INGEGNERE V. ROTOLIANI BOCCACCIA INGEGNERIA SINTAGMA	

OPERE D'ARTE MINORI
TOMBINO SCATOLARE 2X2 AL KM 17+222
Carpenterie

CODICE PROGETTO	NOME FILE	REVISIONE	SCALA:
PROGETTO LIV. PROG. N. PROG. L0408Z E 2101	T04TM27STRCP01C	C	Varie
ELAB. ELAB.	T04TM27STRCP01		

REV.	DESCRIZIONE	DATA	REDATTO	VERIFICATO	APPROVATO
C	Revisione a seguito di Rapporto di Verifica	Novembre 2021	F. Macchioni	V. Rotoliani	N. Granieri
B	Revisione a seguito istruttoria ANAS	Sett. 2021	F. Macchioni	V. Rotoliani	N. Granieri
A	Emissione	Giugno 2021	F. Macchioni	V. Rotoliani	N. Granieri