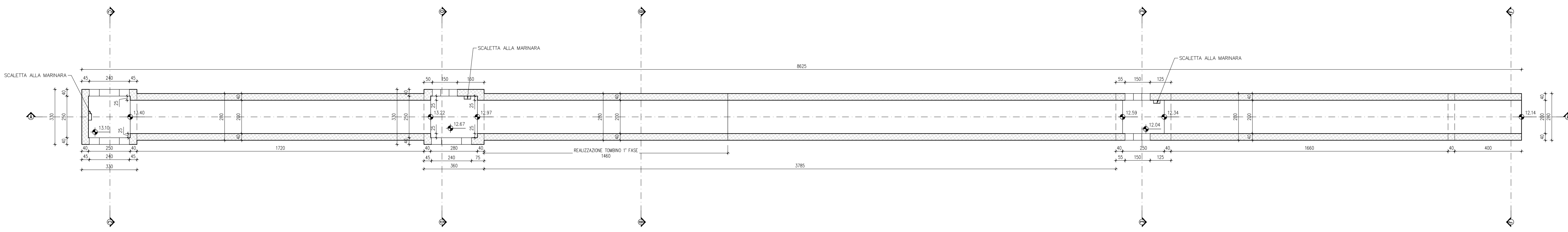
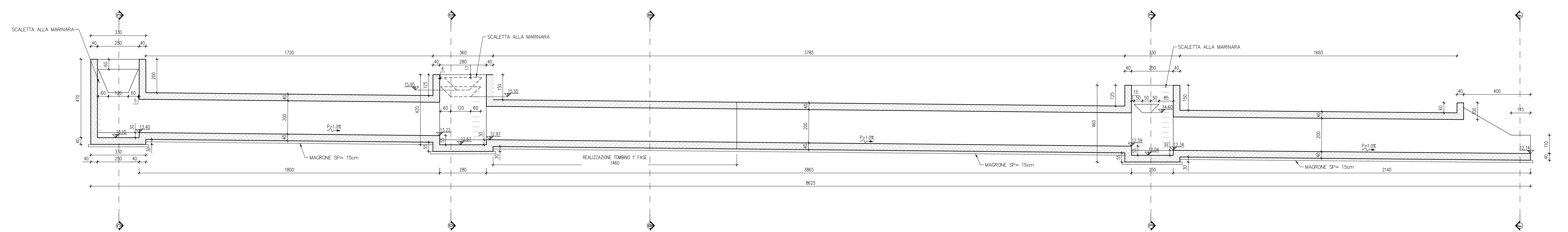


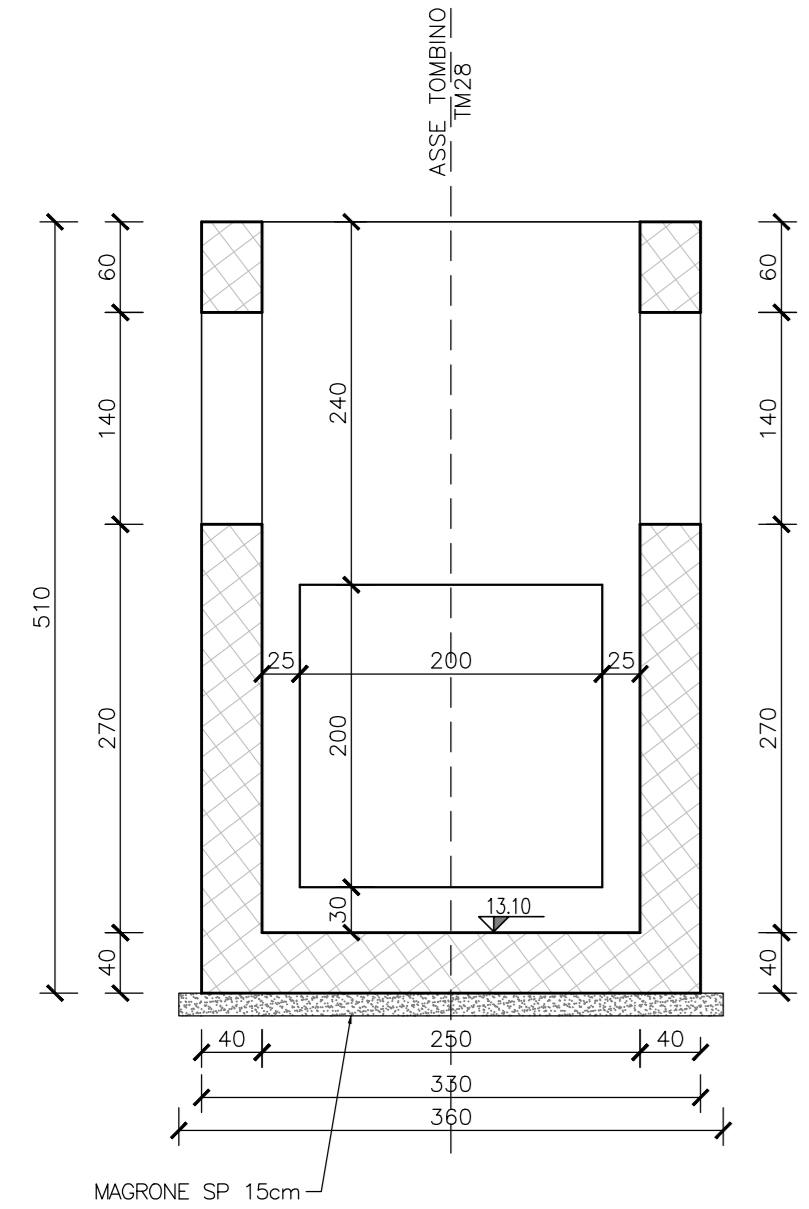
PIANTA
SCALA 1:100



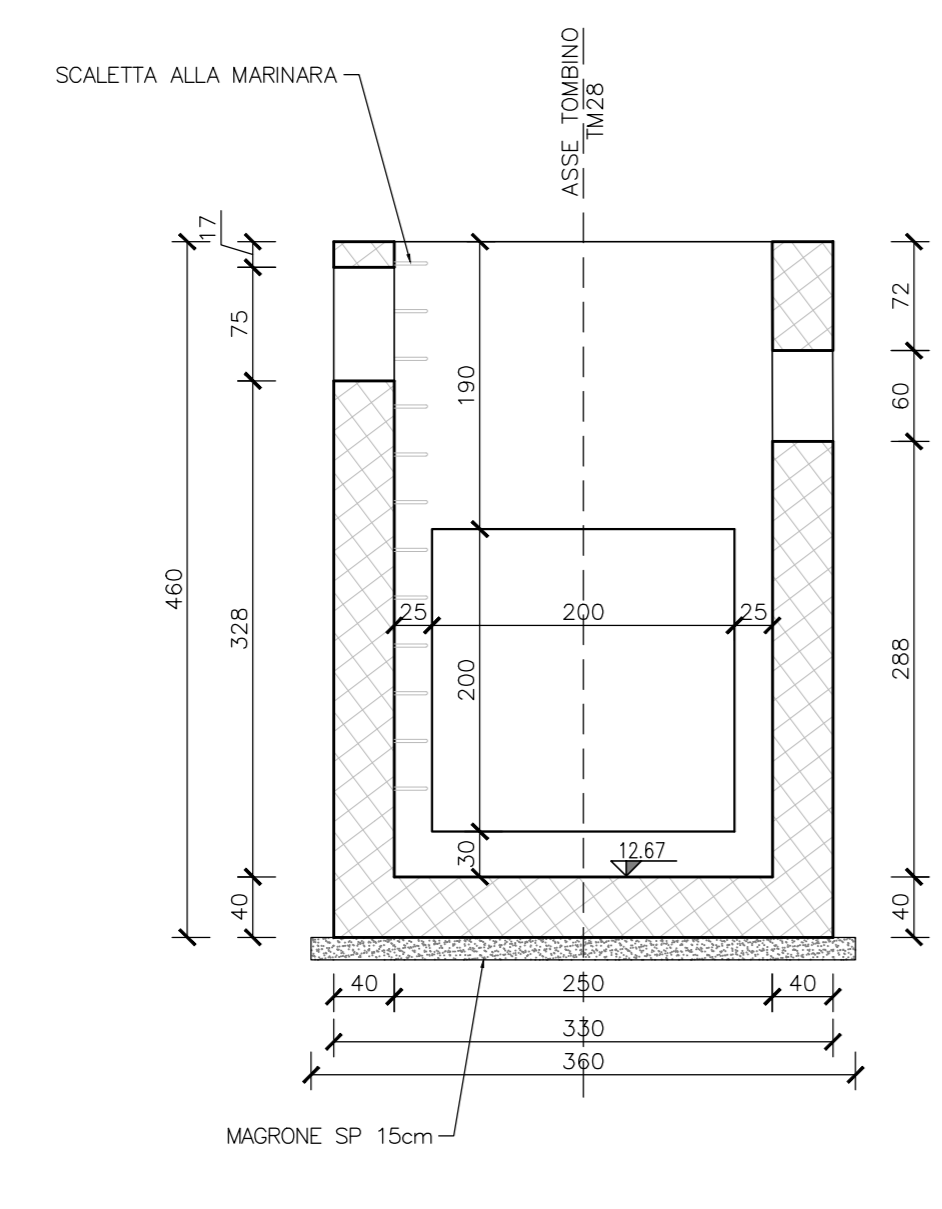
SEZIONE A-A
SCALA 1:100



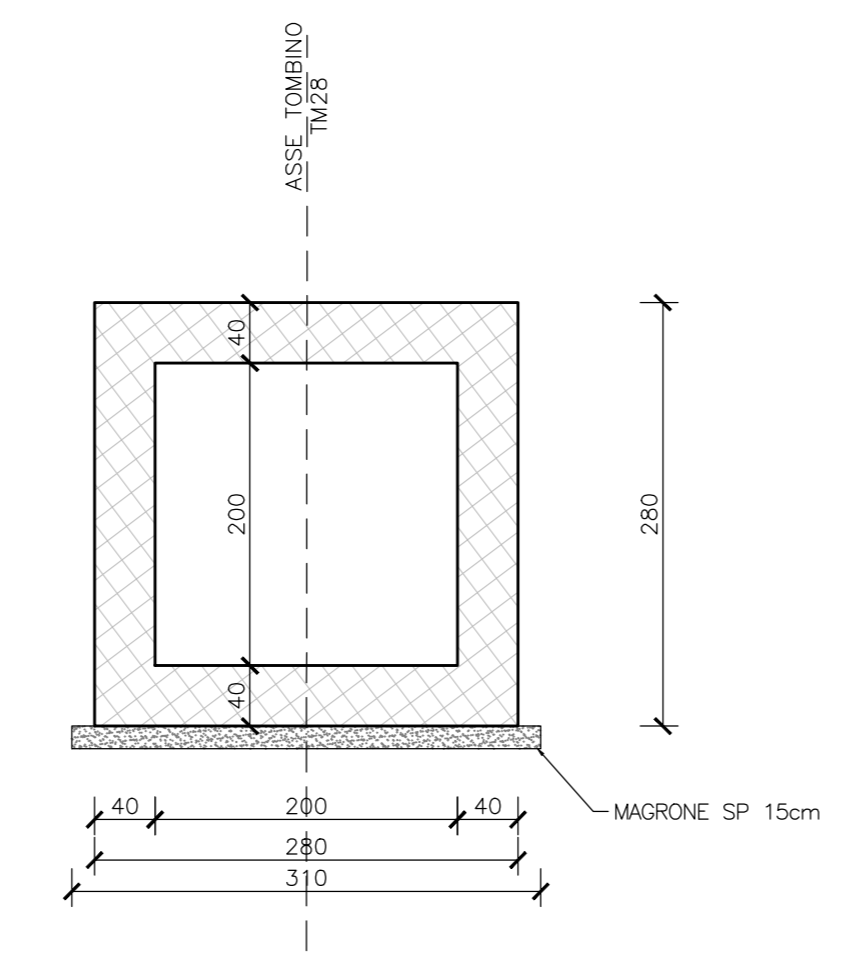
SEZIONE C-C
SCALA 1:100



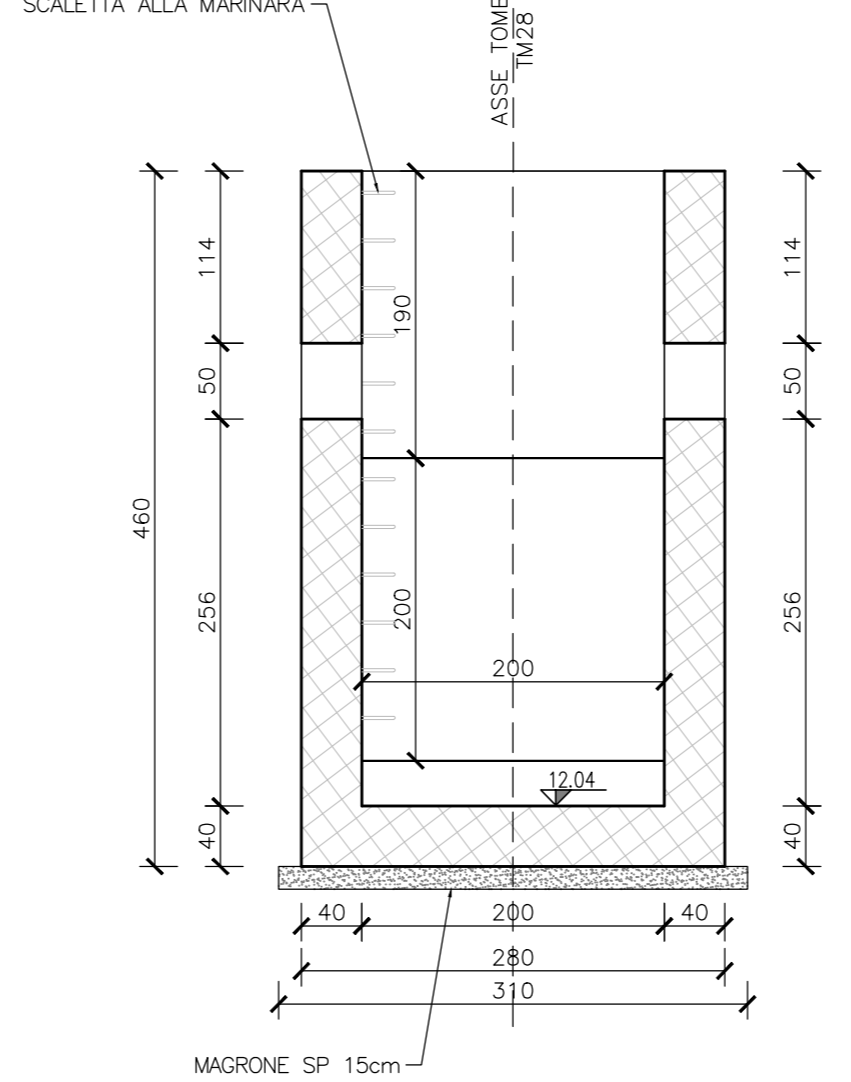
SEZIONE D-D
SCALA 1:100



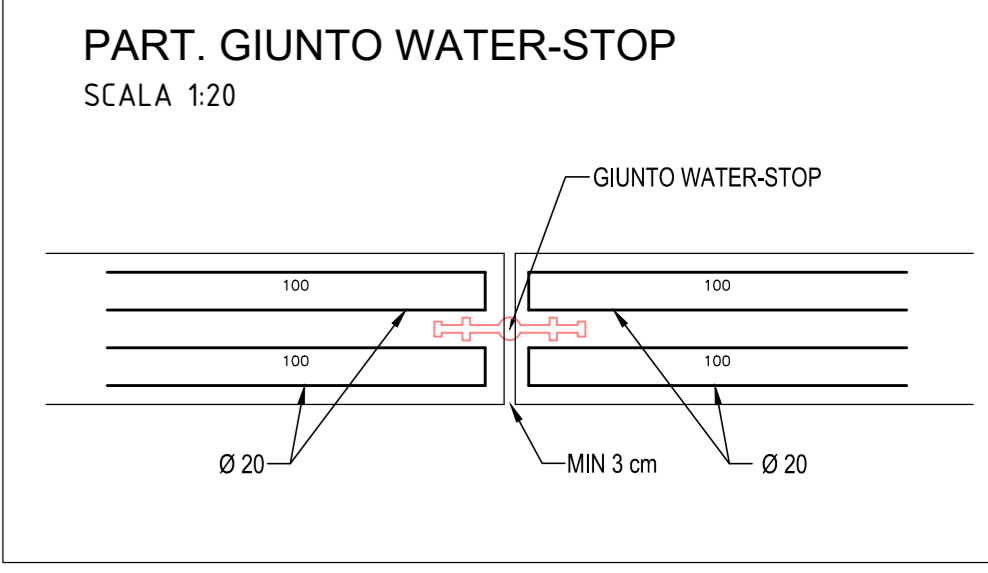
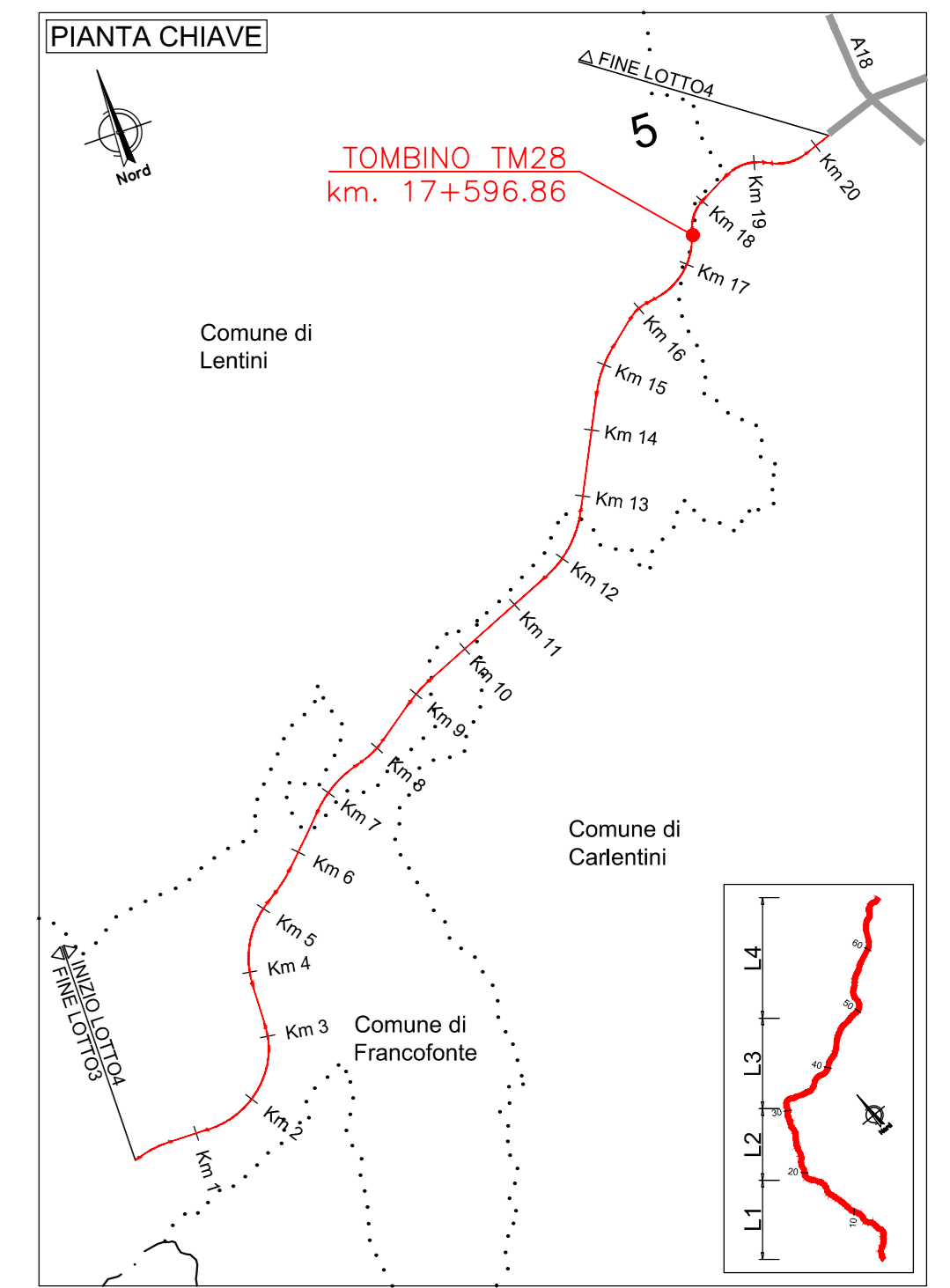
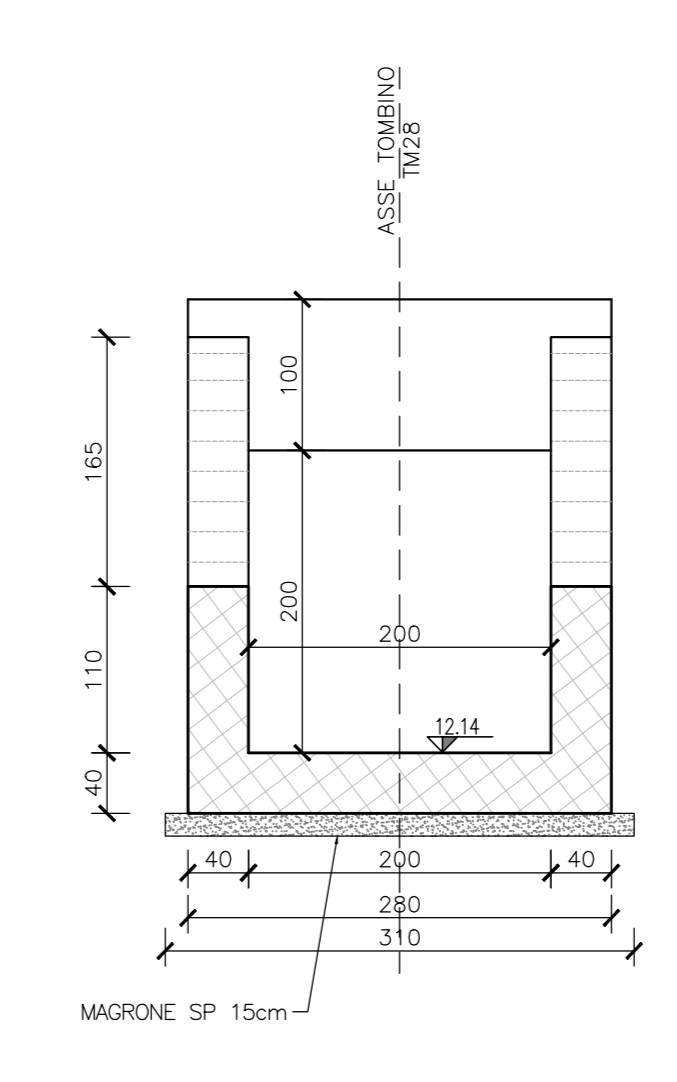
SEZIONE B-B
SCALA 1:100



SEZIONE E-E
SCALA 1:100



SEZIONE F-F
SCALA 1:100



sanas
GRUPPO FS ITALIANE

Direzione Progettazione e Realizzazione Lavori

ITINERARIO RAGUSA-CATANIA
Collegamento viario compreso tra lo Svincolo della S.S. 514 "di Chiaramonte" con la S.S. 115 e lo Svincolo della S.S. 194 "Ragusana"
LOTTO 4 - Dallo svincolo n. 8 "Francofonte" (compreso) allo svincolo della "Ragusana" (escluso)

PROGETTO ESECUTIVO COD. **PA898**

PROGETTAZIONE: ATI SINTAGMA - GP INGEGNERIA - COOPROGETTI - GDG - ICARIA - OMNISERVICE

PROGETTISTA RESPONSABILE DELL'INTEGRAZIONE DELLE PRESTAZIONI
SPECIALISTE:
Dot. Ing. Nando Granieri
Ordine degli Ingegneri della Prov. di Perugia n° A351

IL GRUPPO DI PROGETTAZIONE:
MANDATARI:
Dot. Ing. G. Guarnieri
Dot. Ing. C. Guarnieri
Dot. Ing. M. Marretti
Dot. Ing. F. Tulli
Dot. Ing. A. Bianchini
Dot. Ing. L. Abate

MANDANTI:
Dot. Ing. G. Guarnieri
Dot. Ing. A. Spavone
Dot. Ing. M. Marretti
Dot. Arch. E. A.E. Cori
Dot. Arch. F. Di Niro
Dot. Ing. G. Pini

IL GEOLOGO:
Dot. Geol. Giorgio Cerpaghino
Ordine dei Geologi della Regione Umbria n° 108

IL COORDINATORE PER LA SICUREZZA IN FASE DI PROGETTAZIONE:
Dot. Ing. Filippo Farnabico
Ordine degli Ingegneri della Provincia di Perugia n° A1373

VISTO IL RESPONSABILE DEL PROCEDIMENTO
Dot. Ing. Luigi Mupo

IL RESPONSABILE DEL PROGETTO:
ING. GIUSEPPE NOTISCIANI
M. A. 178

OPERE D'ARTE MINORI
TOMBINO SCATOLARE 2X2 AL KM 17+597
Carpenterie

| CODICE PROGETTO | NOME FILE | REVISIONE | SCALA: |
|-------------------------|---|---------------|--------------------------------------|
| PROGETTO LQ408ZE2101 | 7047K28STRCP010 | | |
| | CODICE ELAB. T04TM28STRCP01 | B | Varie |
| B | Revisione a seguito di Rapporto di Verifica | Novembre 2021 | F. Miccichi / V. Ruffino / A. Grandi |
| A | Emissione | Giugno 2021 | F. Miccichi / V. Ruffino / A. Grandi |
| REV. | DESCRIZIONE | DATA | REDATTO VERIFICATO APPROVATO |