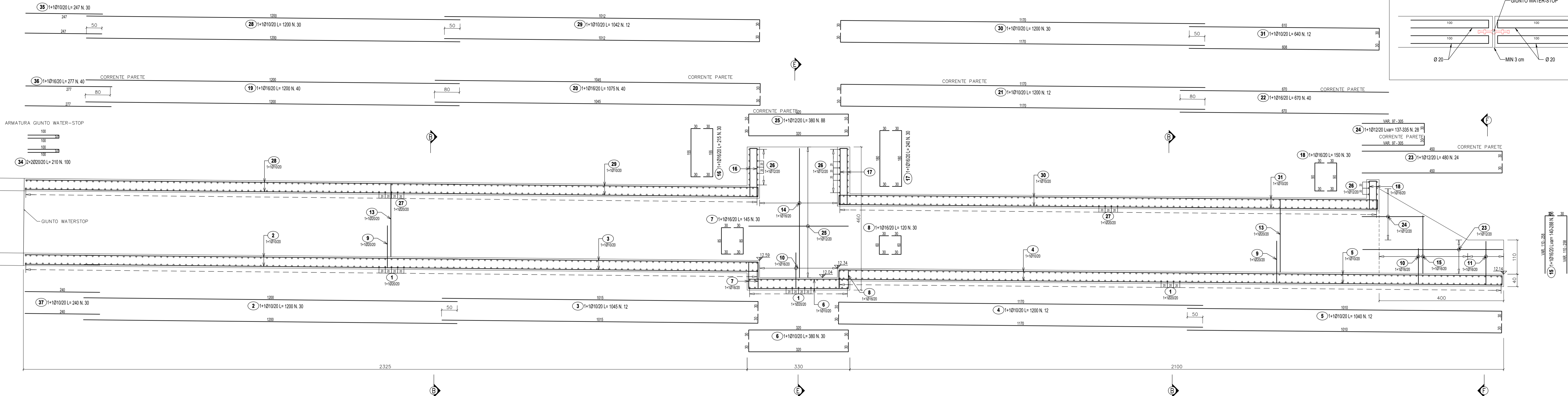


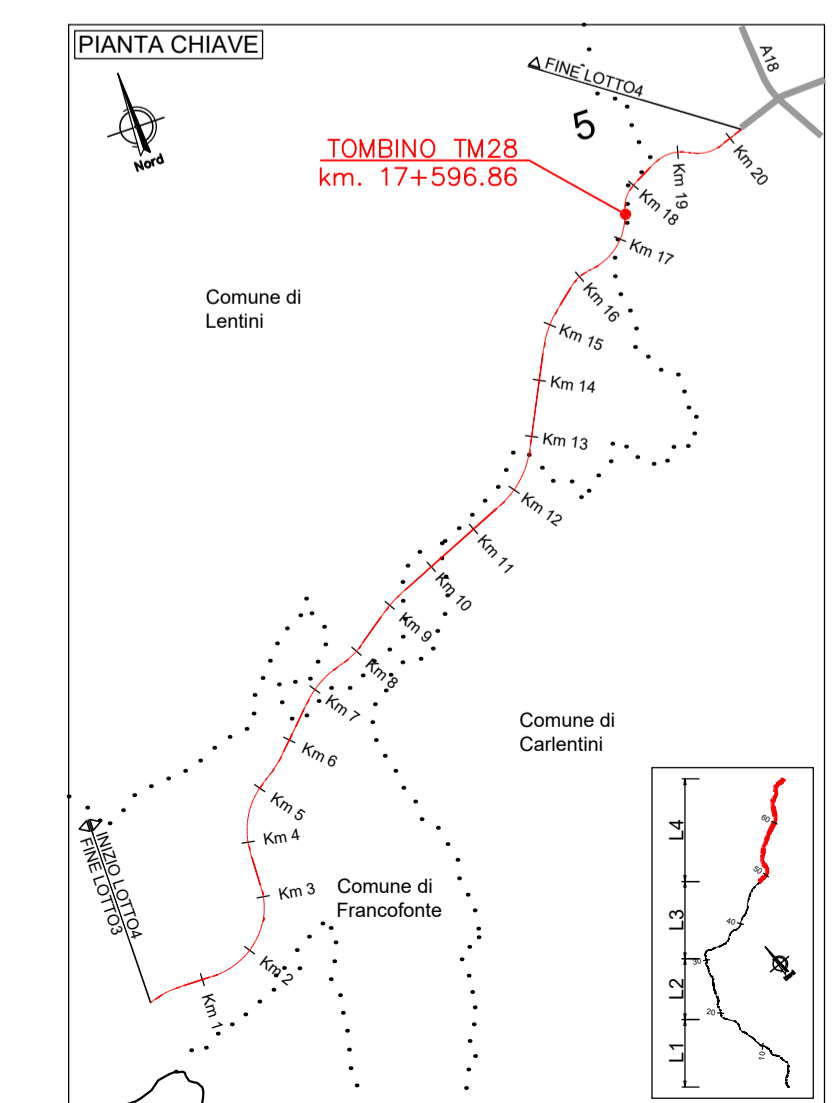
SEZIONE LONG. A-A  
SCALA 1:50



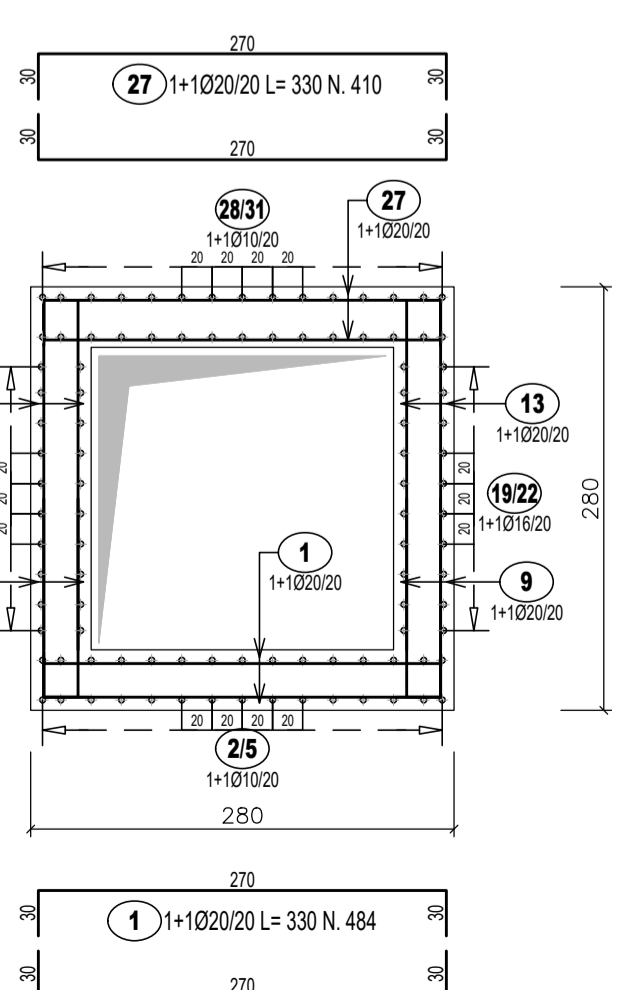
**LISTA FERRI:**

Pos.	Dia Ø	Ferri	Totale Ferri	Lung.(cm)	kg/m	Sagomatura	Tot. Kg
1	20	1+1	484	330	2.466		3938.7
2	10	1+1	30	1200	0.617		222.1
3	10	1+1	12	1045	0.617		77.4
4	10	1+1	12	1200	0.617		88.6
5	10	1+1	12	1040	0.617		77.0
6	10	1+1	30	380	0.617		70.3
7	16	1+1	30	145	1.578		68.6
8	16	1+1	30	120	1.578		56.8
9	20	1+1	820	165	2.466		3336.5
10	16	1+1	108	145	1.578		247.1
11	16	1+1	24	200	1.578		75.7
12	16	2	190	134	1.578		401.8
13	20	1+1	820	265	2.466		5358.6
14	16	1+1	52	445	1.578		365.1
15	16	1+1	56	Var.140-288	1.578		189.1
16	16	1+1	30	215	1.578		101.8
17	16	1+1	30	240	1.578		113.6
18	16	1+1	30	150	1.578		71.0
19	16	1+1	40	1200	1.578		757.4
20	16	1+1	40	1075	1.578		678.5
21	10	1+1	12	1200	0.617		88.8
22	16	1+1	40	670	1.578		422.9
23	12	1+1	24	480	0.888		102.3
24	12	1+1	28	Var.137-335	0.888		58.7
25	12	1+1	88	380	0.888		296.9
26	12	1+1	36	330	0.888		105.5
27	20	1+1	410	330	2.466		3336.5

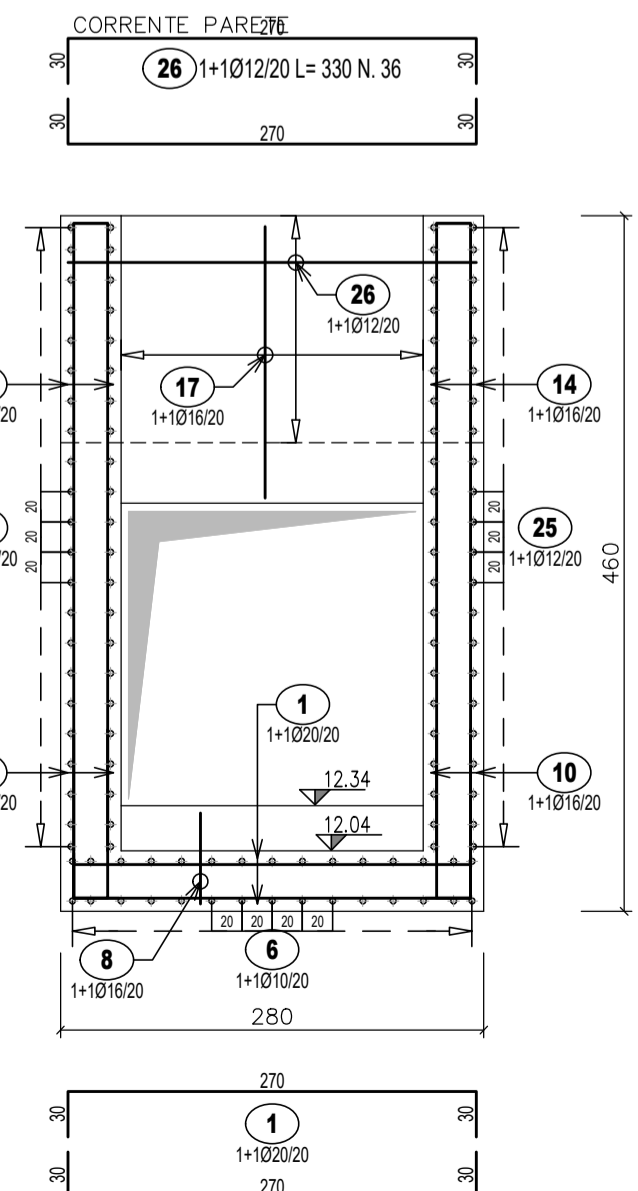
28	10	1+1	30	1200	0.617		222.1
29	10	1+1	12	1042	0.617		77.1
30	10	1+1	30	1200	0.617		222.1
31	10	1+1	12	640	0.617		47.4
32	16	2	162	134	1.578		342.6
33	8	9	1868	44	0.394		323.8
34	20	2+2	100	210	2.466		517.9
35	10	1+1	30	247	0.617		45.7
36	16	1+1	40	277	1.578		174.8
37	10	1+1	30	240	0.617		44.4
TOTALE PESO Kg.							22725.9
TOTALE PESO IN FONDAZIONE Kg.							8705.2
TOTALE PESO IN ELEVAZIONE Kg.							14020.7



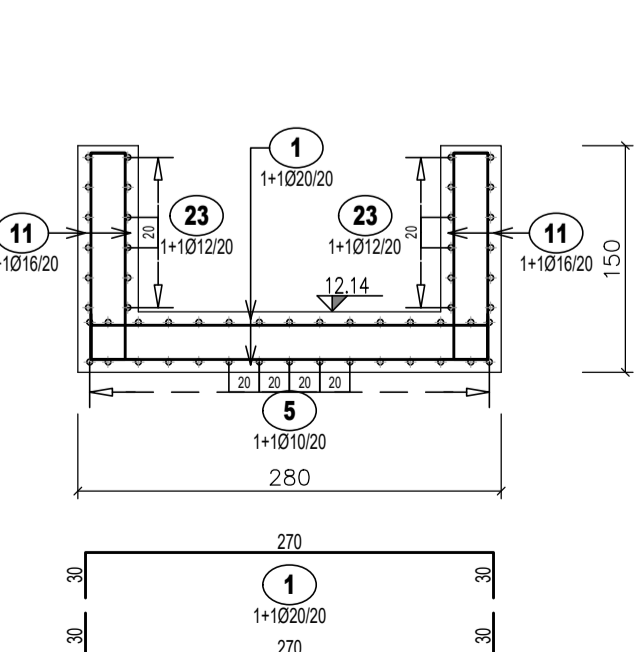
SEZIONE B-B  
SCALA 1:50



SEZIONE E-E  
SCALA 1:50



SEZIONE F-F  
SCALA 1:50



Direzione Progettazione e Realizzazione Lavori

**ITINERARIO RAGUSA-CATANIA**  
Collegamento viario compreso tra lo Svincolo della S.S. 514 "di Chiaramonte" con la S.S. 115 e lo Svincolo della S.S. 194 "Ragusana"  
LOTTO 4 - Dallo svincolo n. 8 "Francofonte" (compreso) allo svincolo della "Ragusana" (escluso)

**PROGETTO ESECUTIVO** COD: PA898

PROGETTAZIONE: ATI SINTAGMA - GP INGEGNERIA - COOPROGETTI - GDG - ICARIA - OMNISERVICE

**PROGETTISTA RESPONSABILE DELL'INTEGRAZIONE DELLE PRESTAZIONI:**  
Dott. Ing. Nando Granieri  
Ordine degli Ingegneri della Prov. di Perugia n° A351

**IL GRUPPO DI PROGETTAZIONE:**  
MANDATARIA: **Sintagma**  
Dott. Ing. N. Granieri  
Dott. Ing. F. Pambanco  
Dott. Ing. V. Truffini  
Dott. Arch. A. Braccini  
Dott. Ing. L. Neri  
Dott. Ing. M. Abram  
Dott. Ing. F. Pambanco  
Dott. Ing. M. Briganti Battu  
Dott. Ing. L. Casarini  
Dott. Geol. G. Cerquiglini  
MANDANTI:  
**GP Ingegneria**  
Dott. Ing. G. Giuoco  
Dott. Ing. A. Signorini  
Dott. Geol. E. Miccinesi  
Dott. Ing. A. Basi  
Dott. Arch. E. A. Crimi  
Dott. Ing. M. Paruti  
Dott. Arch. D. Ghetti  
Dott. Ing. D. Pelle  
Dott. Ing. G. Carofino  
Dott. Ing. S. Sacconi  
Dott. Ing. C. Coneri  
**ICARIA**  
Dott. Ing. V. Rotoliani  
Dott. Ing. G. Pulli  
Dott. Ing. F. Macchioni  
**OMNISERVICE**  
Dott. Ing. P. Agnello  
Dott. Ing. G. Lucibello  
Dott. Arch. G. Guastella  
Dott. Geol. M. Genovesi  
Dott. Ing. G. Parenti  
Dott. Ing. A. Paganoni  
Dott. Arch. A. Strilli  
Arch. M. C. Lirio  
Dott. Ing. F. Aze  
Dott. Ing. A. Savinetti  
Dott. Ing. G. Verini Sugiati  
Dott. Ing. V. Piumo  
Dott. Ing. G. Sgarbi

**IL GEOLOGO:**  
Dott. Geol. Giorgio Cerquiglini  
Ordine dei Geologi della Regione Umbria n° 108

**IL COORDINATORE PER LA SICUREZZA IN FASE DI PROGETTAZIONE:**  
Dott. Ing. Filippo Tambascio  
Ordine degli Ingegneri della Provincia di Perugia n° A1373

**VISTO IL RESPONSABILE DEL PROCEDIMENTO**  
Dott. Ing. Luigi Mupo

**IL RESPONSABILE DI PROGETTO:**  
Dott. Ing. **Vladimir IROTTISCIANU**  
Codice Professionale **1178**  
Ordine degli Ingegneri della Provincia di Perugia n° A1373

**OPERE D'ARTE MINORI**  
**TOMBINO SCATOLARE 2X2 AL KM 17+597**  
Armature - Tav. 2/2

REVISIONE	SCALA:
C	Varie
B	Varie
A	Varie
REV.	DESCRIZIONE

DATA	REDAITTO	VERIFICATO	APPROVATO
Novembre 2021	F. Macchioni	V. Rotoliani	N. Granieri
Sett. 2021	F. Macchioni	V. Rotoliani	N. Granieri
Giugno 2021	F. Macchioni	V. Rotoliani	N. Granieri