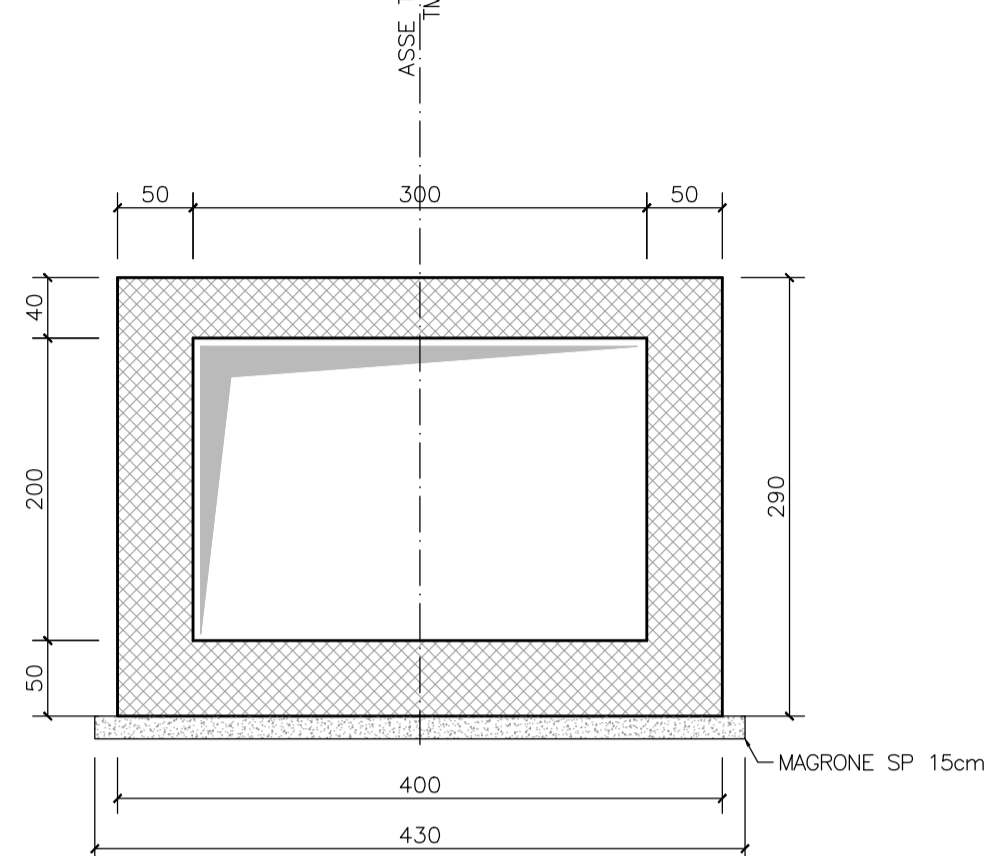
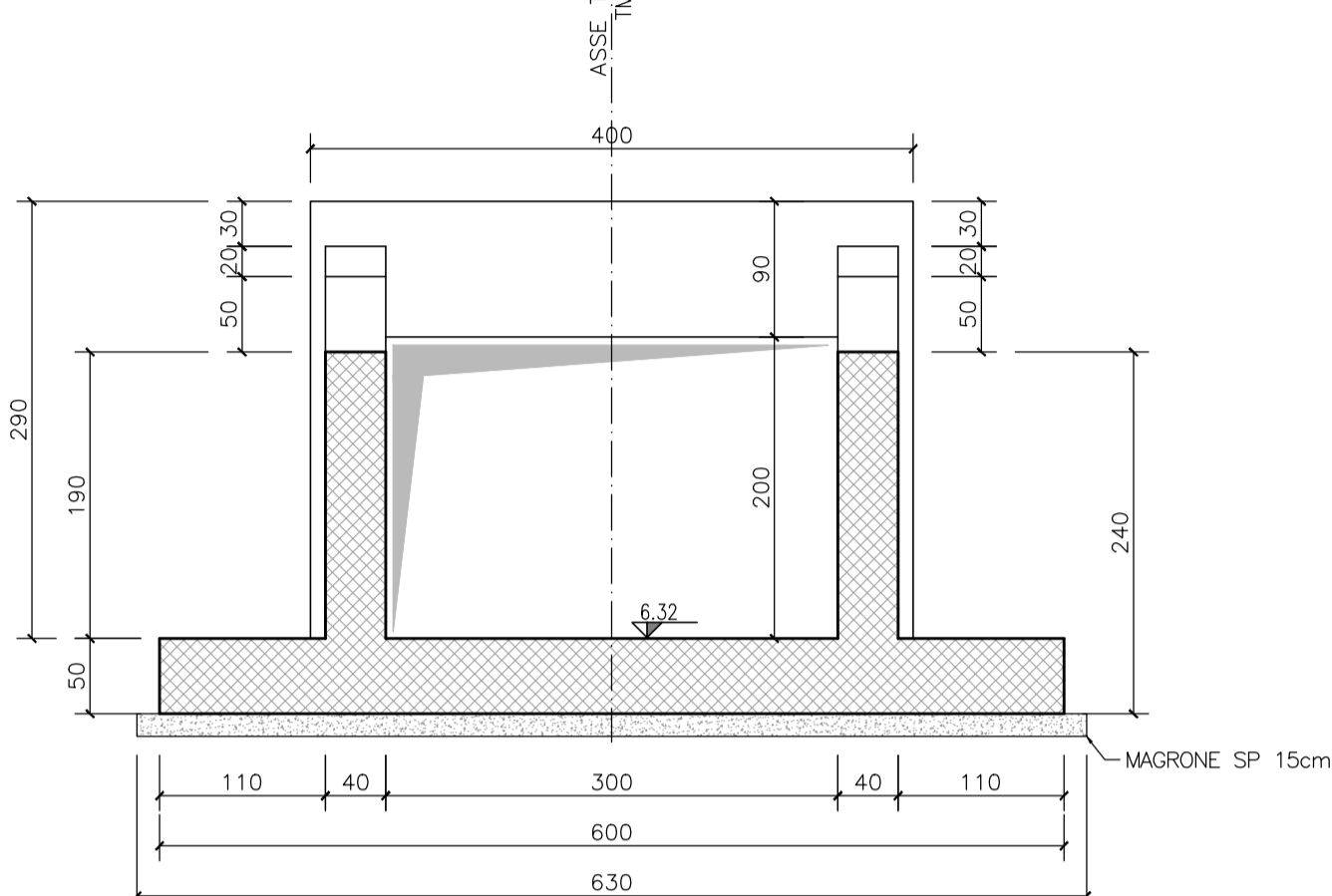


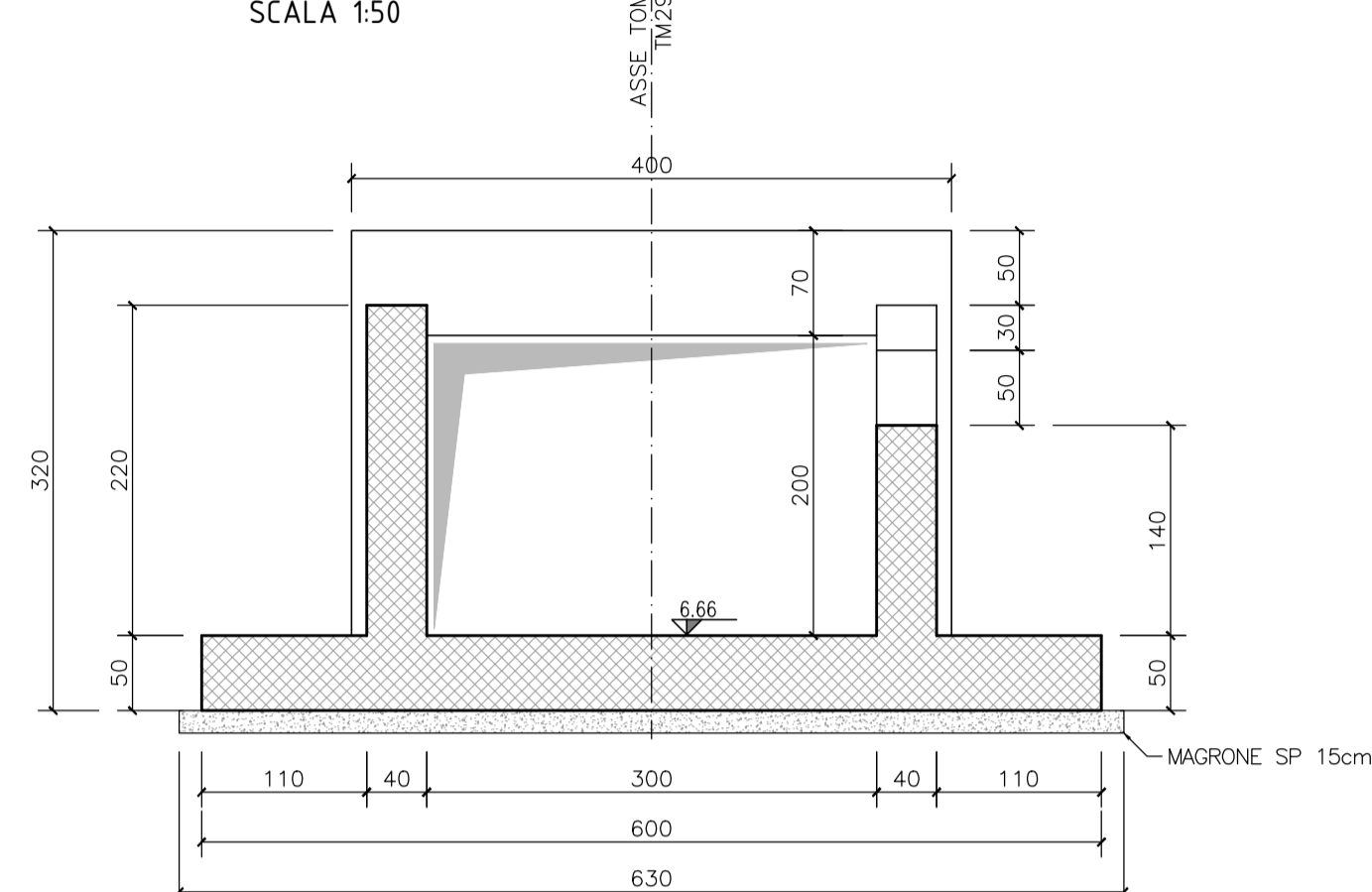
SEZIONE B-B
SCALA 1:50



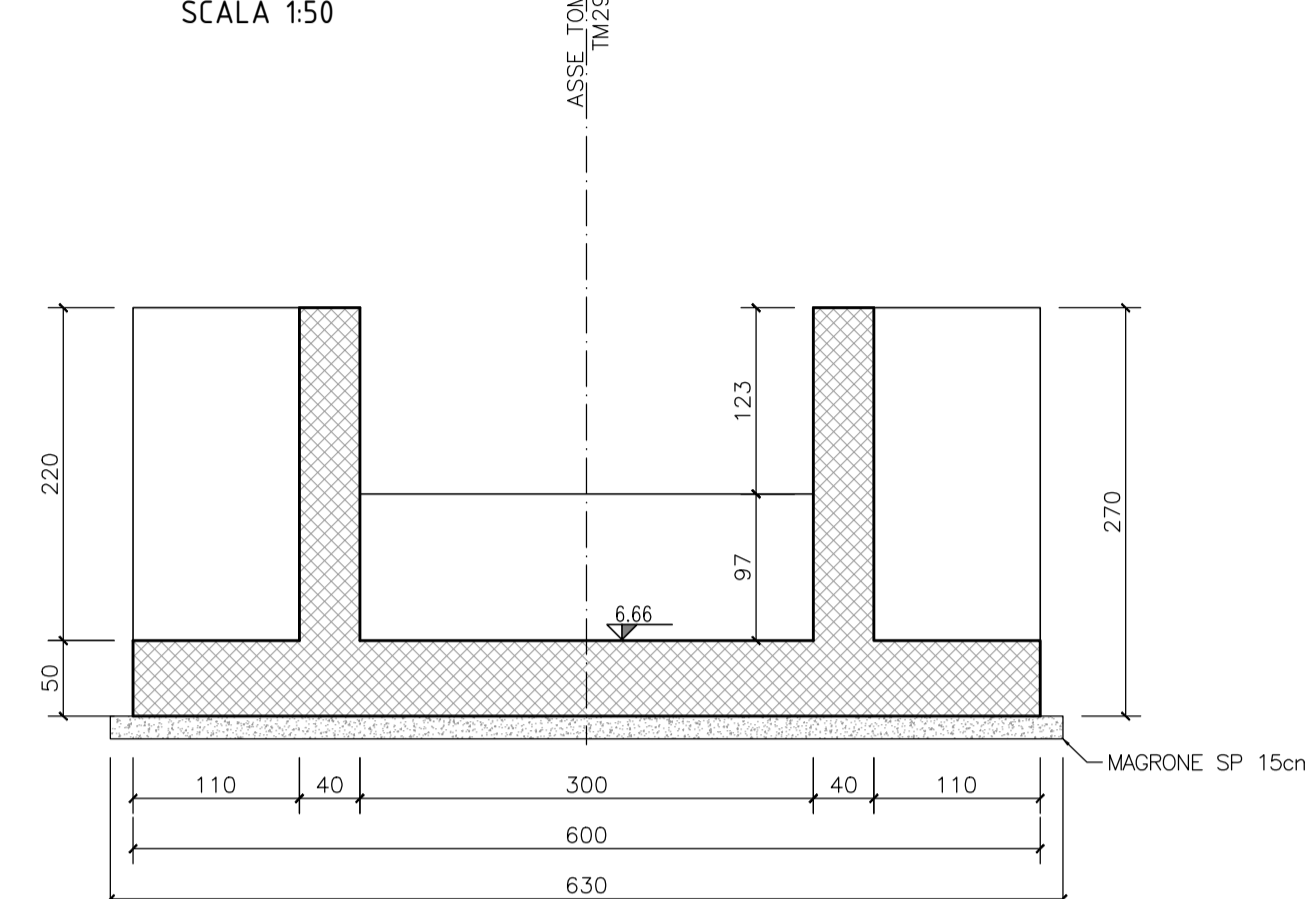
SEZIONE C-C
SCALA 1:50



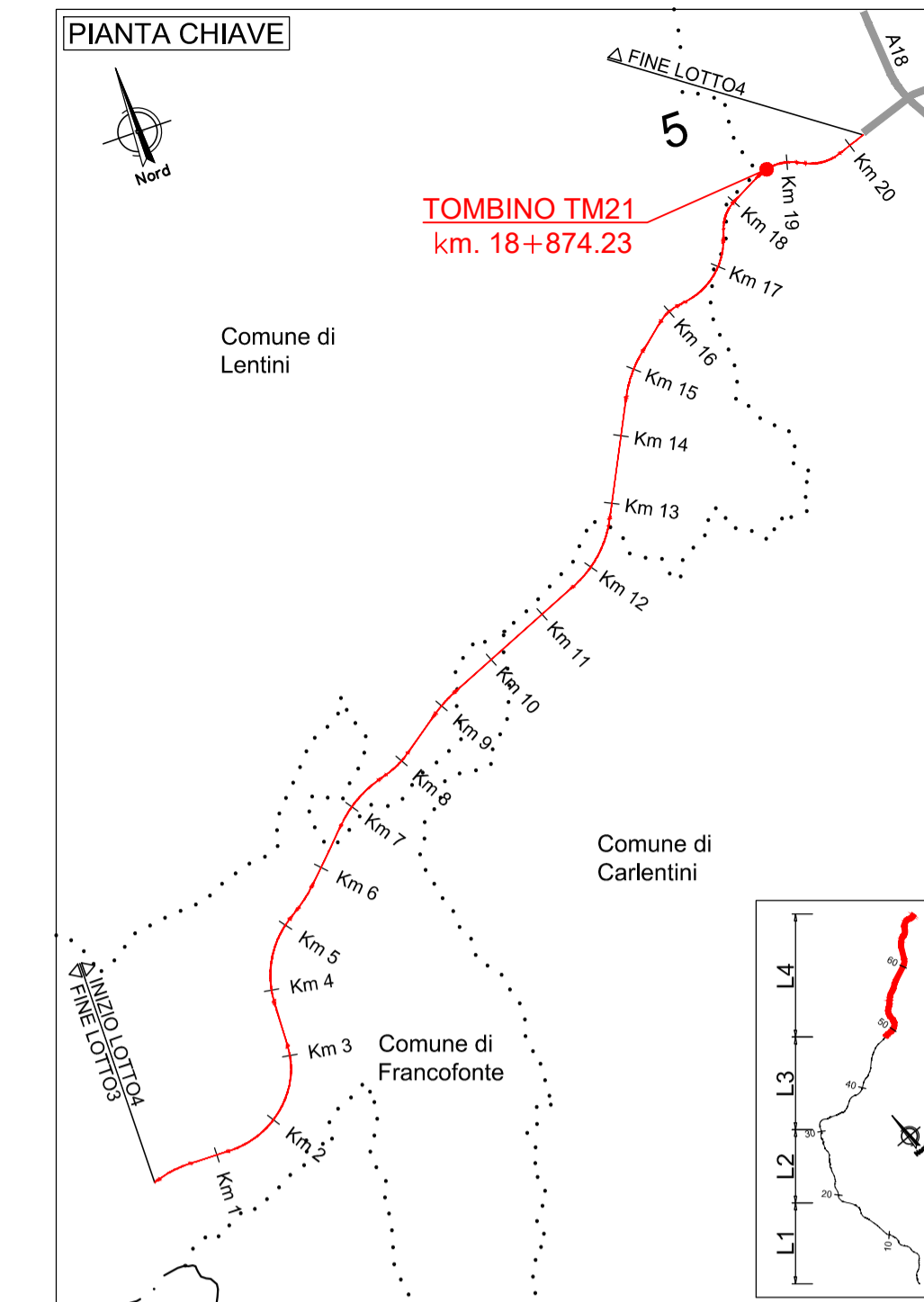
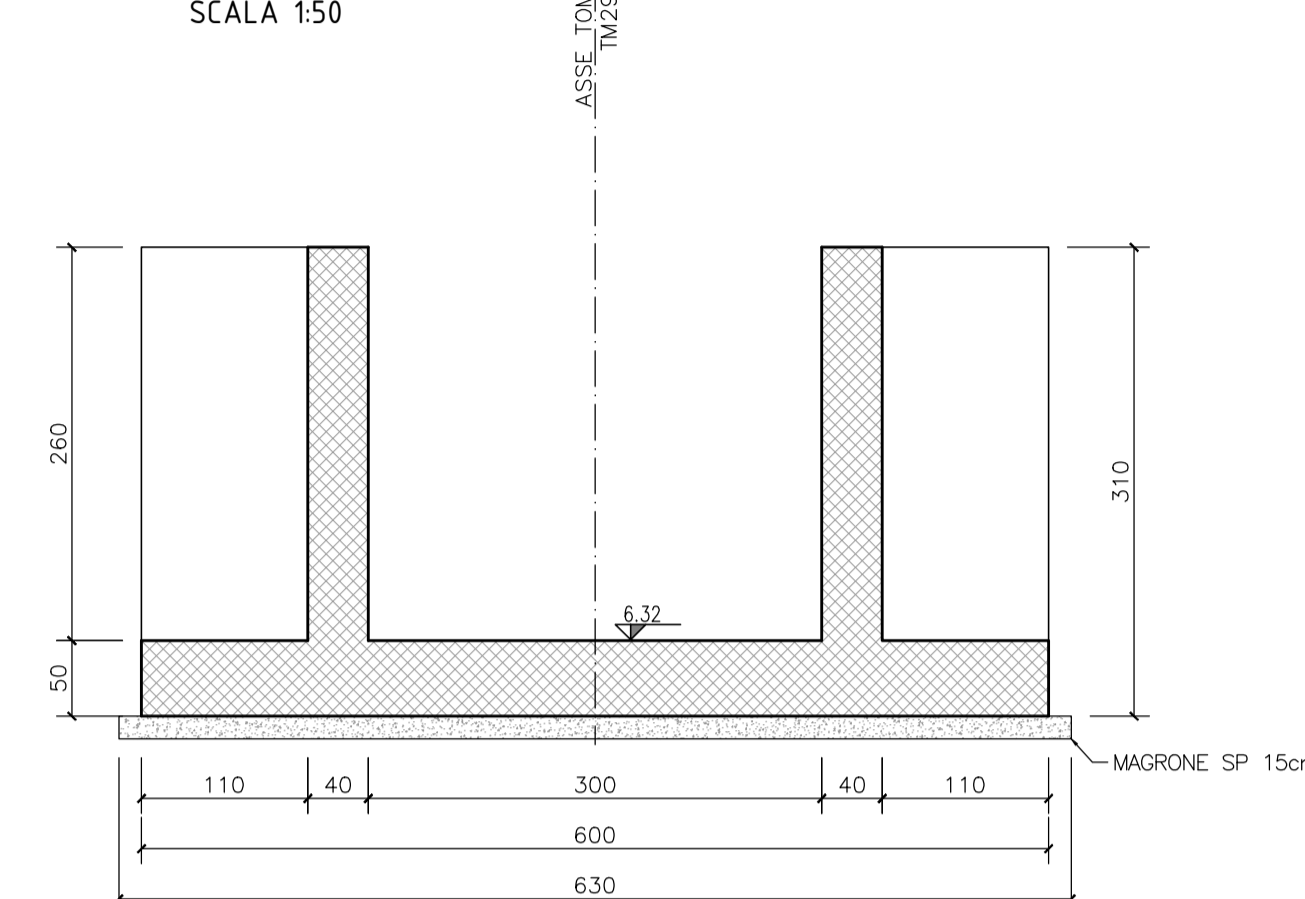
SEZIONE D-D
SCALA 1:50



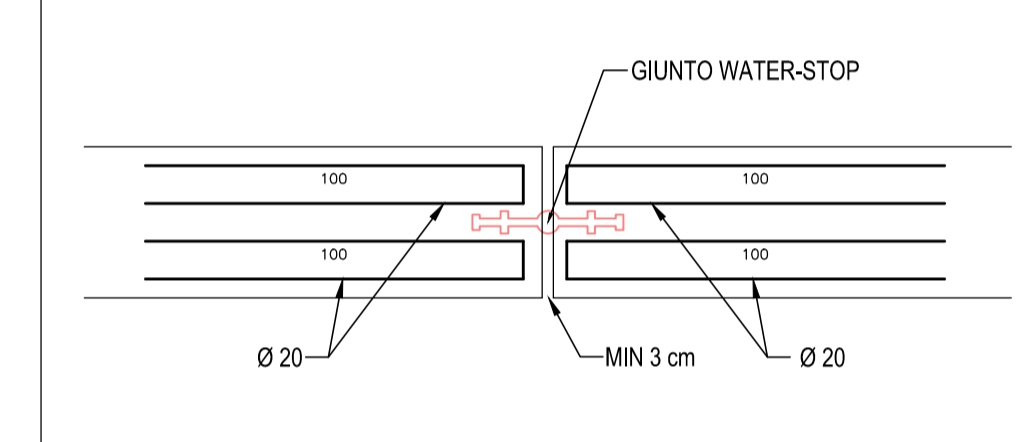
SEZIONE E-E
SCALA 1:50



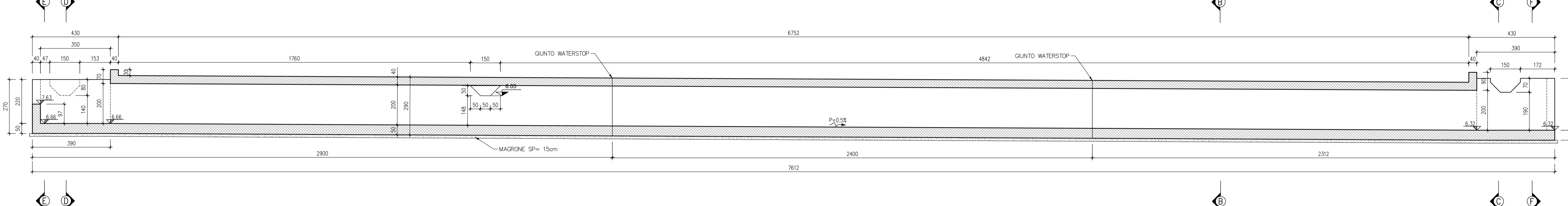
SEZIONE F-F
SCALA 1:50



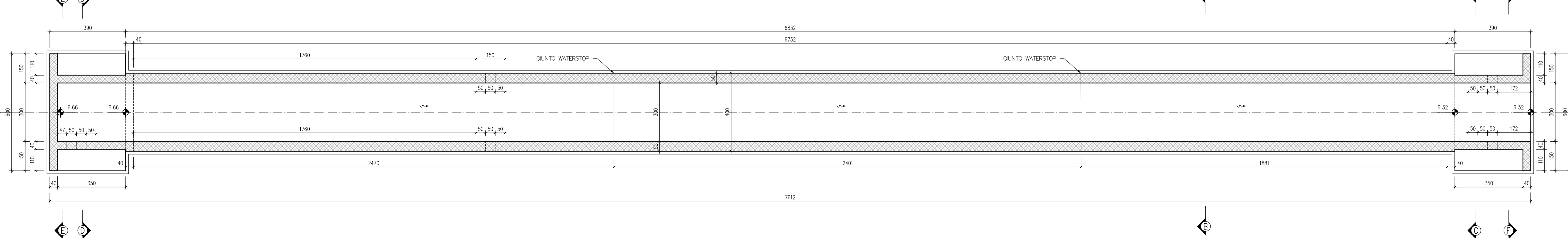
PART. GIUNTO WATER-STOP
SCALA 1:20



SEZIONE A-A
SCALA 1:100



PIANTA
SCALA 1:100



Direzione Progettazione e Realizzazione Lavori

ITINERARIO RAGUSA-CATANIA
Collegamento viario compreso tra lo Svincolo della S.S. 514 "di Chiaramonte" con la S.S. 115 e lo Svincolo della S.S. 194 "Ragusana"
LOTTO 4 - Dallo svincolo n. 8 "Francofonte" (compreso) allo svincolo della "Ragusana" (escluso)

PROGETTO ESECUTIVO COD. PA898

PROGETTAZIONE: ATI SINTAGMA - GP INGEGNERIA - COOPROGETTI - GDG - ICARIA - OMNISERVICE

<p>PROGETTISTA RESPONSABILE DELL'INTEGRAZIONE DELLE PRESTAZIONI SPECIALISTICHE:</p> <p>Dott. Ing. Nando Granieri Ordine degli Ingegneri della Prov. di Perugia n° A351</p>	<p>IL GRUPPO DI PROGETTAZIONE:</p> <p>MANDATARIA:</p> <p>Sintagma Dott. Ing. N. Granieri Dott. Ing. F. Pambiano Dott. Arch. V. Truffa Dott. Arch. A. Baccanti Dott. Ing. L. Neri</p> <p>MANDANTI:</p> <p>GP Ingegneria Dott. Ing. G. Guadagni Dott. Ing. A. Signorini Dott. Ing. E. Masciarelli Dott. Arch. E. A. E. Corradi Dott. Ing. M. Pauri Dott. Arch. D. Ghetti Dott. Ing. D. Pelle</p> <p>ICARIA Dott. Ing. G. Carlucci Dott. Ing. S. Sacconi Dott. Ing. C. Consoni</p> <p>OMNISERVICE Dott. Ing. V. Rotoliani Dott. Ing. G. Pulli Dott. Ing. F. Macchioni</p>	<p>Dott. Ing. M. Abram Dott. Ing. F. Pambiano Dott. Ing. M. Biagini Batta Dott. Ing. L. Casarini Dott. Geol. G. Carlucci</p> <p>Dott. Ing. G. Lucibello Dott. Arch. G. Guastella Dott. Geol. M. Lanerini Dott. Ing. G. Piantoni Dott. Ing. A. Ruggieri Dott. Arch. A. Strilli Arch. M. C. Lierno</p> <p>Dott. Ing. F. Alse Dott. Ing. A. Saventini</p> <p>Dott. Ing. G. Verre Supat Dott. Ing. V. Piantoni Dott. Ing. C. Scapani</p>
--	--	--

IL GEOLOGO:
Dott. Geol. Giorgio Cerquiglini
Ordine dei Geologi della Regione Umbria n° 108

IL COORDINATORE PER LA SICUREZZA IN FASE DI PROGETTAZIONE:
Dott. Ing. Filippo Farnalicio
Ordine degli Ingegneri della Provincia di Perugia n° A1373

VISTO IL RESPONSABILE DEL PROCEDIMENTO
Dott. Ing. Luigi Mupo

OPERE D'ARTE MINORI
TOMBINO SCATOLARE 3X2.5 AL KM 18+874
Carpenterie

CODICE PROGETTO	NOME FILE	REVISIONE	SCALA:
PROGETTO L0408Z	LIV. PROG. E	N. PROG. 2101	
CODICE ELAB.	T04TM29STRCP01	C	Varie
REV.	DESCRIZIONE	DATA	REDAITTO
C	Revisione a seguito di Rapporto di Verifica	Novembre 2021	F. Macchioni
B	Revisione a seguito istruttoria Anas	Sett. 2021	F. Macchioni
A	Emissione	Giugno 2021	F. Macchioni
REV.	DESCRIZIONE	DATA	REDAITTO
		VERIFICATO	APPROVATO