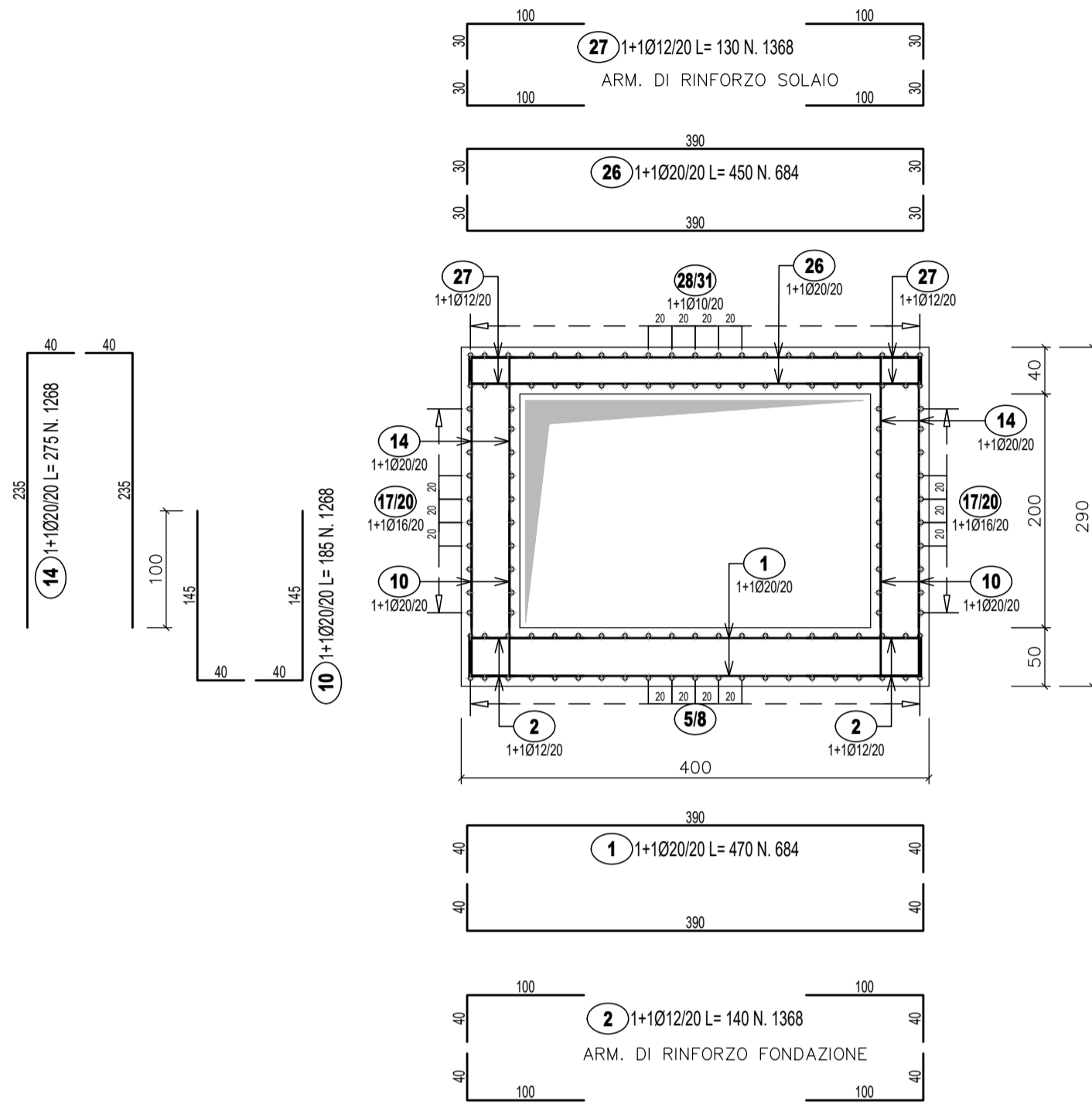
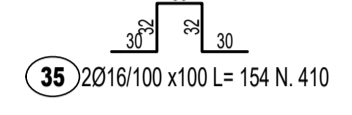


SEZIONE B-B
SCALA 1:50



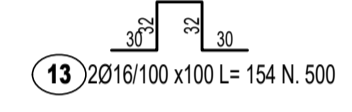
CAVALLOTTI SOLETTA COPERTURA



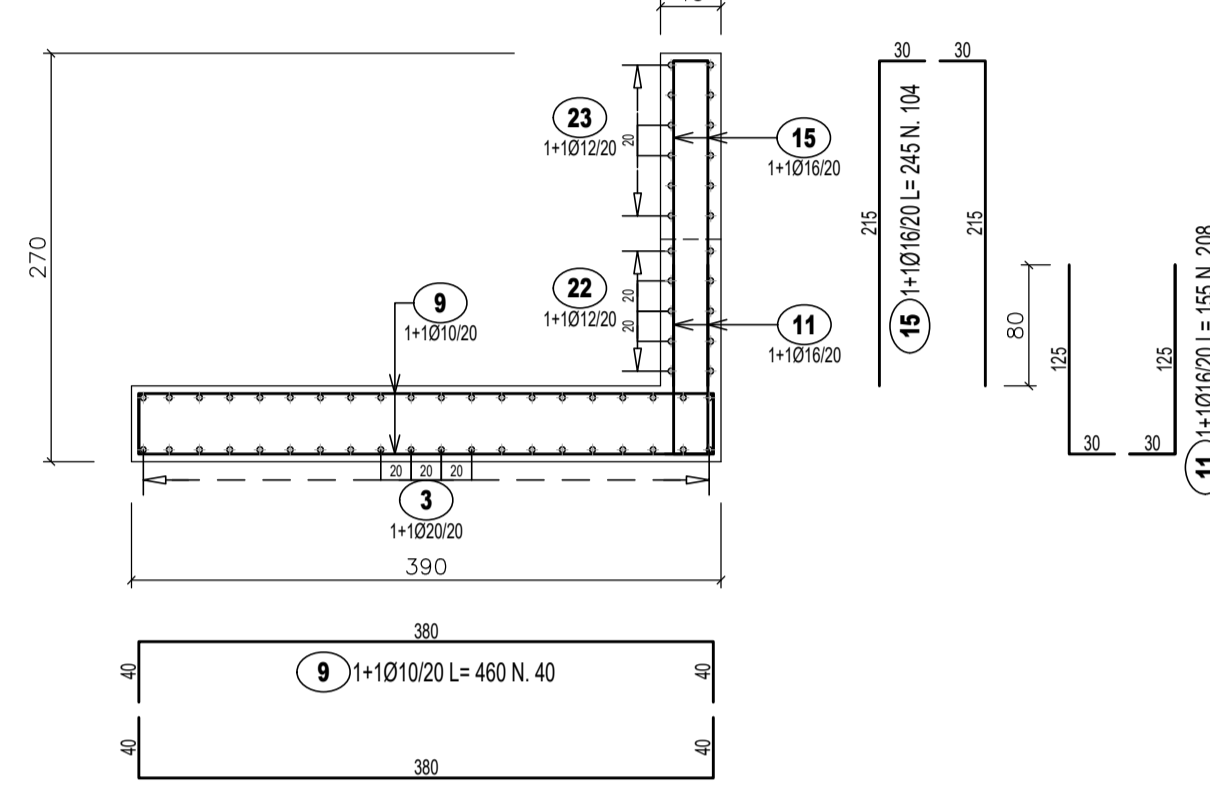
SPILLE PARETE SP. 50



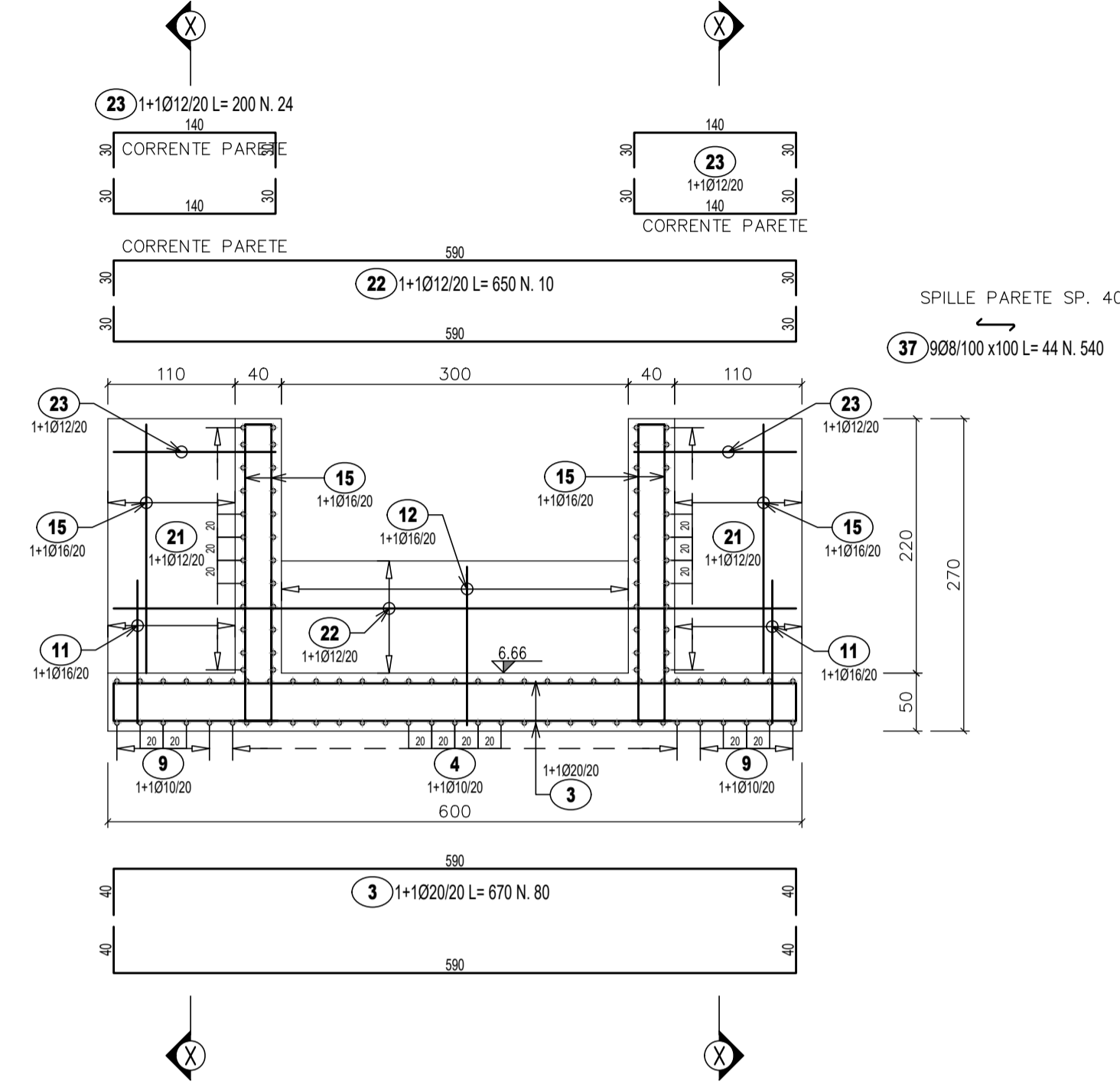
CAVALLOTTI FONDAZIONE TOMBINO



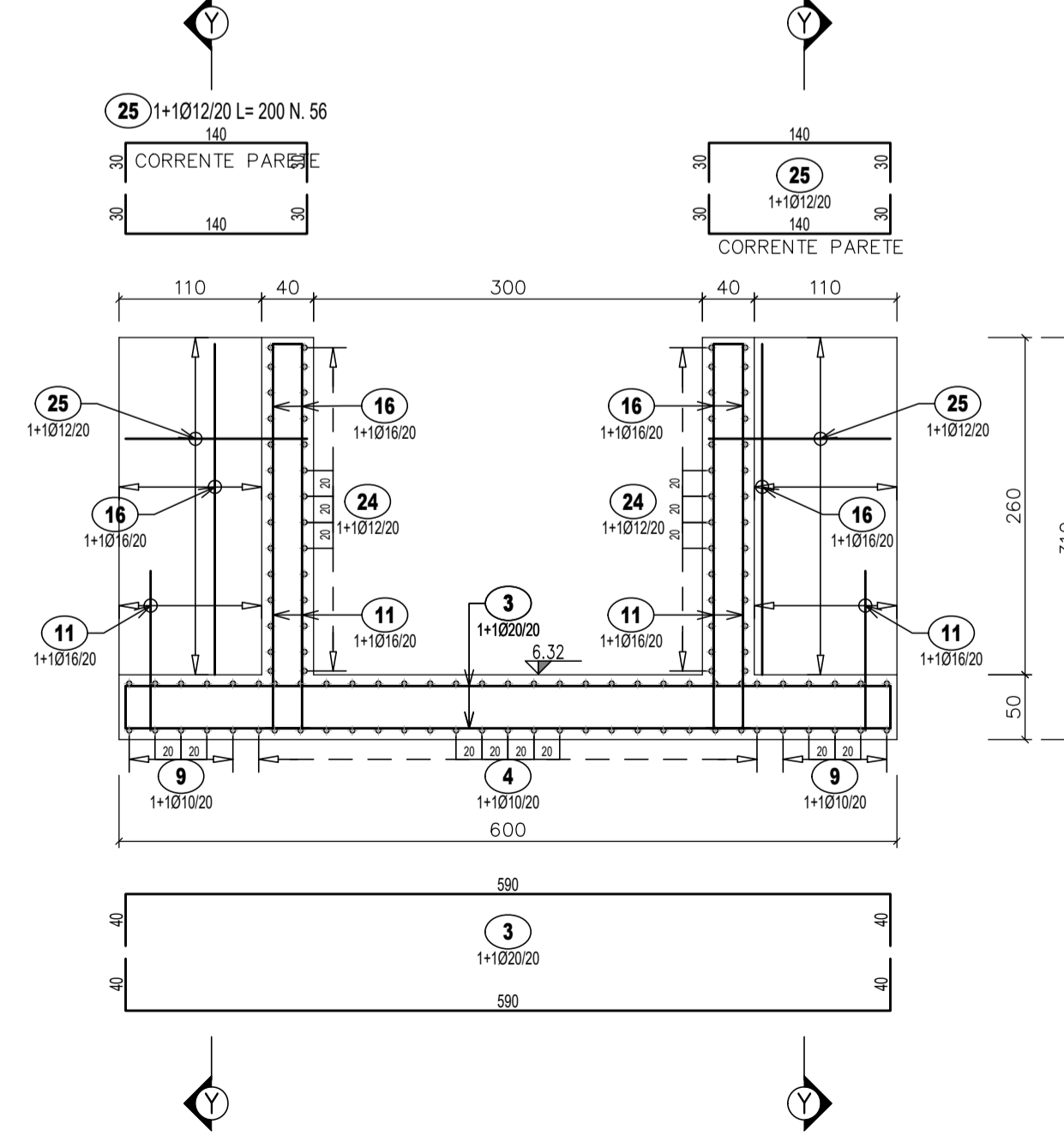
SEZIONE X-X
SCALA 1:50



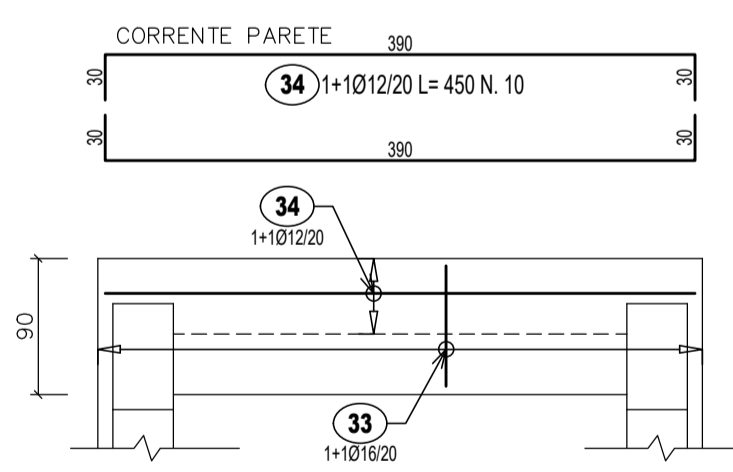
SEZIONE E-E
SCALA 1:50



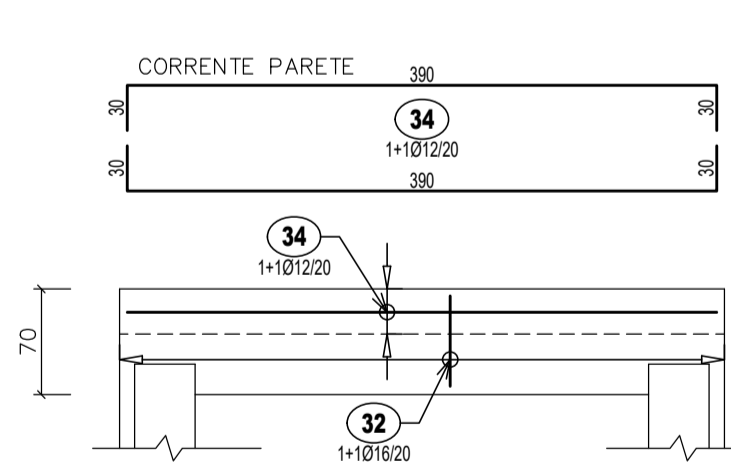
SEZIONE F-F
SCALA 1:50



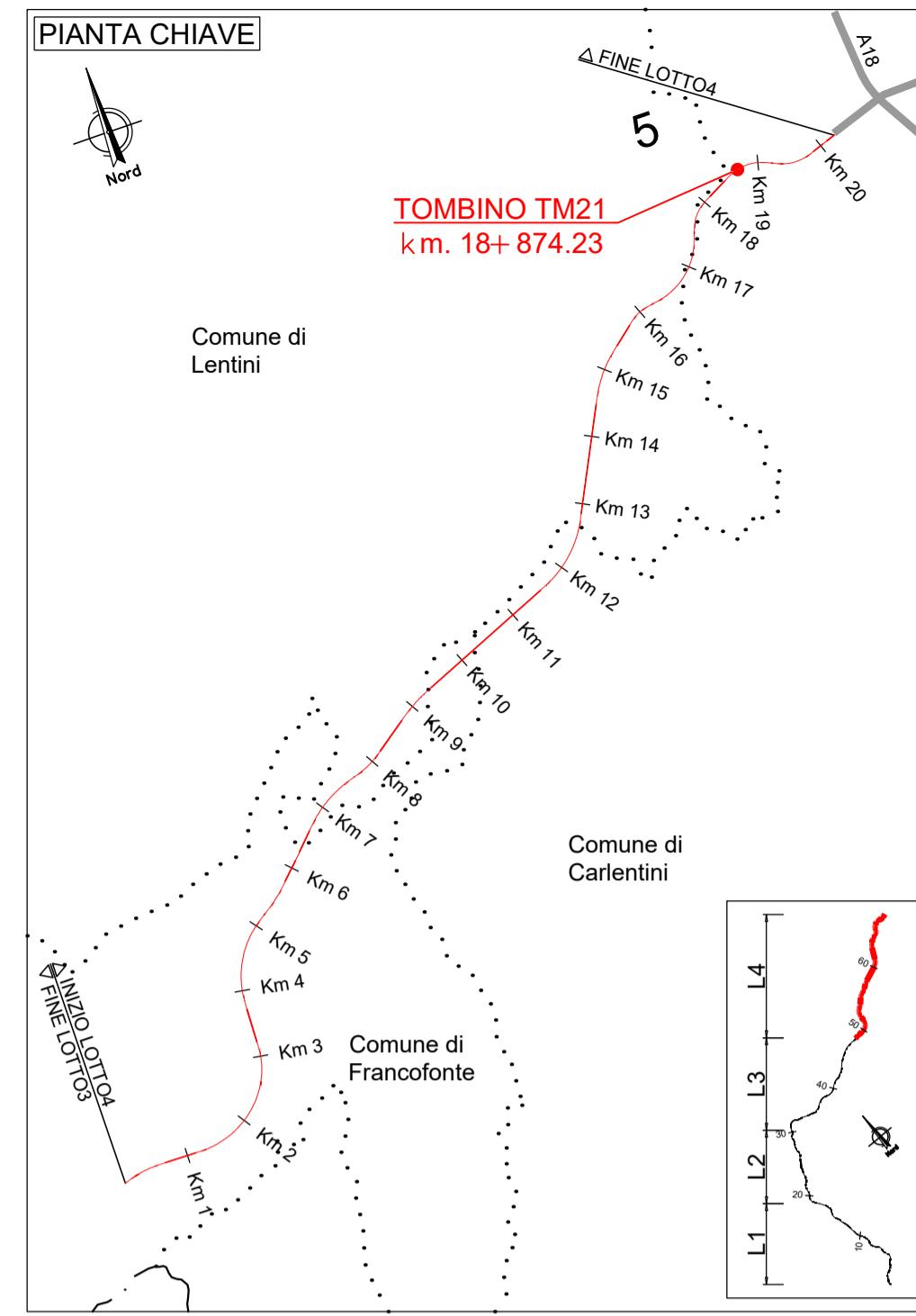
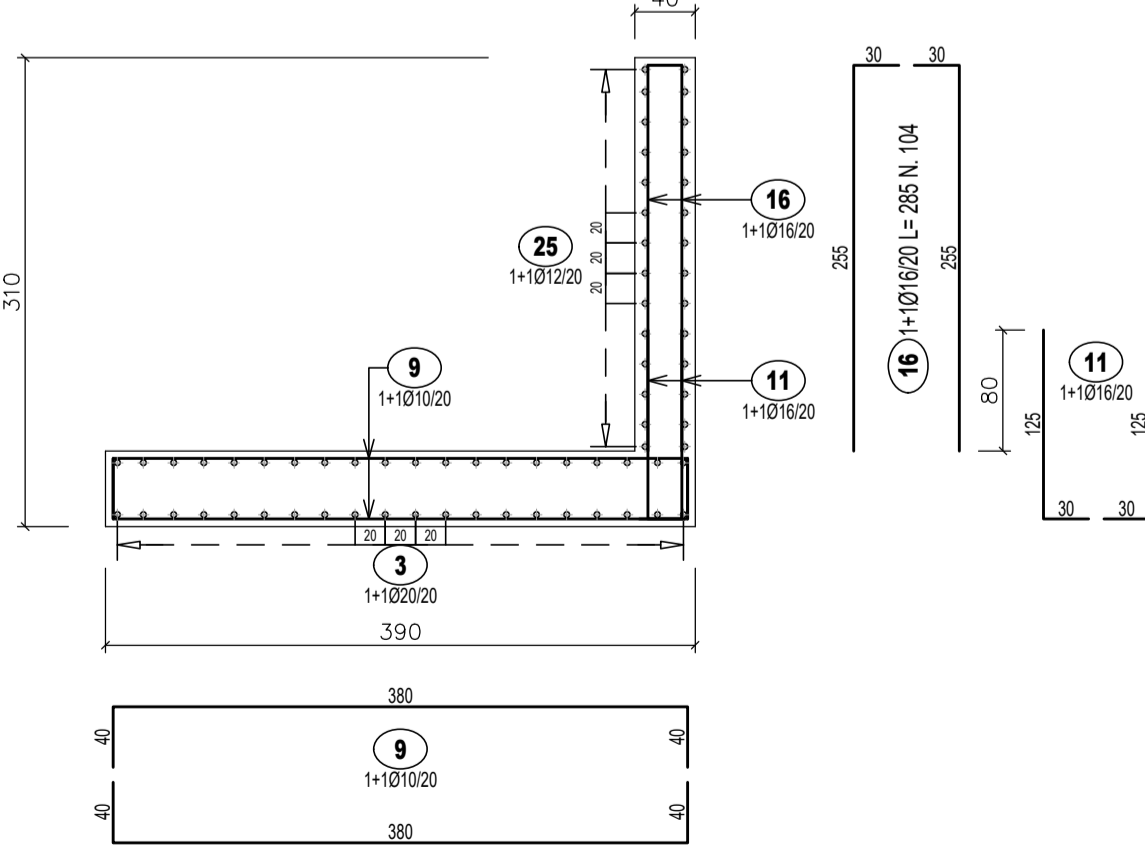
SEZIONE C-C
SCALA 1:50



SEZIONE D-D
SCALA 1:50



SEZIONE Y-Y
SCALA 1:50



Direzione Progettazione e Realizzazione Lavori

ITINERARIO RAGUSA-CATANIA
Collegamento viario compreso tra lo Svincolo della S.S. 514 "di Chiaramonte" con la S.S. 115 e lo Svincolo della S.S. 194 "Ragusana"
LOTTO 4 - Dallo svincolo n. 8 "Francofonte" (compreso) allo svincolo della "Ragusana"(escluso)

PROGETTO ESECUTIVO COD. PA898

PROGETTAZIONE: ATI SINTAGMA - GP INGEGNERIA - COOPROGETTI - GDG - ICARIA - OMNISERVICE

<p>PROGETTISTA RESPONSABILE DELL'INTEGRAZIONE DELLE PRESTAZIONI SPECIALISTICHE: Dott. Ing. Nando Granieri Ordine degli Ingegneri della Prov. di Perugia n° A351</p>	<p>IL GRUPPO DI PROGETTAZIONE:</p> <p>Sintagma</p> <p>Dott. Ing. N. Granieri Dott. Ing. F. Durastanti Dott. Ing. V. Trifari Dott. Arch. A. Bracchi Dott. Ing. L. Neri</p>
<p>IL GEOLOGO: Dott. Geol. Giorgio Cerquiglini Ordine dei Geologi della Regione Umbria n° 108</p>	<p>MANDANTIA:</p> <p>GP Ingegneria Dott. Ing. G. Guadagni Dott. Ing. A. Signorelli Dott. Ing. A. Bala Dott. Arch. E. A. E. Crimi Dott. Ing. M. Panfili Dott. Arch. P. Ghiselli Dott. Ing. D. Pelle</p> <p>CoopProgetti Dott. Ing. D. Caracciolo Dott. Ing. S. Scaroni Dott. Ing. C. Consorti</p> <p>ICARIA Dott. Ing. V. Rotisciani Dott. Ing. G. Pelli Dott. Ing. F. Maschioni</p> <p>OMNISERVICE Dott. Ing. F. Agnello</p>
<p>IL COORDINATORE PER LA SICUREZZA IN FASE DI PROGETTAZIONE: Dott. Ing. Filippo Pambianco Ordine degli Ingegneri della Provincia di Perugia n° A1373</p>	<p>IL RESPONSABILE DI PROGETTO: INGEGNERE Vladimiro ROTISCIAI C.O. n° 3509/Perugia M.A. 876 Via S. Teresa 2</p>

VISTO IL RESPONSABILE DEL PROCEDIMENTO
Dott. Ing. Luigi Mupo

OPERE D'ARTE MINORI
TOMBINO SCATOLARE 3X2.5 AL KM 18+874
Armature - Tav. 2/2

CODICE PROGETTO	LEV. PROG.	N. PROG.	NOME FILE	REVISIONE	SCALA:
LO408Z	E	2101	T04TM29STRAR02	C	1:50

REV.	DESCRIZIONE	DATA	REDATTO	VERIFICATO	APPROVATO
C	Revisione a seguito di Rapporto di Verifica	Novembre 2021	F. Macchioni	V. Rotisciani	N. Granieri
B	Revisione a seguito istruttoria Anas	Sett. 2021	F. Macchioni	V. Rotisciani	N. Granieri
A	Emissione	Giugno 2021	F. Macchioni	V. Rotisciani	N. Granieri