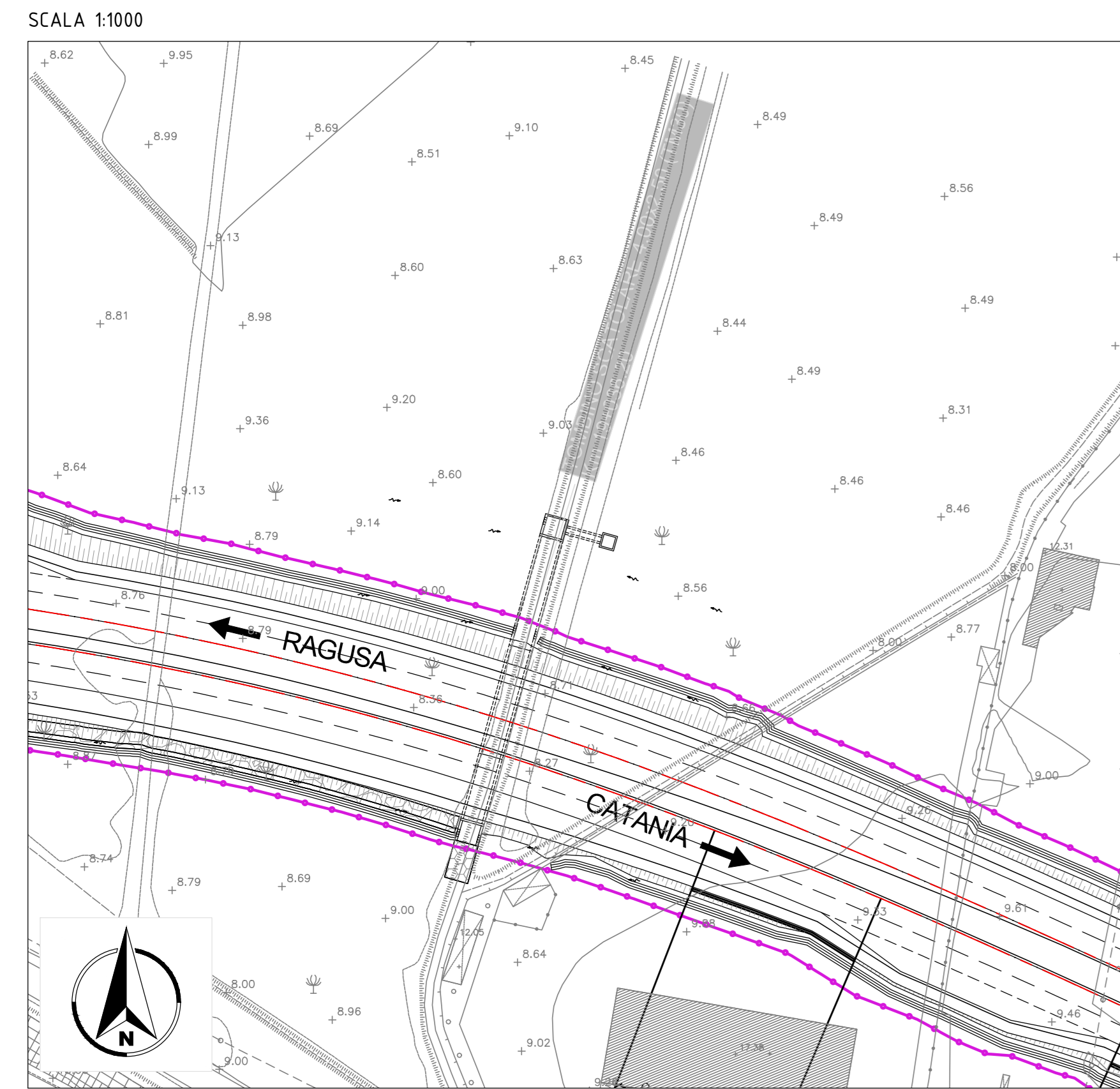
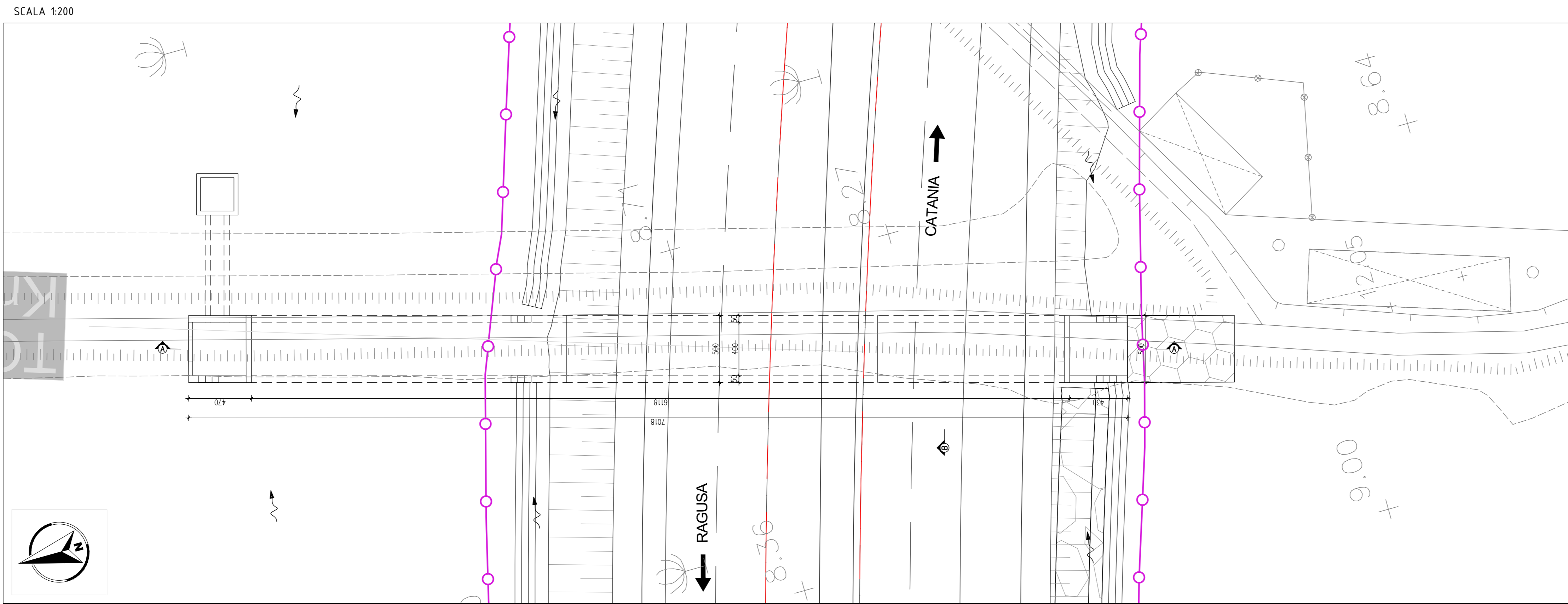


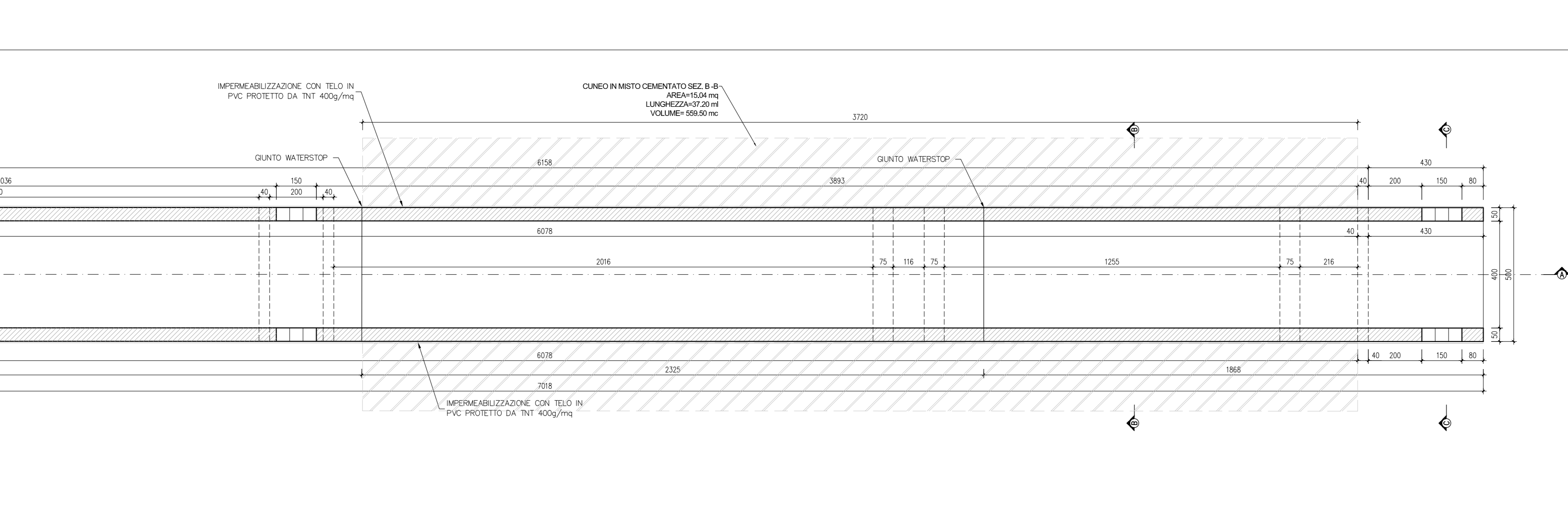
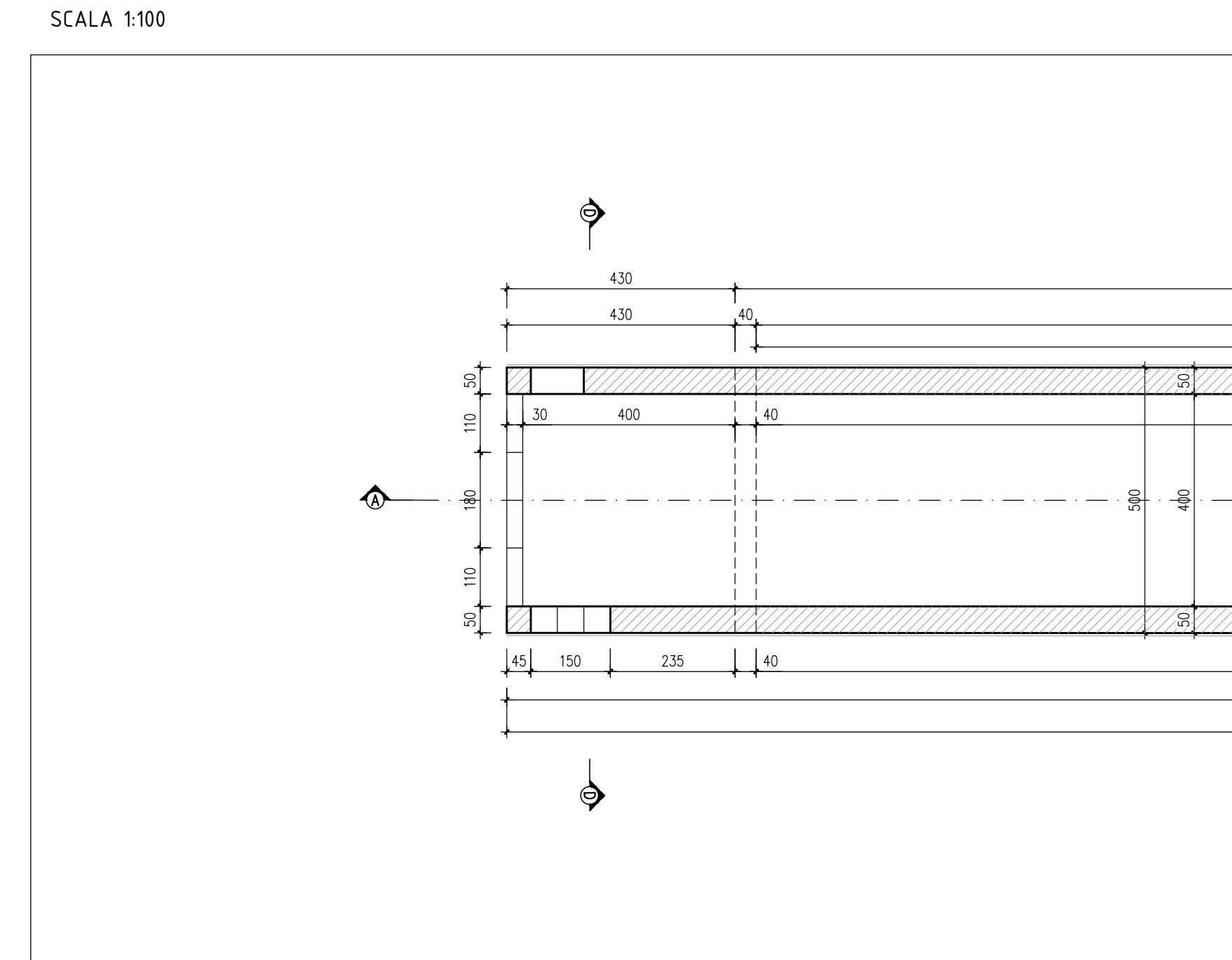
PLANIMETRIA DI PROGETTO



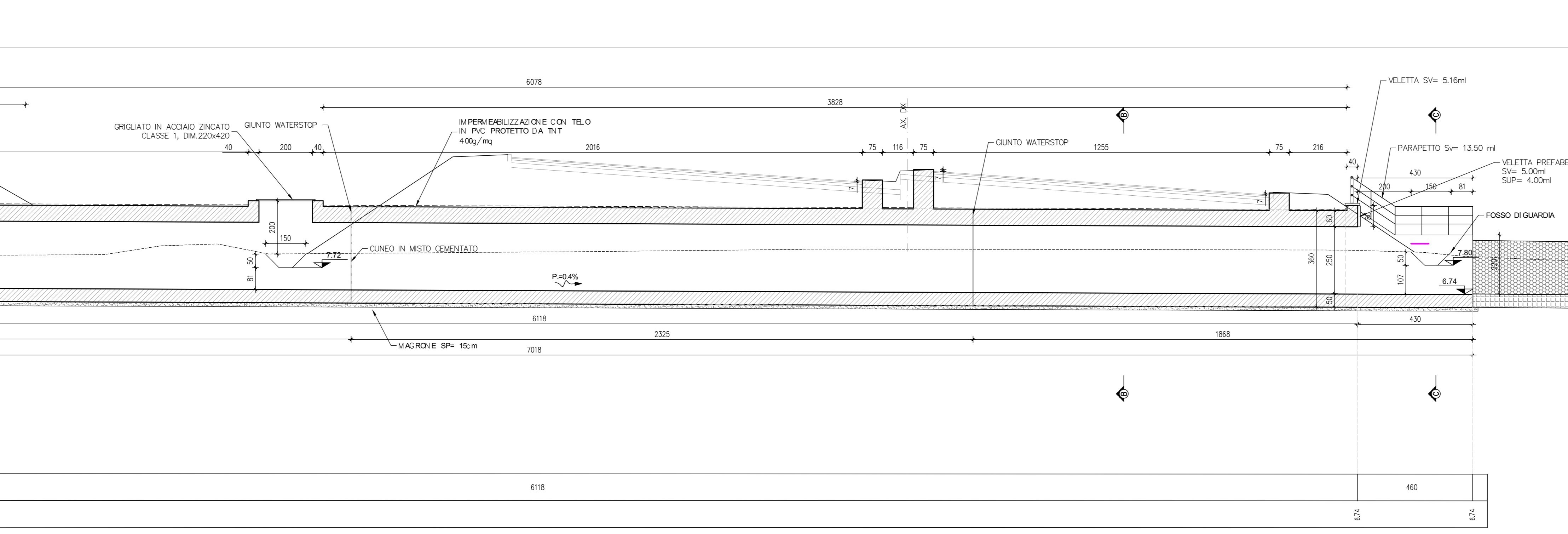
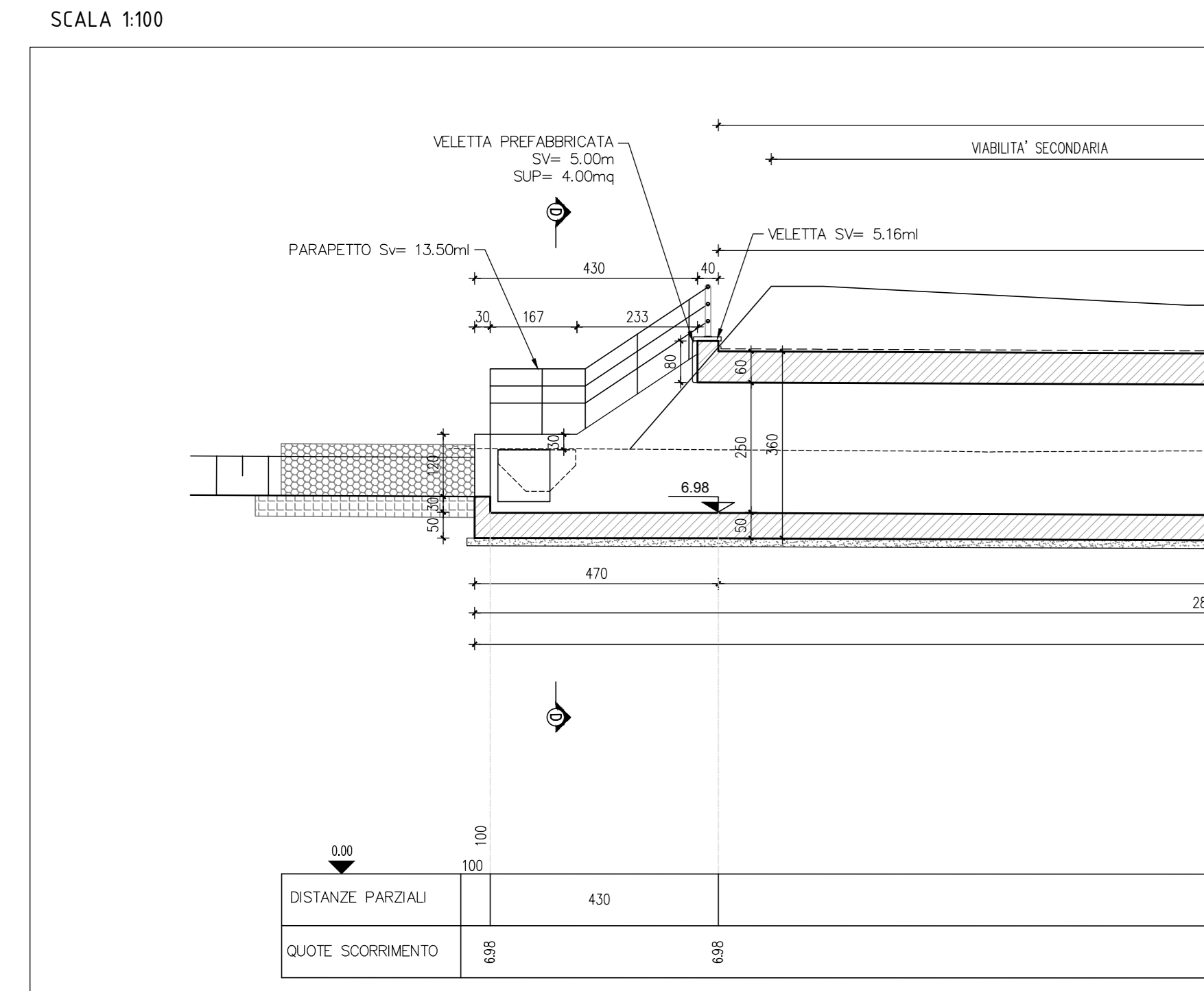
PLANIMETRIA



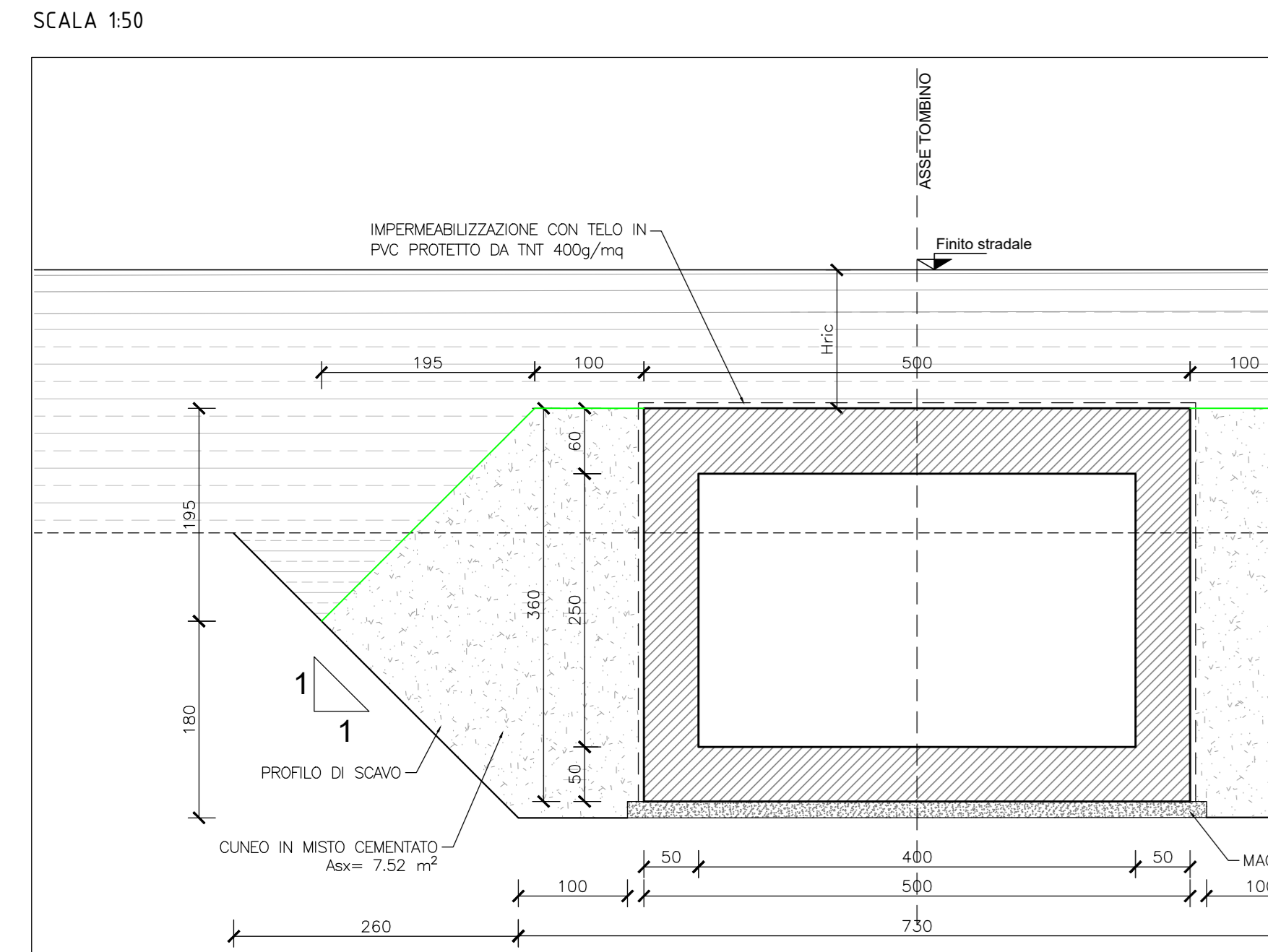
PIANTA



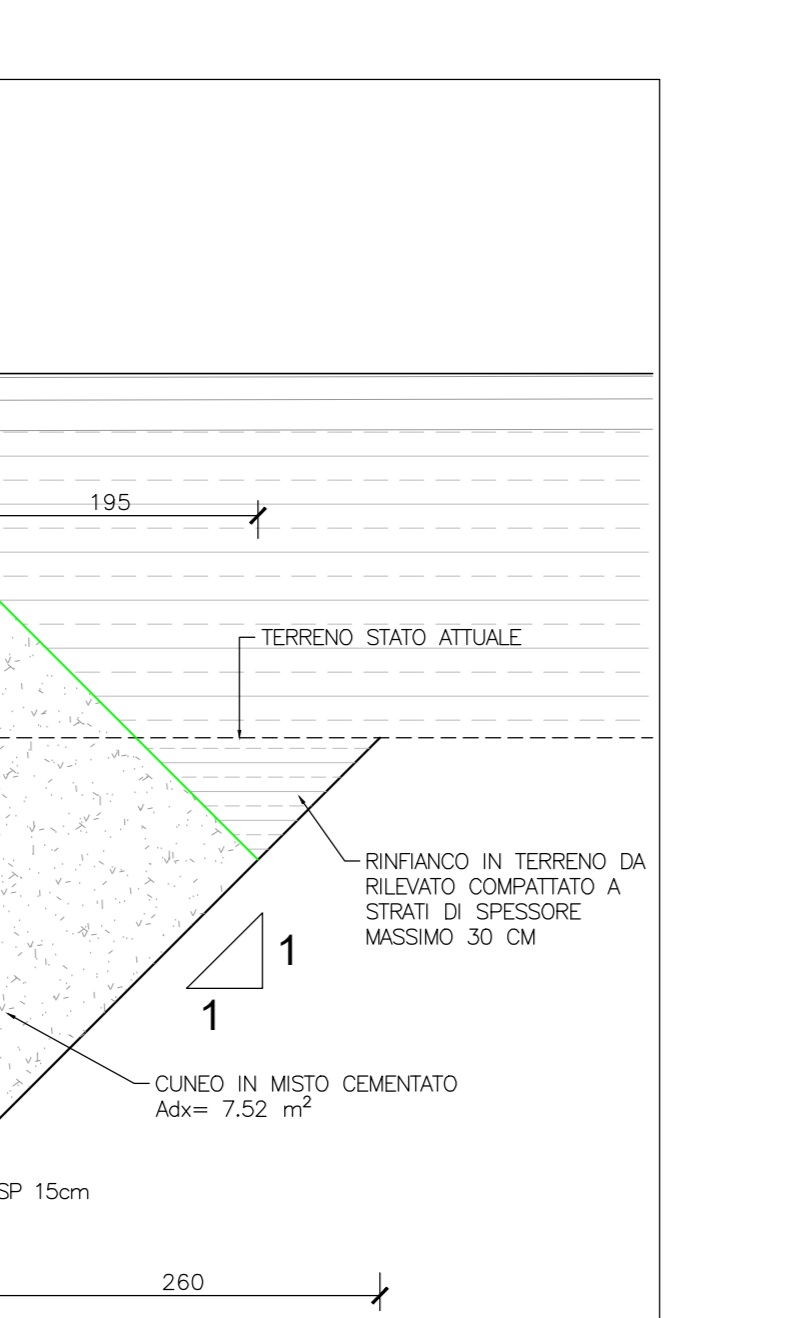
SEZIONE A-A



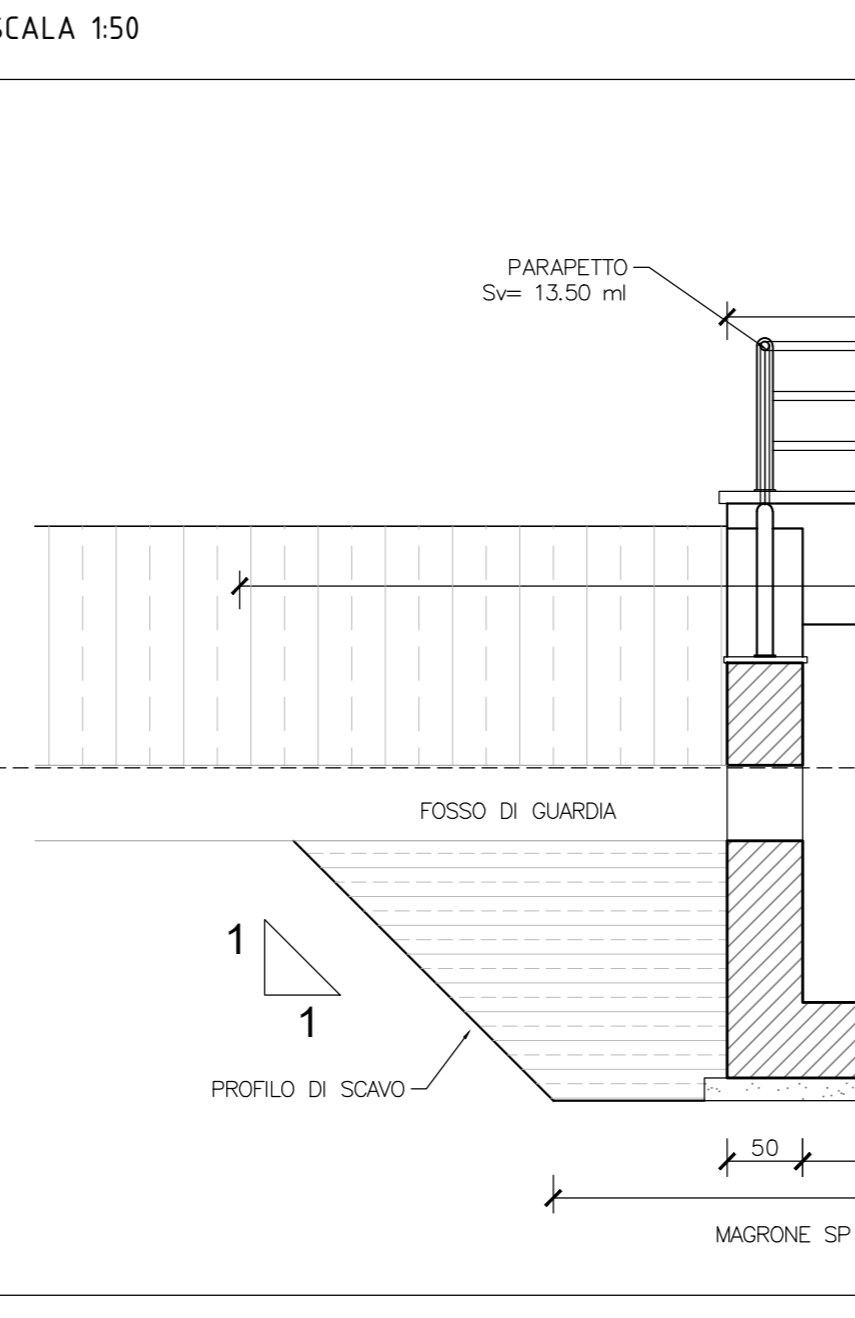
SEZIONE B-B



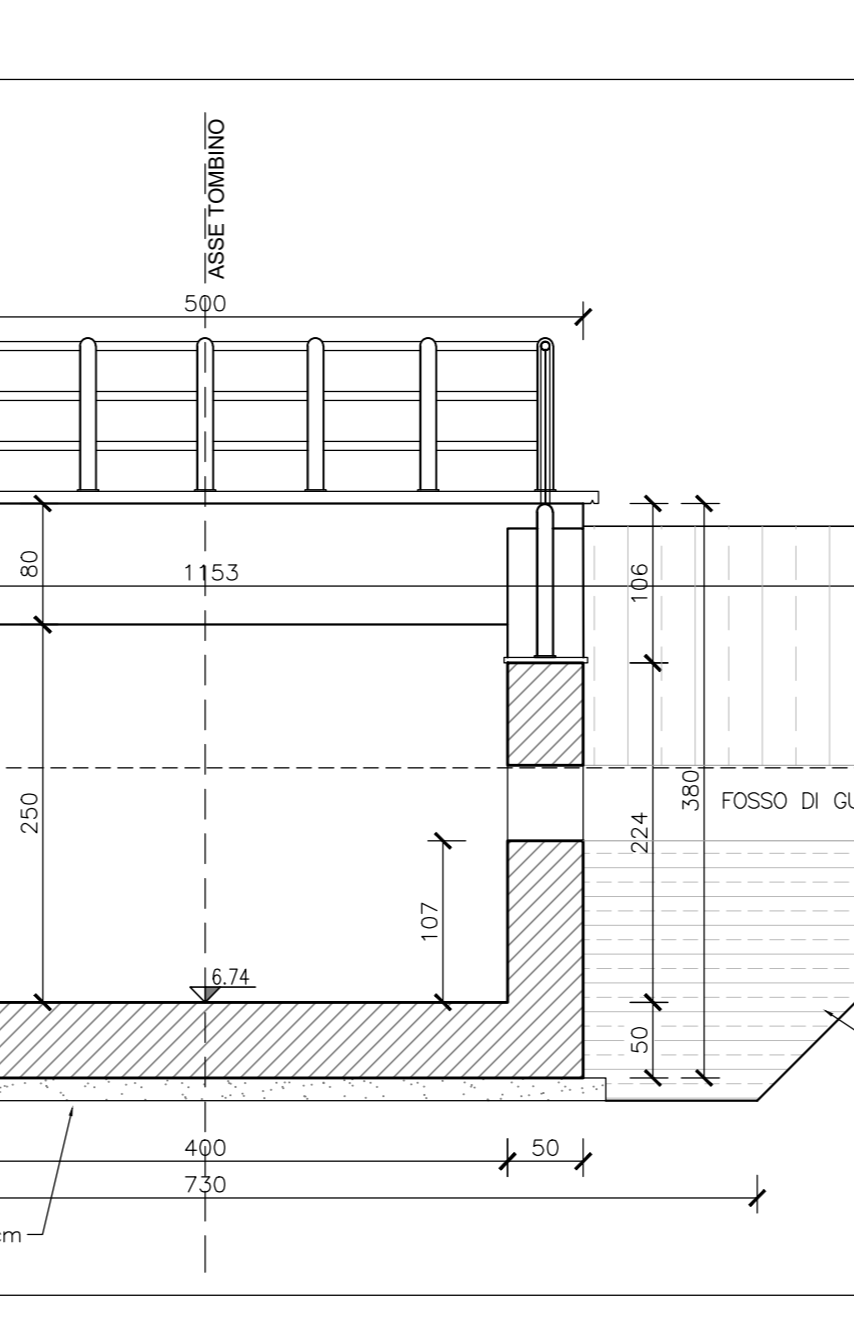
SEZIONE C-C



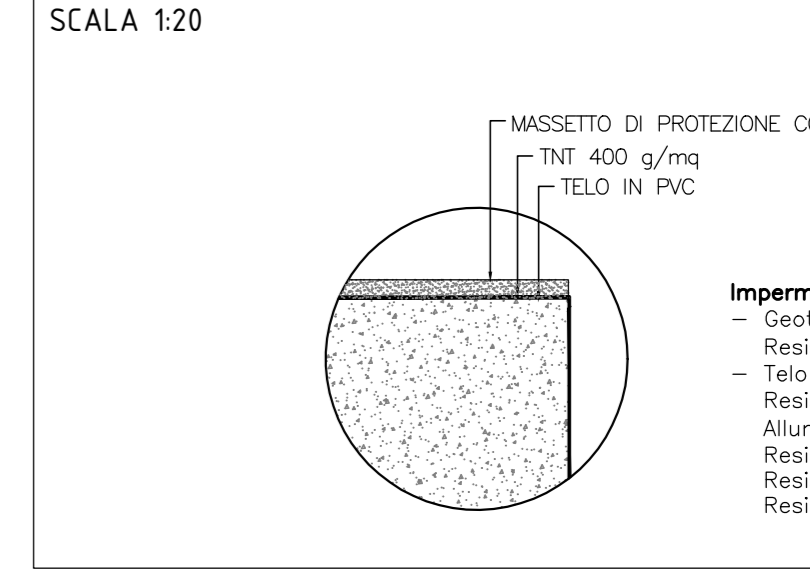
SEZIONE D-D



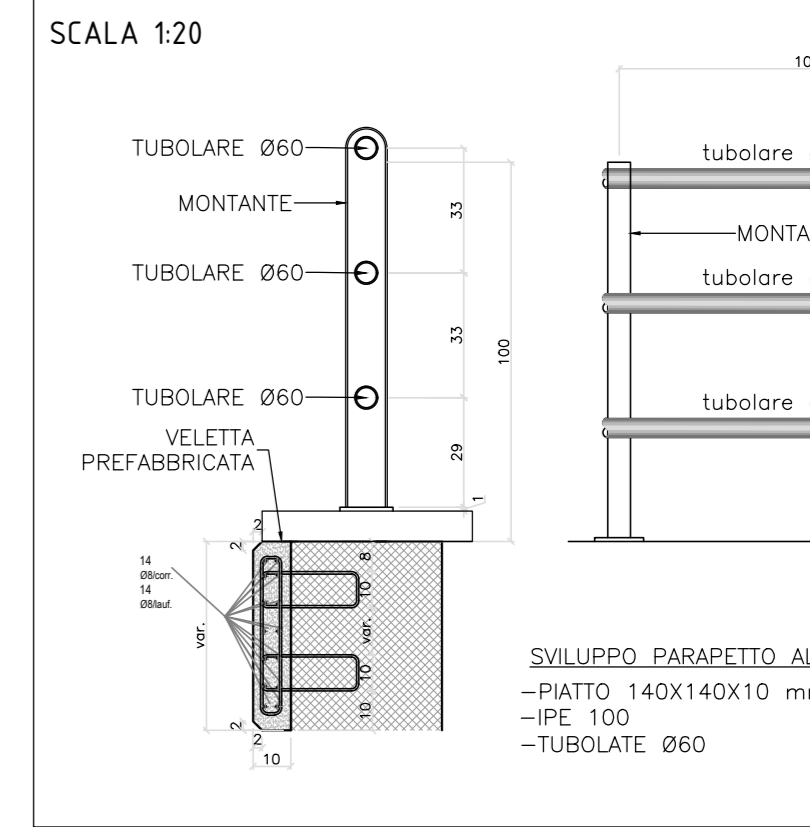
SEZIONE E-E



DETTAGLIO IMPERMEABILIZZAZIONE



PARTICOLARE PARAPETTO



Sanas
GRUPPO FS ITALIANE

Direzione Progettazione e Realizzazione Lavori

ITINERARIO RAGUSA-CATANIA
Collegamento viario compreso tra lo Svincolo della S.S. 514 "di Chiaramonte" con la S.S. 115 e lo Svincolo della S.S. 194 "Ragusana"
LOTTO 4 - Dallo svincolo n. 8 "Francofonte" (compreso) allo svincolo della "Ragusana" (escluso)

PROGETTO ESECUTIVO COD. **PA898**

PROGETTAZIONE: ATI SINTAGMA - GP INGEGNERIA - COOPROGETTI - GDG - ICARIA - OMNISERVICE

IL GEOLOGO:
Dot. Geol. Giorgio Cerignani
Ordine dei Geologi della Regione Umbria n° 108

IL COORDINATORE PER LA SICUREZZA IN FASE DI PROGETTAZIONE:
Dot. Ing. Filippo Pambiano
Ordine degli Ingegneri della Provincia di Perugia n° A1373

VISTO IL RESPONSABILE DEL PROCEDIMENTO:
Dot. Ing. Luigi Mupo

OPERE D'ARTE MINORI
TOMBINO SCATOLARE 4X2.5 AL KM 19+036
Pianta, profili e sezioni

PROGETTO	UV. MOD.	N. MOD.	NOVE FILE	REVISIONE	SCALA:	
LQ408Z	E	2101	104TM30STRDIO1	C	Varie	
C	Revisione a seguito di Rapporto di Verifica		Novembre 2021	F. Micocchini	V. Ruffino	A. Grandi
B	Revisione a seguito istruttoria Anas		Sett. 2021	F. Micocchini	V. Ruffino	A. Grandi
A	Emissione		Giugno 2021	F. Micocchini	V. Ruffino	A. Grandi
REV.	DESCRIZIONE		DATA	REDATTO	VERIFICATO	APPROVATO