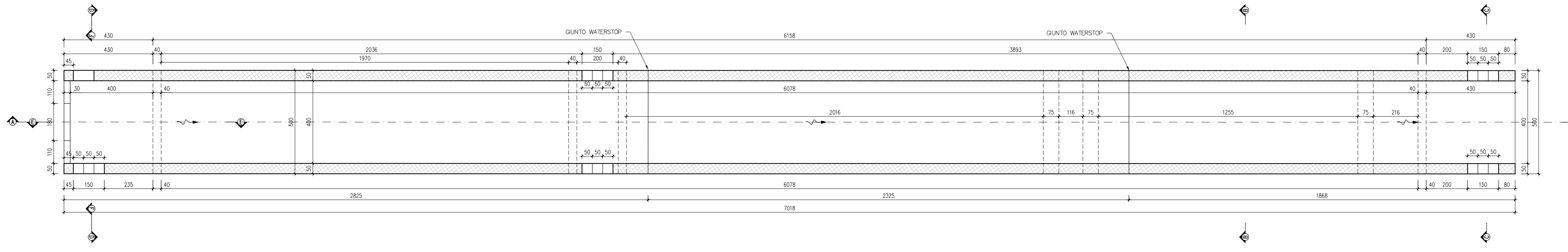
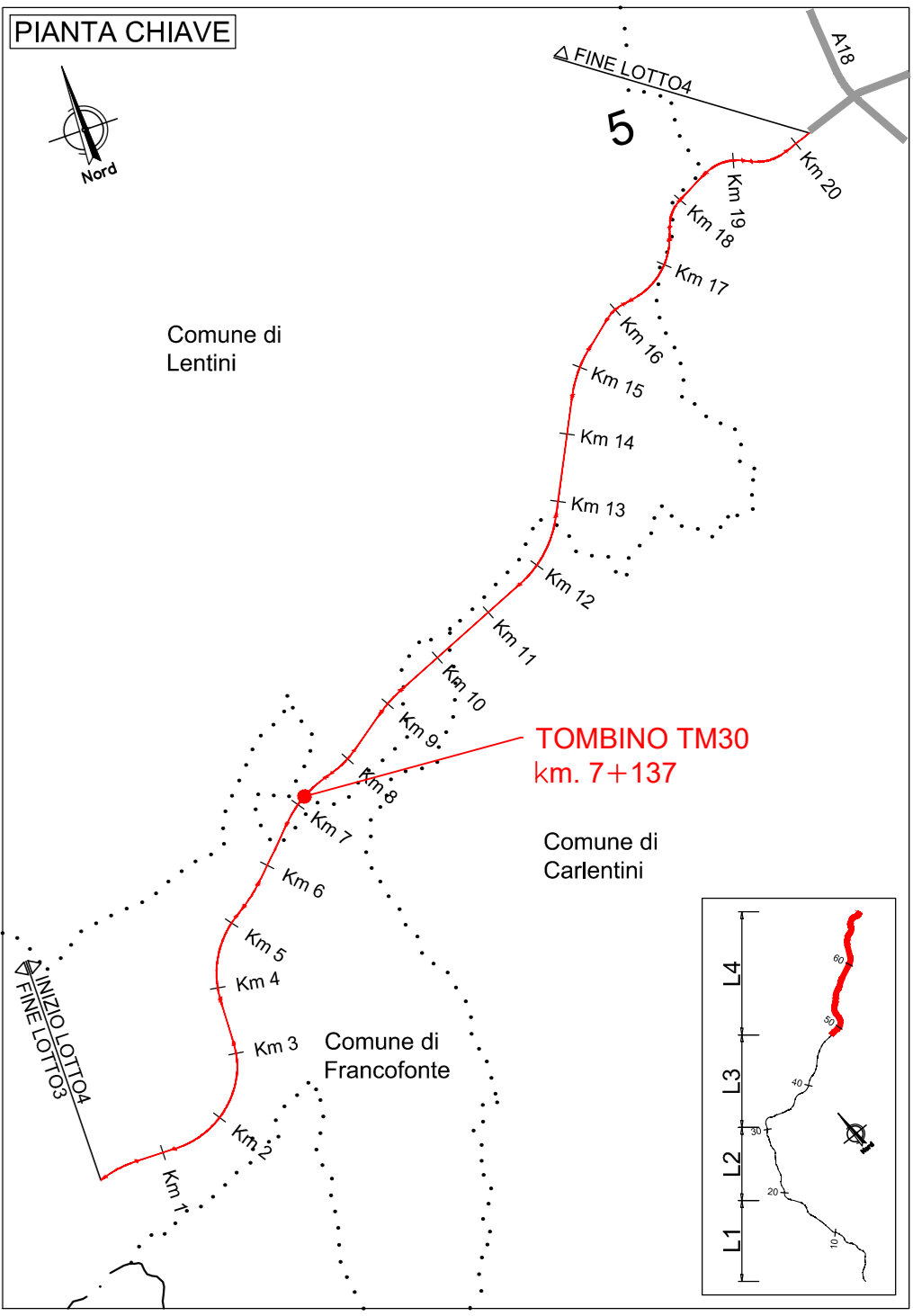
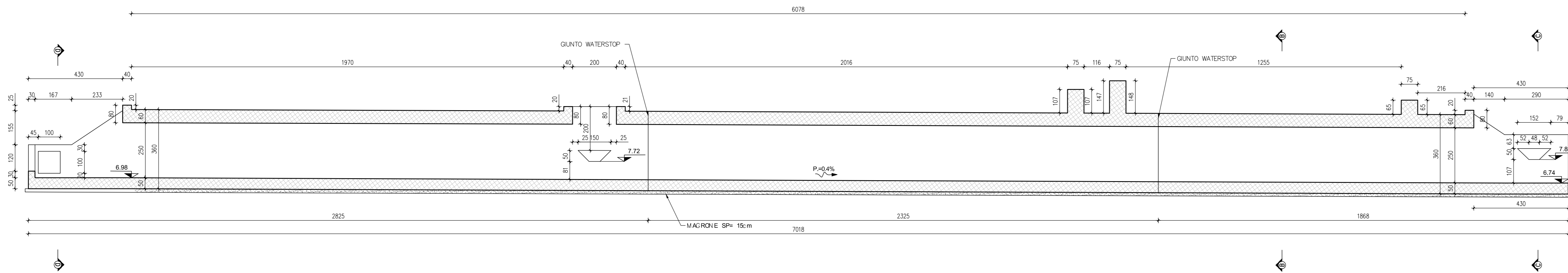


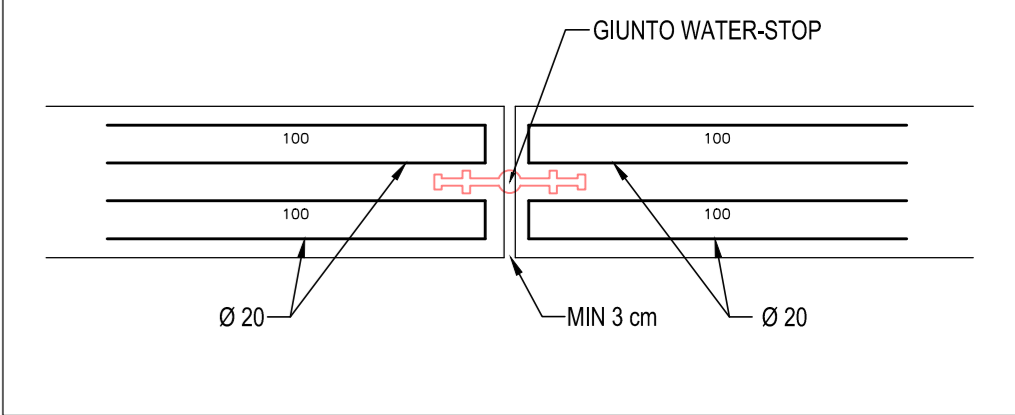
PIANTA
SCALA 1:100



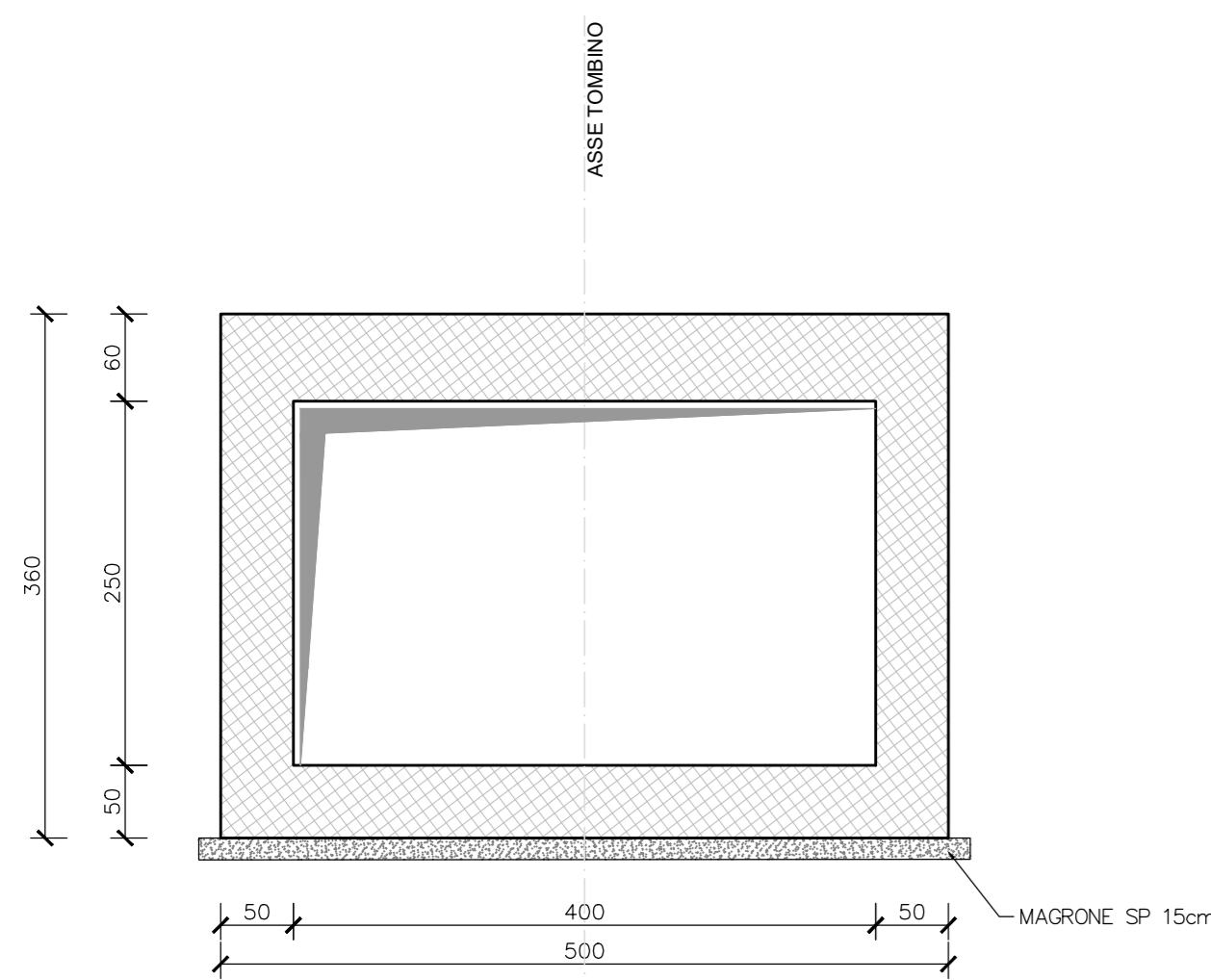
SEZIONE A-A
SCALA 1:100



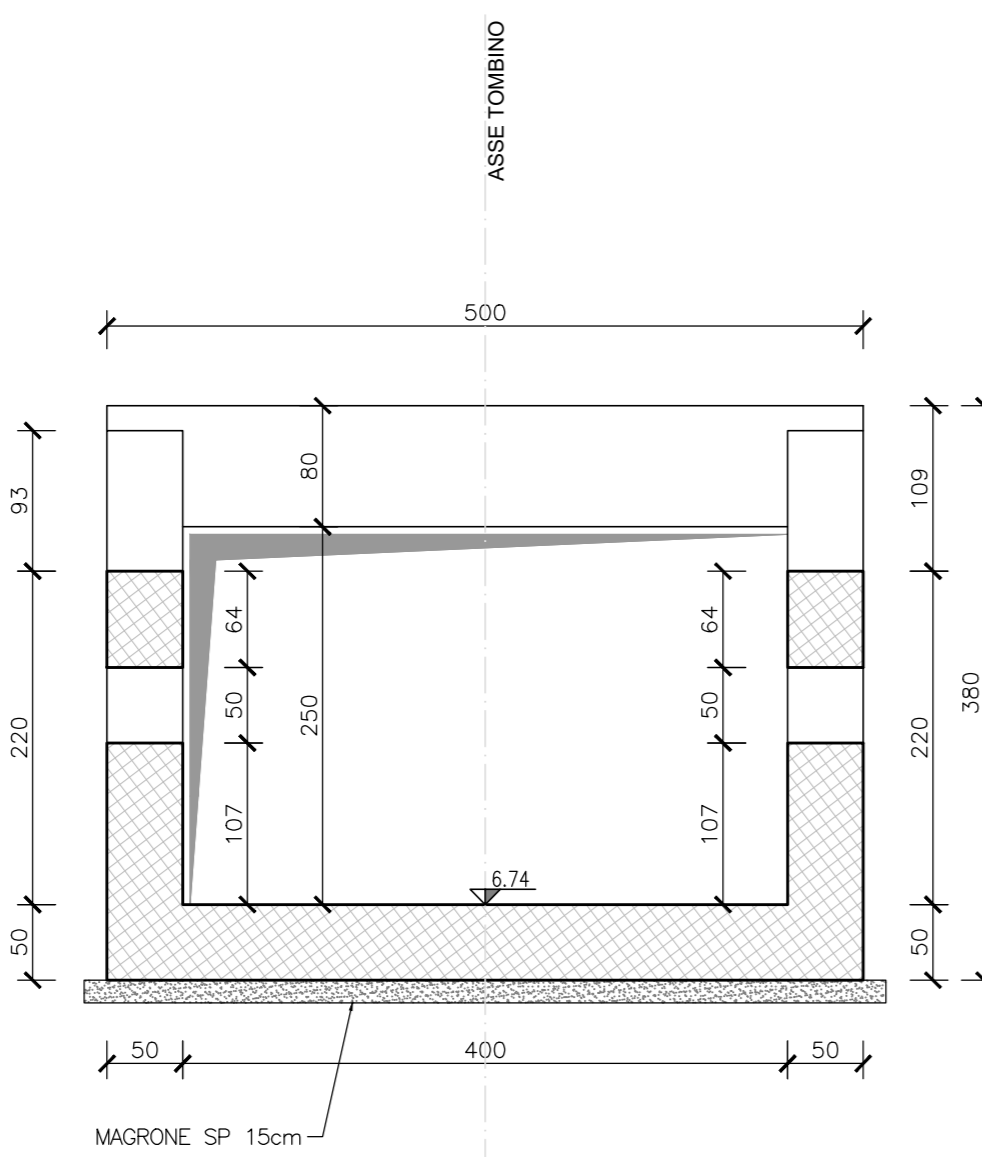
PART. GIUNTO WATER-STOP
SCALA 1:20



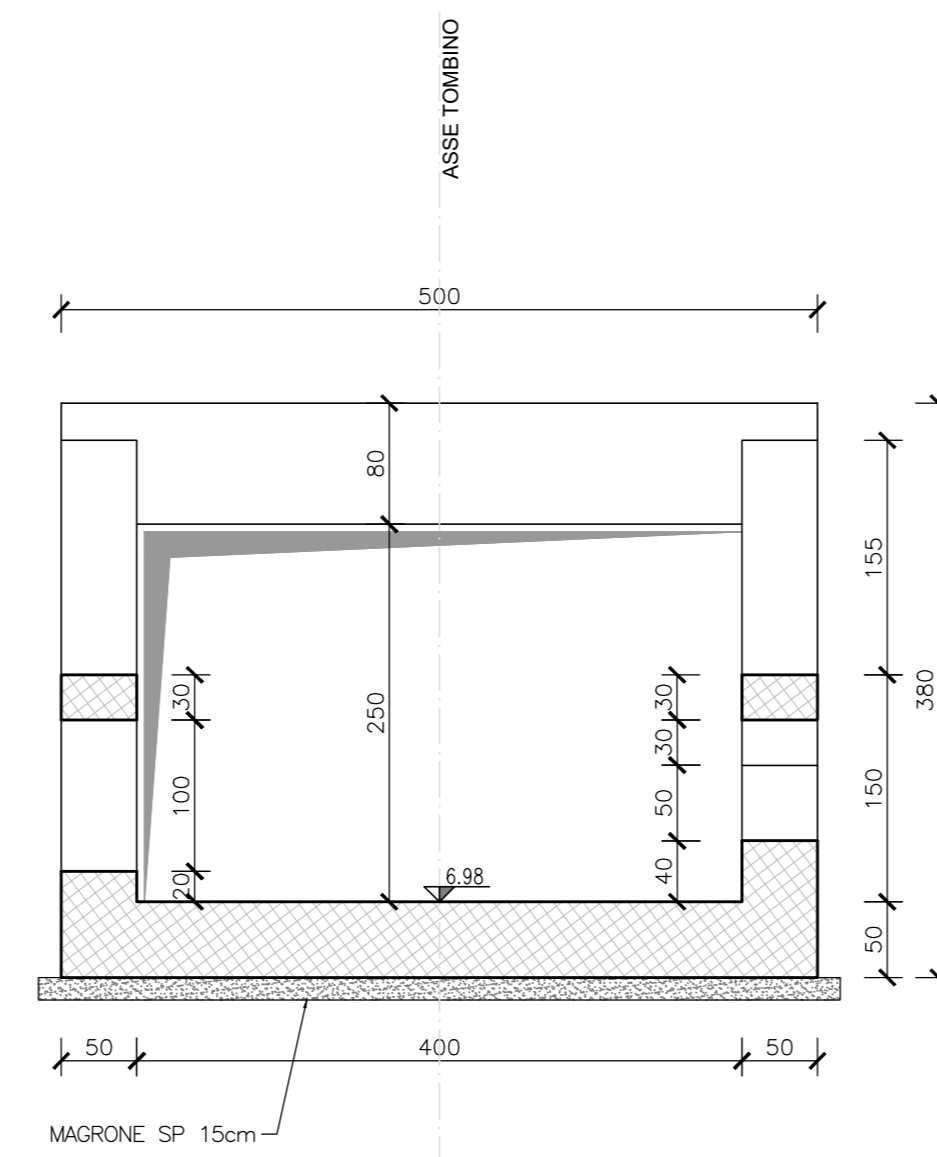
SEZIONE B-B
SCALA 150



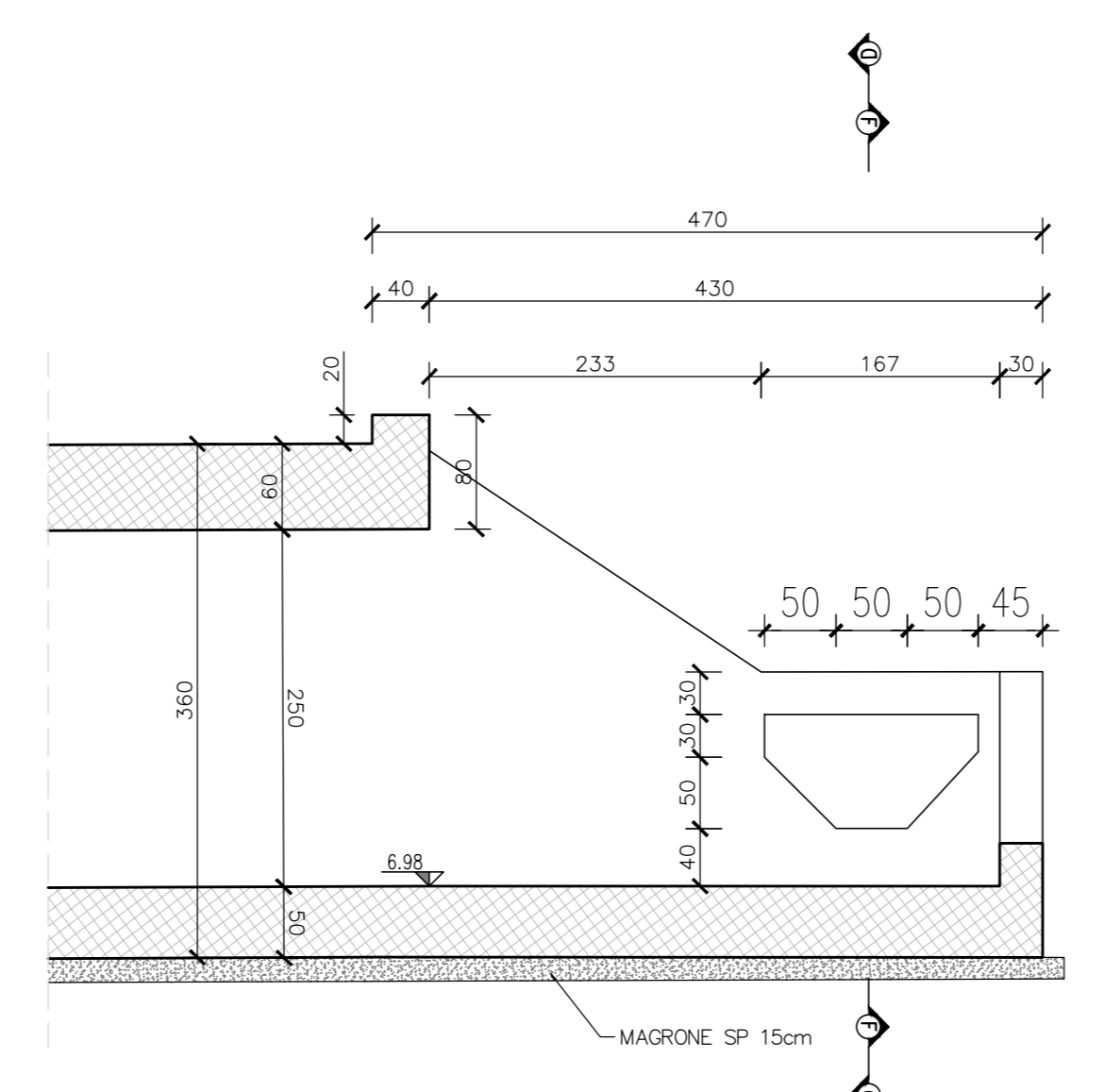
SEZIONE C-C
SCALA 150



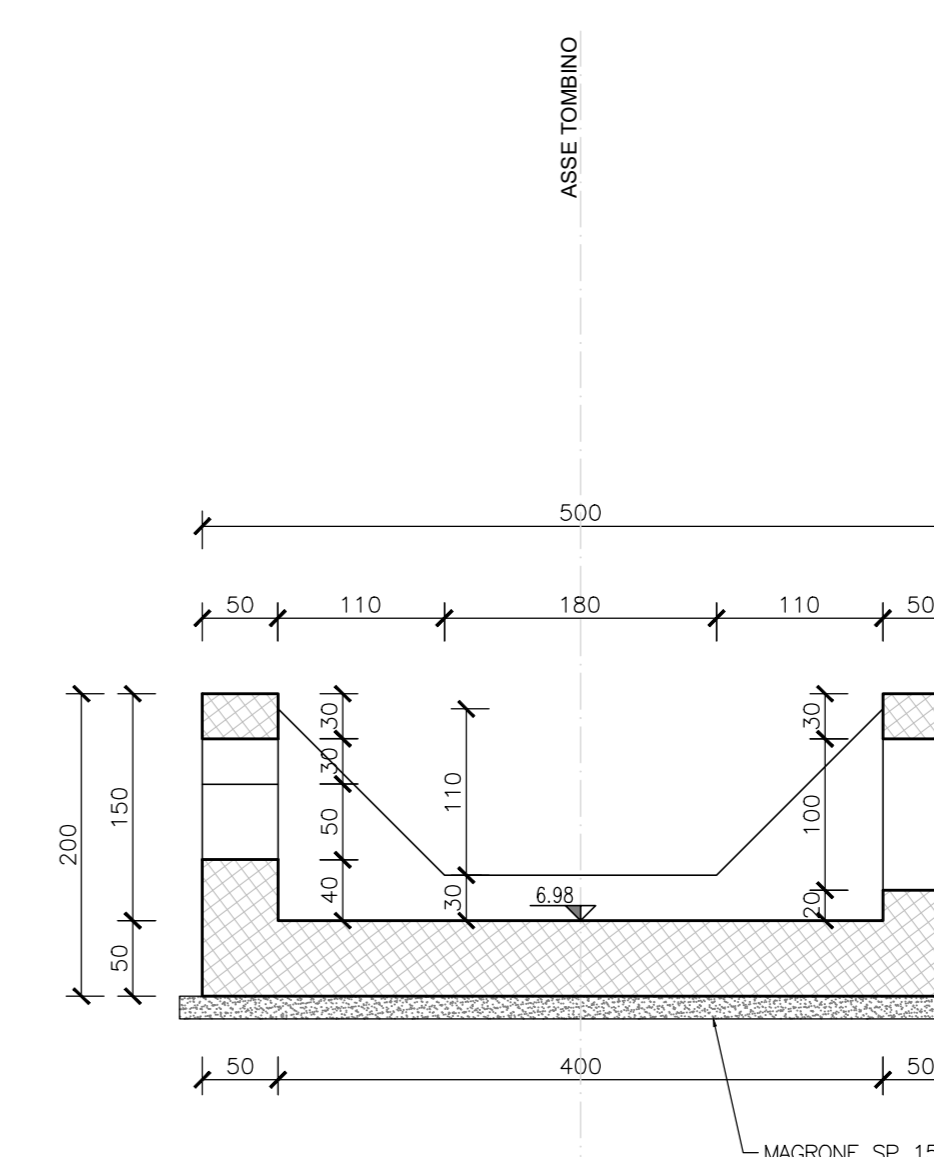
SEZIONE D-D
SCALA 150



SEZIONE E-E
SCALA 150



SEZIONE F-F
SCALA 150



sanas
GRUPPO FS ITALIANE

Direzione Progettazione e Realizzazione Lavori

ITINERARIO RAGUSA-CATANIA
Collegamento viario compreso tra lo Svincolo della S.S. 514 "di Chiaramonte" con la S.S. 115 e lo Svincolo della S.S. 194 "Ragusana"
LOTTO 4 - Dallo svincolo n. 8 "Francoforte" (compreso) allo svincolo della "Ragusana" (escluso)

PROGETTO ESECUTIVO COD. **PA898**

PROGETTAZIONE: ATI SINTAGMA - GP INGEGNERIA - COOPROGETTI - GDG - ICARIA - OMNISERVICE

PROGETTISTA RESPONSABILE DELL'INTEGRAZIONE DELLE PRESTAZIONI SPECIFICAZIONE:
Dot. Ing. Mando Graneri
Ordine degli Ingegneri della Prov. di Perugia n° A351

IL GRUPPO DI PROGETTAZIONE:
MANDATARIO:
Sintagma
Dot. Ing. N. Grassi
Dot. Ing. G. Di Stefano
Dot. Ing. A. Biondi
Dot. Ing. L. Tulli
Dot. Ing. A. Biondi
Dot. Ing. L. Tulli
Dot. Ing. G. Di Stefano
Dot. Ing. N. Grassi

MANDANTI:
ASINTRA
Dot. Ing. G. Di Stefano
Dot. Ing. A. Biondi
Dot. Ing. L. Tulli
Dot. Ing. N. Grassi
Dot. Ing. G. Di Stefano
Dot. Ing. A. Biondi
Dot. Ing. L. Tulli
Dot. Ing. N. Grassi

IL GEOLOGO:
Dot. Geol. Giorgio Cerignani
Ordine dei Geologi della Regione Umbria n° 108

IL COORDINATORE PER LA SICUREZZA IN FASI DI PROGETTAZIONE:
Dot. Ing. Filippo Farabacco
Ordine degli Ingegneri della Provincia di Perugia n° A1373

VISTO IL RESPONSABILE DEL PROCEDIMENTO
Dot. Ing. Luigi Mupo

IL RESPONSABILE DEL PROGETTO:
INGEGNERIA PROSCIANI
Dot. Ing. P. Agnello

OPERE D'ARTE MINORI
TOMBINO SCATOLARE 4X2.5 AL KM 19+036
Carpenterie

CODICE PROGETTO	NOVE FILE	REVISIONE	SCALA:
PROGETTO LQ408ZE2101	FILE T04TM30STRCP01	C	Vari

REV.	DESCRIZIONE	DATA	REDATTO	VERIFICATO	APPROVATO
C	Revisione a seguito di Rapporto di Verifica	Novembre 2021	F. Micchiani	V. Rubbiani	A. Grandi
B	Revisione a seguito istruttoria Anas	Sett. 2021	F. Micchiani	V. Rubbiani	A. Grandi
A	Emissione	Giugno 2021	F. Micchiani	V. Rubbiani	A. Grandi