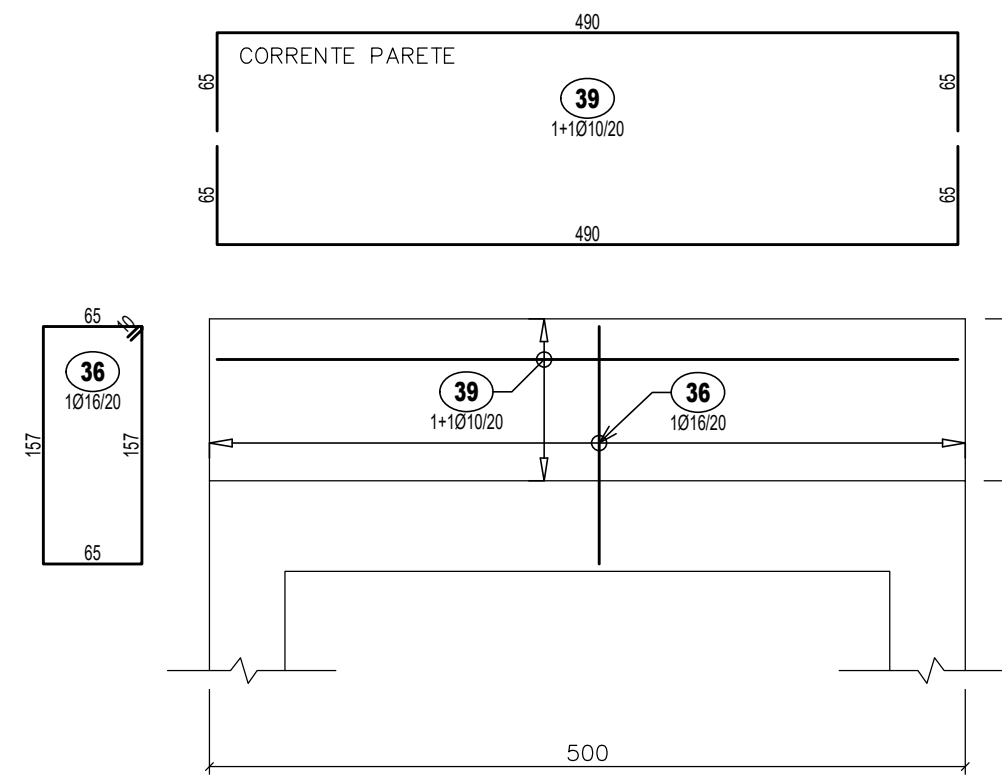
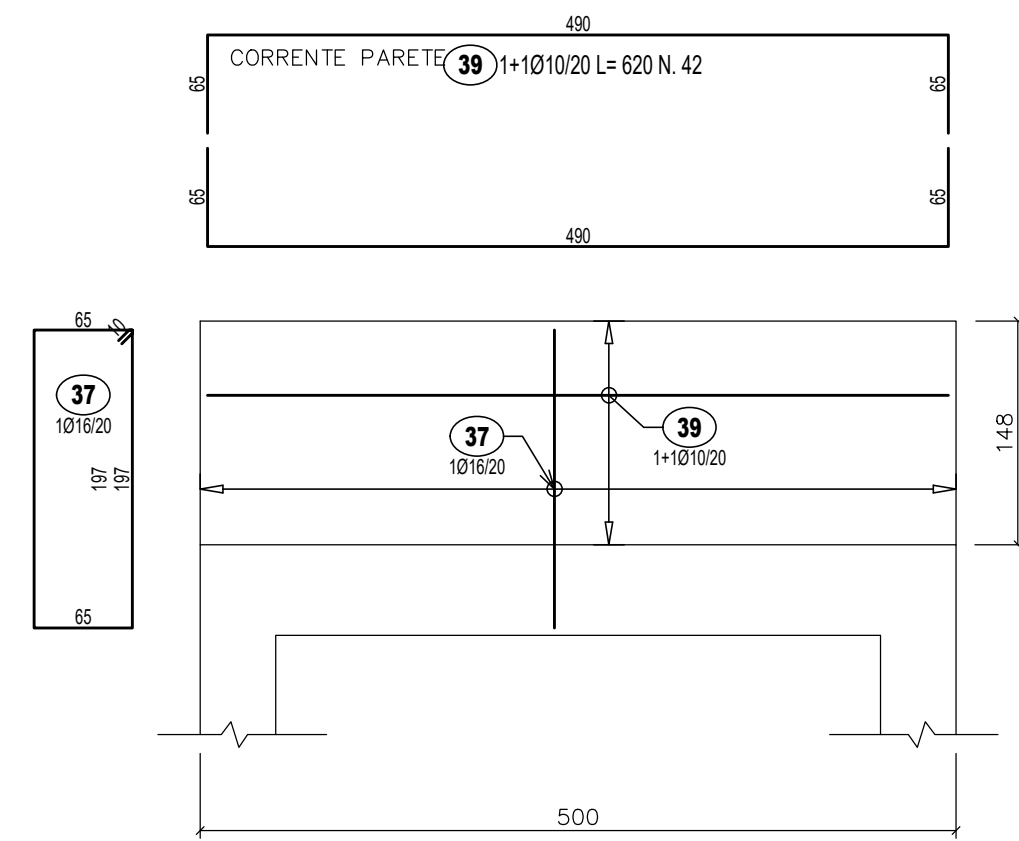


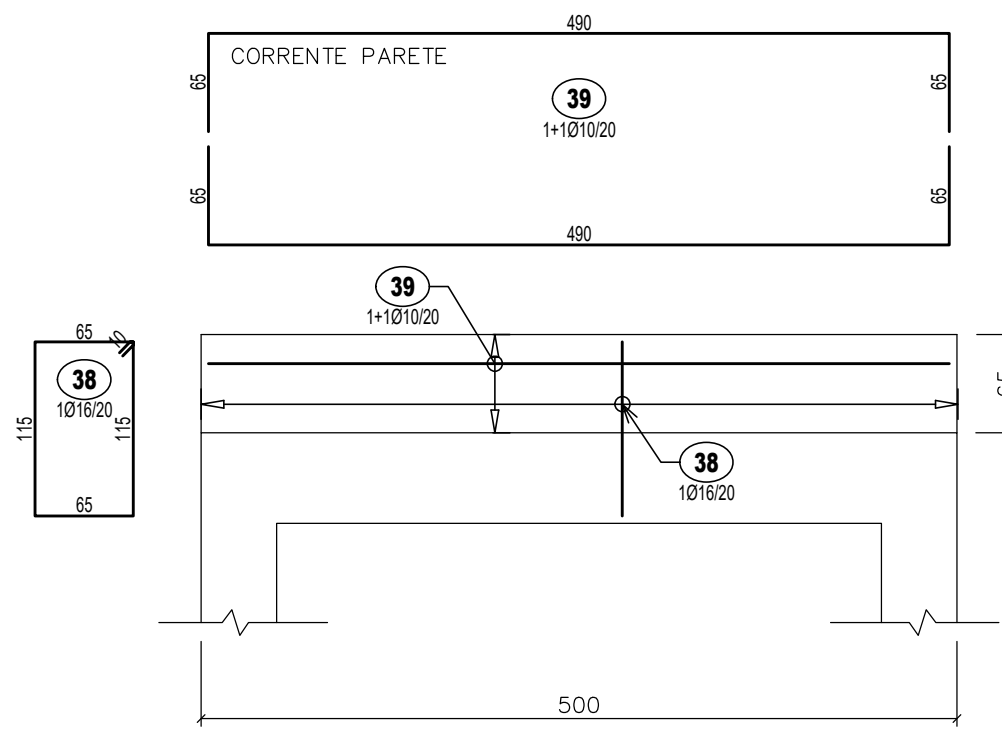
SEZIONE X-X  
SCALA 1:50



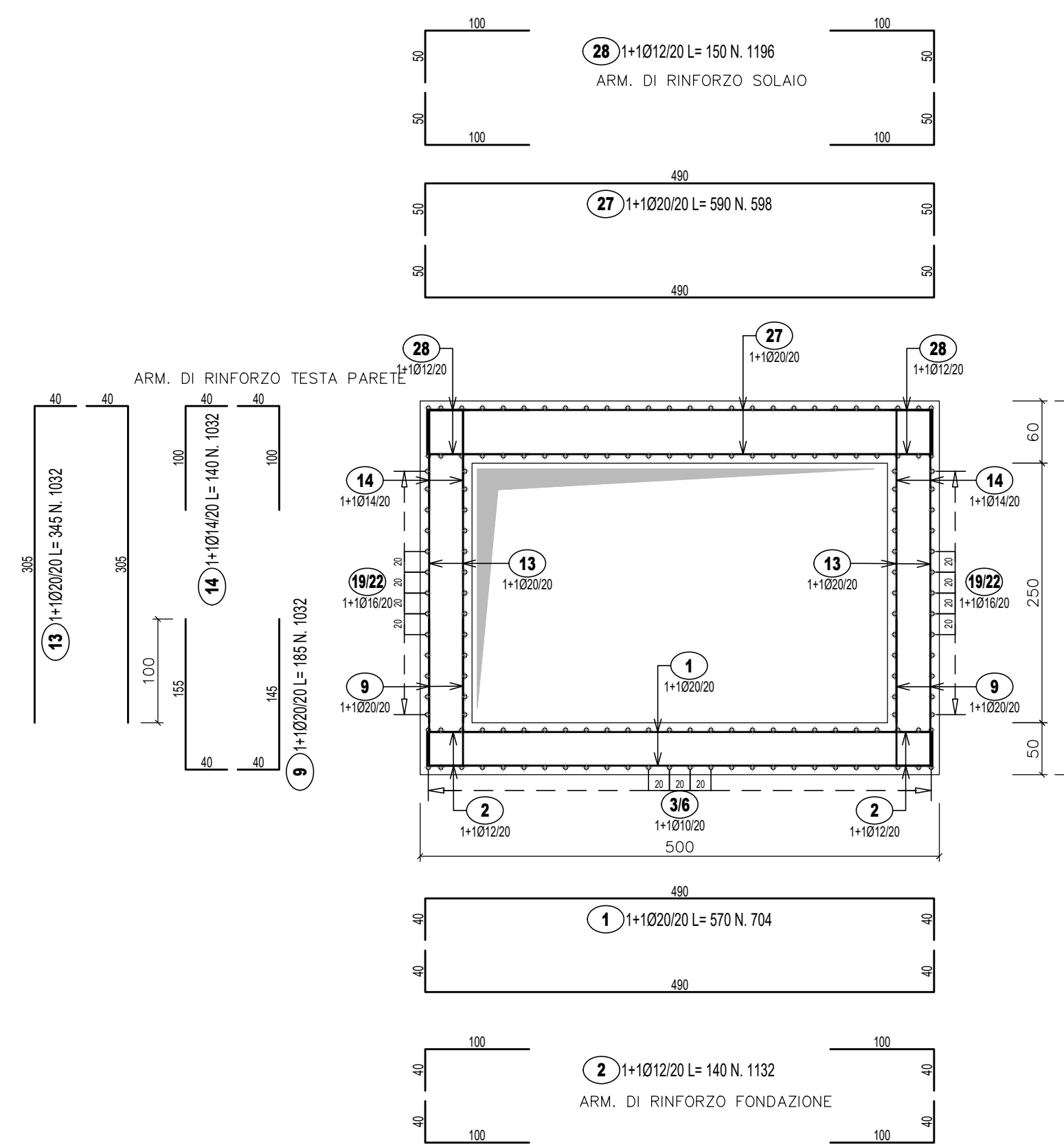
SEZIONE Y-Y  
SCALA 1:50



SEZIONE Z-Z  
SCALA 1:50



SEZIONE B-B  
SCALA 1:50



CAVALLOTTI SOLETTA COPERTURA

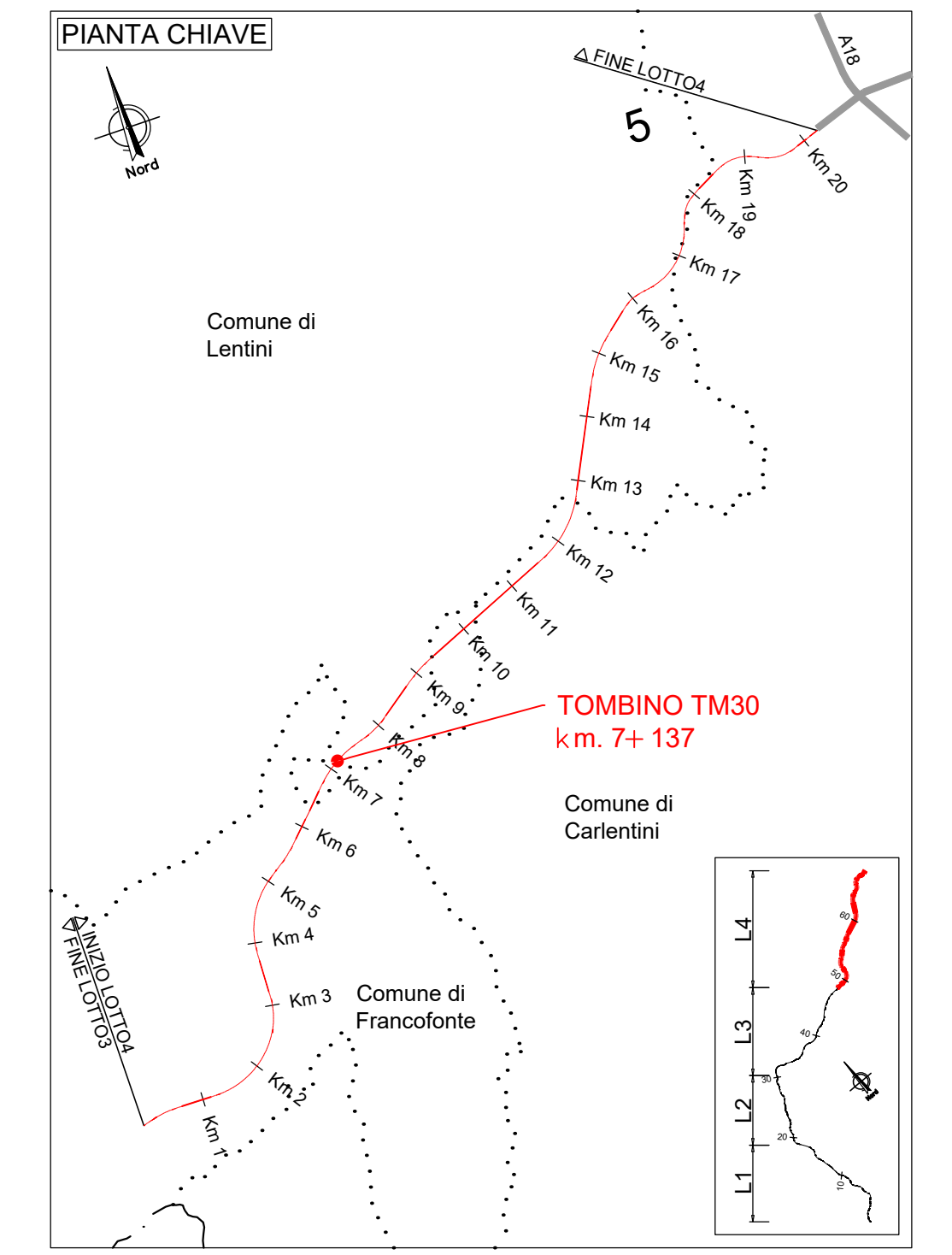
43 2016/100 x 100 L= 174 N. 480

SPILLE

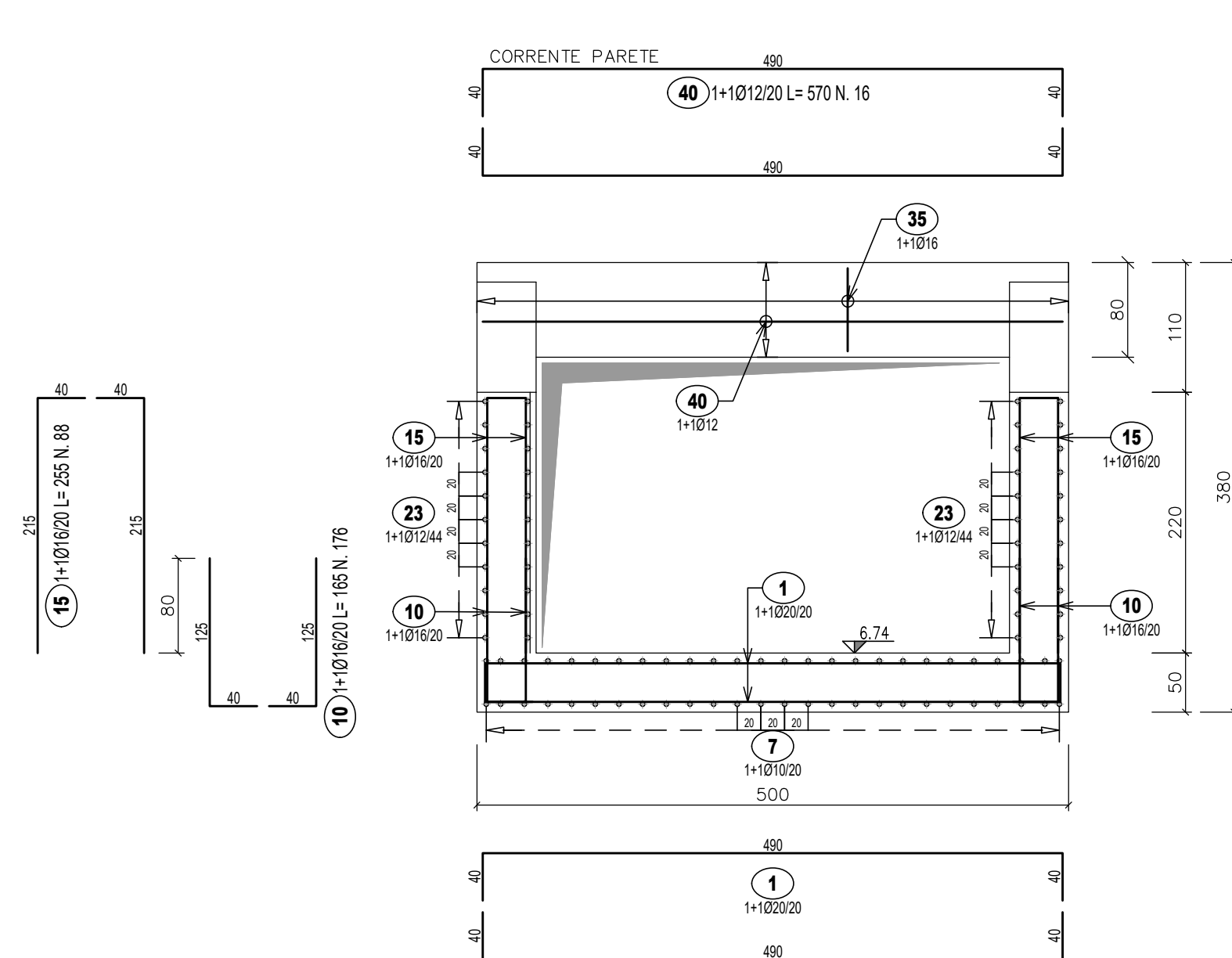
44 908/100 x 100 L= 54 N. 3105

CAVALLOTTI FONDAZIONE TOMBINO

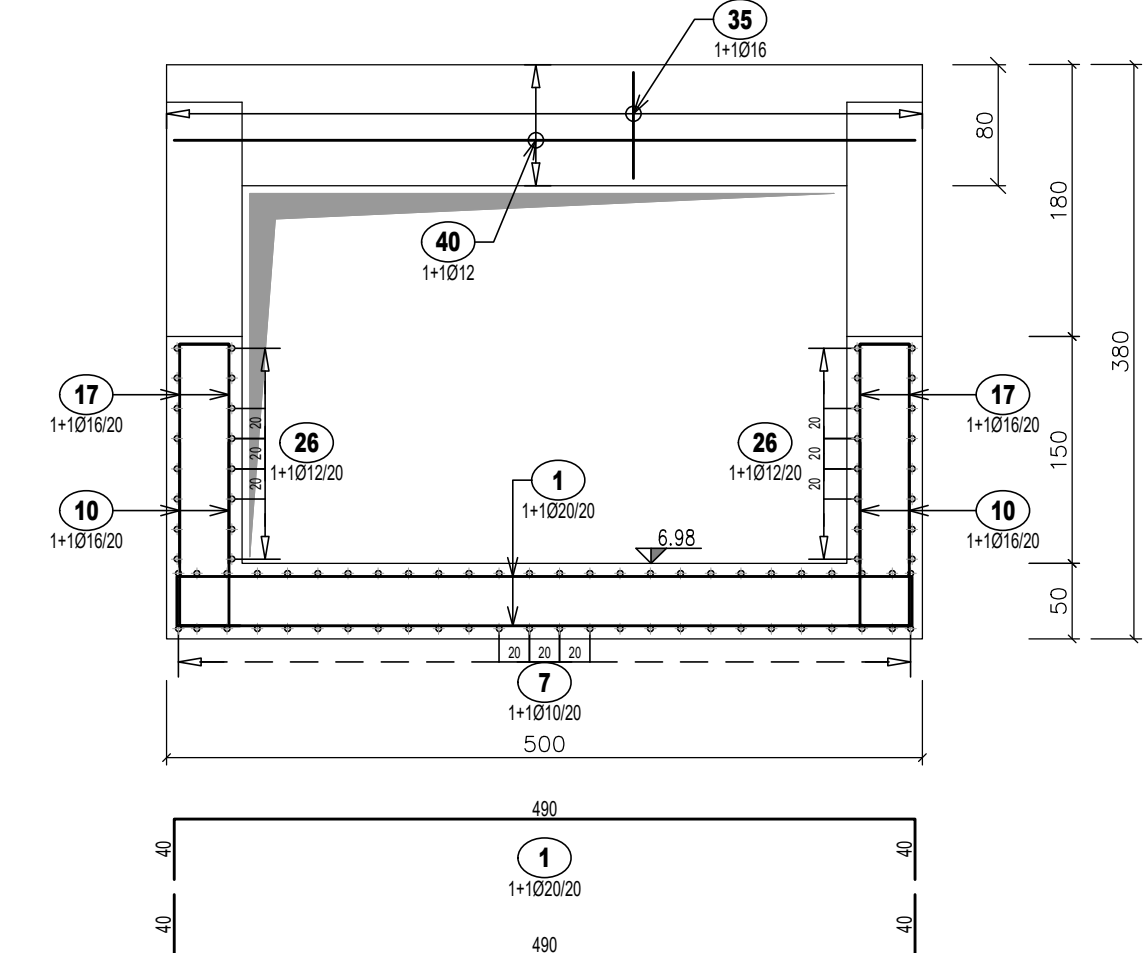
12 2016/100 x 100 L= 154 N. 560



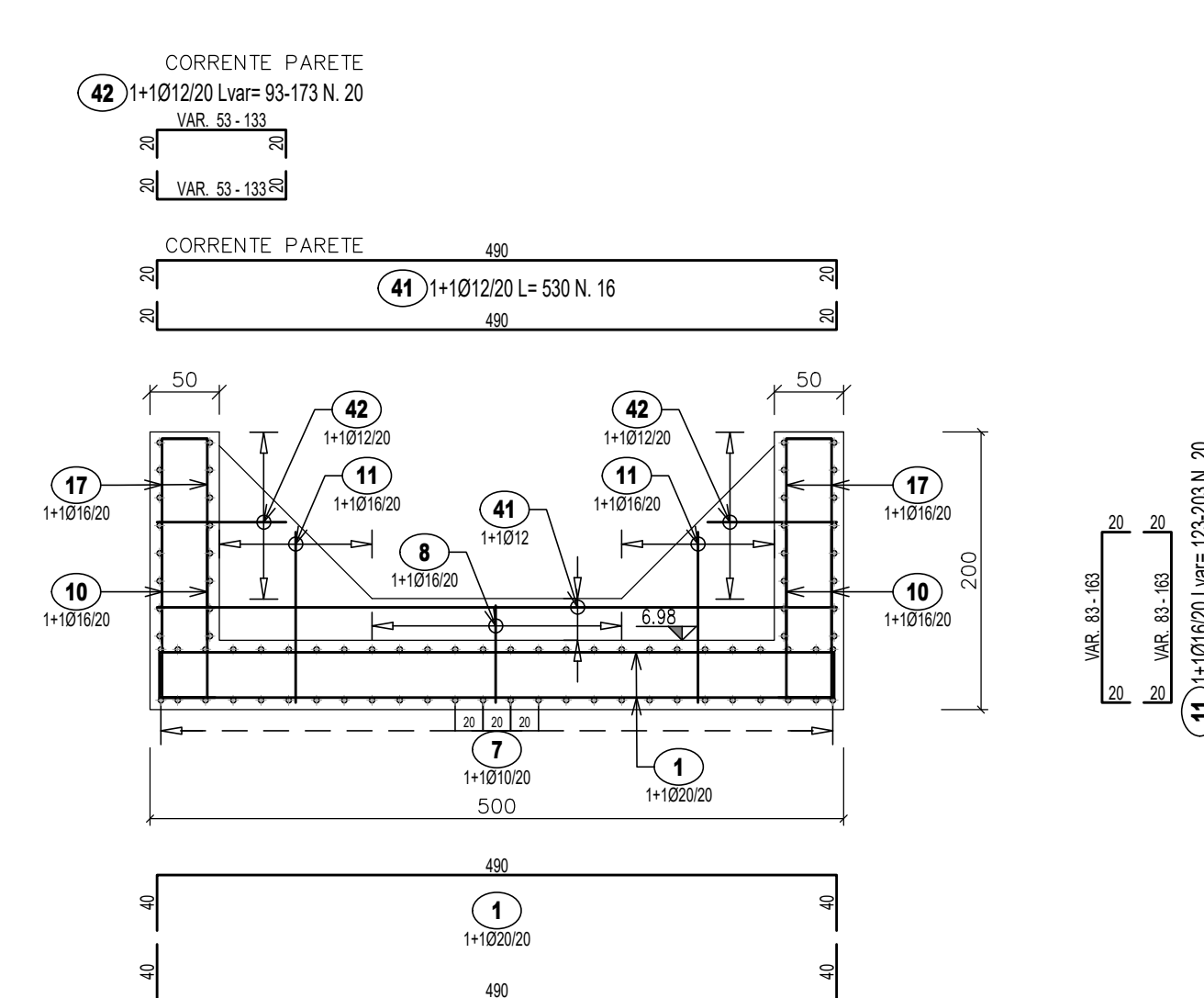
SEZIONE C-C  
SCALA 1:50



SEZIONE D-D  
SCALA 1:50



SEZIONE E-E  
SCALA 1:50



Direzione Progettazione e Realizzazione Lavori

**ITINERARIO RAGUSA-CATANIA**  
Collegamento viario compreso tra lo Svincolo della S.S. 514 "di Chiaramonte" con la S.S. 115 e lo Svincolo della S.S. 194 "Ragusana"  
LOTTO 4 - Dallo svincolo n. 8 "Francofonte" (compreso) allo svincolo della "Ragusana" (escluso)

PROGETTO ESECUTIVO COD. PA898

PROGETTAZIONE: ATI SINTAGMA - GP INGEGNERIA - COOPROGETTI - GDG - ICARIA - OMNISERVICE

<p>PROGETTISTA RESPONSABILE DELL'INTEGRAZIONE DELLE PRESTAZIONI SPECIALISTICHE: Dott. Ing. Nando Granieri Ordine degli Ingegneri della Prov. di Perugia n° A351</p>	<p>IL GRUPPO DI PROGETTAZIONE: MANDATARIA: <b>Sintagma</b> Dott. Ing. N. Granieri Dott. Ing. F. Pambianco Dott. Arch. V. Truffini Dott. Arch. A. Braccini Dott. Ing. L. Neri</p>	<p>Dott. Ing. M. Abram Dott. Ing. F. Pambianco Dott. Ing. M. Briganti Batta Dott. Ing. L. Casarini Dott. Geol. G. Cerquiglini</p>
<p>IL GEOLOGO: Dott. Geol. Giorgio Cerquiglini Ordine dei Geologi della Regione Umbria n° 108</p>	<p>MANDANTI: <b>GP INGENNERIA</b> Dott. Ing. G. Guadagni Dott. Ing. A. Signorini Dott. Ing. E. Miccicchi Dott. Arch. E. A. E. Corine Dott. Ing. M. Parilli Dott. Arch. P. Ghetti Dott. Ing. D. Pelle</p>	<p>Dott. Ing. G. Lucibello Dott. Arch. G. Guastella Dott. Geol. M. Lorenzini Dott. Ing. G. Parenti Dott. Ing. F. Pignatelli Dott. Arch. A. Strilli Arch. M. C. Lenero</p>
<p>IL COORDINATORE PER LA SICUREZZA IN FASE DI PROGETTAZIONE: Dott. Ing. Filippo Farnabiano Ordine degli Ingegneri della Provincia di Perugia n° A1373</p>	<p>ICARIA Dott. Ing. G. Carlucci Dott. Ing. S. Sacconi Dott. Ing. C. Consoni</p>	<p>Dott. Ing. F. Aisa Dott. Ing. A. Saventini Dott. Ing. G. Verini Supoliti Dott. Ing. V. Piumo Dott. Ing. G. Sgarbi</p>
<p>VISTO IL RESPONSABILE DEL PROCEDIMENTO Dott. Ing. Luigi Mupo</p>	<p>IL RESPONSABILE DI PROGETTO: INGEGNERE <b>Vladimir</b> Dott. Ing. P. Agnello</p>	<p>CHIEDI UN'INGEGNERIA <b>INGEGNERIA</b> Dott. Ing. P. Agnello</p>

OPERE D'ARTE MINORI  
TOMBINO SCATOLARE 4X2.5 AL KM 19+036  
Armature - Tav. 2/2

CODICE PROGETTO	NOME FILE	REVISIONE	SCALA:
PROGETTO LIV. PROG. N. PROG. LO408Z E 2101	TD4TM30STRAR02C CODICE ELAB. T04TM30STRAR02	C	1:50

REV.	DESCRIZIONE	DATA	REDATTO	VERIFICATO	APPROVATO
C	Revisione a seguito di Rapporto di Verifica	Novembre 2021	F. Miccicchi	V. Rotolani	N. Granieri
B	Revisione a seguito istruttoria Anas	Sett. 2021	F. Miccicchi	V. Rotolani	N. Granieri
A	Emissione	Giugno 2021	F. Miccicchi	V. Rotolani	N. Granieri