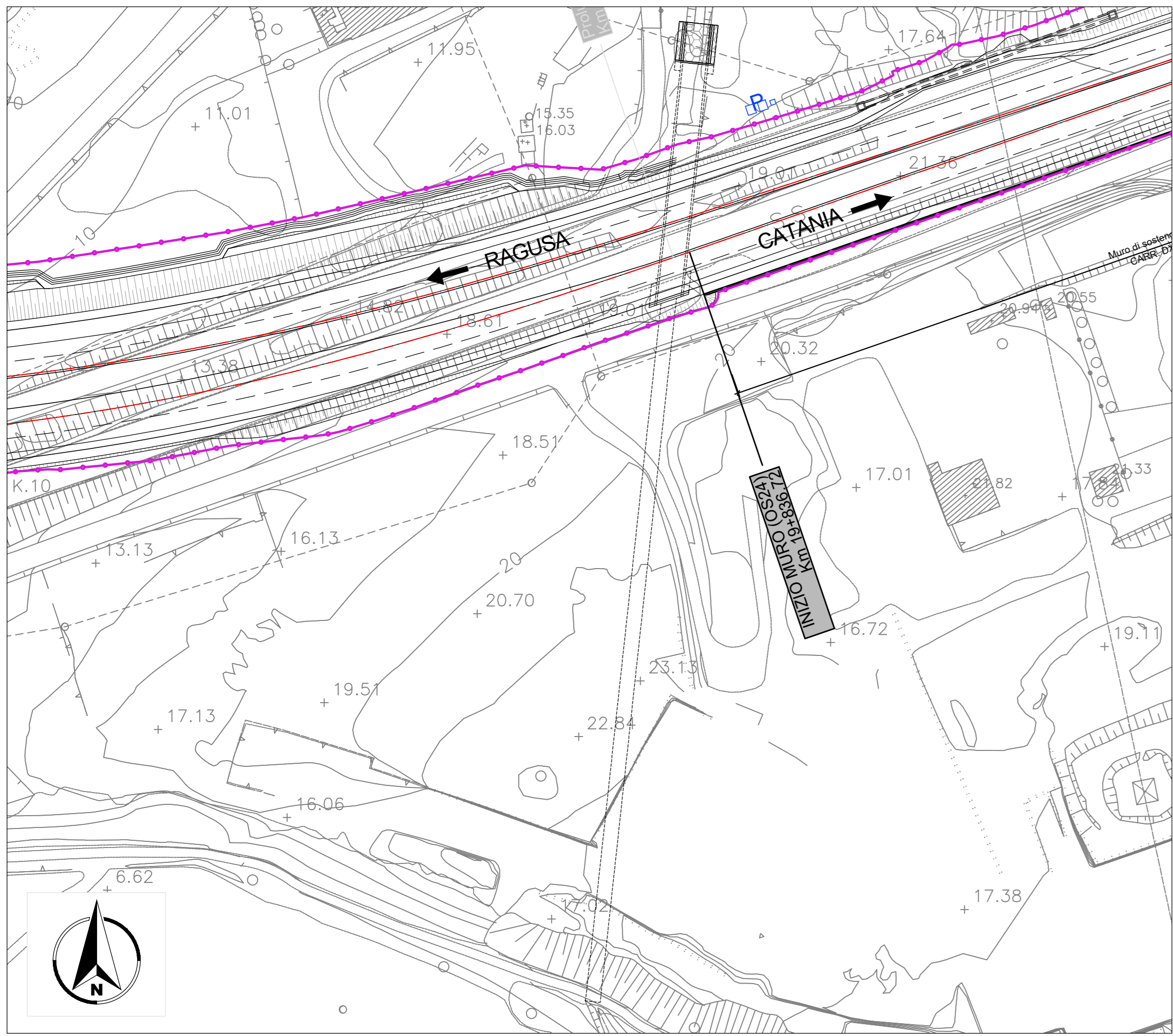
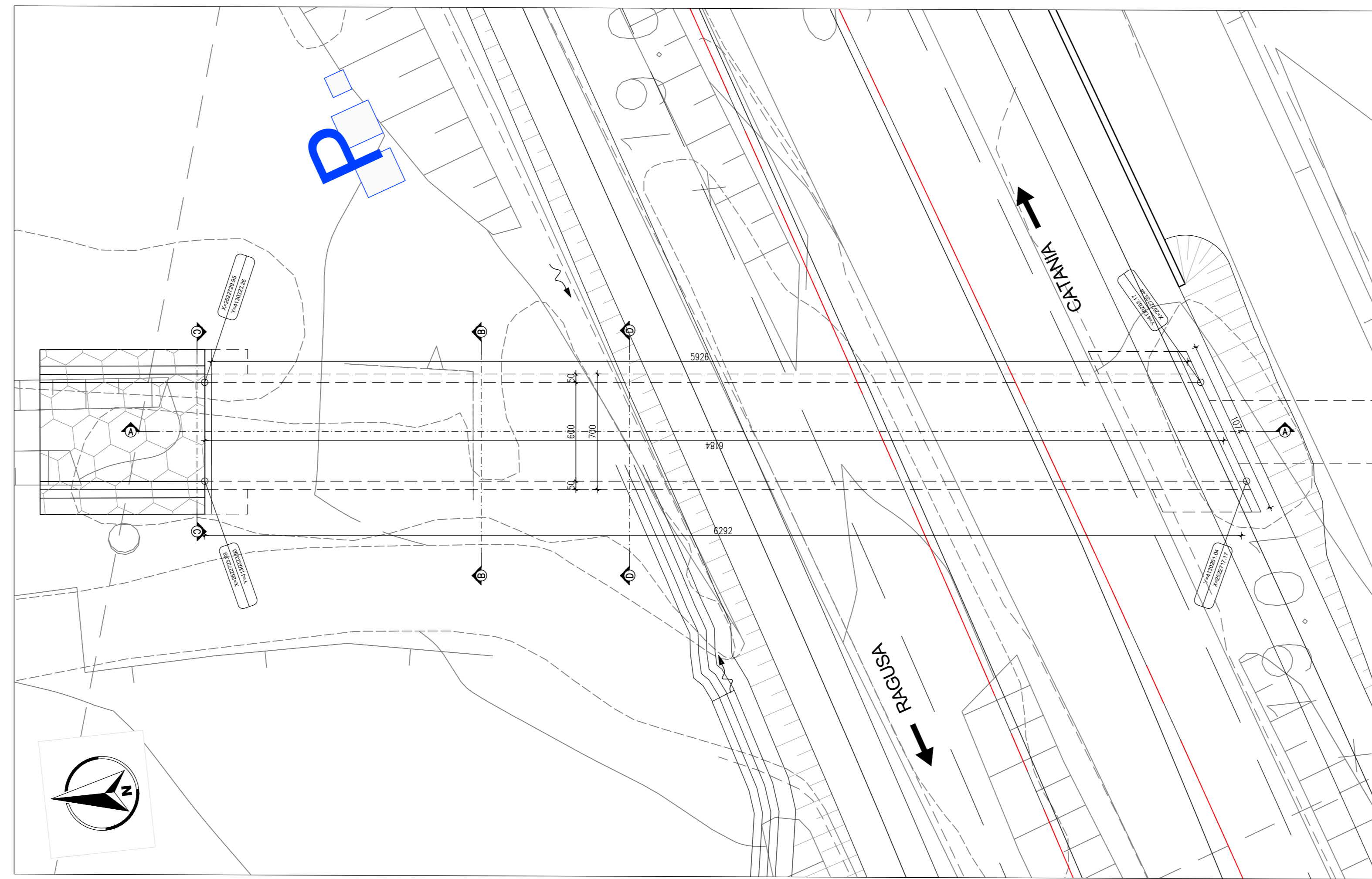


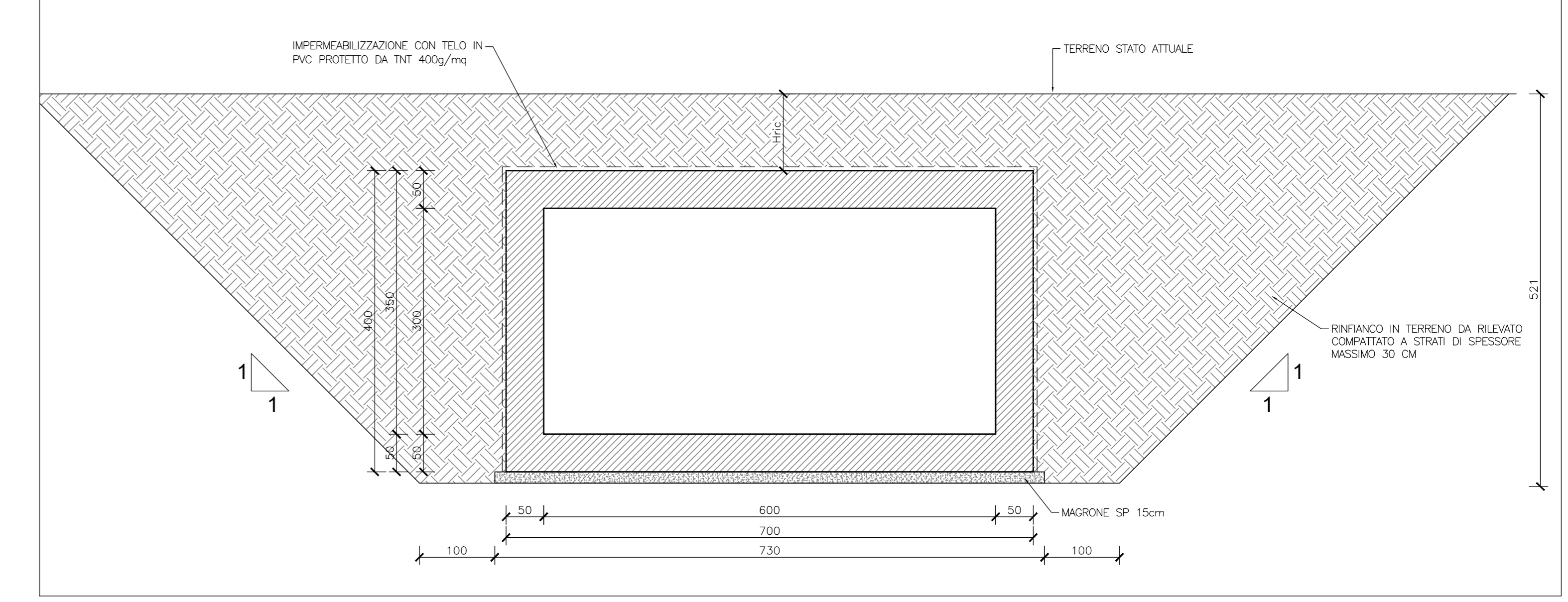
PLANIMETRIA DI PROGETTO
SCALA 1:1000



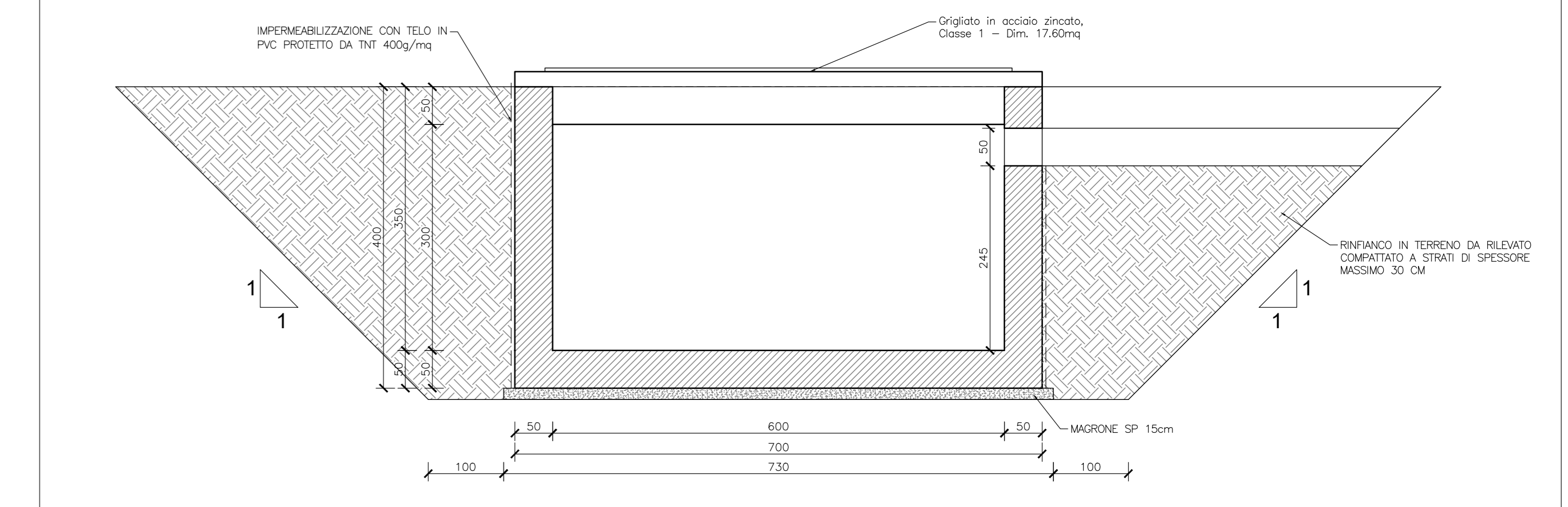
PLANIMETRIA
SCALA 1:200



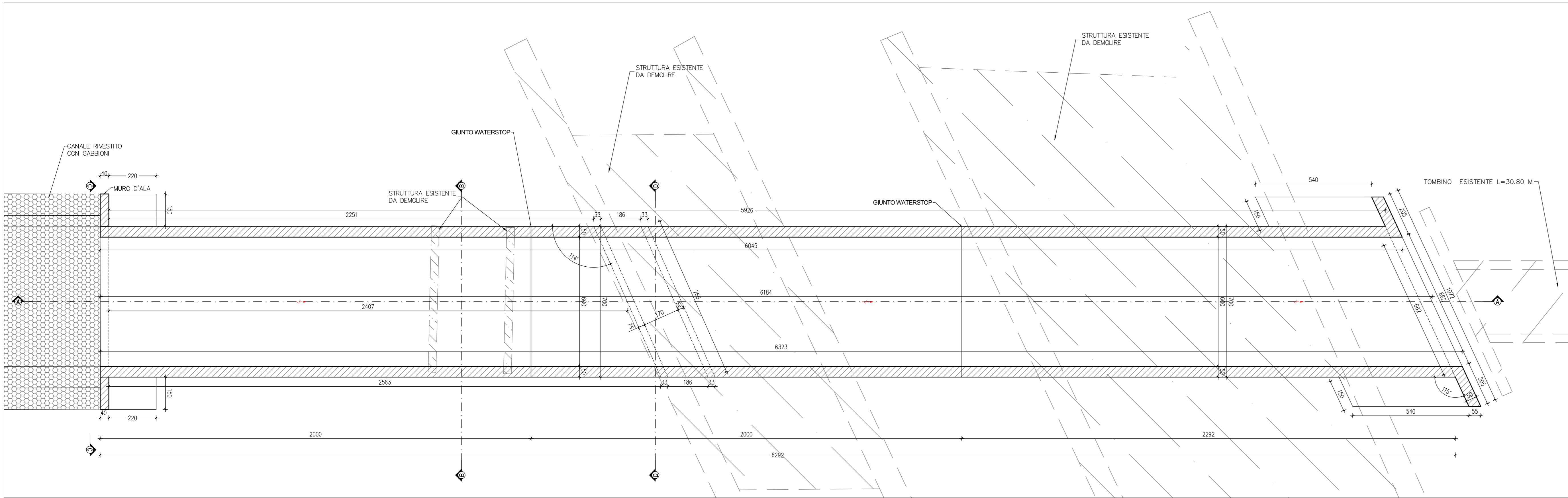
SEZIONE B-B
SCALA 1:50



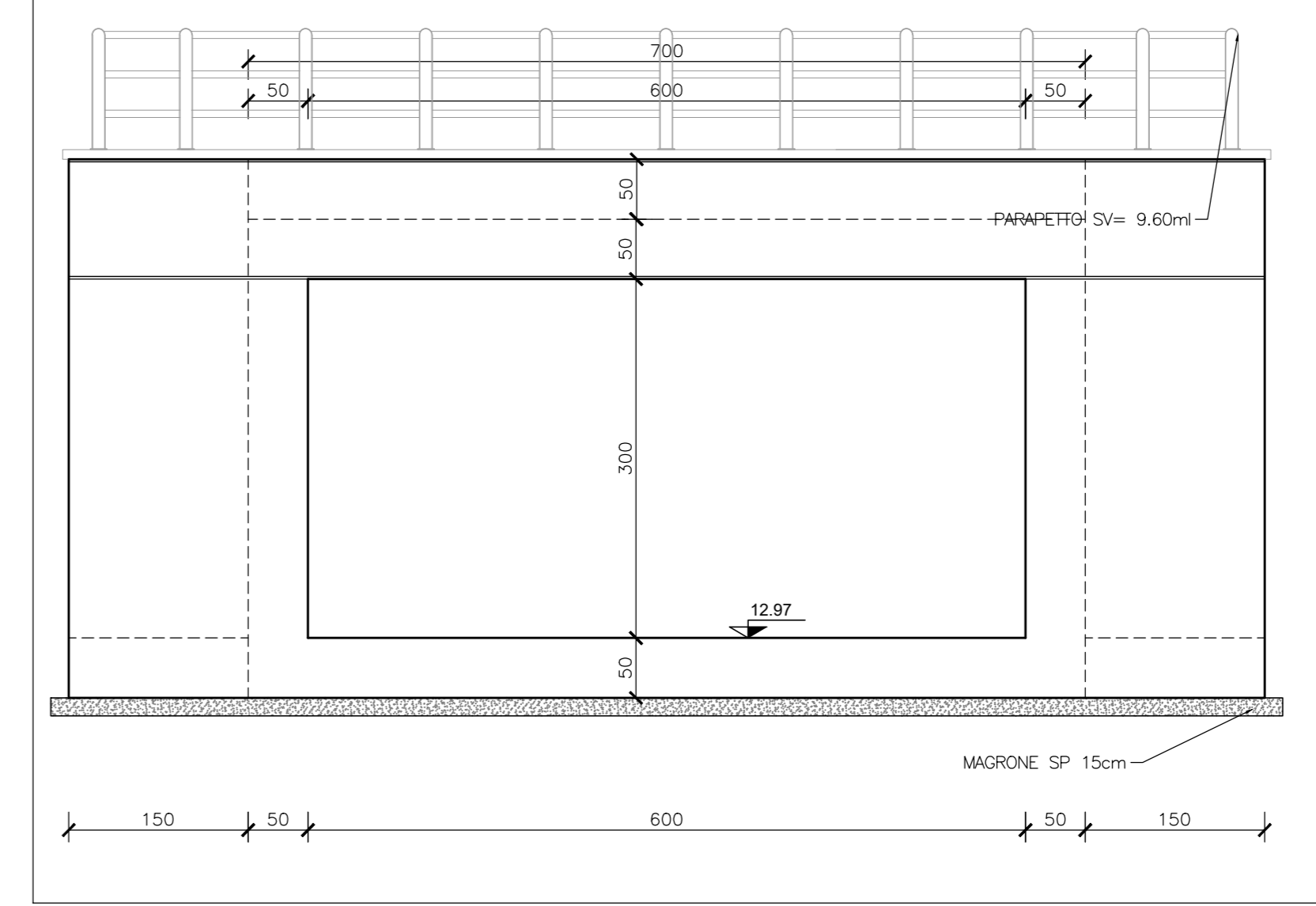
SEZIONE D-D
SCALA 1:50



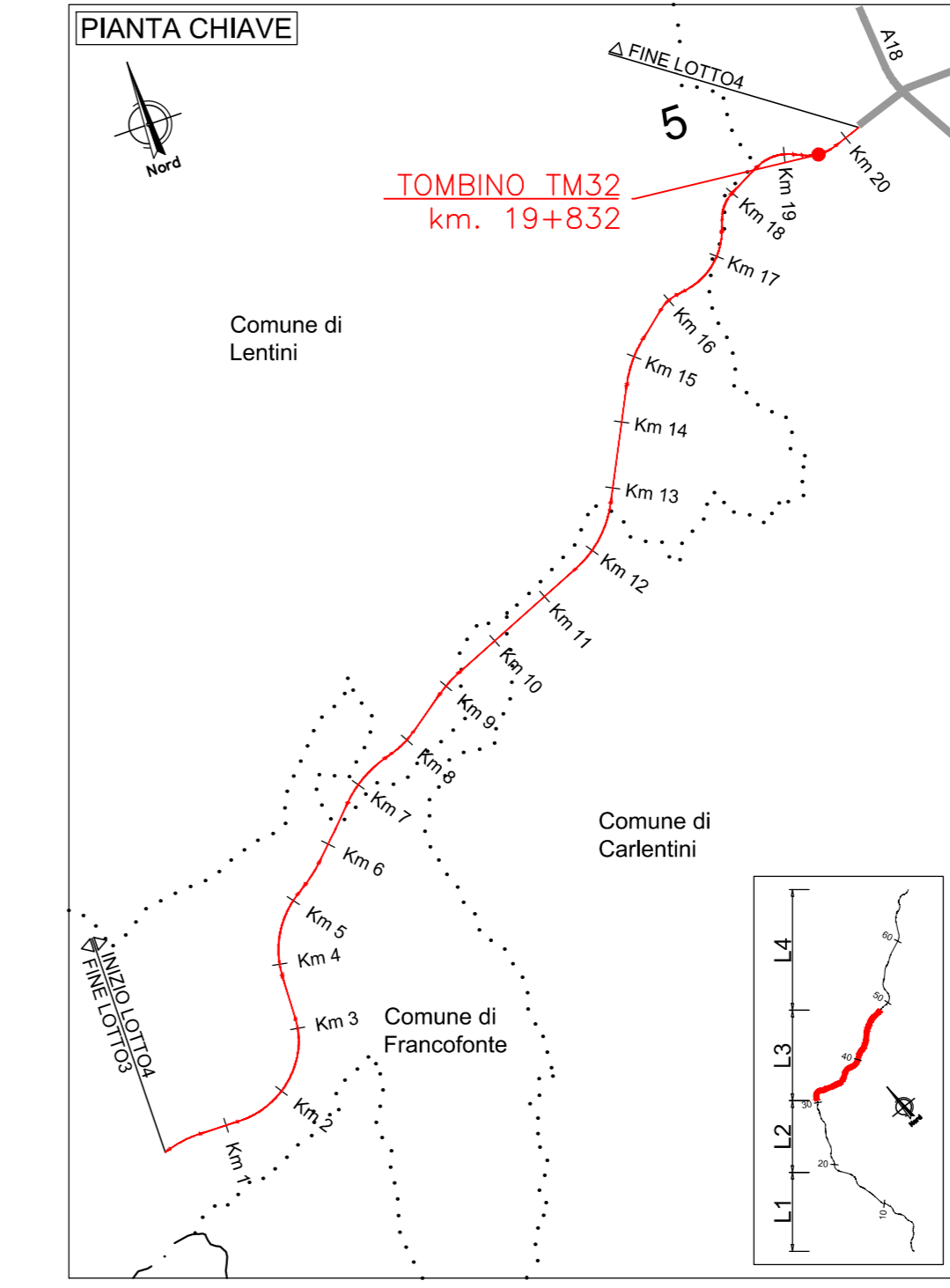
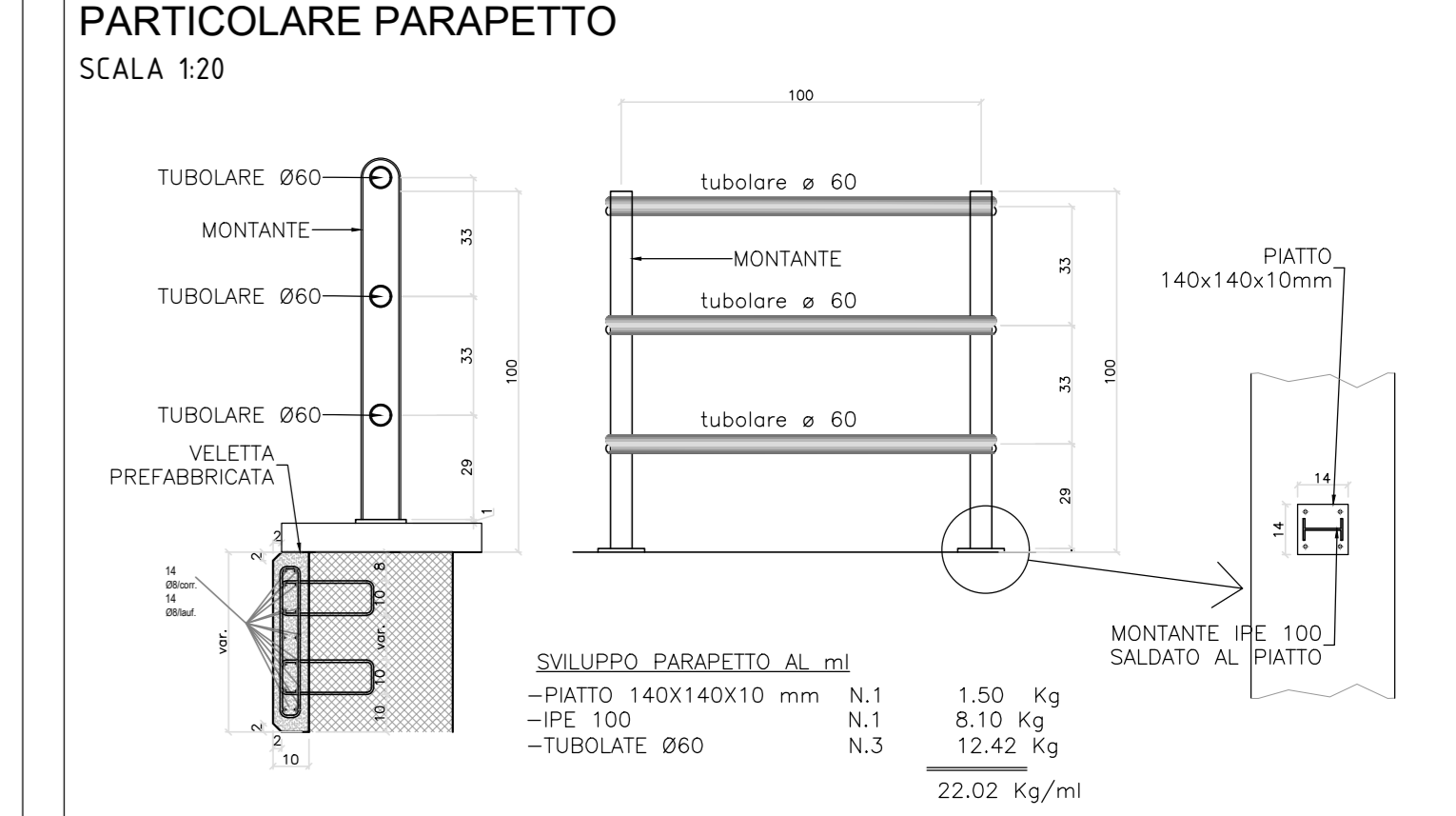
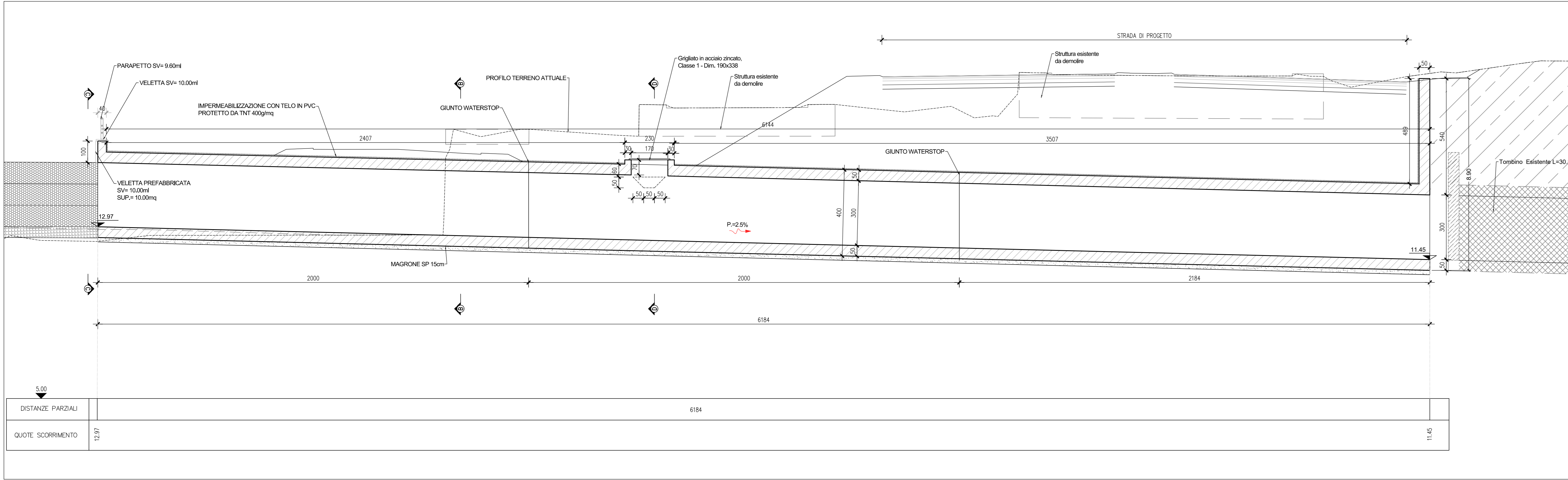
PIANTA
SCALA 1:100



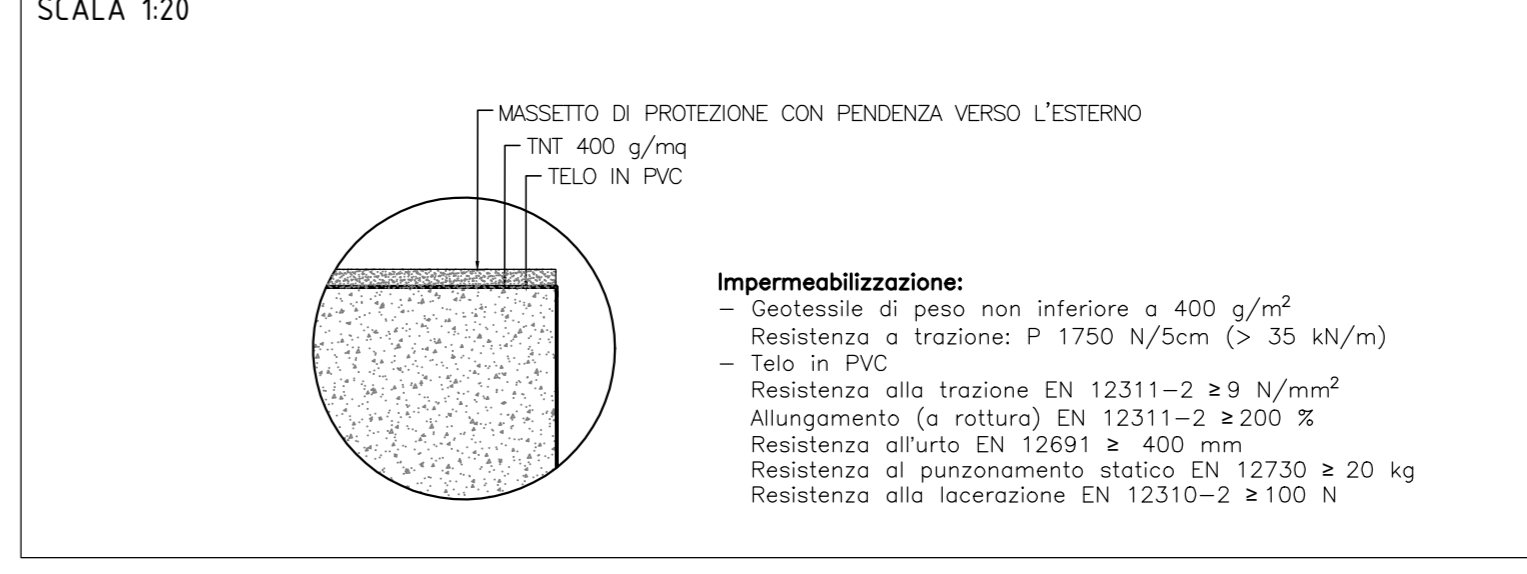
SEZIONE C-C
SCALA 1:50



SEZIONE A-A
SCALA 1:100



DETTAGLIO IMPERMEABILIZZAZIONE
SCALA 1:20



Direzione Progettazione e Realizzazione Lavori

ITINERARIO RAGUSA-CATANIA
Collegamento viario compreso tra lo Svincolo della S.S. 514 "di Chiaramonte" con la S.S. 115 e lo Svincolo della S.S. 194 "Ragusana"
LOTTO 4 - Dallo svincolo n. 8 "Francoforte" (compreso) allo svincolo della "Ragusana" (escluso)

PROGETTO ESECUTIVO COD. **PA898**

PROGETTAZIONE: ATI SINTAGMA - GP INGEGNERIA - COOPROGETTI - GDG - ICARIA - OMNISERVICE

PROGETTISTA RESPONSABILE DELL'INTEGRAZIONE DELLE PRESTAZIONI SPECIFICAZIONE: Dott. Ing. Nando Graneri Ordine degli Ingegneri della Prov. di Perugia n° A351

IL GRUPPO DI PROGETTAZIONE: **Sintagma**

MANDANTI: **Consorzio della Provincia di Perugia**

IL GEOLOGO: Dott. Geol. Giorgio Cerignani Ordine dei Geologi della Regione Umbria n° 108

IL COORDINATORE PER LA SICUREZZA IN FASI DI PROGETTAZIONE: Dott. Ing. Filippo Farnabico Ordine degli Ingegneri della Provincia di Perugia n° A1373

VISTO IL RESPONSABILE DEL PROCEDIMENTO: Dott. Ing. Luigi Mapo

OPERE D'ARTE MINORI
TOMBINO SCATOLARE 6X3 - PROLUNGAMENTO AL KM 19+832
Pianta, profili e sezioni

CODICE PROGETTO	LV. MOD.	N. MOD.	NOME FILE	REVISIONE	SCALA:
194TM257R0101C			194TM257R0101C		
LQ4082E2101			EQ4082E2101	C	Varie

REV.	DESCRIZIONE	DATA	REDATTO	VERIFICATO	APPROVATO
C	Revisione a seguito di Rapporto di Verifica	Novembre 2021	F. Macchioli	V. Ruffino	A. Grandi
B	Revisione a seguito istruttoria Anas	Sett. 2021	F. Macchioli	V. Ruffino	A. Grandi
A	Emissione	Giugno 2021	F. Macchioli	V. Ruffino	A. Grandi