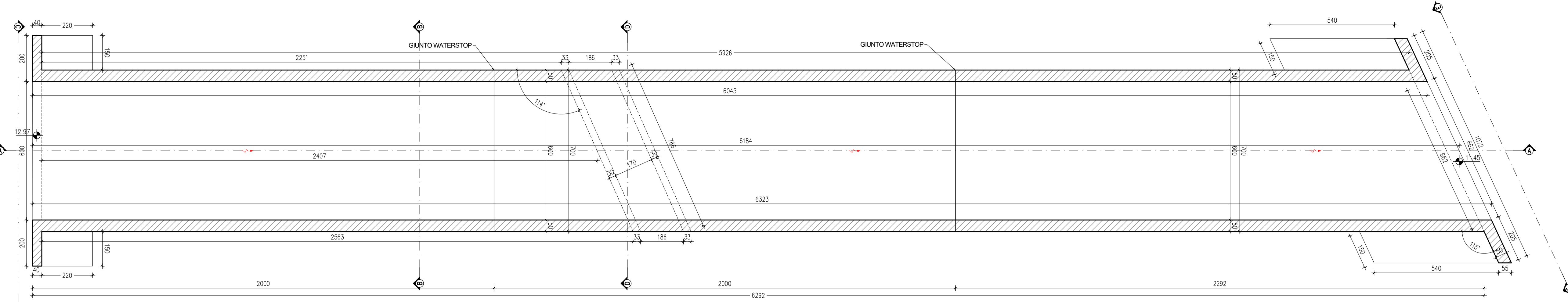
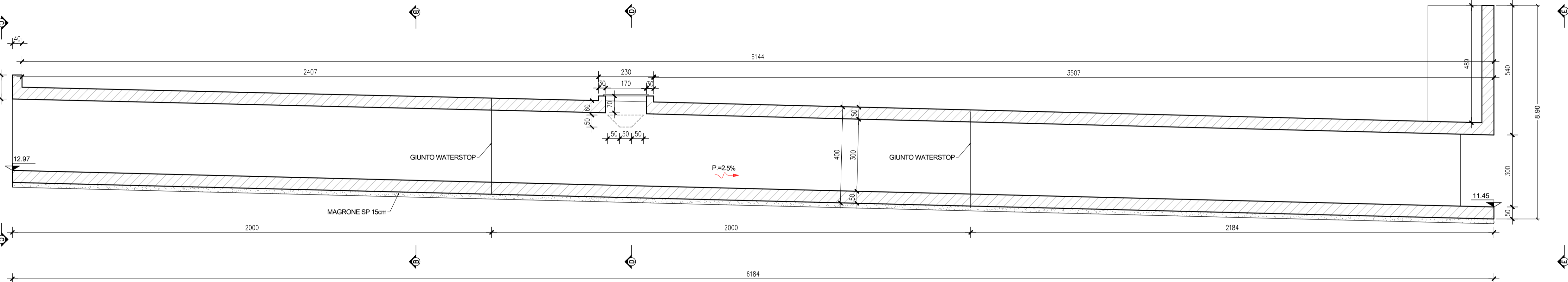


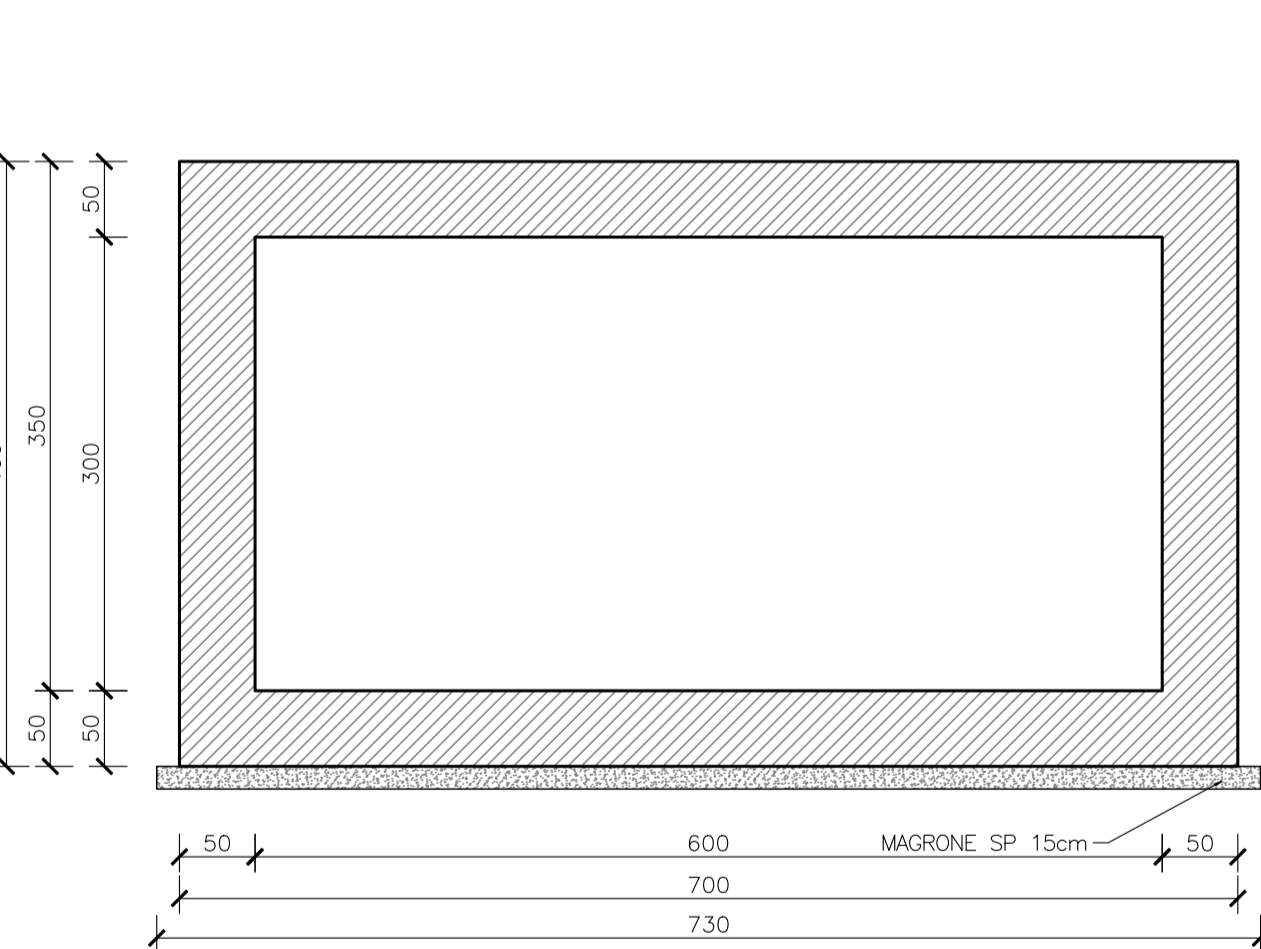
PIANTA
SCALA 1:100



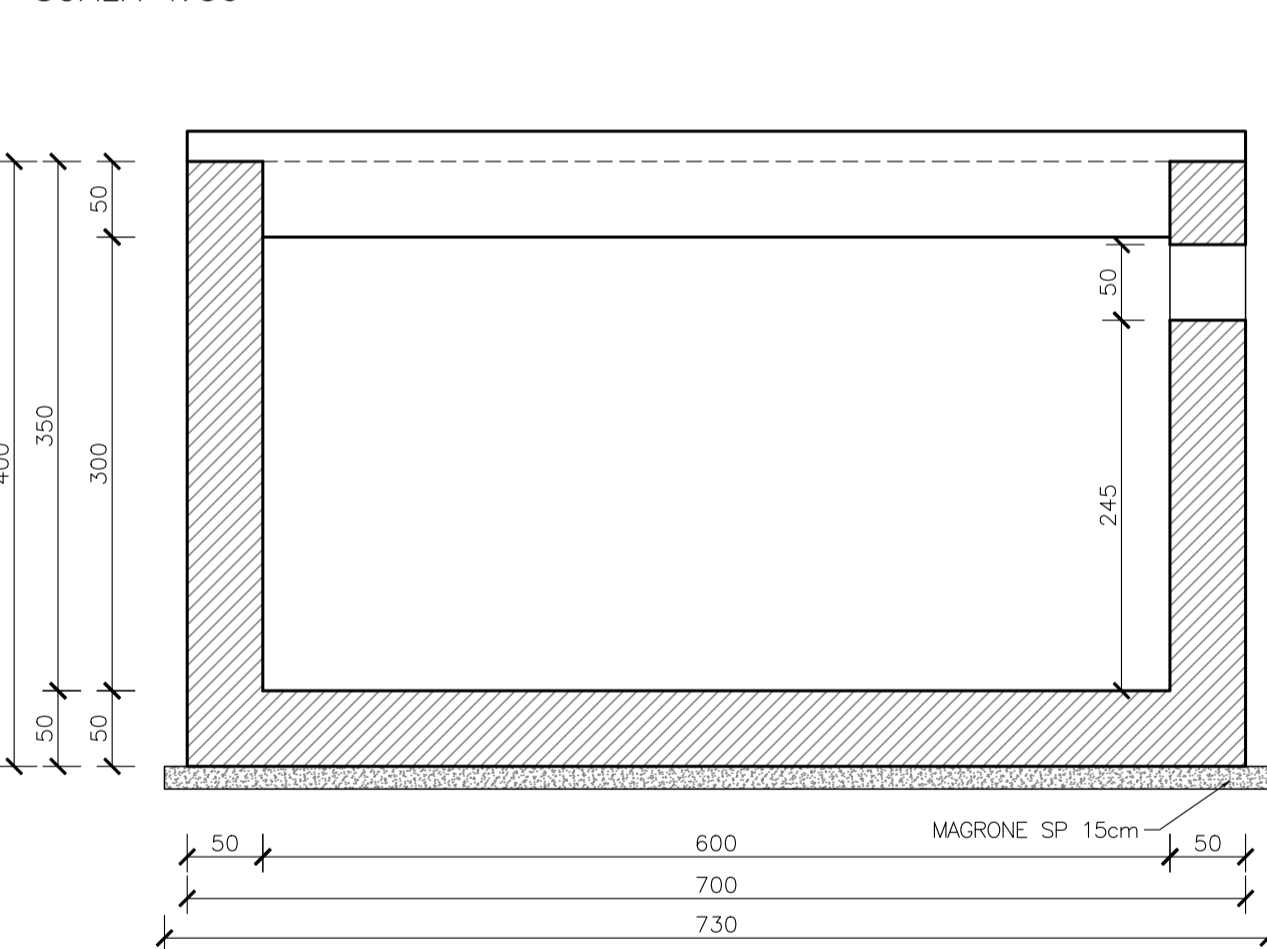
SEZIONE A-A
SCALA 1:100



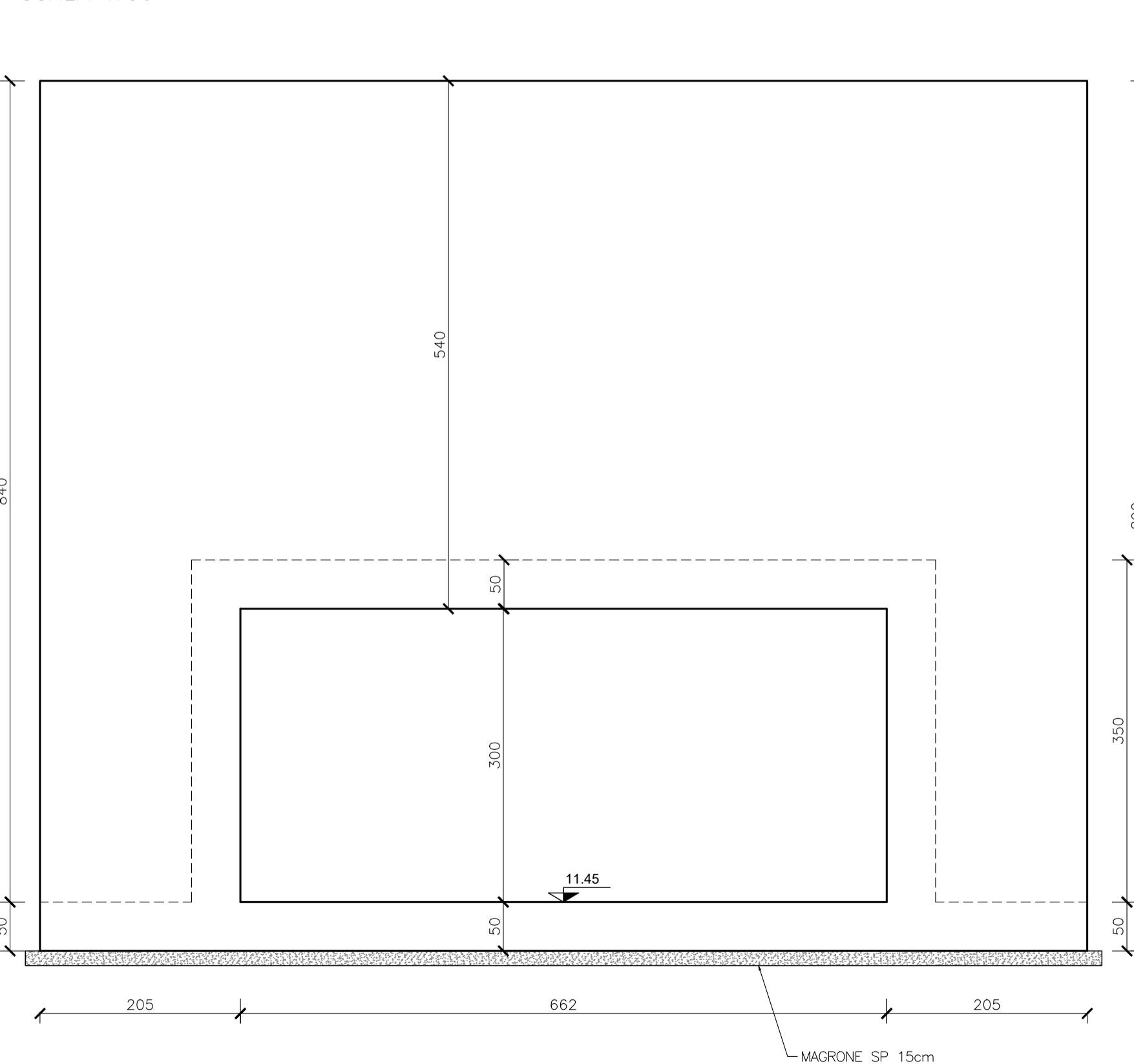
SEZIONE B-B
SCALA 1:50



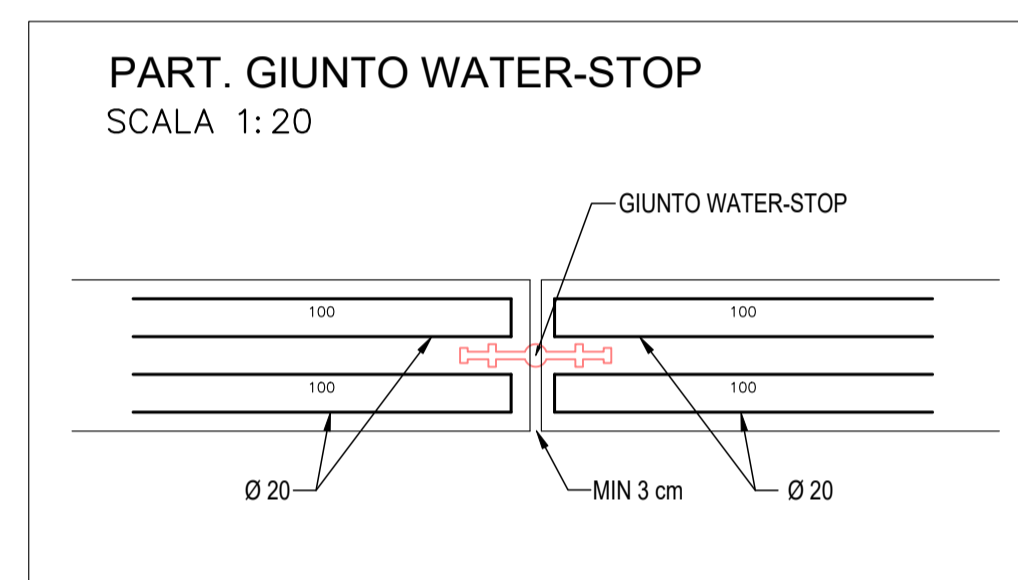
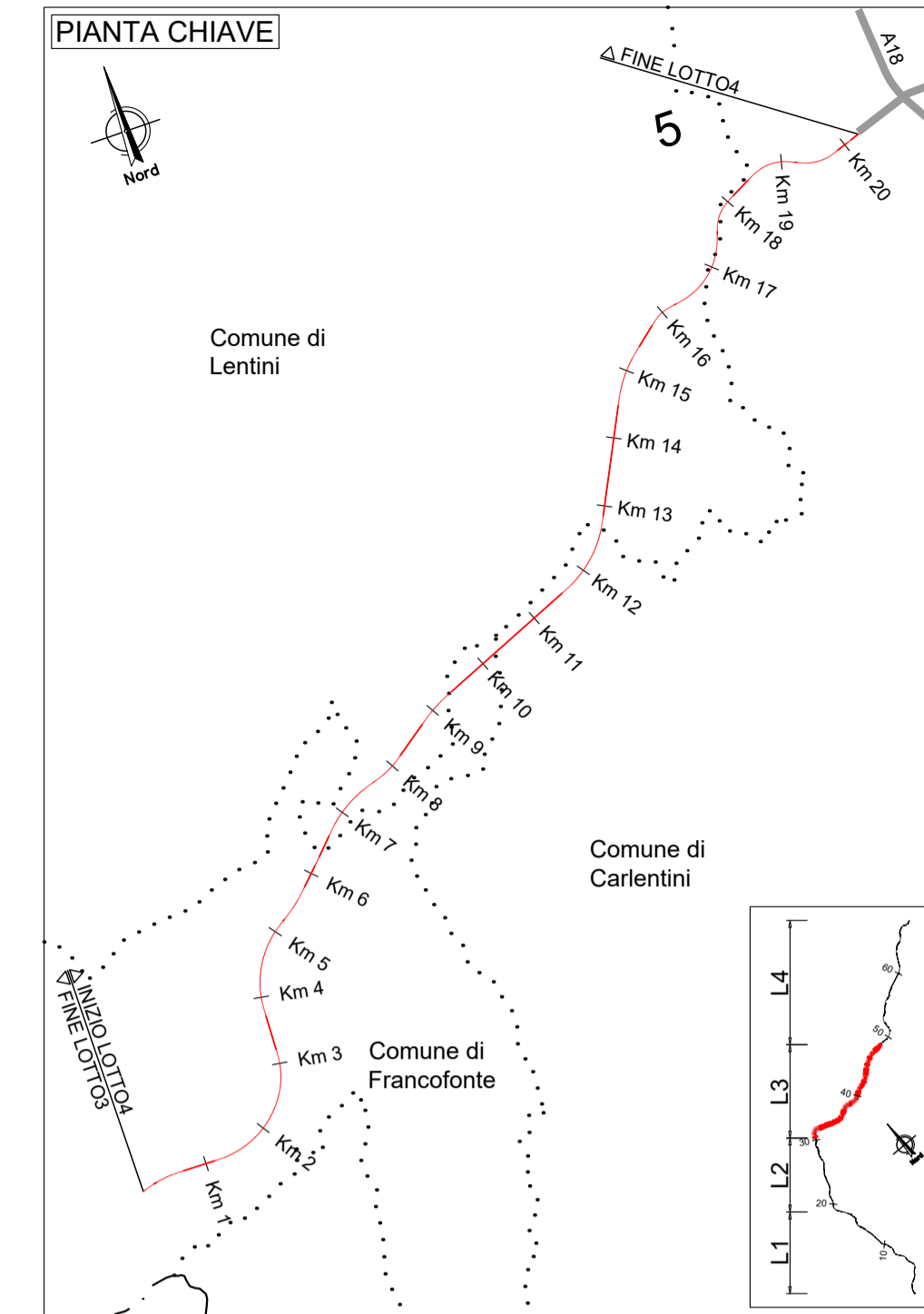
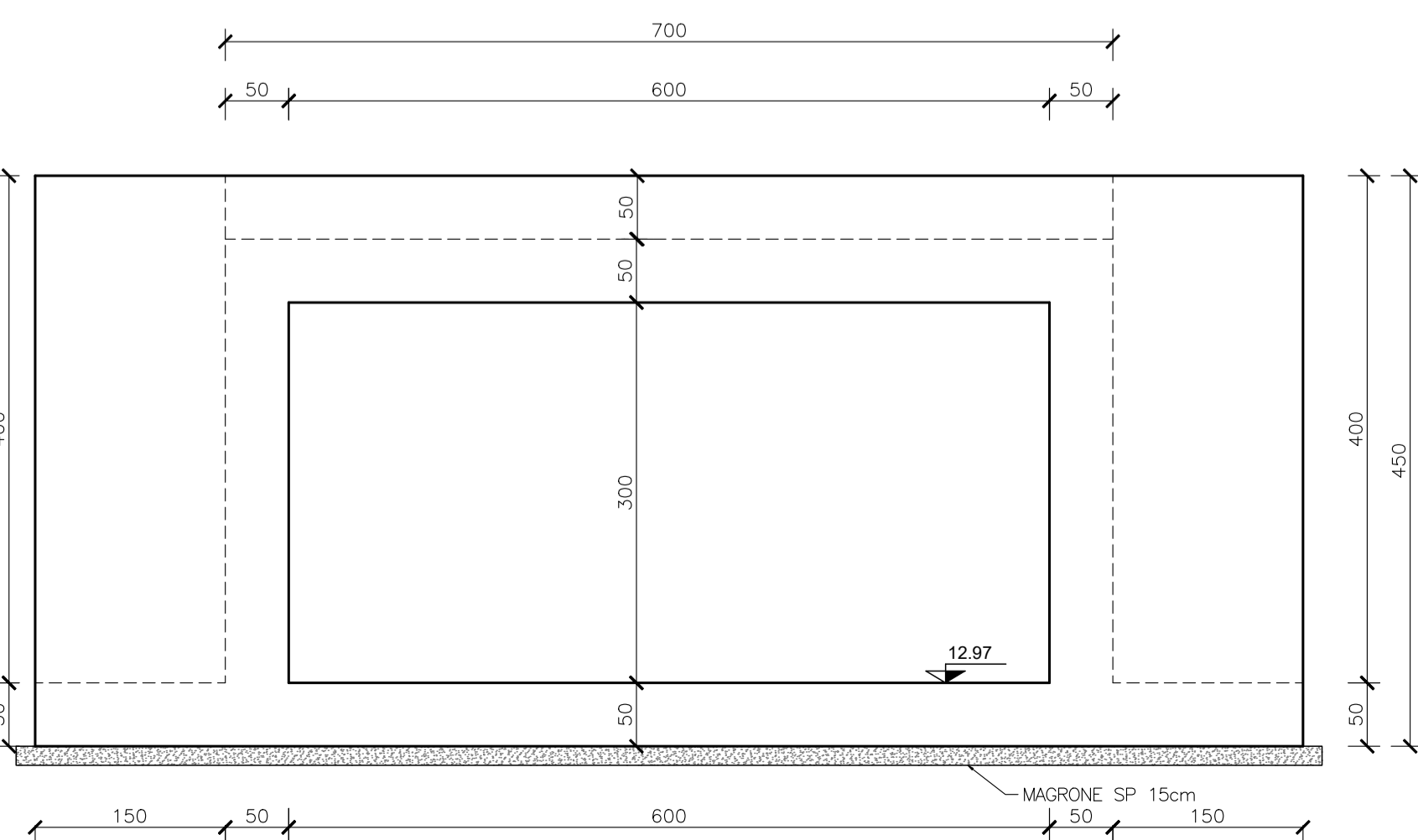
SEZIONE D-D
SCALA 1:50



SEZIONE C-C
SCALA 1:50



SEZIONE C-C
SCALA 1:50



Sanas
GRUPPO FS ITALIANI

Direzione Progettazione e Realizzazione Lavori

ITINERARIO RAGUSA-CATANIA
Collegamento viario compreso tra lo Svincolo della S.S. 514 "di Chiaramonte" con la S.S. 115 e lo Svincolo della S.S. 194 "Ragusana"
LOTTO 4 - Dallo svincolo n. 8 "Francofonte" (compreso) allo svincolo della "Ragusana"(escluso)

PROGETTO ESECUTIVO COD. PA898

PROGETTAZIONE: ATI SINTAGMA - GP INGEGNERIA - COOPROGETTI - GDG - ICARIA - OMNISERVICE

PROGETTISTA RESPONSABILE DELL'INTEGRAZIONE DELLE PRESTAZIONI SPECIALISTICHE:
Dott. Ing. Nando Granieri
Ordine degli Ingegneri della Prov. di Perugia n° A351

IL GRUPPO DI PROGETTAZIONE:

MANDATARIA:
Sintagma
Dott. Ing. N. Granieri, Dott. Ing. M. Abram, Dott. Ing. F. Durastanti, Dott. Ing. M. Biraghi Botta, Dott. Ing. V. Truffini, Dott. Ing. L. Gaillardini, Dott. Arch. A. Bracchini, Dott. Ing. L. Nanni, Dott. Geol. G. Cerquiglini

MANDANTI:
GPI INGEGNERIA, G. Guadagni, G. Lucibello, A. Signorelli, Dott. Arch. G. Guastella, E. Maccioni, Dott. Geol. M. Leonardi, A. Bela, Dott. Ing. G. Parente, L. A. G. Crimi, Dott. Ing. L. Ragazzo, M. Panfili, Dott. Arch. A. Strati, P. Ghiselli, Dott. Arch. P. Ghiselli, D. Pelle, Archeol. M. G. Liseno, D. Caraccioli, Dott. Ing. F. Aloe, S. Sassoni, Dott. Ing. A. Salvemini, C. Consorti, Dott. Ing. V. Rotisciani, G. Palmi, Dott. Ing. V. Piarso, F. Macchioni, Dott. Ing. F. Macchioni, Dott. Ing. G. Verri Supplizi, V. Piarso, C. Sugaroni

IL GEOLOGO:
Dott. Geol. Giorgio Cerquiglini
Ordine dei Geologi della Regione Umbria n° 108

IL COORDINATORE PER LA SICUREZZA IN FASE DI PROGETTAZIONE:
Dott. Ing. Filippo Pambianco
Ordine degli Ingegneri della Provincia di Perugia n° A1373

IL RESPONSABILE DI PROGETTO:
Ingegnere **Vladimiro ROTISCIANI**
C.O. n° 104/TM32/STRCP018

VISTO IL RESPONSABILE DEL PROCEDIMENTO
Dott. Ing. Luigi Mupo

OPERE D'ARTE MINORI
TOMBINO SCATOLARE 3X3 - PROLUNGAMENTO AL KM 19+832
Carpenterie

PROGETTO	LEV. PROG.	N. PROG.	CODICE ELAB.	REVISIONE	SCALA:
LO408Z	E	2101	T04TM32STRCP01	B	Varie
REV.	DESCRIZIONE	DATA	REDATTO	VERIFICATO	APPROVATO
B	Revisione a seguito istruttoria validazione	Novembre 2021	F. Macchioni	V. Rotisciani	N. Granieri
A	Emissione	Giugno 2021	F. Macchioni	V. Rotisciani	N. Granieri