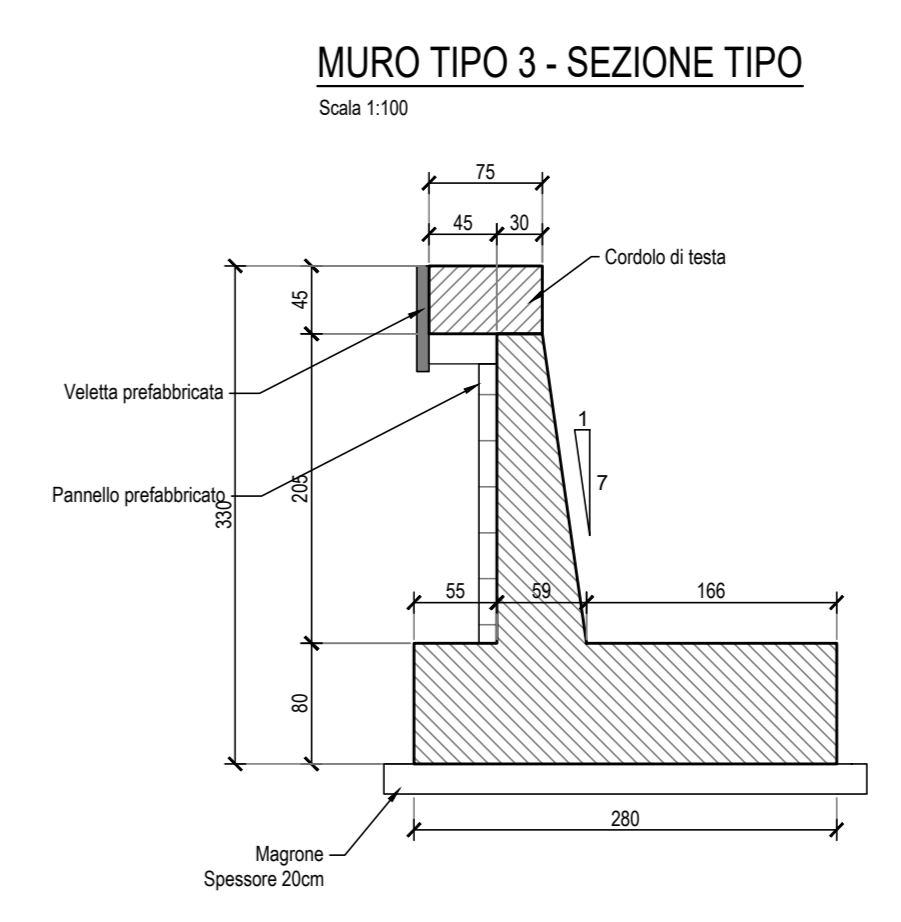
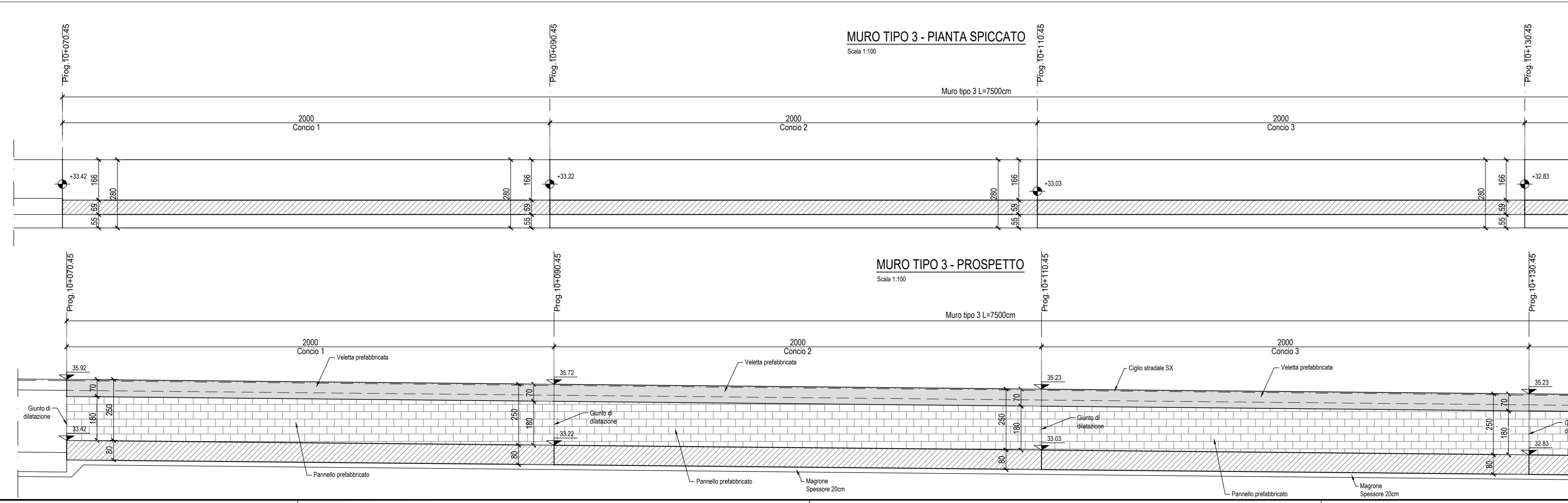
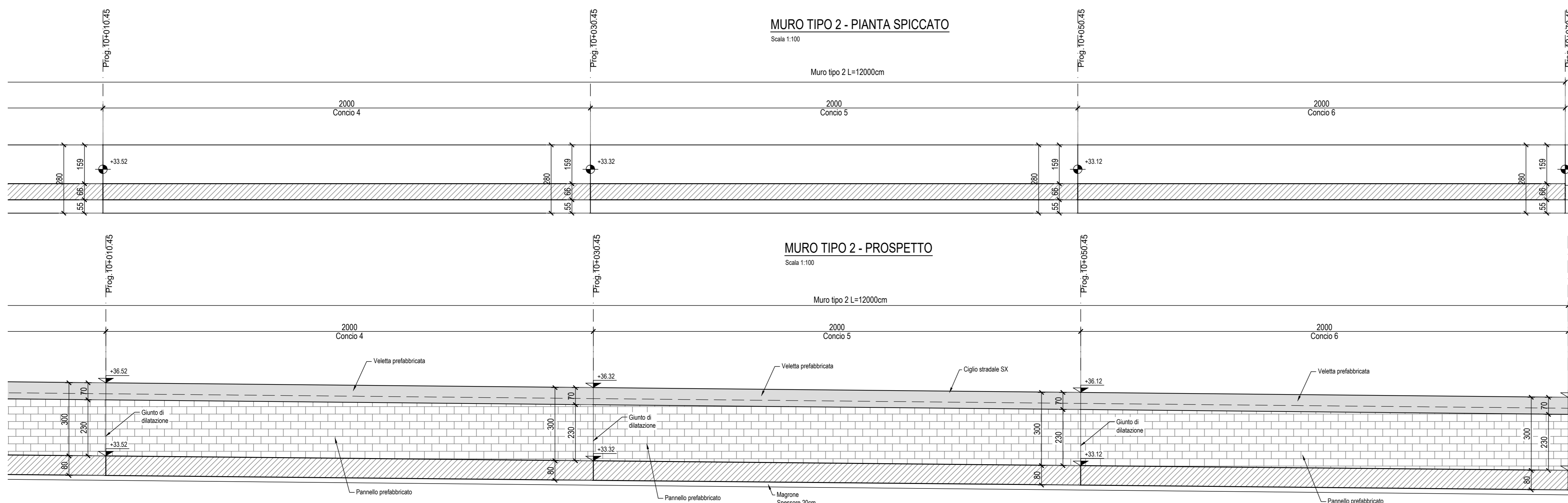


NOTE:
 1) Per le scelte materiali fare riferimento all'elaborato T04E010GEN0501.
 2) La finitura viene eseguita con pannelli prefabbricati in c.a. con investimenti in mattoni collocati in posizione tale da garantire gli spessori strutturali richiesti in capellania e a essere completati da armatura apposta da allegare nel sottobanco da gettare nella parte posteriore del pannello.
 3) Per i dettagli relativi alle barriere di sicurezza e in materia di contenimento vedere le sezioni tipo strabali e gli elaborati "Sicurezza e barriere di sicurezza".
 4) Per il sistema di smaltimento acque di piovana e di drenaggio vedere le planimetrie idrauliche e gli elaborati di sezione tipo.



anas
GRUPPO FS ITALIANI

Direzione Progettazione e Realizzazione Lavori

ITINERARIO RAGUSA-CATANIA
Collegamento viario compreso tra lo Svincolo della S.S. 514 "di Chiaramonte" con la S.S. 115 e lo Svincolo della S.S. 194 "Ragusana"
LOTTO 4 - Dallo svincolo n. 8 "Francfonte" (compreso) allo svincolo della "Ragusana" (escluso)

PROGETTO ESECUTIVO COD. PA898

PROGETTAZIONE: ATI SINTAGMA - GP INGEGNERIA - COOPROGETTI - GDG - ICARIA - OMNISERVICE

PROGETTISTA RESPONSABILE DELL'INTEGRAZIONE DELLE PRESTAZIONI SPECIFICAZIONE:
Dott. Ing. Nando Granieri
Ordine degli Ingegneri della Prov. di Perugia n° A351

IL GRUPPO DI PROGETTAZIONE:

MANDATARIA: Sintagma	Diret. Ing. N. Granieri	Diret. Ing. M. Alzani
	Diret. Ing. F. Di Stefano	Diret. Ing. F. Amadori
	Diret. Arch. A. Alessandrini	Diret. Ing. E. Di Stefano
	Diret. Ing. L. Neri	Diret. Ing. G. Di Stefano
MANDANTI: Sintagma	Diret. Ing. G. Di Stefano	Diret. Ing. G. Lucifora
	Diret. Ing. A. Di Stefano	Diret. Ing. G. Di Stefano
	Diret. Ing. A. Di Stefano	Diret. Ing. M. Di Stefano
	Diret. Arch. A. Alessandrini	Diret. Ing. L. Neri
	Diret. Arch. P. Di Stefano	Architet. M. G. Di Stefano
	Diret. Ing. G. Di Stefano	Diret. Ing. F. Alzani
	Diret. Ing. F. Di Stefano	Diret. Ing. A. Di Stefano
ICARIA	Diret. Ing. Y. Di Stefano	Diret. Ing. G. Di Stefano
	Diret. Ing. F. Di Stefano	Diret. Ing. G. Di Stefano
	Diret. Ing. F. Di Stefano	Diret. Ing. G. Di Stefano
	Diret. Ing. P. Di Stefano	Diret. Ing. G. Di Stefano

IL COORDINATORE PER LA SICUREZZA IN FASE DI PROGETTAZIONE:
Dott. Ing. Filippo Farnibianco
Ordine degli Ingegneri della Provincia di Perugia n° A1373

VISTO IL RESPONSABILE DEL PROCEDIMENTO
Dott. Ing. Luigi Mupo

OPERE DI SOSTEGNO
MURO IN CA SX DAL KM 9+901 AL KM 10+146
Pianta e prospetto

CODICE PROGETTO	LV. PROJ.	N. PROJ.	NOME FILE	REVISIONE	SCALA
L0408Z	E	2101	T040507570014	A	1:100

PROGETTO	ELAB.	DATA	REDATTO	VERIFICATO	APPROVATO
A	Emissione	04/2021	M. Deo	F. Di Stefano	M. Granieri