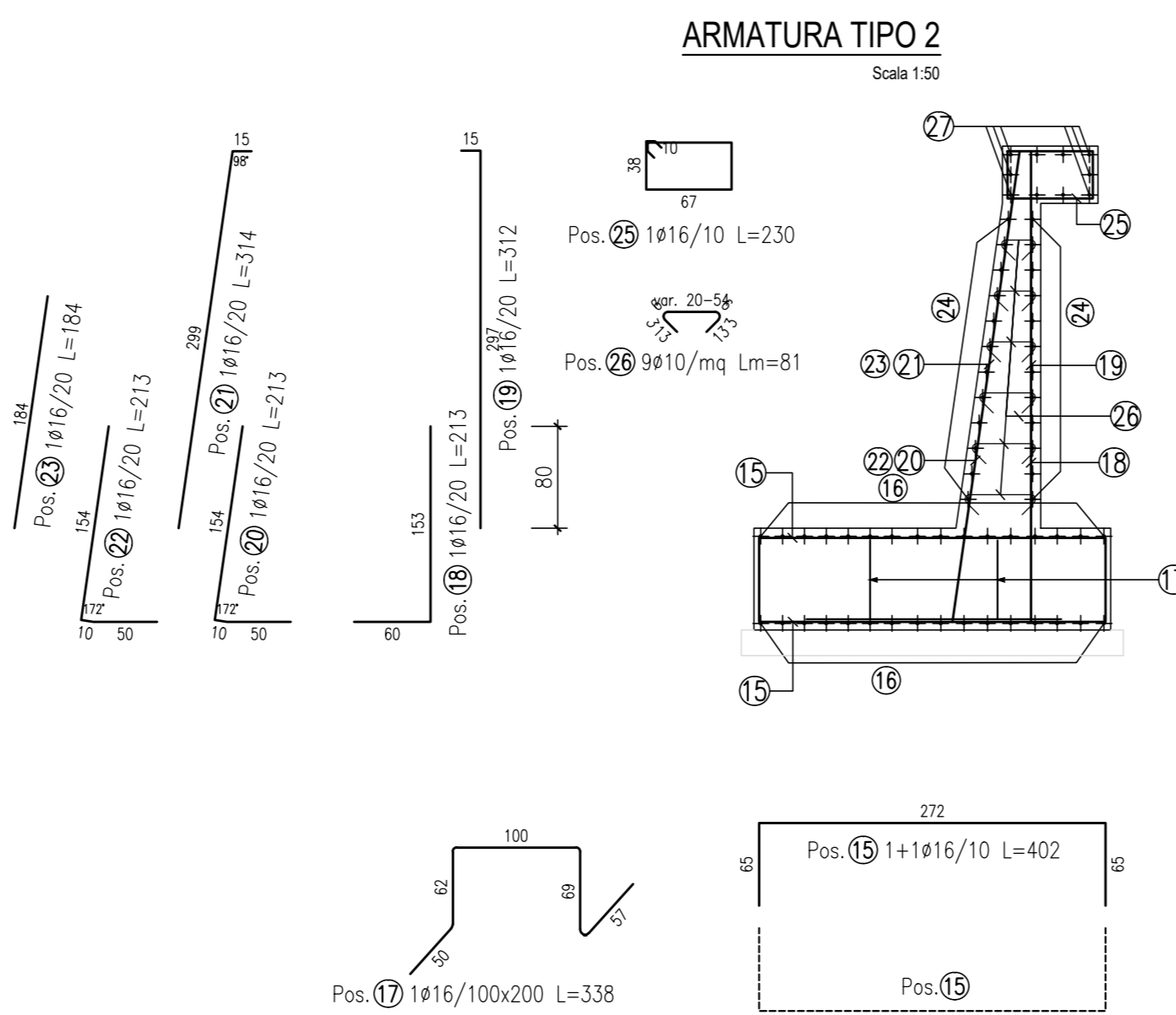


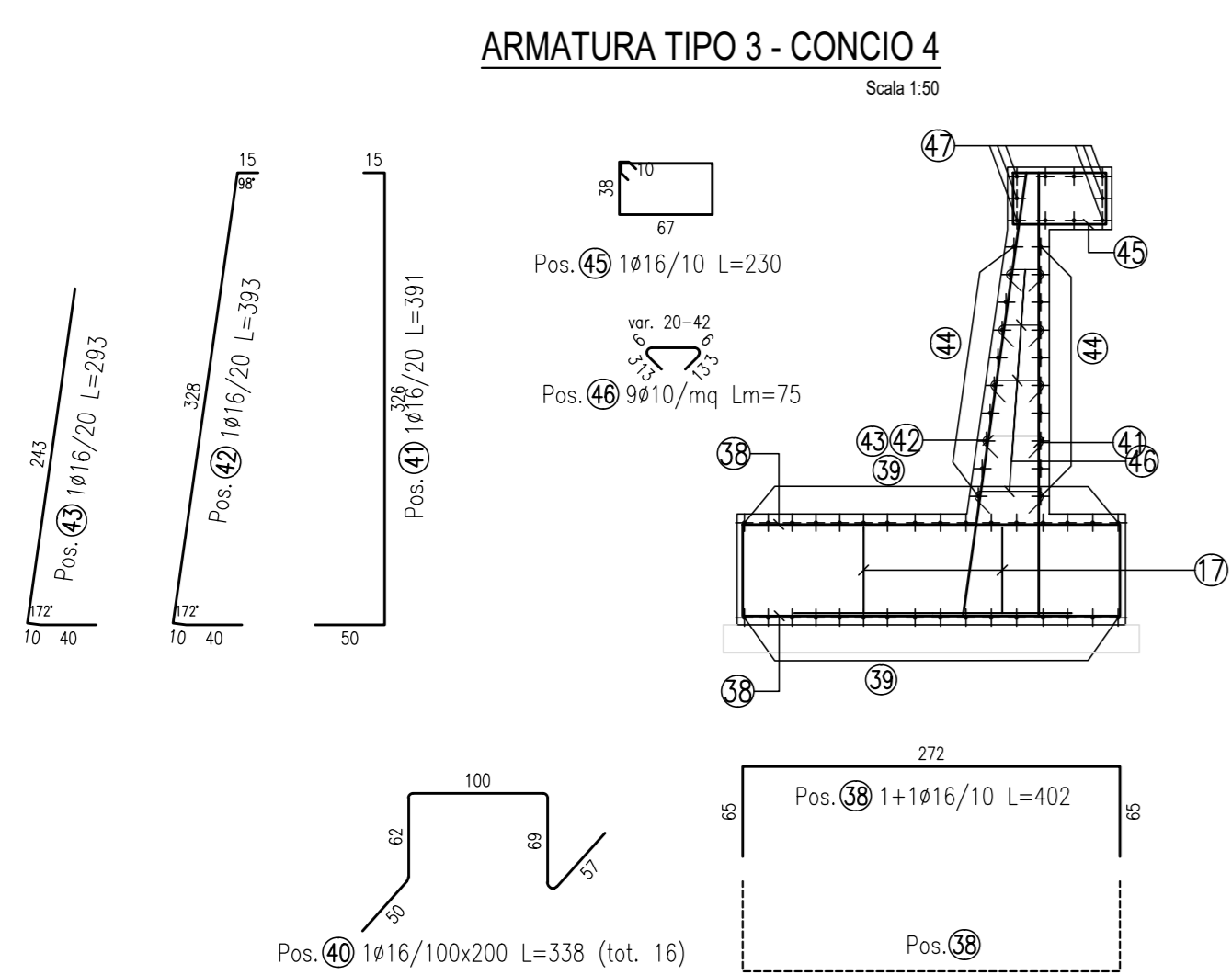
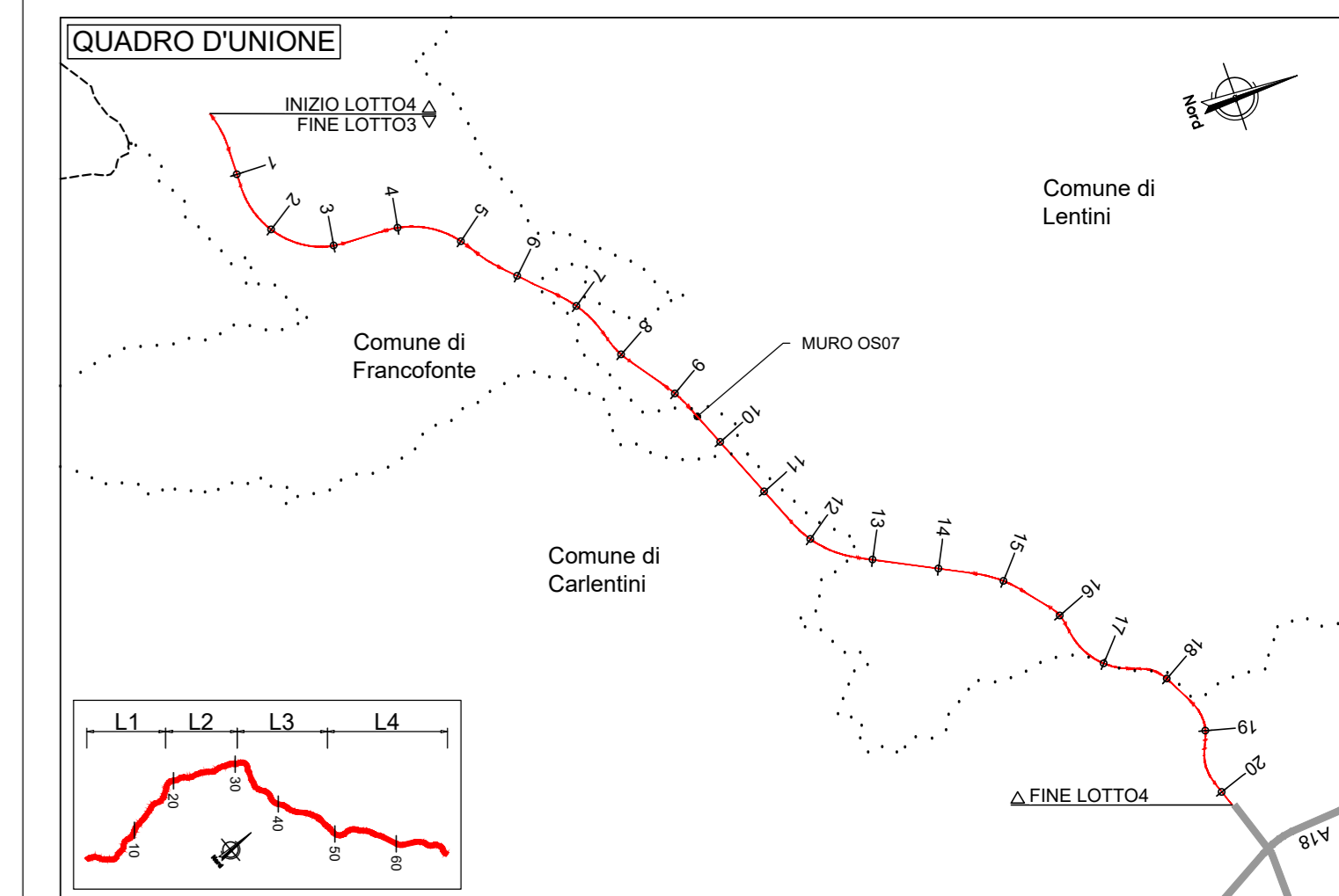
ELEMENTO: TIPO 1					N.ELEMENTI: 1	
POSIZIONE	N. PEZZI	φ [mm]	L [cm]	L TOT [m]	PESO [kg]	SCHEMA PIEGATURA (misure al filo esterno)
1	400	16	402.0	1608.00	2537.42	
2	60	14	1200.0	720.00	869.76	
3	20	16	337.5	67.51	106.53	
4	100	16	223.5	223.46	352.62	
5	100	16	361.5	361.54	570.51	
6	100	16	223.3	223.29	352.35	
7	100	16	364.5	364.51	575.20	
8	100	16	223.3	223.28	352.34	
9	100	16	234.5	234.46	369.98	
10	64	14	1200.0	768.00	927.74	
11	200	16	230.0	460.00	725.88	
12	540	10	-- x --	436.13	269.09	
14	20	24	1200.0	240.00	852.24	
PESO TOTALE:					8861.66	

NB: la tabella ferri si riferisce al singolo concio



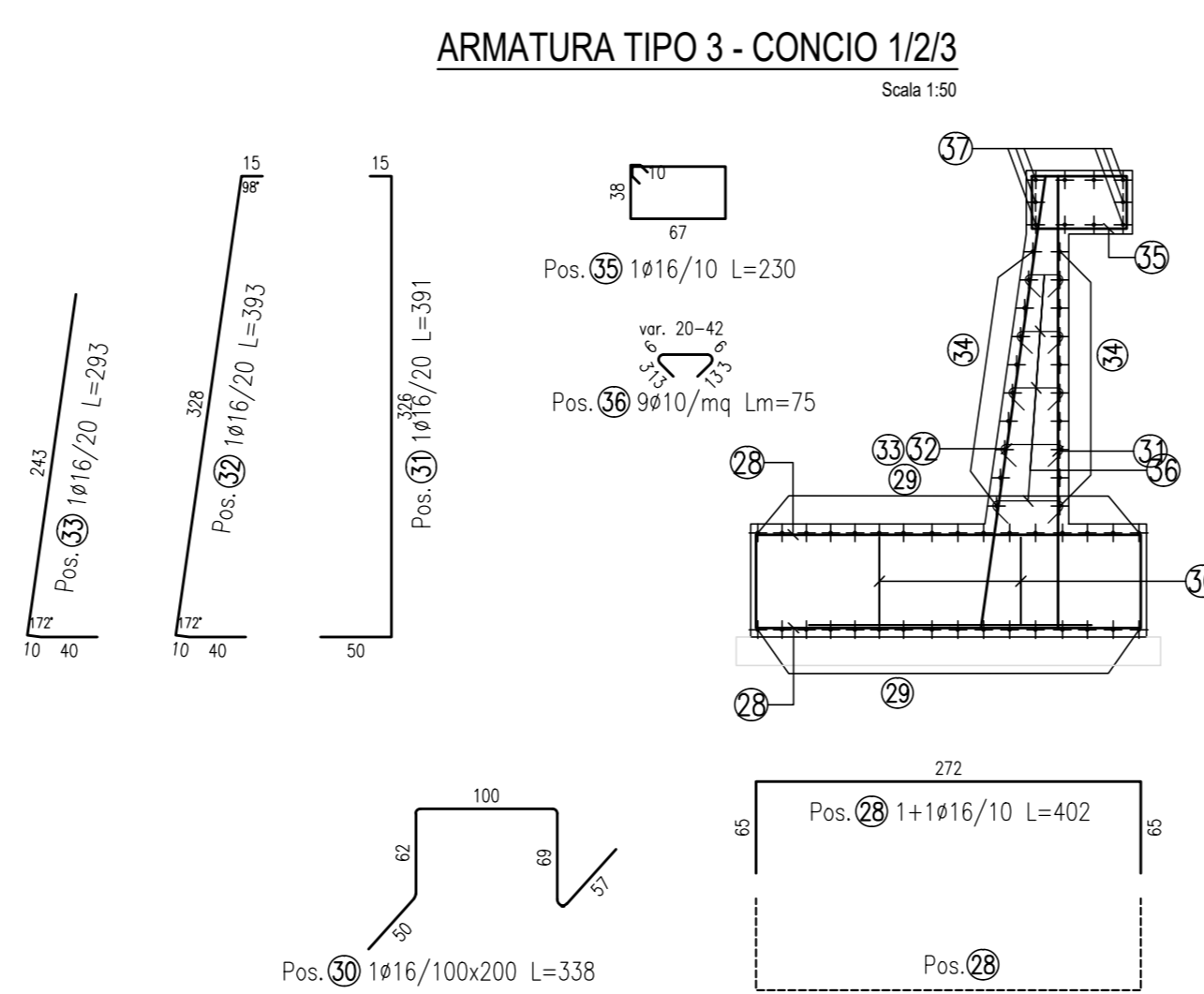
ELEMENTO: TIPO 2					N.ELEMENTI: 1	
POSIZIONE	N. PEZZI	φ [mm]	L [cm]	L TOT [m]	PESO [kg]	SCHEMA PIEGATURA (misure al filo esterno)
15	400	16	402.0	1608.00	2537.42	
16	60	14	1200.0	720.00	869.76	
17	20	16	337.5	67.51	106.53	
18	100	16	213.5	213.46	336.84	
19	100	16	311.5	311.54	491.61	
20	100	16	213.3	213.29	336.57	
21	100	16	314.0	314.01	495.51	
22	100	16	213.3	213.28	336.56	
23	100	16	184.0	184.00	290.35	
24	64	14	1200.0	768.00	927.74	
25	200	16	230.0	460.00	725.88	
26	540	10	-- x --	436.13	269.09	
27	20	24	1200.0	240.00	852.24	
PESO TOTALE:					8576.10	

NB: la tabella ferri si riferisce al singolo concio



ELEMENTO: TIPO 3 - CONCIO 4					N.ELEMENTI: 1	
POSIZIONE	N. PEZZI	φ [mm]	L [cm]	L TOT [m]	PESO [kg]	SCHEMA PIEGATURA (misure al filo esterno)
38	300	16	402.0	1206.00	1903.07	
39	60	14	1200.0	720.00	869.76	
40	16	16	337.5	54.01	85.22	
41	75	16	391.0	293.25	462.75	
42	75	16	392.6	294.43	464.62	
43	75	16	293.1	219.82	346.88	
44	44	14	1200.0	528.00	637.82	
45	150	16	230.0	345.00	544.41	
46	270	10	-- x --	201.86	124.55	
47	20	24	1200.0	240.00	852.24	
PESO TOTALE:					6291.32	

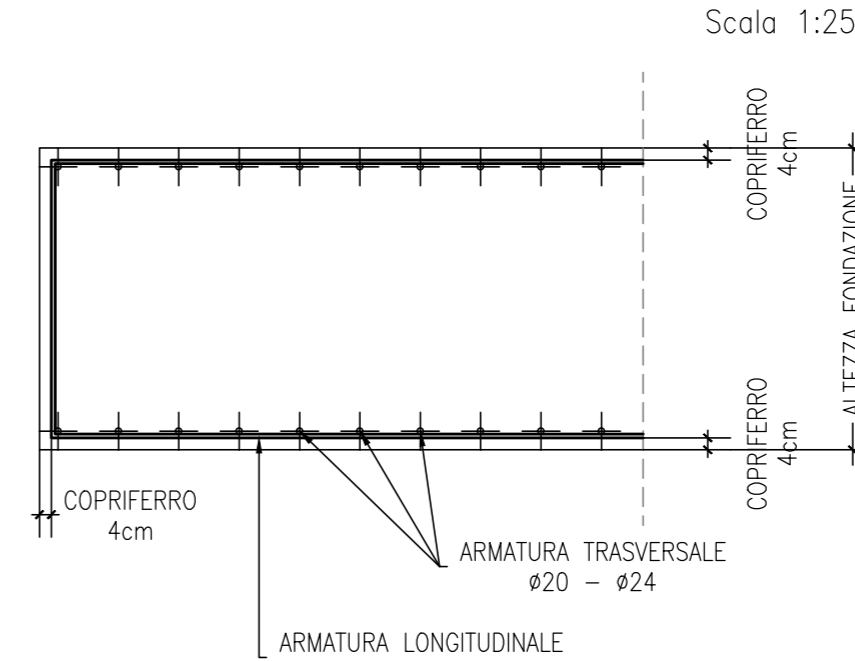
NB: la tabella ferri si riferisce al singolo concio



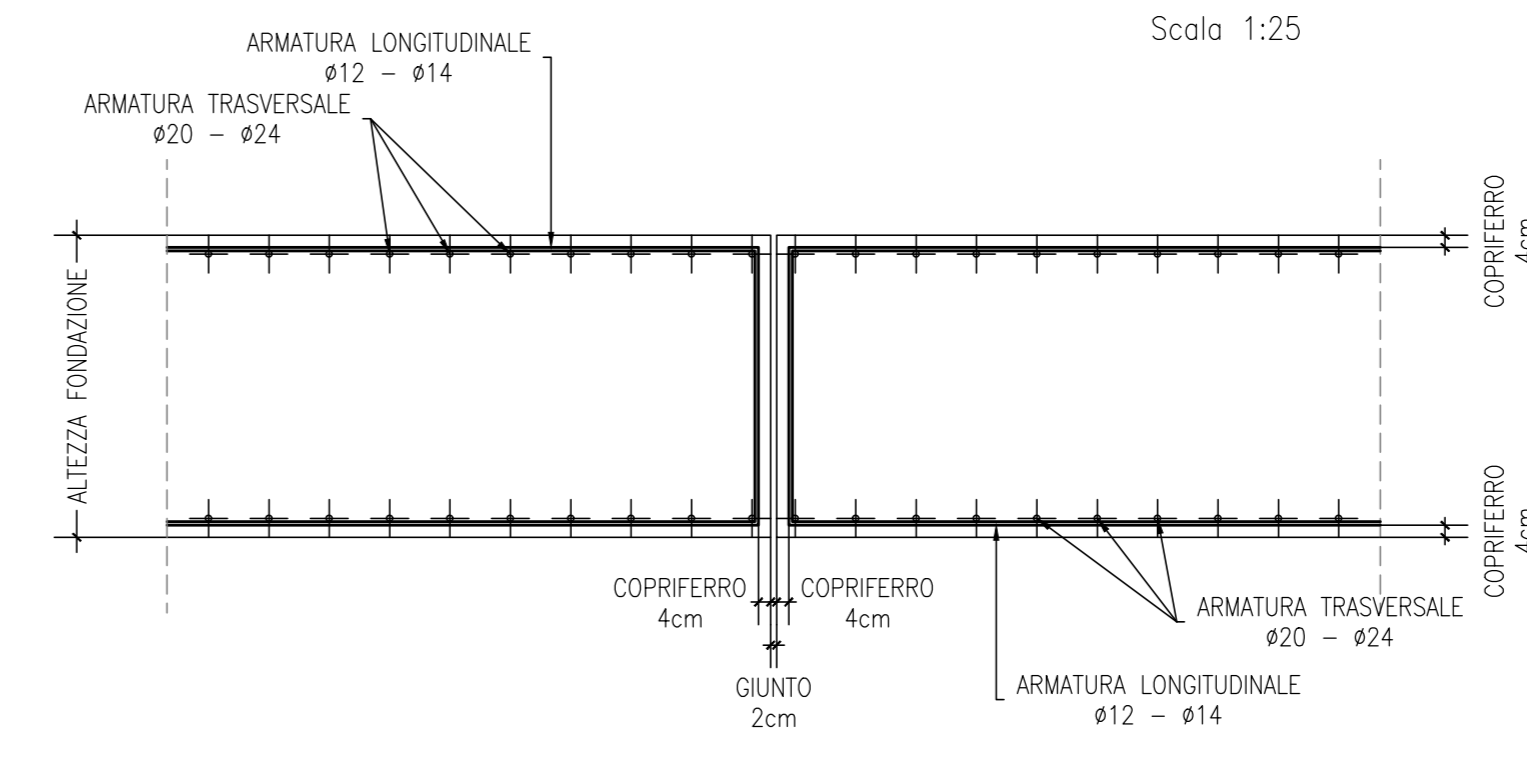
ELEMENTO: TIPO 3 - CONCIO 1/2/3					N.ELEMENTI: 1	
POSIZIONE	N. PEZZI	φ [mm]	L [cm]	L TOT [m]	PESO [kg]	SCHEMA PIEGATURA (misure al filo esterno)
28	400	16	402.0	1608.00	2537.42	
29	60	14	1200.0	720.00	869.76	
30	20	16	337.5	67.51	106.53	
31	100	16	391.0	391.00	617.00	
32	100	16	392.6	392.58	619.49	
33	100	16	293.1	293.10	462.51	
34	64	14	1200.0	768.00	927.74	
35	200	16	230.0	460.00	725.88	
36	540	10	-- x --	403.73	249.10	
37	20	24	1200.0	240.00	852.24	
PESO TOTALE:					7967.67	

NB: la tabella ferri si riferisce al singolo concio

DETTAGLIO TIPO TESTA FONDAZIONE



DETTAGLIO TIPO "1" GIUNTO FONDAZIONE



NOTE:  
 1) Per la scelta materiali fare riferimento all'abacoato ITOE/INGENSO/2011.  
 2) La testa viene eseguita con pareti poldonali in c.a. con investimenti in mattoni collocati in posizione tale da garantire gli spessori strutturali ipotizzati in carpenteria e a lavoro completato da armatura apposta da eseguirsi nel calcestruzzo da gettare nella parte superiore del pannello.  
 3) Per i dettagli relativi alle barriere di sicurezza e in materia opere di contenimento vedere in sezione tipo strati e gli allegati "Segnaletica e barriere di sicurezza".  
 4) Per il sistema di smaltimento acque di piovane nel manufatto vedere in pianoimetria idraulica e gli elaborati di sezione tipo.

**anas** GRUPPO FS ITALIANI  
 Direzione Progettazione e Realizzazione Lavori

**ITINERARIO RAGUSA-CATANIA**  
 Collegamento viario compreso tra lo Svincolo della S.S. 514 "di Chiaramonte" con la S.S. 115 e lo Svincolo della S.S. 194 "Ragusana"  
 LOTTO 4 - Dallo svincolo n. 8 "Francoforte" (compreso) allo svincolo della "Ragusana"(escluso)

**PROGETTO ESECUTIVO** COD. **PA898**

PROGETTAZIONE: ATI SINTAGMA - GP INGEGNERIA - COOPROGETTI - GDG - ICARIA - OMNSERVICE

PROGETTISTA RESPONSABILE DELL'INTEGRAZIONE DELLE PRESTAZIONI SPECIFICATIVE:  
 Dott. Ing. Nando Granieri  
 Ordine degli Ingegneri della Prov. di Perugia n° A351

IL GRUPPO DI PROGETTAZIONE:  
**Sintagma**  
 Dott. Ing. N. Granieri  
 Dott. Ing. F. Duranti  
 Dott. Ing. A. Biondini  
 Dott. Ing. L. Nanni  
**COOPROGETTI**  
 Dott. Ing. G. Duranti  
 Dott. Ing. A. Di Giovanni  
 Dott. Ing. A. Marzulli  
 Dott. Ing. L. Ripanti  
 Dott. Arch. M. Pini  
 Arch. M. G. Lisano  
**GDG**  
 Dott. Ing. G. Carrozzini  
 Dott. Ing. G. Scaroni  
**ICARIA**  
 Dott. Ing. M. Pini  
 Dott. Ing. F. Macchioni  
**OMNSERVICE**  
 Dott. Ing. P. Agnelli

IL GEOLOGO:  
 Dott. Geol. Giorgio Cerugliani  
 Ordine dei Geologi della Regione Umbra n° 108

IL COORDINATORE PER LA SICUREZZA IN FASE DI PROGETTAZIONE:  
 Dott. Ing. Filippo Farnibacco  
 Ordine degli Ingegneri della Provincia di Perugia n° A1373

VISTO IL RESPONSABILE DEL PROCEDIMENTO  
 Dott. Ing. Luigi Mupo

OPERE DI SOSTEGNO  
 MURO IN CA SX DAL KM 9+901 AL KM 10+146  
 Armatura

PROGETTO	LV. PROG.	N. PROG.	NOME FILE	REVISIONE	SCALA
L04082	E	2101	TRACASSO/STRAROI	B	1:50

REV.	DESCRIZIONE	DATA	REDATTO	VERIFICATO	APPROVATO
B	Revisione a seguito istruttoria Anas	Set 2021	V. Ingegn.	F. Duranti	M. Granieri
A	Emissione	Giù 2021	V. Ingegn.	F. Duranti	M. Granieri