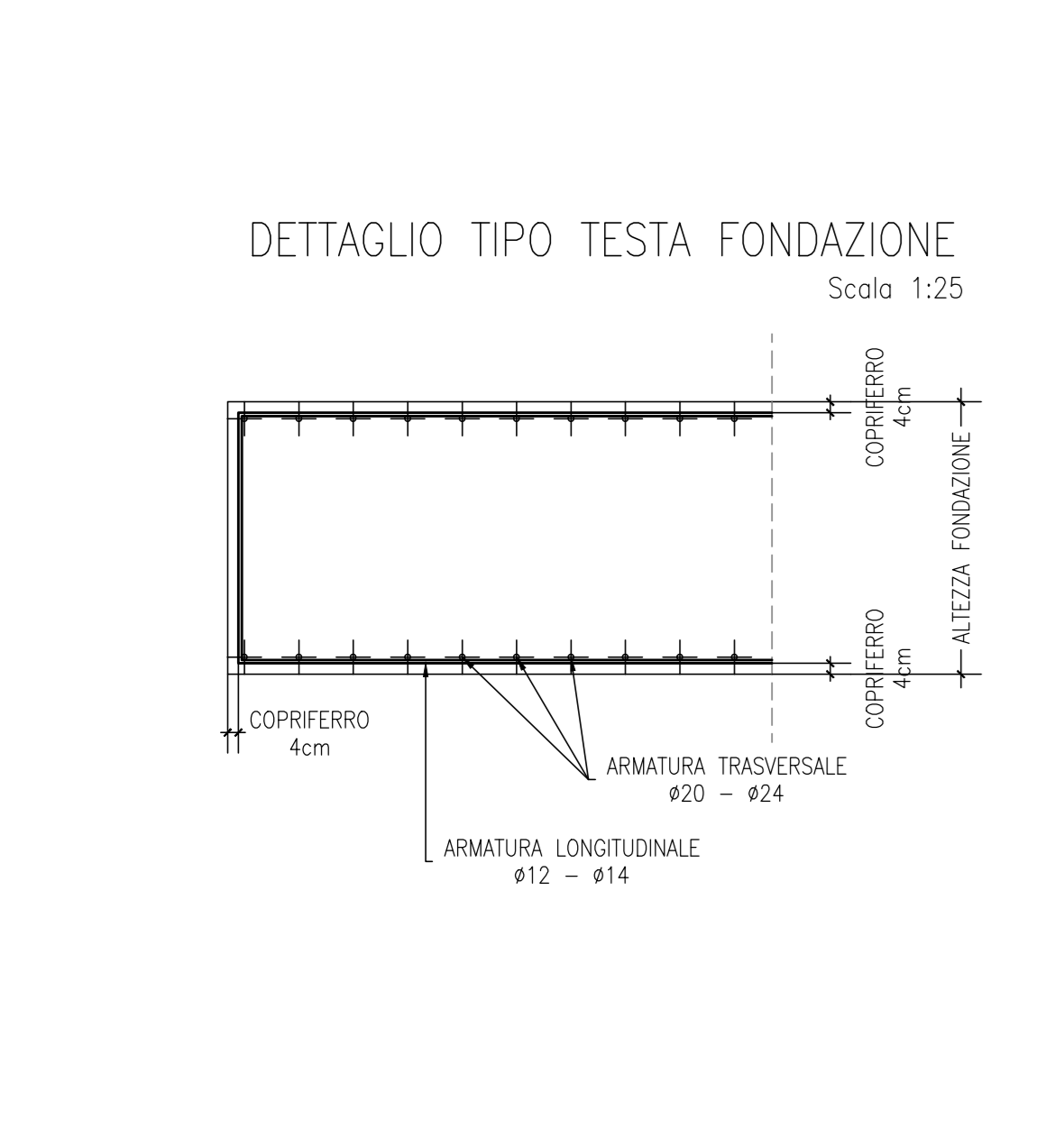
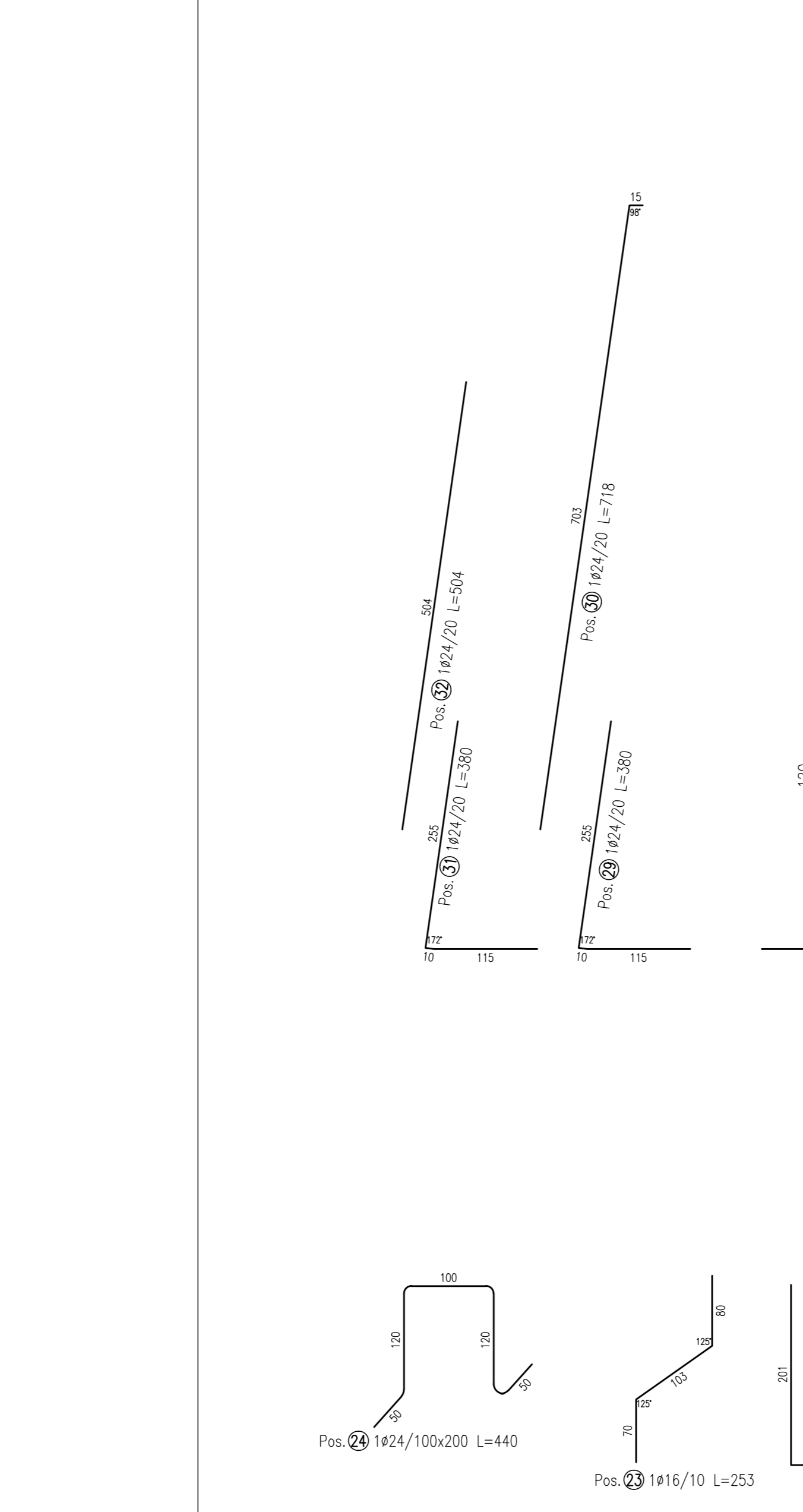
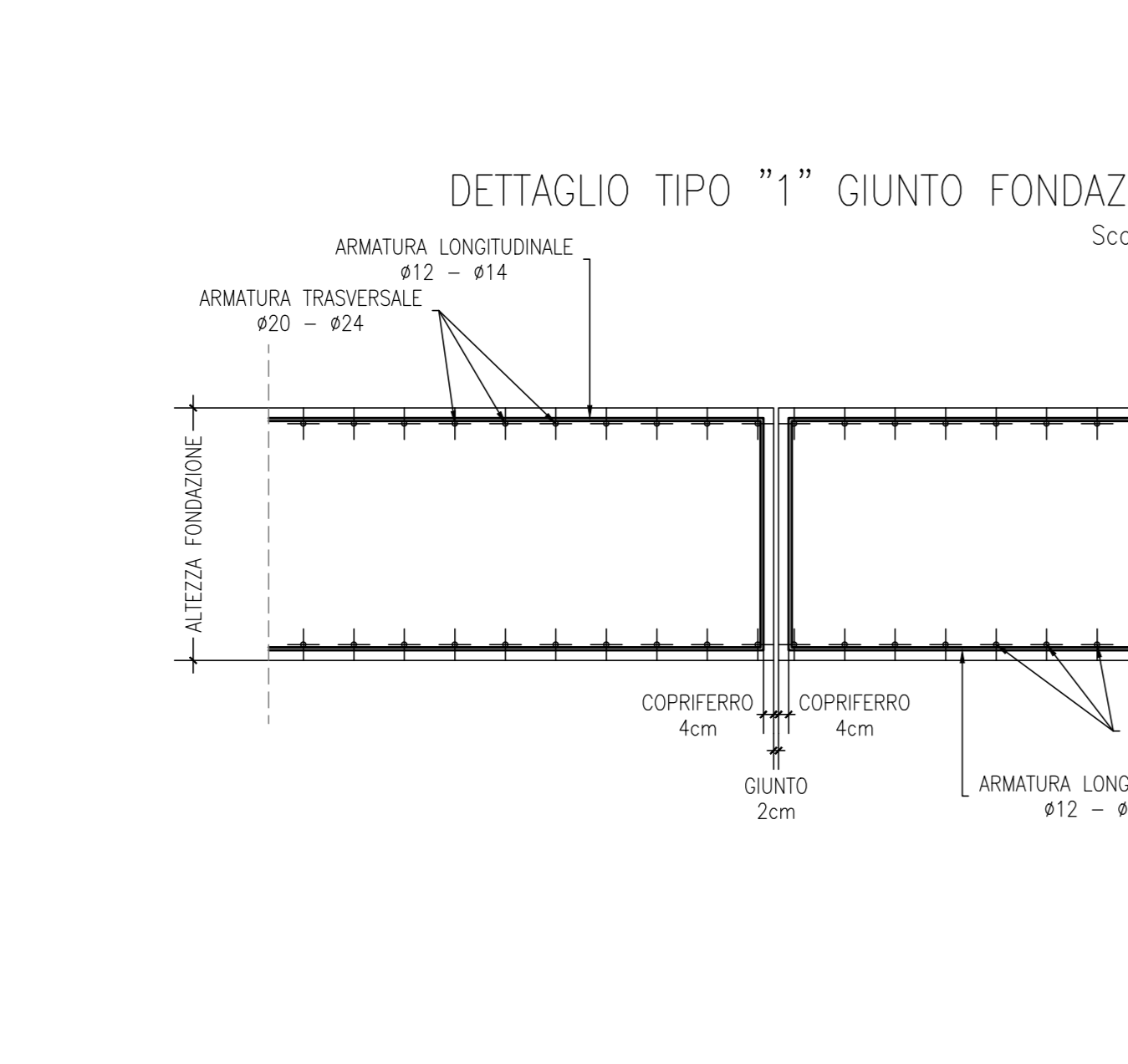


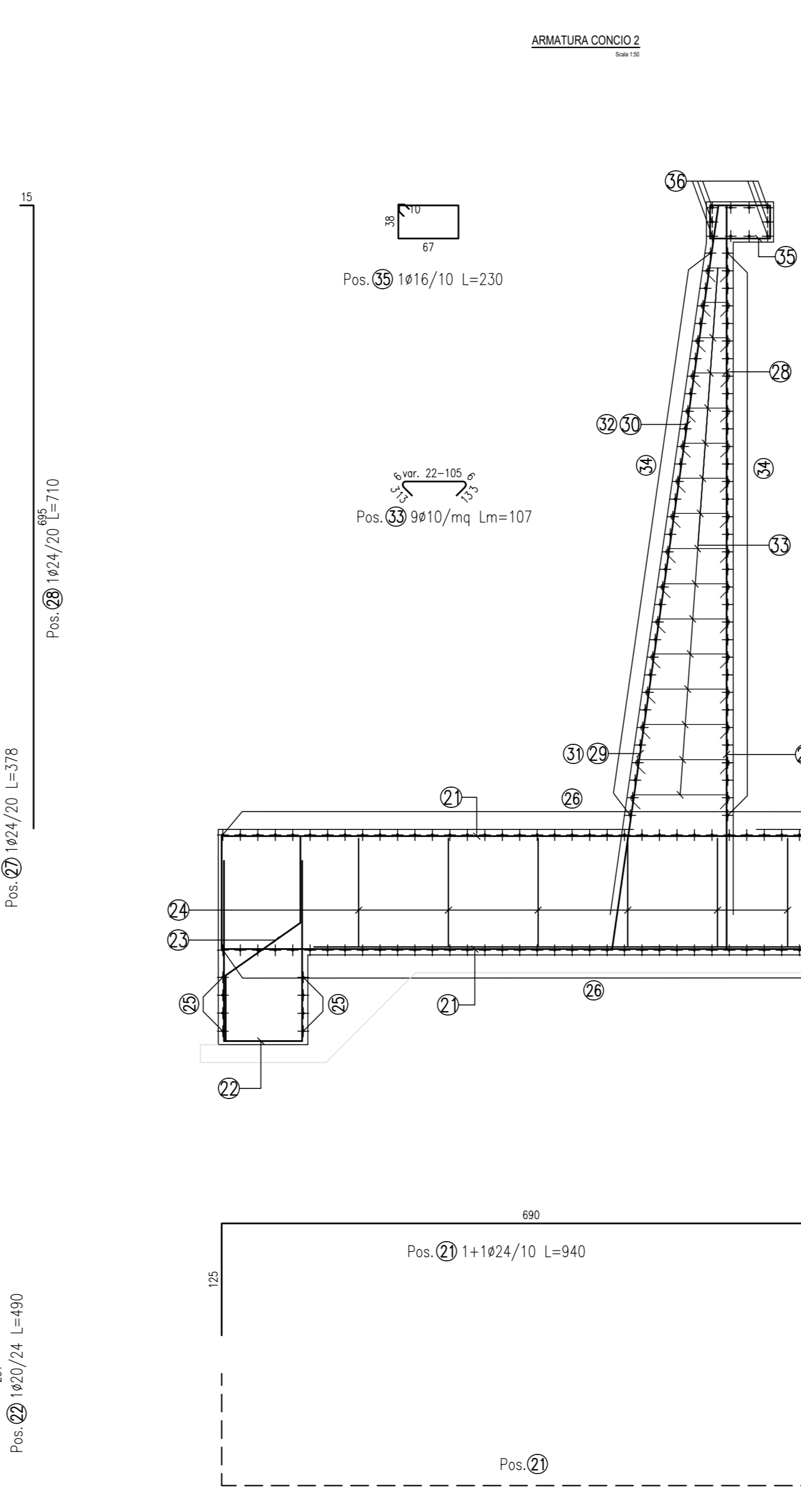
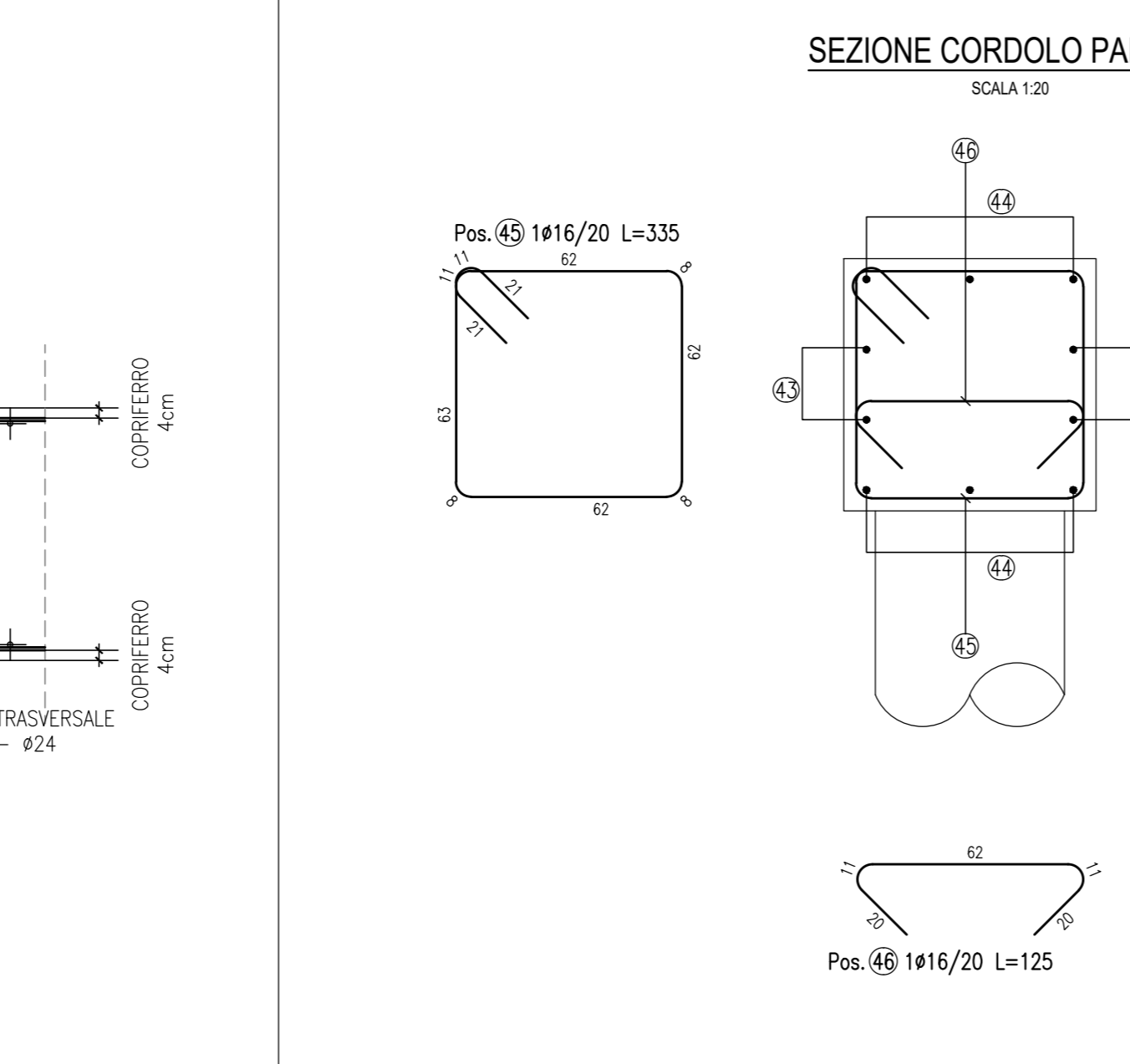
| ELEMENTO: CONCIO 1 |          | N.ELEMENTI: |        |
|--------------------|----------|-------------|--------|
| POSIZIONE          | N. PEZZI | φ [mm]      | L [cm] |
| 1                  | 492      | 24          | 940.0  |
| 2                  | 103      | 20          | 490.0  |
| 3                  | 246      | 16          | 252.7  |
| 4                  | 42       | 24          | 440.0  |
| 5                  | 16       | 14          | 1200.0 |
| 6                  | 8        | 14          | 200.0  |
| 7                  | 140      | 14          | 1200.0 |
| 8                  | 70       | 14          | 200.0  |
| 9                  | 123      | 24          | 378.0  |
| 10                 | 123      | 24          | 710.0  |
| 11                 | 123      | 24          | 379.8  |
| 12                 | 123      | 24          | 718.1  |
| 13                 | 123      | 24          | 379.8  |
| 14                 | 123      | 24          | 504.0  |
| 15                 | 1390     | 10          | ---    |
| 16                 | 132      | 14          | 1200.0 |
| 17                 | 66       | 14          | 200.0  |
| 18                 | 246      | 16          | 230.0  |
| 19                 | 20       | 24          | 1200.0 |
| 20                 | 10       | 24          | 200.0  |
| PESO TOTALE:       |          | 39971.15    |        |



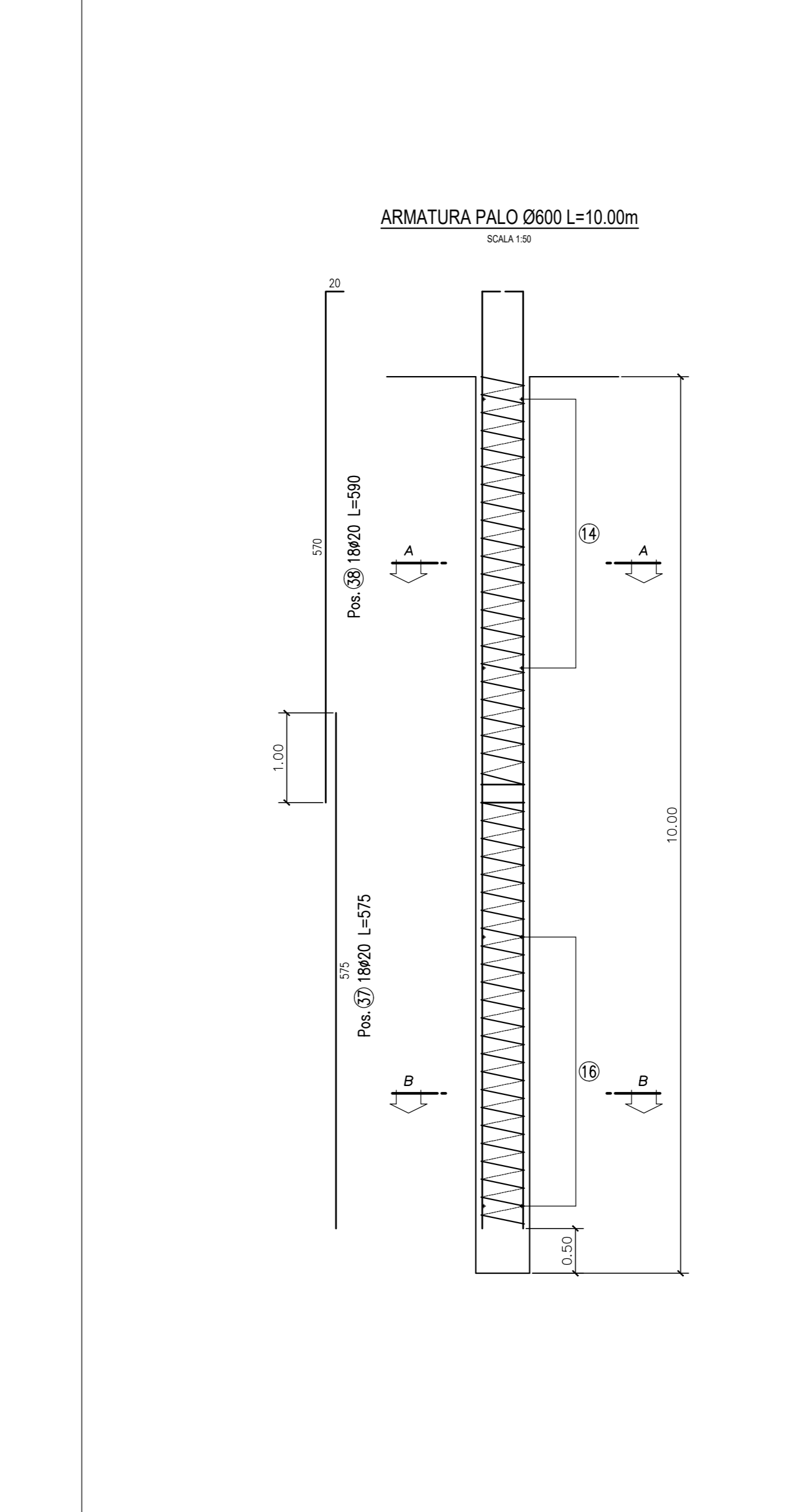
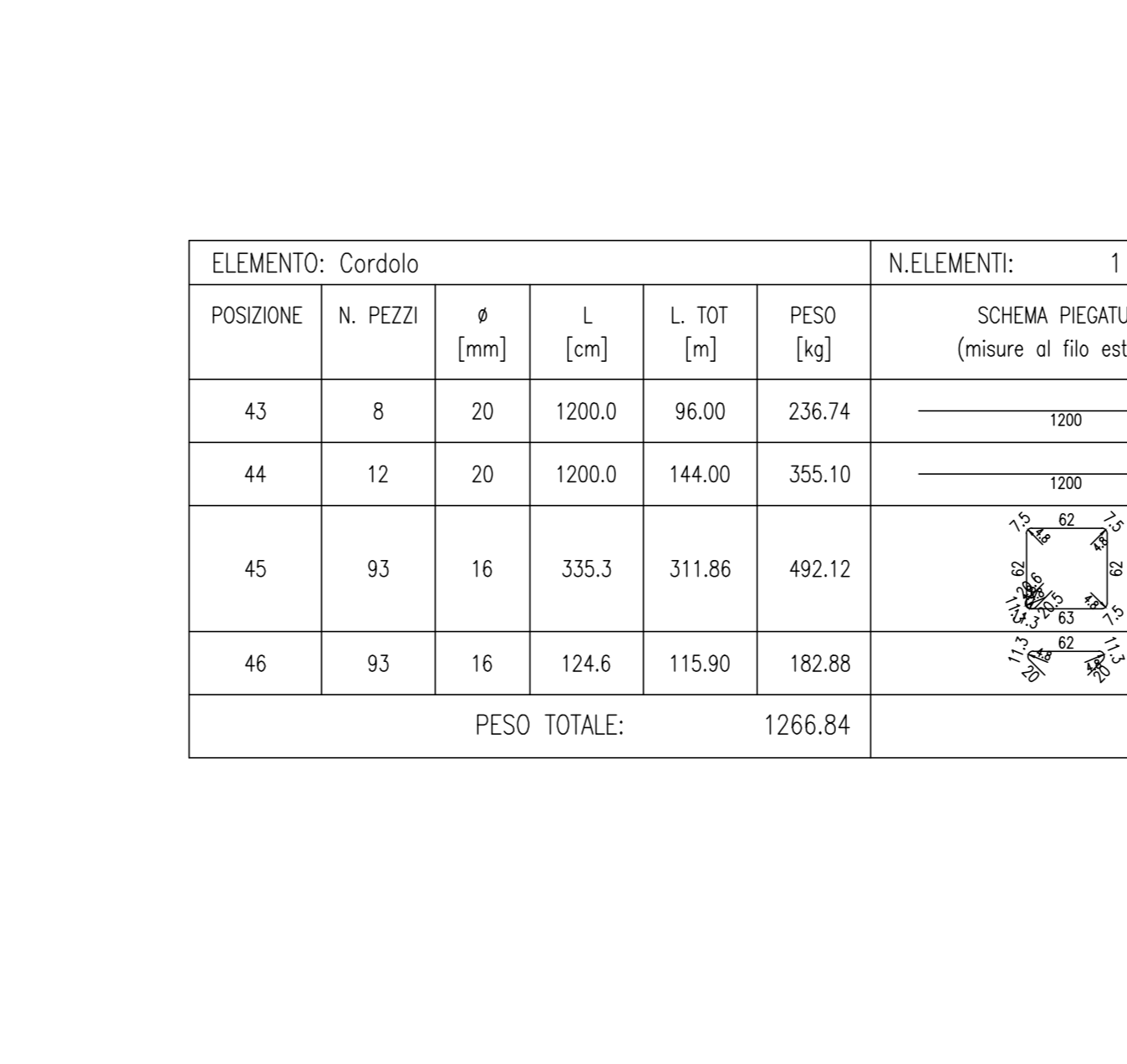
| ELEMENTO: CONCIO 2 |          | N.ELEMENTI: |        |
|--------------------|----------|-------------|--------|
| POSIZIONE          | N. PEZZI | φ [mm]      | L [cm] |
| 21                 | 400      | 24          | 940.0  |
| 22                 | 83       | 20          | 490.0  |
| 23                 | 200      | 16          | 252.7  |
| 24                 | 42       | 24          | 440.0  |
| 25                 | 16       | 14          | 1200.0 |
| 26                 | 140      | 14          | 1200.0 |
| 27                 | 100      | 24          | 378.0  |
| 28                 | 100      | 24          | 710.0  |
| 29                 | 100      | 24          | 379.8  |
| 30                 | 100      | 24          | 718.1  |
| 31                 | 100      | 24          | 379.8  |
| 32                 | 100      | 24          | 504.0  |
| 33                 | 1165     | 10          | ---    |
| 34                 | 132      | 14          | 1200.0 |
| 35                 | 200      | 16          | 230.0  |
| 36                 | 20       | 24          | 1200.0 |
| PESO TOTALE:       |          | 33233.17    |        |



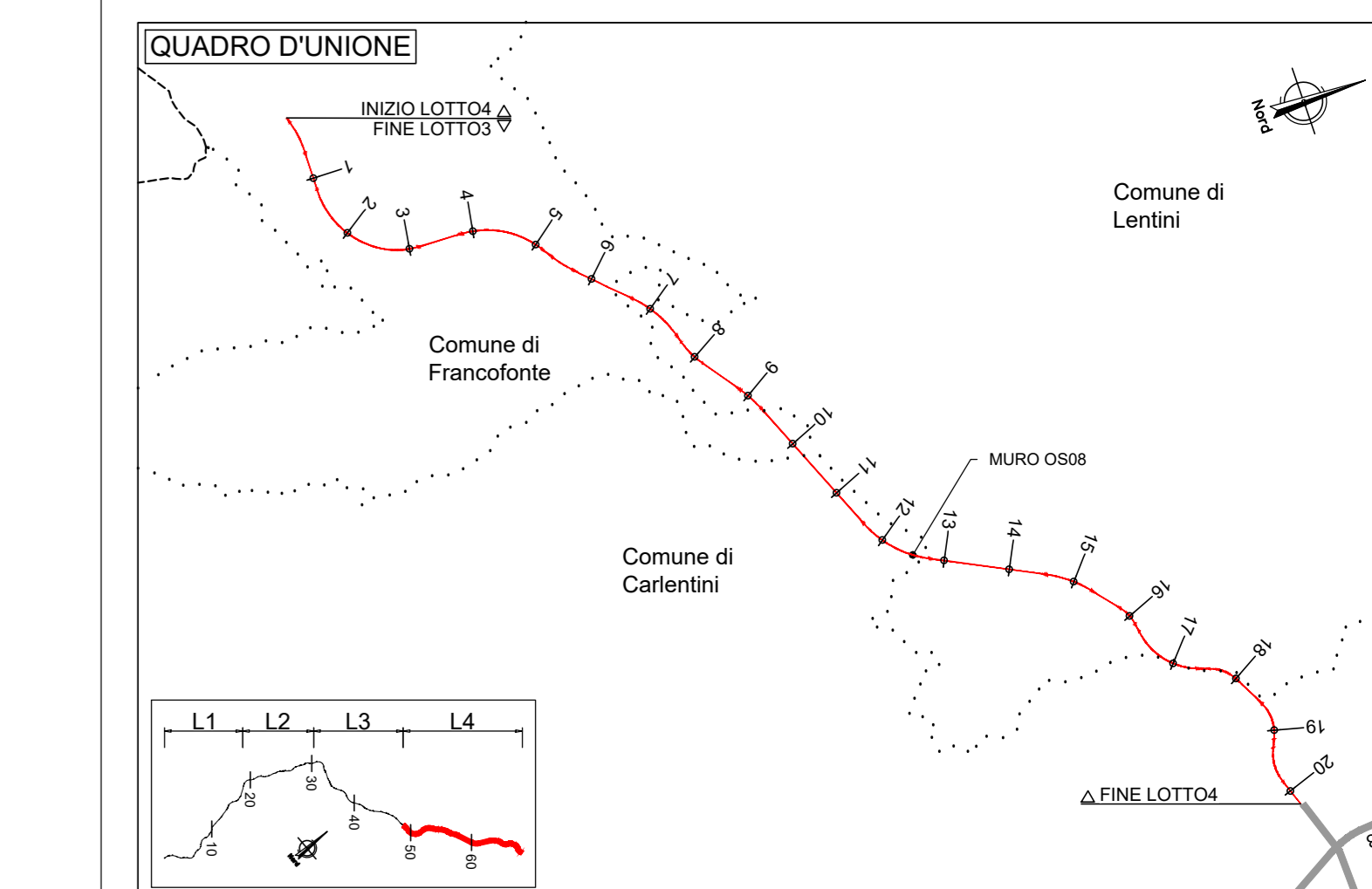
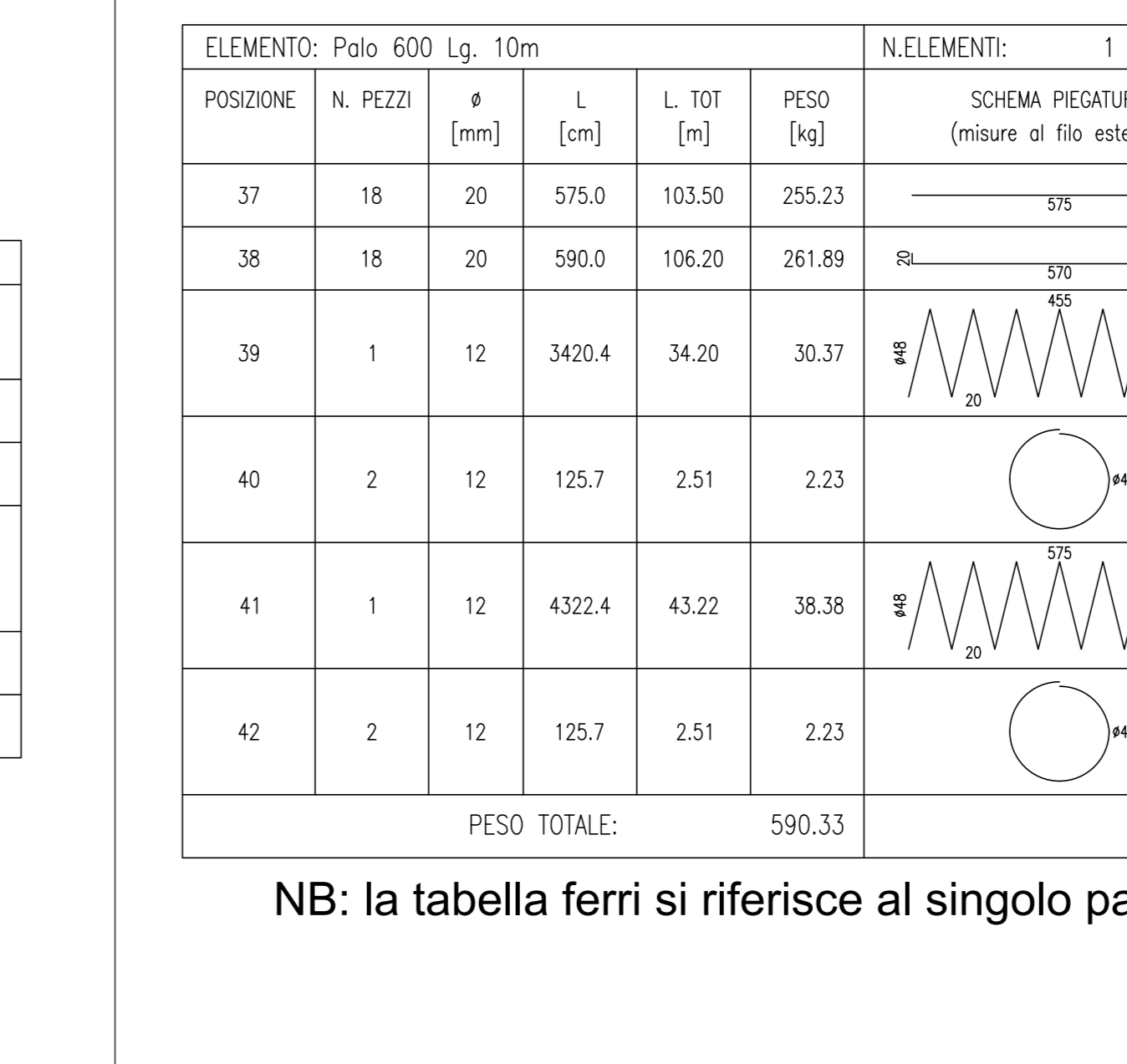
| ELEMENTO: CONCIO 1 |          | N.ELEMENTI: |        |
|--------------------|----------|-------------|--------|
| POSIZIONE          | N. PEZZI | φ [mm]      | L [cm] |
| 1                  | 492      | 24          | 940.0  |
| 2                  | 103      | 20          | 490.0  |
| 3                  | 246      | 16          | 252.7  |
| 4                  | 42       | 24          | 440.0  |
| 5                  | 16       | 14          | 1200.0 |
| 6                  | 8        | 14          | 200.0  |
| 7                  | 140      | 14          | 1200.0 |
| 8                  | 70       | 14          | 200.0  |
| 9                  | 123      | 24          | 378.0  |
| 10                 | 123      | 24          | 710.0  |
| 11                 | 123      | 24          | 379.8  |
| 12                 | 123      | 24          | 718.1  |
| 13                 | 123      | 24          | 379.8  |
| 14                 | 123      | 24          | 504.0  |
| 15                 | 1390     | 10          | ---    |
| 16                 | 132      | 14          | 1200.0 |
| 17                 | 66       | 14          | 200.0  |
| 18                 | 246      | 16          | 230.0  |
| 19                 | 20       | 24          | 1200.0 |
| 20                 | 10       | 24          | 200.0  |
| PESO TOTALE:       |          | 39971.15    |        |



| ELEMENTO: Palo 600 Lg. 10m |          | N.ELEMENTI: |        |
|----------------------------|----------|-------------|--------|
| POSIZIONE                  | N. PEZZI | φ [mm]      | L [cm] |
| 37                         | 18       | 20          | 575.0  |
| 38                         | 18       | 20          | 590.0  |
| 39                         | 1        | 12          | 3420.4 |
| 40                         | 2        | 12          | 125.7  |
| 41                         | 1        | 12          | 4322.4 |
| 42                         | 2        | 12          | 125.7  |
| PESO TOTALE:               |          | 590.33      |        |



| ELEMENTO: Concio 2 |          | N.ELEMENTI: |        |
|--------------------|----------|-------------|--------|
| POSIZIONE          | N. PEZZI | φ [mm]      | L [cm] |
| 21                 | 400      | 24          | 940.0  |
| 22                 | 83       | 20          | 490.0  |
| 23                 | 200      | 16          | 252.7  |
| 24                 | 42       | 24          | 440.0  |
| 25                 | 16       | 14          | 1200.0 |
| 26                 | 140      | 14          | 1200.0 |
| 27                 | 100      | 24          | 378.0  |
| 28                 | 100      | 24          | 710.0  |
| 29                 | 100      | 24          | 379.8  |
| 30                 | 100      | 24          | 718.1  |
| 31                 | 100      | 24          | 379.8  |
| 32                 | 100      | 24          | 504.0  |
| 33                 | 1165     | 10          | ---    |
| 34                 | 132      | 14          | 1200.0 |
| 35                 | 200      | 16          | 230.0  |
| 36                 | 20       | 24          | 1200.0 |
| PESO TOTALE:       |          | 33233.17    |        |



**QUADRO D'UNIONE**

INIZIO LOTTO 4  
FINE LOTTO 3

Comune di Lentini

Comune di Francoforte

Comune di Carfenenti

MURO 0508

Δ.FINE LOTTO 4

1:1, 1:2, 1:3, 1:4

NOTE:

- Per la tabella materiali fare riferimento all'elaborato TENDISCORSIVO.
- La finitura viene eseguita con pannelli prefabbricati in c.a. con inserimento in mattoni cotto in posizione ad-de garanzia di spessori strutturali uguali in carpenteria e lavoro completato da smaltitura appropiate da eseguirsi nel calcestruzzo da gettare nella parte posteriore del pannello.
- Per i dettagli relativi alla tecnica di sicurezza si rinvia alle note di comportamento vedere le sezioni tipo stralci e gli addetti "Segnalazioni in termini di sicurezza".
- Per il sistema di smaltimento acque di piovane nei vari dettagli vedere le planimetrie stralci e gli addetti di sezione tipo.

**sanas**  
GRUPPO FS ITALIANE

**Direzione Progettazione e Realizzazione Lavori**

**ITINERARIO RAGUSA-CATANIA**  
Collegamento viario compreso tra lo Svincolo della S.S. 514 "di Chiaramonte" con la S.S. 115 e lo Svincolo della S.S. 194 "Ragusana"  
LOTTO 4 - Dallo svincolo n. 8 "Francoforte" (compreso) allo svincolo della "Ragusana"(escluso)

**PROGETTO ESECUTIVO** con **PA898**

PROGETTAZIONE: ATI SINTAGMA - GP INGEGNERIA - COOPROGETTI - GDS - ICARIA - OMNISERVICE

PROGETTISTA RESPONSABILE DELL'INTEGRAZIONE DELLE PRESTAZIONI SPECIFICAZIONE:

DIR. ING. Nando Granieri  
ORDINE INGEGNERI DELLA PROV. DI PERUGIA N° A331

IL GRUPPO DI PROGETTAZIONE:

MANDATARIA:

MANDANTE:

IL GEOLOGO:

DIR. ING. Giorgio Cerugnini  
ORDINE INGEGNERI DELLA REGIONE UMBRIA N° 308

IL COORDINATORE PER LA SICUREZZA IN FASE DI PROGETTAZIONE:

DIR. ING. Filippo Pambianco  
ORDINE INGEGNERI DELLA PROVINCIA DI PERUGIA N° A1373

VISTO IL RESPONSABILE DEL PROCEDIMENTO  
DIR. ING. Luigi Mupo

IL GRUPPO DI PROGETTAZIONE:

SINTAGMA

MANDANTE:

IL GEOLOGO:

IL COORDINATORE PER LA SICUREZZA IN FASE DI PROGETTAZIONE:

VISTO IL RESPONSABILE DEL PROCEDIMENTO:

OPERE DI SOSTEGNO  
MURO IN CA DX DAL KM 12+721 AL KM 12+766  
Armatura

CODICE PROGETTO: LQ408Z E 2101  
NOME FILE: P4089857RMR01.dwg  
REVISIONE: B  
SCALA: 1:50

PROGETTO: LQ408Z E 2101  
DATA: 2021  
REDAITTO: 2021  
VERIFICATO: 2021  
APPROVATO: 2021

REV. DESCRIZIONE DATA REDATTO VERIFICATO APPROVATO

A Revisione a seguito istruttoria Anas 2021 X. Inprova F. Durastanti M. Granieri  
B Emissione 2021 X. Inprova F. Durastanti M. Granieri

NB: la tabella ferri si riferisce al singolo palo