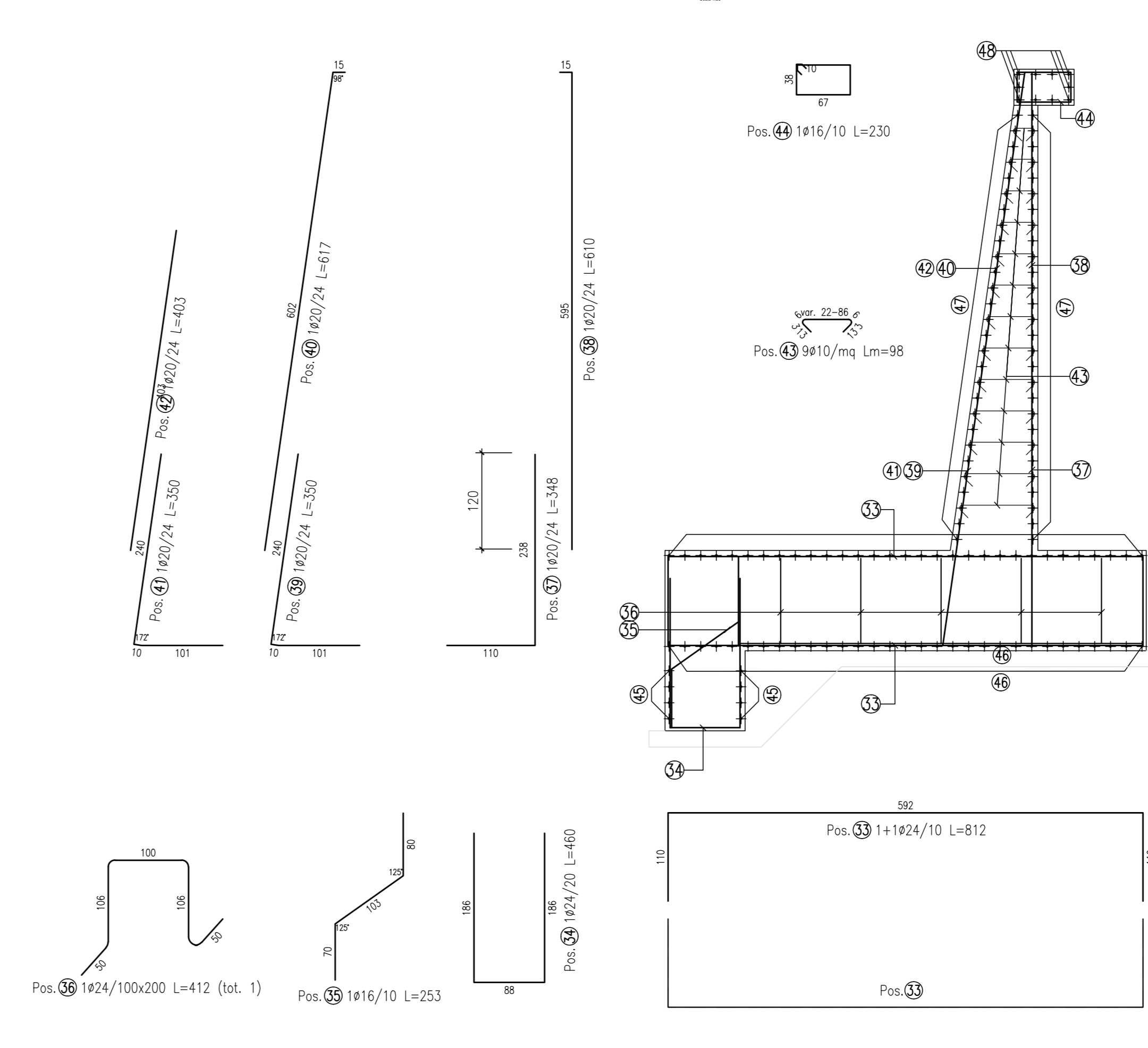
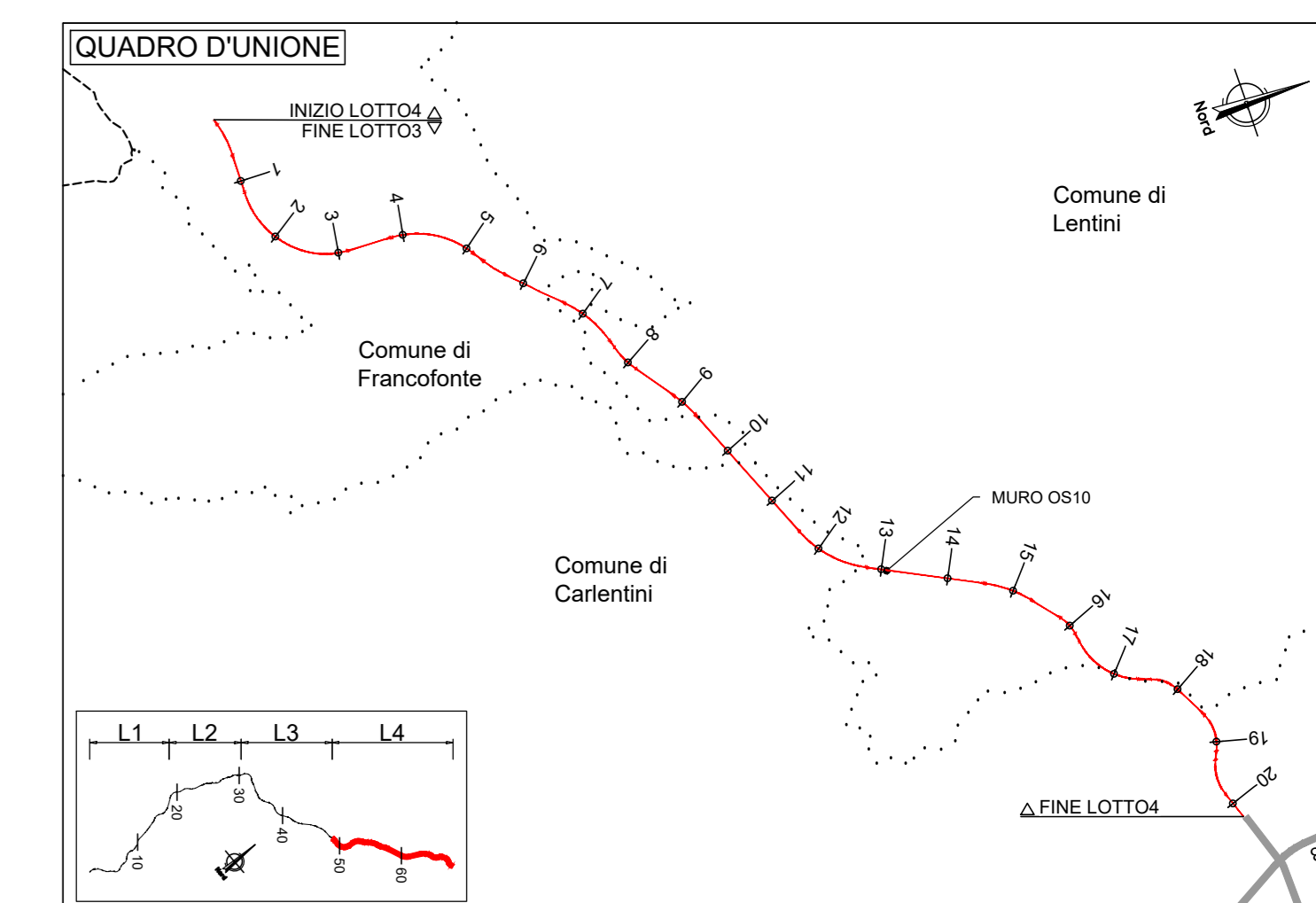
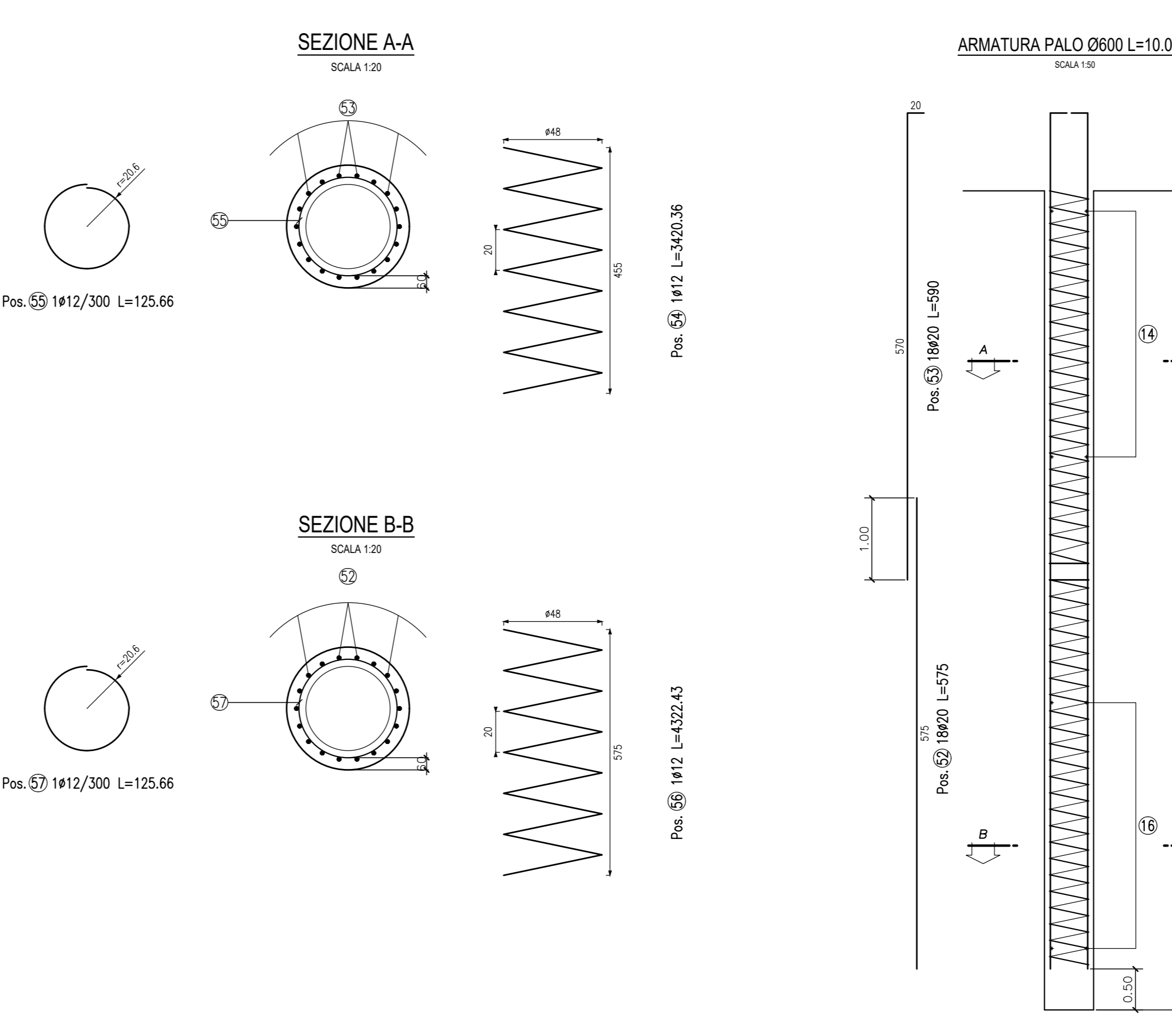


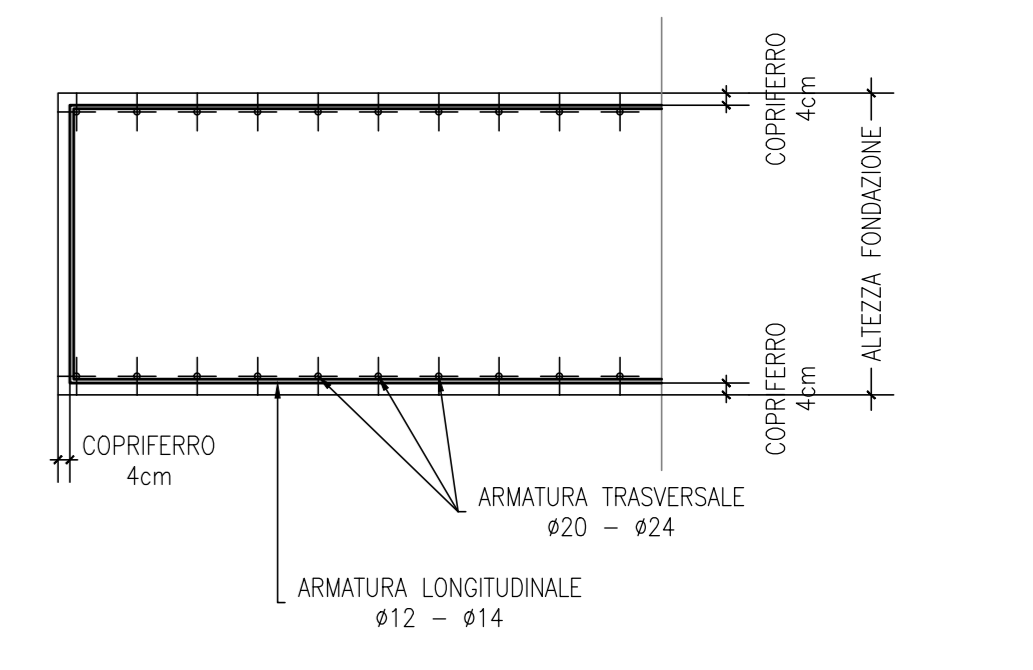
ELEMENTO: CONCIO 1						N.ELEMENTI: 1	
POSIZIONE	N. PEZZI	φ [mm]	L [cm]	L. TOT [m]	PESO [kg]	SCHEMA PIEGATURA (misure di filo esterno)	
1	400	24	812.0	3248.12	11534.07		
2	100	24	460.0	460.00	1633.46		
3	200	16	252.7	505.45	797.60		
4	42	24	412.0	173.04	614.47		
5	84	20	348.0	292.32	720.86		
6	84	20	610.0	512.40	1263.58		
7	84	20	350.1	294.13	725.31		
8	84	20	617.1	518.32	1278.18		
9	84	20	350.1	294.13	725.31		
10	84	20	403.0	338.54	834.83		
11	990	10	-- x --	967.87	597.18		
12	200	16	230.0	460.00	725.88		
13	16	14	1200.0	192.00	231.94		
14	120	14	1200.0	1440.00	1739.52		
15	112	14	1200.0	1344.00	1623.55		
16	20	24	1200.0	240.00	852.24		
PESO TOTALE:					25897.98		



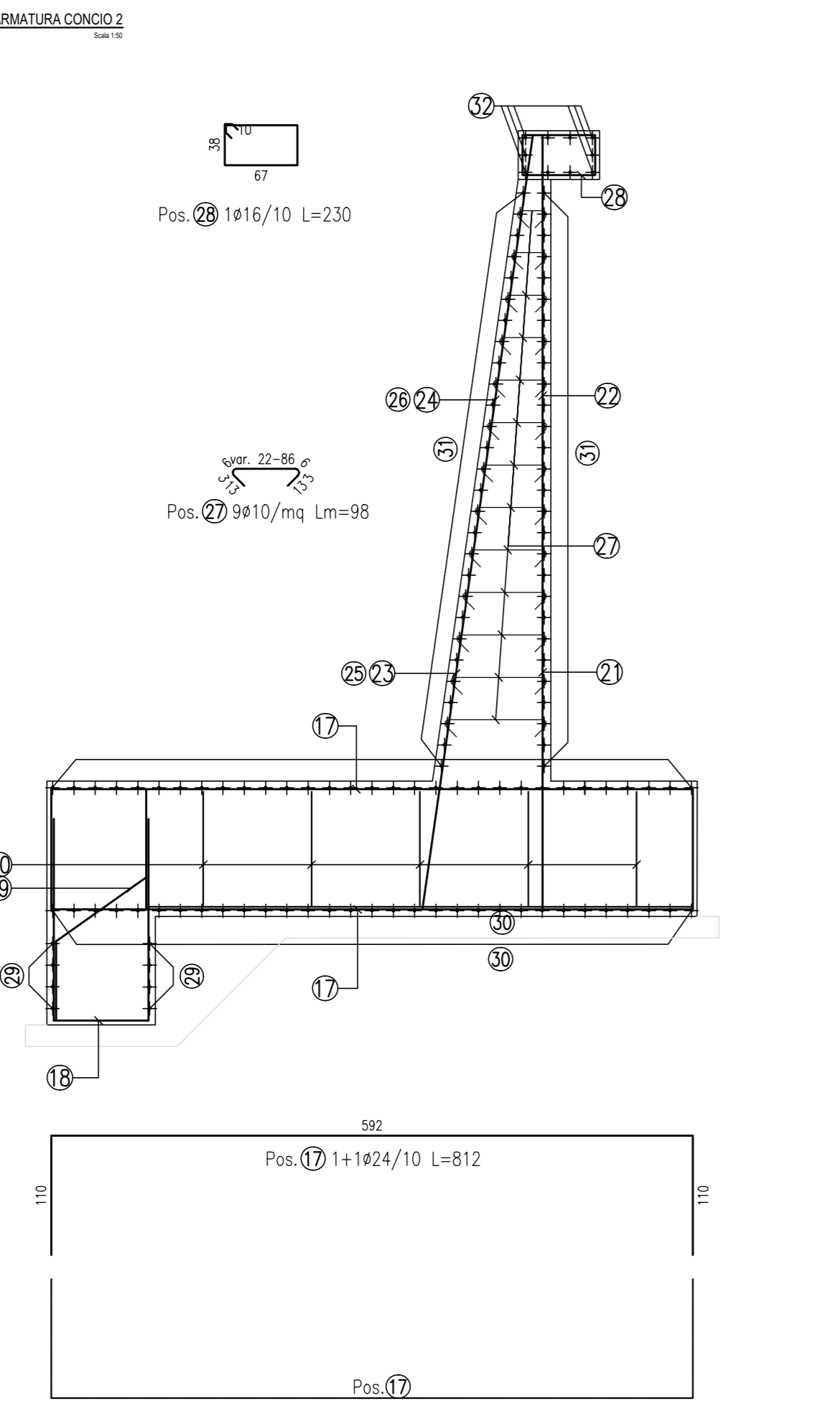
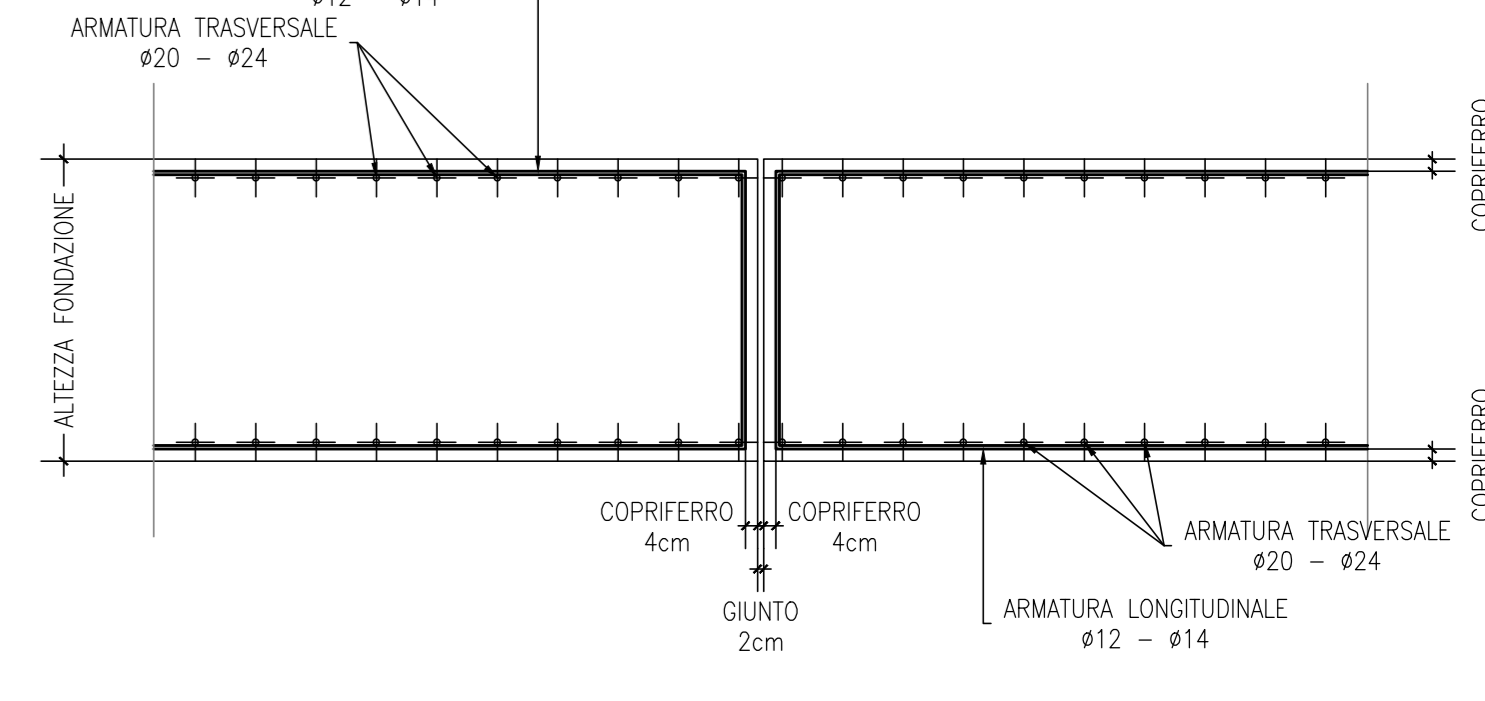
ELEMENTO: CONCIO 3						N.ELEMENTI: 1	
POSIZIONE	N. PEZZI	φ [mm]	L [cm]	L. TOT [m]	PESO [kg]	SCHEMA PIEGATURA (misure di filo esterno)	
33	400	24	812.0	3248.12	11534.07		
34	100	24	460.0	460.00	1633.46		
35	200	16	252.7	505.45	797.60		
36	1	24	412.0	4.12	14.63		
37	84	20	348.0	292.32	720.86		
38	84	20	610.0	512.40	1263.58		
39	84	20	350.1	294.13	725.31		
40	84	20	617.1	518.32	1278.18		
41	84	20	350.1	294.13	725.31		
42	84	20	403.0	338.54	834.83		
43	990	10	-- x --	967.87	597.18		
44	200	16	230.0	460.00	725.88		
45	16	14	1200.0	192.00	231.94		
46	120	14	1200.0	1440.00	1739.52		
47	112	14	1200.0	1344.00	1623.55		
48	20	24	1200.0	240.00	852.24		
PESO TOTALE:					25298.14		



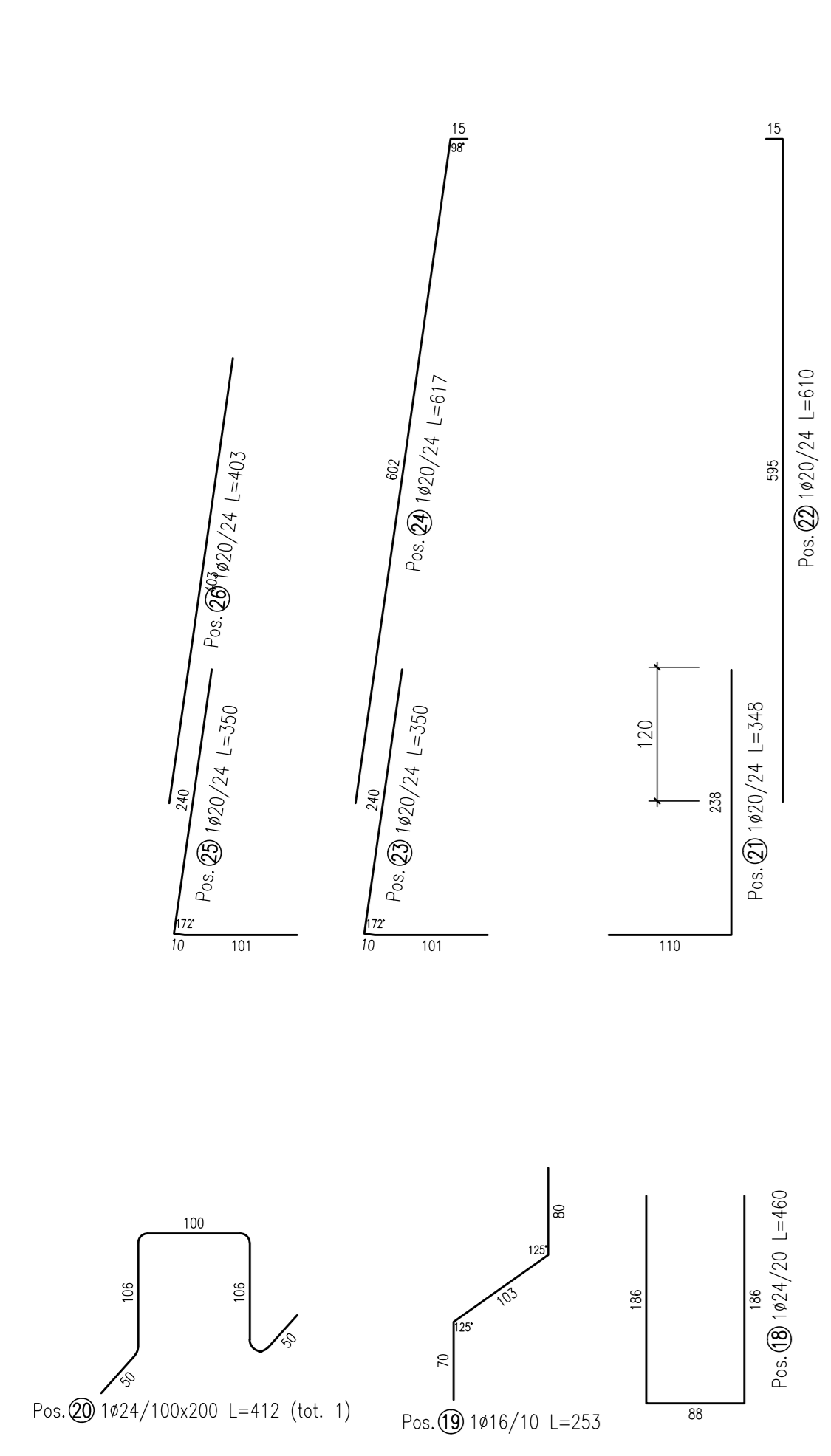
DETTAGLIO TIPO TESTA FONDAZIONE
Scala 1:25



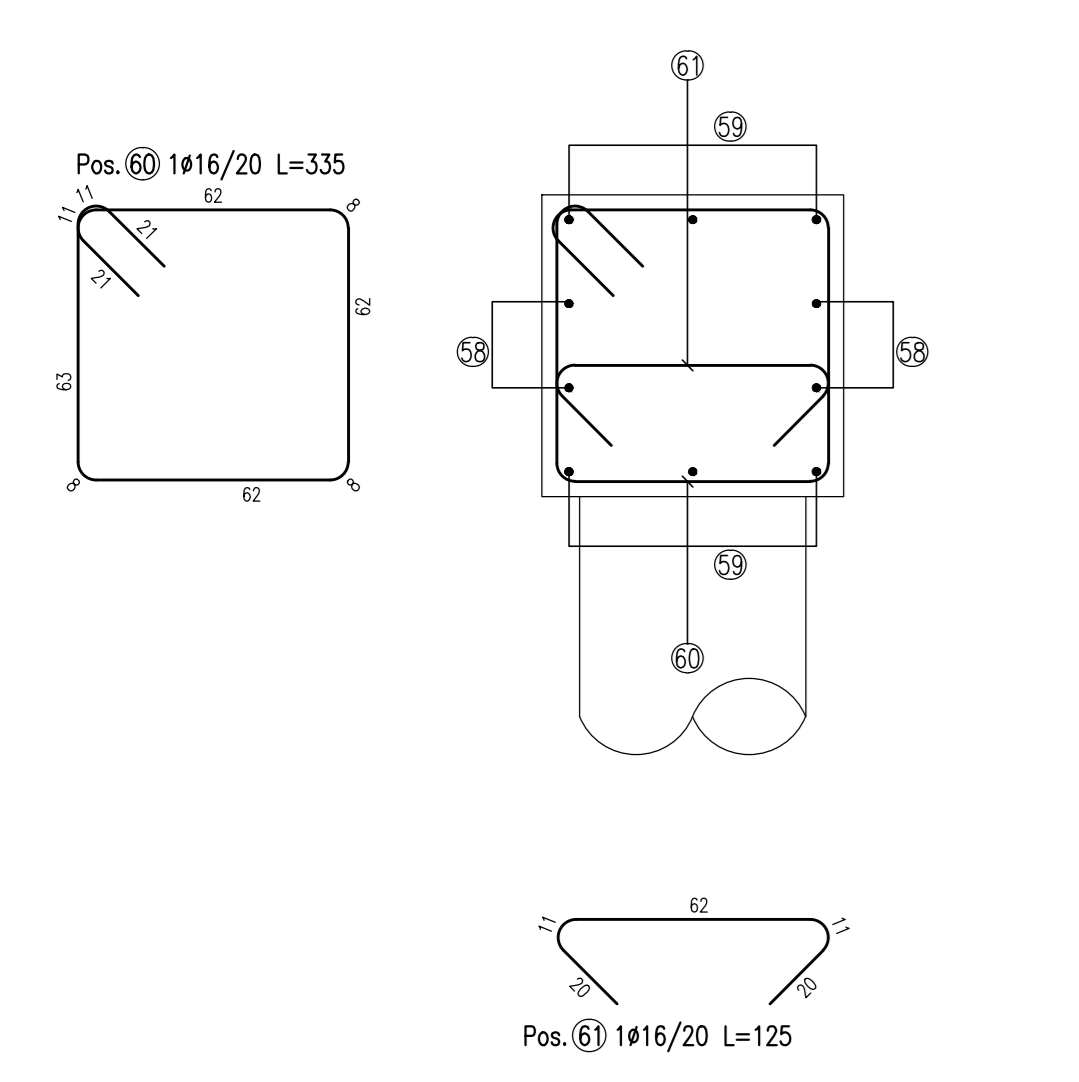
DETTAGLIO TIPO "I" GIUNTO FONDAZIONE
Scala 1:25



ELEMENTO: CONCIO 2						N.ELEMENTI: 1	
POSIZIONE	N. PEZZI	φ [mm]	L [cm]	L. TOT [m]	PESO [kg]	SCHEMA PIEGATURA (misure di filo esterno)	
17	400	24	812.0	3248.12	11534.07		
18	100	24	460.0	460.00	1633.46		
19	200	16	252.7	505.45	797.60		
20	1	24	412.0	4.12	14.63		
21	84	20	348.0	292.32	720.86		
22	84	20	610.0	512.40	1263.58		
23	84	20	350.1	294.13	725.31		
24	84	20	617.1	518.32	1278.18		
25	84	20	350.1	294.13	725.31		
26	84	20	403.0	338.54	834.83		
27	990	10	-- x --	967.87	597.18		
28	200	16	230.0	460.00	725.88		
29	16	14	1200.0	192.00	231.94		
30	120	14	1200.0	1440.00	1739.52		
31	112	14	1200.0	1344.00	1623.55		
32	20	24	1200.0	240.00	852.24		
PESO TOTALE:					25298.14		



SEZIONE CORDOLO PARATIA
SCALE 1:20



ELEMENTO: Cordolo					N.ELEMENTI: 1	
POSIZIONE	N. PEZZI	φ [mm]	L [cm]	L. TOT [m]	PESO [kg]	SCHEMA PIEGATURA (misure di filo esterno)
58	12	20	1200.0	144.00	355.10	
59	18	20	1200.0	216.00	532.66	
60	160	16	335.3	536.54	846.66	
61	160	16	124.6	199.39	314.64	
PESO TOTALE:					2049.06	

ELEMENTO: Palo 600 Lg. 10m						N.ELEMENTI: 1	
POSIZIONE	N. PEZZI	φ [mm]	L [cm]	L. TOT [m]	PESO [kg]	SCHEMA PIEGATURA (misure di filo esterno)	
52	18	20	575.0	103.50	255.23		
53	18	20	590.0	106.20	261.89		
54	1	12	3420.4	34.20	30.37		
55	2	12	125.7	2.51	2.23		
56	1	12	4322.4	43.22	38.38		
57	2	12	125.7	2.51	2.23		
PESO TOTALE:					590.33		

NB: la tabella ferri si riferisce al singolo palo

Sanas
GRUPPO FS ITALIANE

Direzione Progettazione e Realizzazione Lavori

ITINERARIO RAGUSA-CATANIA
Collegamento viario compreso tra lo Svincolo della S.S. 514 "di Chiaromonte" con la S.S. 115 e lo Svincolo della S.S. 194 "Ragusana"
LOTTO 4 - Dallo svincolo n. 8 "Francavente" (compreso) allo svincolo della "Ragusana" (escluso)

CON PA898

PROGETTO ESECUTIVO

PROGETTAZIONE: ATI SINTAGMA - GP INGENGERIA - COOPROGETTI - GDS - ICARIA - OMNISERVICE

PROGETTISTA RESPONSABILE DELL'INTEGRAZIONE DELLE PRESTAZIONI SPECIFICAZIONE:
Dott. Ing. Mario Granieri
Ordine degli Ingegneri della Prov. di Perugia n° A331

IL GRUPPO DI PROGETTAZIONE:

MANDATARIA:	Sintagma	Dott. Ing. M. Granieri	Dott. Ing. M. Granieri	Dott. Ing. M. Granieri
MANDANTI:	ICARIA	Dott. Ing. G. Duranti	Dott. Ing. G. Duranti	Dott. Ing. G. Duranti
COOPERISTI:	COOPROGETTI	Dott. Ing. G. Duranti	Dott. Ing. G. Duranti	Dott. Ing. G. Duranti
CONFERISTI:	ICARIA	Dott. Ing. G. Duranti	Dott. Ing. G. Duranti	Dott. Ing. G. Duranti
PRODOTTORE:	OMNISERVICE	Dott. Ing. G. Duranti	Dott. Ing. G. Duranti	Dott. Ing. G. Duranti

IL GEOLOGO:
Dott. Ing. Giorgio Cerignani
Ordine dei Geologi della Regione Umbria n° 318

IL COORDINATORE PER LA SICUREZZA IN FASE DI PROGETTAZIONE:
Dott. Ing. Filippo Rimbiccio
Ordine degli Ingegneri della Provincia di Perugia n° A1373

VEDI IL RESPONSABILE DEL PROCEDIMENTO
Dott. Ing. Luigi Muro

OPERE DI SOSTEGNO
MURO IN CA SX DAL KM 12+817 AL KM 12+877

Armatura

PROGETTO	UV. PROG.	N. REG.	NO. FILE	REVISIONE	SCALA
L0408Z	E	2101	240510STRAR01	B	1:50

REV.	DESCRIZIONE	DATA	REDATTO	VERIFICATO	APPROVATO
B	Revisione a seguito istruttoria Anas	Set 2021	V. Ingnor	F. Duranti	M. Granieri
A	Emissione	Giug 2021	V. Ingnor	F. Duranti	M. Granieri